

DUU 1000-2

de - Umluftbox
Gebrauchs- und Montageanweisung

cs - Box pro cirkulační provoz
Návod k obsluze a montáži

da - Recirkulationsboks
Brugs- og monteringsanvisning

en - Recirculation box
Operating and
installation instructions

el - Κουτί κυκλοφορίας αέρα
Οδηγίες χρήσης και τοποθέτησης

es - Caja de recirculación
Instrucciones de manejo y montaje

fi - Ilmankierrätysyksikkö
Käyttö- ja asennusohje

fr - Kit de recyclage
Mode d'emploi et
instructions de montage

hr - Kutija za kruženje zraka
Upute za uporabu i ugradnju

hu - Levegőkeringető doboz
Használati és szerelési útmutató

it - Kit di modifica ricircolo
Istruzioni d'uso e di montaggio

lv - Recirkulācijas gaisa kamera
Lietošanas un montāžas instrukcija

nl - Luchtcirculatiebox
Gebruiks- en montagehandleiding

no - Omluftboks
Bruks- og monteringsanvisning

pl - Moduł wydmuchowy
Instrukcja użytkowania i montażu


pt - Caixa de circulação de ar
Instruções de utilização e montagem

sl - Enota za kroženje zraka
Navodila za uporabo in montažo

sv - Kolfilterbox
Bruks- och monteringsanvisning

tr - Resirkülasyon ünitesi
Kullanım Kılavuzu ve Montaj Talimatı

de	3
cs	7
da	11
en	15
el	19
es	23
fi	27
fr	31
hr	35
hu	39
it	43
lv	47
nl	51
no	55
pl	59
pt	63
sl	67
sv	71
tr	75

 Der Umbausatz ist dazu bestimmt, die Luft in den Aufstellungsraum der Dunstabzugshaube zurückzuführen. Wollen Sie die Luft aus dem Aufstellungsraum herausführen und Ihre Wohnung verfügt über eine raumluftabhängige Feuerstätte, ist größte Vorsicht geboten.

Es besteht Vergiftungsgefahr durch Verbrennungsgase!

Beachten Sie dazu unbedingt die Sicherheitshinweise und Warnungen in der Gebrauchsanweisung der Dunstabzugshaube. Ziehen Sie in diesem Fall den Rat des zuständigen Schornsteinfegermeisters hinzu.

► Dieser Umbausatz ist für die Verwendung im Haushalt und in haushaltsähnlichen Aufstellungen bestimmt.

► Verwenden Sie den Umbausatz ausschließlich im haushaltsüblichen Rahmen zur Absaugung und Reinigung von Kochwrasen, die bei der Zubereitung von Speisen entstehen. Alle anderen Anwendungsarten sind unzulässig.

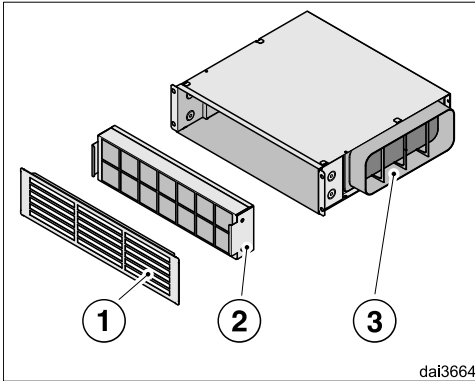
► Der Umbausatz dient ausschließlich zum Umbau einer Miele Dunstabzugshaube auf Umluftbetrieb.

► Zum Reinigen und Regenerieren des Geruchsfilters sind die Anweisungen in dieser Gebrauchsanweisung zu beachten.

 **Der Geruchsfilter darf nicht im Geschirrspüler gereinigt werden.**

Bei der Reinigung des Geruchsfilters im Geschirrspüler können Reste des Reinigers in den Waben zurückbleiben. Beim Regenerieren im Backofen können sich Rückstände des Reinigers durch die hohe Temperatur unter Umständen selbst entzünden.

Funktionsbeschreibung



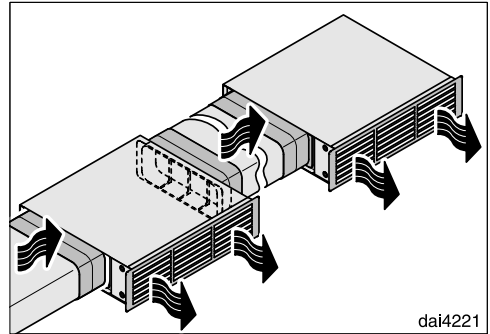
Die angesaugte Luft wird durch die Fettfilter der Dunstabzugshaube gereinigt und in die Umluftbox geführt. Hier wird die Luft zusätzlich durch einen regenerierbaren Geruchsfilter ② gereinigt und durch das Ausblasgitter ① in die Küche zurückgeführt.

Die Dunstabzugshaube muss für den Umluftbetrieb geeignet sein. Beachten Sie dazu die Gebrauchsanweisung der Dunstabzugshaube.

Die Funktion ist nur mit eingesetztem Geruchsfilter gewährleistet.

Die Umluftbox wird an einem Ort Ihrer Wahl in der Küche montiert. Die Dunstabzugshaube und die Umluftbox werden über eine Abluftleitung verbunden. Die Luft kann über den Einblasstutzen ③ wahlweise von der rechten oder linken Seite oder von hinten in die Umluftbox geführt werden.

Rückstauklappe und Geruchsfilter werden in der Dunstabzugshaube nicht eingesetzt. Beachten Sie zur Montage der Dunstabzugshaube die zugehörige Montageanleitung.



Sie können mehrere Umluftboxen miteinander verbinden. Dadurch werden eine höhere Geruchsreduzierung, eine höhere Luftleistung und eine geringere Strömungsgeschwindigkeit an den Ausblasgittern erreicht.

Montage

Die Umluftbox ist für die Montage in niedrigen Einbauorten vorgesehen, z. B. in der Sockelleiste der Küche. Es ist aber auch jeder andere geeignete Einbauort möglich. Wählen Sie den Einbauort und die Ausrichtung so, dass die Luft ungehindert aus der Box strömen kann. Der Luftstrom darf nicht direkt zur Decke oder auf eine Wand gerichtet sein. Er sollte nicht in Bereiche gerichtet sein, in denen sich Personen aufhalten.

- Beachten Sie zu Einbaumaßen und zur Montage die Bilder am Ende dieser Gebrauchs- und Montageanleitung.

Abluftleitung

Die Umluftbox verfügt über einen Anschlussstutzen 222 x 89 mm.

Für die Verbindung zwischen Dunstabzug und Umluftbox und zur Verbindung mehrerer Umluftboxen sind Flachkanäle als Zubehör erhältlich.

Verwenden Sie als Abluftleitung von der Dunstabzugshaube zur Umluftbox nur glatte Rohre oder flexible Abluftschläuche aus nicht brennbarem Material.

- Beachten Sie zum Verlegen der Abluftleitung die Hinweise in der Gebrauchs- und Montageanleitung der Dunstabzugshaube.

Reinigung und Pflege


Regenerierbarer Geruchsfilter

Der Geruchsfilter kann durch Regeneration im Backofen oder in einem Dampfgarer mit vollwertiger Backofenfunktion mehrmals verwendet werden.

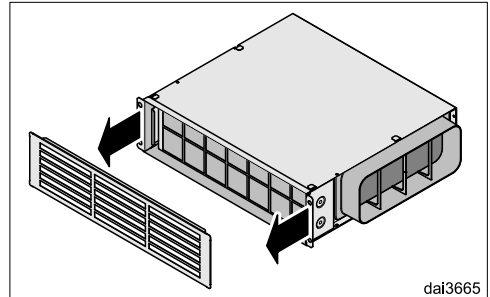
Regenerationsintervall

Regenerieren Sie den Geruchsfilter immer dann, wenn die Geruchsstoffe nicht mehr ausreichend gebunden werden, spätestens alle 6 Monate.

Nur bei Dunstabzügen mit Betriebsstundenzähler:

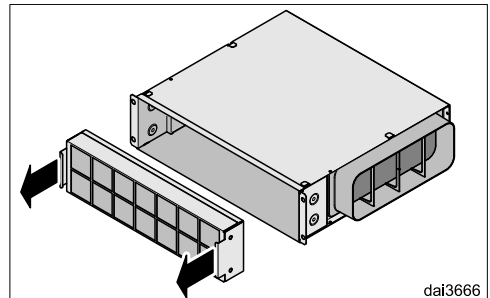
Der Betriebsstundenzähler erinnert Sie durch Aufleuchten des Symbols Geruchsfilter  daran, den Geruchsfilter regelmäßig zu regenerieren.

- Achten Sie darauf, dass der Betriebsstundenzähler aktiviert ist.



- Nehmen Sie das Ausblasgitter der Umluftbox ab. Es wird durch Magnete gehalten.

Der Geruchsfilter ist bruchempfindlich. Achten Sie beim Hantieren darauf, dass er nicht herunterfällt. Drücken Sie nicht auf die Waben.



- Ziehen Sie den Geruchsfilter an den beiden äußeren Laschen vorsichtig aus der Umluftbox und legen Sie ihn auf einer ebenen Unterlage ab.

de - Gebrauchsanweisung


Geruchsfilter regenerieren

 **Der Geruchsfilter darf nicht im Geschirrspüler gereinigt werden!**

Das Regenerieren kann ausschließlich im Backofen oder in einem Dampfgarer mit vollwertiger Backofenfunktion erfolgen.

Spülen Sie den Geruchsfilter nicht von Hand.


Der Geruchsfilter ist bruchempfindlich. Achten Sie beim Hantieren darauf, dass er nicht herunterfällt. Drücken Sie nicht auf die Waben.


- Wischen Sie den Geruchsfilter vor dem Regenerieren mit einem feuchten Tuch ab. Verwenden Sie **keine** Reinigungsmittel.
- Verfügt Ihr Backofen an der Rückwand des Garraums über einen abnehmbaren Fettfilter, ist dieser abzunehmen. Beachten Sie dazu die Gebrauchsanweisung des Backofens.
- Heizen Sie den Garraum nicht vor. Legen Sie den Geruchsfilter auf den Rost und schieben Sie ihn auf mittlerer Höhe in den Garraum.
- Schalten Sie den Backofen bzw. die Backofenfunktion ein; Betriebsart: Heißluft plus  (Umluft), 200 °C.

Während der Regeneration können Gerüche entstehen.

Die Regeneration sollte in gut belüfteten Räumen erfolgen. Öffnen Sie gegebenenfalls ein Fenster.

- Die Regenerationsdauer beträgt 60 Minuten. Schalten Sie danach den Backofen bzw. die Backofenfunktion aus.

 Nehmen Sie den heißen Geruchsfilter nicht aus dem Garraum und legen Sie ihn nicht auf hitzeempfindlichen Oberflächen ab.

- Lassen Sie den Geruchsfilter im Garraum abkühlen.
- Setzen Sie den Geruchsfilter nach dem Abkühlen in die Umluftbox ein und setzen Sie das Ausblasgitter auf.
- Wenn Ihre Dunstabzugshaube über einen Betriebsstundenzähler für Geruchsfilter  verfügt, ist der Betriebsstundenzähler nach der Regeneration zurückzusetzen. Beachten Sie dazu die Gebrauchsanweisung Ihrer Dunstabzugshaube.

Geruchsfilter ersetzen

Nach 3 Jahren ist der Geruchsfilter zu ersetzen.

Typ: Miele DKF 1000 R.


Geruchsfilter entsorgen

- Entsorgen Sie den gebrauchten Geruchsfilter im Hausmüll.

Reinigung des Gehäuses

- Reinigen Sie das Ausblasgitter und bei herausgenommenem Geruchsfilter die Innenseiten des Gehäuses mit einem Schwammtuch, Spülmittel und warmem Wasser.

cs - Bezpečnostní pokyny a varovná upozornění

 Přestavná sada je určena k vedení vzduchu zpět do místnosti, v níž je nainstalovaný odsávač par. Pokud chcete vzduch z místnosti instalace odvádět a ve Vašem bytě je topeniště závislé na vzduchu v místnosti, zachovejte maximální opatrnost.

Hrozí nebezpečí otravy spalinami!

Bezpodmínečně dbejte bezpečnostních pokynů a varovných upozornění v návodu k obsluze odsávače par. V tomto případě si nechte také poradit příslušným kominickým mistrem.

▶ Tato přestavná sada je určena výhradně k používání v domácnosti a v prostorách podobných domácnostem.

▶ Používejte přestavnou sadu výhradně v rámci domácnosti pro od-sávání a čištění výparů z vaření, které vznikají při přípravě pokrmů. Všechny ostatní způsoby použití jsou nepřijatelné.

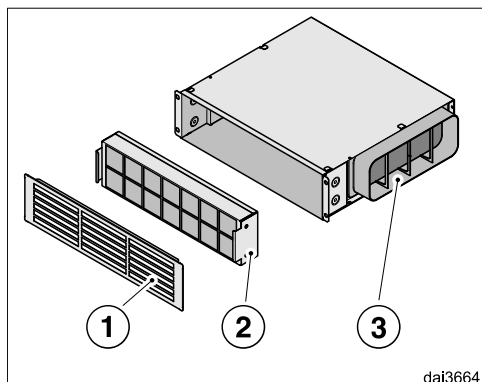
▶ Přestavná sada slouží výhradně k přestavbě odsávače par Miele na cirkulační provoz.

▶ Ohledně čištění a regenerace pachového filtru je nutno respektovat pokyny uvedené v tomto návodu k obsluze.

 **Pachový filtr se nesmí čistit v myčce nádobí.**

Při čištění pachového filtru v myčce nádobí mohou zůstat zbytky čisticího prostředku ve voštinách. Při regeneraci v pečicí troubě může za jistých okolností dojít k samovznícení zbytků čisticího prostředku vysokou teplotou.

Popis funkce



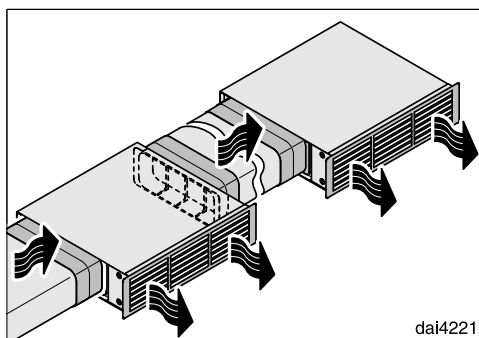
Nasátý vzduch je čištěn tukovými filtry odsávače par a veden do boxu pro cirkulační provoz. Zde je vzduch navíc čištěn regenerovatelným pachovým filtrem ② a přes rozdělovač vzduchu ① veden zpět do kuchyně.

Odsávač par musí být vhodný pro cirkulační provoz. Dbejte návodu k obsluze odsávače par.

Funkce je zaručena jen s nasazeným pachovým filtrem.

Box pro cirkulační provoz se namontuje na Vámi zvoleném místě v kuchyni. Odsávač par a box pro cirkulační provoz se spojují odtahovým potrubím. Vzduch může být do boxu veden přes vstupní hrdlo ③ volitelně z pravé nebo levé strany nebo zezadu.

Zpětná klapka a pachový filtr se nenasazují do odsávače par. Ohledně montáže odsávače par dbejte příslušného návodu k montáži.



Můžete spojit několik boxů pro cirkulační provoz navzájem. Tím se dosáhne většího snížení zápachu, vyššího vzduchového výkonu a menší rychlosti proudění u rozdělovačů vzduchu.

Montáž

Box pro cirkulační provoz je určen pro montáž v nízkých montážních místech, např. v liště soklu kuchyně. Je však možné i každé jiné vhodné místo montáže. Místo montáže a orientaci zvolte tak, aby mohl vzduch nerušeně proudit z boxu. Proud vzduchu nesmíte nasměrovat přímo ke stropu nebo na zeď. Neměl by směřovat do míst, na nichž se zdržují lidé.

- Ohledně rozměrů pro vestavbu a montáže dbejte vyobrazení na konci tohoto návodu k obsluze a montáži.

Odtahové potrubí

Box pro cirkulační provoz má připojovací hrdlo 222 x 89 mm.

Pro spojení mezi odsávačem par a boxem pro cirkulační provoz jsou jako příslušenství k dostání ploché kanály.

Jako odtahové potrubí od odsávače par k boxu pro cirkulační provoz používejte jen hladké trubky nebo ohebné odtahové hadice z nehořlavého materiálu.

- Při instalaci odtahového potrubí dbejte pokynů v návodu k obsluze a montáži odsávače par.

Čištění a ošetřování


Regenerovatelný pachový filtr

Pachový filtr regenerovaný v pečicí troubě nebo v parní troubě s plnohodnotnou funkcí pečicí trouby se může použít vícekrát.

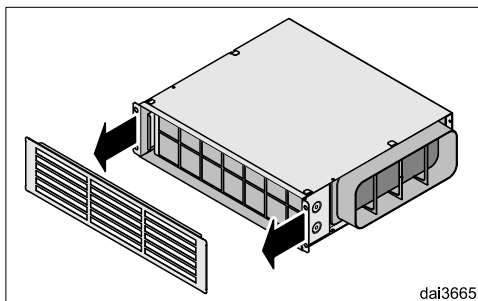
Interval regenerace

Pachový filtr regenerujte vždy, když už dostatečně neváže pachové látky, nejpozději jednou za 6 měsíců.

Jen u odsávačů par s počítadlem provozních hodin:

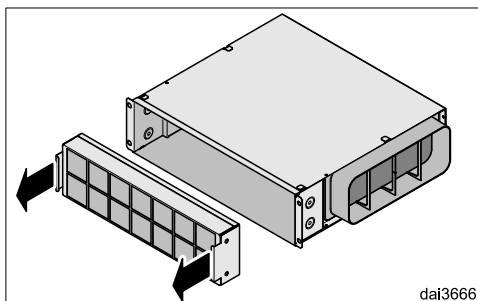
Počítadlo provozních hodin Vás rozsvícením symbolu pachového filtru  upozorňuje na pravidelnou regeneraci pachového filtru.

- Dbejte na to, aby počítadlo provozních hodin bylo aktivované.



- Odejměte rozdělovač vzduchu boxu pro cirkulační provoz. Je přidržován pomocí magnetů.


Pachový filtr je křehký. Při manipulaci s ním dávejte pozor, aby nespadl. Netlačte na voštiny.



- Vytáhněte pachový filtr za obě vnější přichytky opatrně z boxu pro cirkulační provoz a odložte ho na rovnou podložku.

cs - Návod k obsluze


Regenerace pachového filtru

 **Pachový filtr se nesmí čistit v myčce nádobí!**

Regenerace se smí provádět výhradně v pečicí troubě nebo v parní troubě s plnohodnotnou funkcí pečicí trouby.

Pachový filtr nemyjte ručně.


Pachový filtr je křehký. Při manipulaci dbejte na to, aby nespadol. Netlačte na voštiny.


- Otřete pachový filtr před regenerací vlhkou utěrkou. Nepoužívejte **žádné** čisticí prostředky.
- Pokud má Vaše pečicí trouba na zadní stěně ohřevného prostoru odnímatelný tukový filtr, je třeba ho odejmout. Dbejte k tomu návodu k obsluze pečicí trouby.
- Ohřevný prostor nepředehřívejte. Položte pachový filtr na rošt a zasuňte ho ve střední výšce do ohřevného prostoru.
- Zapněte pečicí troubu příp. funkci pečicí trouby; provozní způsob: horký vzduch plus  (cirkulující vzduch), 200 °C.

Během regenerace mohou vznikat zápachy.

Regenerace by se měla provádět v dobře větraných místnostech. Otevřete případně okno.

- Doba trvání regenerace je 60 minut. Potom vypněte pečicí troubu příp. funkci pečicí trouby.

 Nevyjímejte horký pachový filtr z ohřevného prostoru a neodkládejte ho na povrchy citlivé na teplo.

- Nechte pachový filtr vychladnout v ohřevném prostoru.
- Po vychladnutí nasadte pachový filtr do boxu pro cirkulační provoz a nasadte rozdělovač vzduchu.
- Pokud je Váš odsávač par vybavený počítadlem provozních hodin pachového filtru , je nutné počítadlo po regeneraci vynulovat. Dbejte návodu k obsluze svého odsávače par.

Výměna pachového filtru

Po 3 letech je nutné pachový filtr vyměnit.


Typ: Miele DKF 1000 R.

Likvidace pachového filtru

- Upotřebený pachový filtr zlikvidujte s domovním odpadem.

Čištění pláště

- Vyčistěte rozdělovač vzduchu a při vyjmutém pachovém filtru vnitřní strany pláště houbovou utěrkou, mycím prostředkem a teplou vodou.

 Ombygningssættet anvendes til tilbageføring af luften til rummet, hvori emhætten er monteret. Hvis luften ønskes ført ud af rummet og boligen har et ildsted, der er afhængigt af luften i rummet, bør der udvises største forsigtighed.

Risiko for forgiftning pga. forbrændingsgasser!

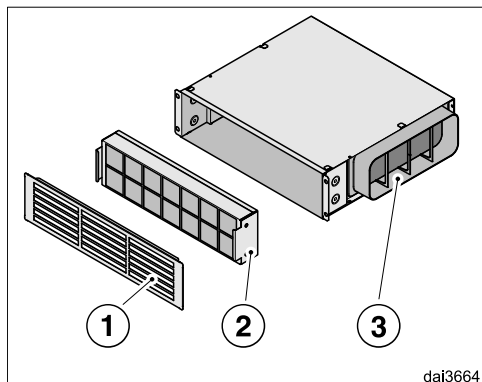
Vær opmærksom på rådene om sikkerhed og advarslerne i brugsanvisningen til emhætten. Kontakt i givet fald den lokale skorstensfejermester.

- ▶ Dette ombygningssæt er beregnet til anvendelse i private husholdninger eller på lignende opstillingssteder.
- ▶ Anvend udelukkende ombygningssættet i almindelig husholdning til udsugning og rensning af em fra madlavning. Det er ikke tilladt at anvende den til andre formål.
- ▶ Ombygningssættet er kun beregnet til ombygning af en Miele emhætte til recirkulation.
- ▶ Vær opmærksom på anvisningerne i denne brugsanvisning vedrørende rengøring og regenerering af lugtfilteret.

 **Lugtfilteret må ikke rengøres i opvaskemaskine.**

Ved rengøring af lugtfilteret i opvaskemaskine kan rester af rengøringsmiddel blive siddende i fordybningerne. Ved regenerering i ovn er der risiko for, at rester af rengøringsmiddel kan selvantændes pga. den høje temperatur.

Funktionsbeskrivelse



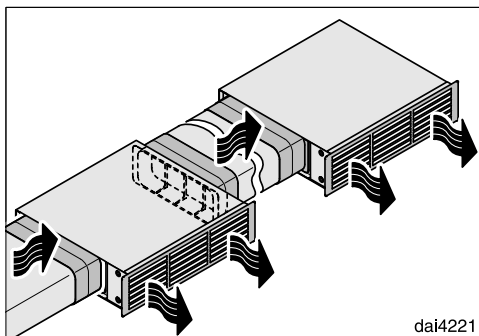
Den ind sugede luft renses af emhætten's fedtfiltere og ledes ind i recirkulationsboksen. Her renses luften yderligere af et regenererbart lugtfilter ②, hvorefter den ledes tilbage til køkkenet gennem udblæsningsgitteret ①.

Emhætten skal være egnet til recirkulation - se brugsanvisningen til emhætten.

Funktionen virker kun, når der er sat et lugtfilter i.

Recirkulationsboksen placeres det ønskede sted i køkkenet. Emhætten og recirkulationsboksen forbindes ved hjælp af et udluftningsrør. Luften kan ledes enten fra højre eller venstre side eller bagfra ind i recirkulationsboksen via indblæsningsstudsene ③.

Der skal ikke monteres tilbageslagsklap og lugtfilter i emhætten. Se monteringsanvisningen til emhætten vedrørende montering af denne.



Flere recirkulationsbokse kan forbindes med hinanden. Derved opnås en større lugtreduktion, en højere lufteffekt og en mindre gennemstrømningshastighed gennem udblæsningsåbningerne.

Montering

Recirkulationsboksen er beregnet til montering på lave steder, fx i køkkenets sokkelliste. Andre egnede indbygningssteder kan dog også vælges. Vælg indbygningssted og justering således, at luften kan strømme uhindret ud af boksen. Luftstrømmen må ikke være rettet lige mod loftet eller en væg. Den bør heller ikke være rettet mod opholdsområder.

- Vær opmærksom på illustrationerne sidst i denne brugs- og monteringsanvisning mht. indbygningsmål og montering.

Udluftsør

Recirkulationsboksen er forsynet med tilslutningsstuds 222 x 89 mm.

Til forbindelsen mellem emhætte og recirkulationsboks og mellem ekstra recirkulationsboks kan der bestilles fladkanaler som tilbehør.

Anvend kun glatte rør eller fleksible slanger af ikke-brændbart materiale som udluftsør fra emhætten til recirkulationsboksen.

- Vær ved montering af udluftsørret opmærksom på vejledningen i brugs- og monteringsanvisningen til emhætten.

Rengøring og vedligeholdelse


Regenererbart lugtfilter

Lugtfilteret kan anvendes flere gange ved regenerering i en traditionel ovn eller i en dampovn med ovnfunktion.

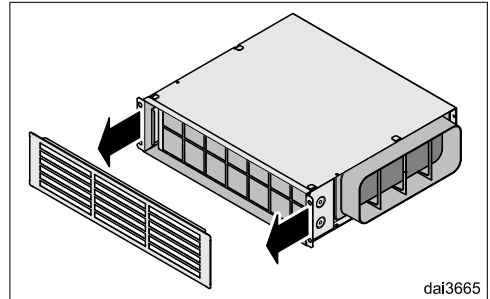
Regenereringsinterval

Regenerer altid lugtfilterne, når de ikke længere kan binde lugtstofferne tilstrækkeligt, senest hver 6. måned.

Kun ved emhætter med driftstimetæller:

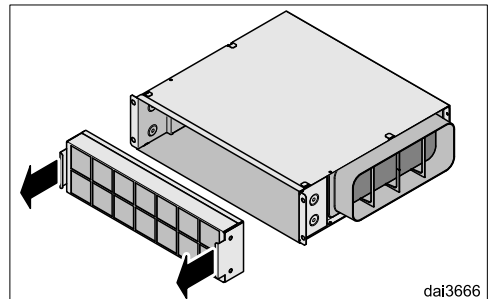
Driftstimetælleren giver påmindelse om regelmæssig regenerering af lugtfilterne, ved at lugtfiltersymbolet  lyser.

- Kontroller, at driftstimetælleren er aktiveret.



- Tag udblæsningsgitteret af recirkulationsboksen. Det holdes fast af magneter.


Lugtfilteret kan nemt gå i stykker. Sørg for ikke at tabe det. Tryk ikke på fordybningerne.



- Træk forsigtigt lugtfilteret ud af recirkulationsboksen ved at tage fat i de to lasker i siderne, og læg det på et plant underlag.

da - Brugsanvisning

Lugtfiltre regenereres


 **Lugtfiltret må ikke rengøres i opvaskemaskine!**

Regenereringen kan kun foretages i en traditionel ovn eller i en dampovn med ovnfunktion.

Rengør ikke lugtfiltret i hånden.

Lugtfiltret kan nemt gå i stykker.


Pas ved håndtering på, at det ikke falder på gulvet. Tryk ikke på fordybningerne.

- Aftør lugtfiltret med en fugtig klud inden regenereringen. Anvend **ikke** rengøringsmidler.
- Hvis ovnen har et aftageligt fedtfilter i bagvæggen, skal dette tages af. Se brugsanvisningen til ovnen.
- Ovnens skal ikke forvarmes. Læg lugtfiltret på risten, og skub den ind midt i ovnen.
- Tænd ovnen/ovnfunktionen; opvarmningsform: Varmluft Plus  (varmluft), 200 °C.

Under regenerering kan der opstå lugte.


Regenereringen skal foregå i et godt ventileret rum. Åbn evt. et vindue.

- Regenerering varer næsten 60 minutter. Sluk derefter ovnen/ovnfunktionen.

 Tag ikke det varme lugtfilter ud af ovnrummet, og læg det ikke på varmefølsomme overflader.

- Lad lugtfiltret afkøle i ovnrummet.

- Sæt lugtfilteret efter afkøling ind i recirkulationsboksen igen og sæt udluftningsgitteret på.

- Hvis der er en driftstimetæller i emhætten , skal driftstimetælleren nulstilles efter regenerering. Følg anvisningerne i brugsanvisningen til emhætten.

Lugtfilter udskiftes

Lugtfilteret skal udskiftes efter 3 år.

Type: Miele DKF 1000 R.


Lugtfilter bortskaffes

- Det brugte lugtfilter kan smides ud med almindeligt husholdningsaffald.

Rengøring af kabinettet

- Rengør udblæsningsgitteret og efter udtagning af lugtfilteret også de indvendige sider af kabinettet med en svampeklud, opvaskemiddel til opvask i hånden og varmt vand.


en - Warning and Safety instructions

 This conversion kit is designed to direct air back into the room in which the cooker hood is installed. If you want the air to be directed to the outside and your dwelling has a heating appliance that relies on air in the room for combustion extreme caution is required.

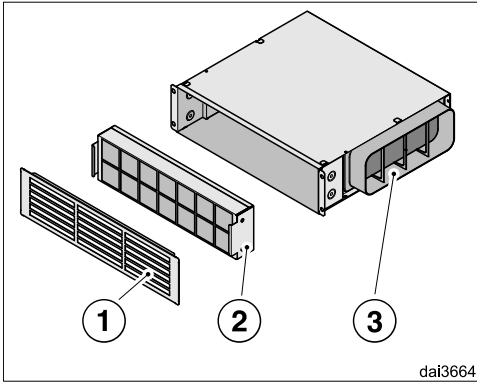
Danger of poisoning by toxic fumes.

It is essential to observe the warning and safety instructions in the instruction manual for your cooker hood and that you comply with appropriate health and safety and buildings regulations. If in any doubt, please seek the advice of an expert in this field.

- ▶ This conversion kit is intended for use in domestic households and similar working and residential environments.
- ▶ It must only be used as a domestic appliance to extract vapours and remove odours from cooking. Any other usage is not supported by the manufacturer and could be dangerous.
- ▶ It must only be used for converting a Miele cooker hood to recirculation mode.
- ▶ Please observe the instructions given in this manual with regards to cleaning and reactivating charcoal filters.

 **This charcoal filter must not be cleaned in a dishwasher!** Residual detergent can get into the filter if cleaned in a dishwasher. High oven temperatures used in subsequent reactivation in an oven can lead to these detergent residues self-igniting.

Description of functions



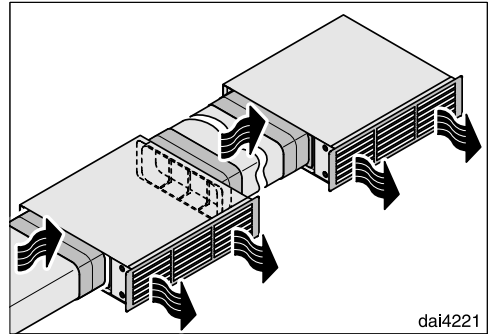
Air is drawn in and passed through a grease filter in the cooker hood to clean it. It is then directed into the recirculation box where it passes through a reactivatable charcoal filter ② where it undergoes further cleaning before being directed through a ventilation grille ① back into the kitchen.

The cooker must be suitable for recirculation mode. Please observe the operating instruction manual supplied with the cooker hood.

Recirculation mode will only function correctly with a charcoal filter in place.

The recirculation box can be installed in a position of your choice in the kitchen. The cooker hood and the recirculation box are joined by extraction ducting. The air can be directed out of the recirculation box via the exit ③ to the right or left hand side of the recirculation box, or out through the back of it.

Charcoal filters and a non-return flap are not fitted in the cooker hood. Please see the installation instructions supplied with the cooker hood for instructions on how to install it.



You can connect multiple recirculation boxes to one another. This improves odour reduction performance, boosts the air flow rate, and results in a lower flow velocity at the recirculation grilles.

Installation

The recirculation box is suitable for installation in small spaces such as the plinth area of the kitchen. It can also be installed in other places if you prefer. When choosing where to install it check the direction of airflow and that it can flow unhindered out of the recirculation box. It must not be directed towards the ceiling or a wall. It should also not be directed towards areas in which people congregate.

- Please observe the illustrations with regard to building-in dimensions and installation at the end of these operating and installation instructions.

Ducting

The recirculation box has a connector measuring 222 x 89 mm.

Flat ducting components are available as accessories for connecting the extractor to the recirculation box, and for connecting multiple recirculation boxes to one another.

Use smooth or flexible ducting made from suitable non-flammable materials for the extraction ducting used between the cooker hood and the recirculation box.

- When laying the ducting, please observe the information in the operating and installation instructions for your cooker hood.

Cleaning and care


Reactivatable charcoal filter

This charcoal filter can be reused several times by reactivating it in an oven or in a steam combination oven.

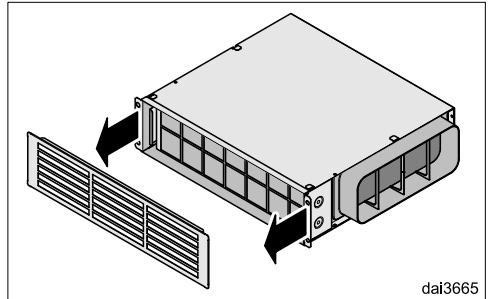
Reactivation interval

Reactivate the charcoal filter when it no longer absorbs kitchen odours effectively, and at least every 6 months.

Extractors with operating hours counters only:

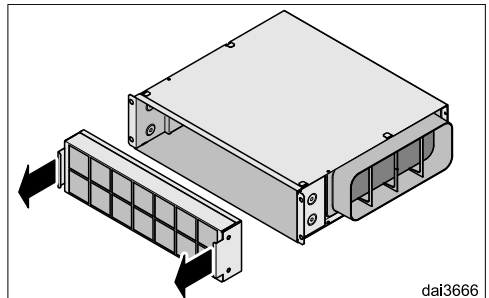
The operating hours counter will remind you to reactivate the charcoal filter by lighting up the charcoal filter symbol .

- Make sure that the operating hours counter is activated.



- Take the ventilation grille off the recirculation box. It is held in position by magnets.

This charcoal filter is breakable. When handling it be careful not to drop it. Do not press against the webbing either.



- Carefully pull the charcoal filter out of the recirculation box by the tabs on either side the filter. Place it on a flat surface.


en - Operating instructions

Reactivating the charcoal filter

 **The charcoal filter must not be cleaned in a dishwasher!**

It must be reactivated in an oven or in a steam combination oven. Do not wash the charcoal filter by hand.


The charcoal filter is breakable. When handling it, be careful not to drop it. Do not press against the webbing either.


- Wipe the charcoal filter with a damp cloth before reactivating it. **Do not** use any cleaning agents.
- If your oven has a removable grease filter in the back of the oven compartment, please remove it. See the operating instructions supplied with the oven for information on how to do this.
- Do not pre-heat the oven compartment. Place the charcoal filter on the rack in the centre of the oven compartment.
- Switch the oven on, or the oven function of your steam combination oven on, and select: Fan plus  200 °C.

Odours may arise during reactivation.

Reactivation should be carried out in a well-ventilated room. Open a window if necessary.

- Reactivation takes 60 minutes. Switch the oven off, or the oven function on your steam combination oven off, once the process has finished.

 Do not take the charcoal filter out of the oven while it is still hot and do not place it on heat-sensitive surfaces while it is hot.

- Leave it in the oven compartment until it has cooled down.
- After it has cooled down, place the charcoal filter in the recirculation box and refit the ventilation grille.
- If your cooker hood has a charcoal filter operating hours counter , it must be reset after reactivating the filters. Please observe the operating instructions supplied with your cooker hood.

Replacing charcoal filters

The charcoal filter should be replaced every 3 years.


Type: Miele DKF 1000 R.

Disposing of charcoal filters

- Used charcoal filters can be disposed of with normal household waste.

Cleaning the casing

- Clean the ventilation grille and the internal areas of the casing when the filter has been removed. Use warm water with a little washing-up liquid applied with a sponge.

 Το σετ μετατροπής προορίζεται για να επαναφέρει τον αέρα στον χώρο τοποθέτησης του απορροφητήρα. Αν θέλετε να βγάλετε τον αέρα έξω από τον χώρο τοποθέτησης και το σπίτι σας διαθέτει μια εστία θέρμανσης εξαρτώμενη από την ανανέωση του αέρα, χρειάζεται πολύ μεγάλη προσοχή.

Κίνδυνος δηλητηρίασης από καυσαέρια!

Εδώ λάβετε υπόψη σας τις υποδείξεις ασφαλείας που υπάρχουν στις οδηγίες χρήσης του απορροφητήρα. Σε αυτή την περίπτωση συμβουλευτείτε έναν κατάλληλο τεχνικό καμινάδων.

▶ Το σετ μετατροπής είναι κατασκευασμένο μόνο για οικιακή χρήση ή για παρόμοια χρήση σε άλλους χώρους.

▶ Χρησιμοποιείτε το σετ μετατροπής αποκλειστικά και μόνο για οικιακή χρήση για την απορρόφηση και τον καθαρισμό του χώρου από τους υδρατμούς που προκύπτουν κατά το μαγείρεμα. Οποιαδήποτε άλλη χρήση δεν επιτρέπεται.

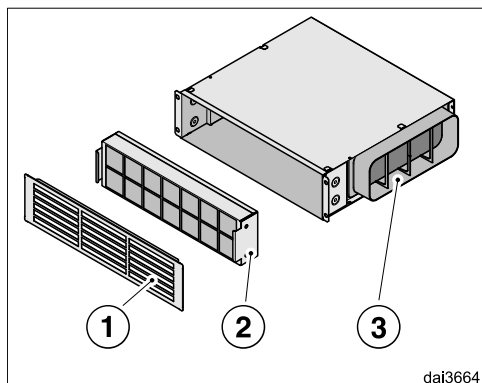
▶ Το σετ μετατροπής χρησιμεύει αποκλειστικά για τη μετατροπή ενός απορροφητήρα Miele σε λειτουργία με ανακύκλωση αέρα.

▶ Για τον καθαρισμό και την αναγέννηση του φίλτρου οσμών πρέπει να ληφθούν υπόψη οι υποδείξεις που υπάρχουν σε αυτές τις οδηγίες χρήσης.

 **Το φίλτρο οσμών δεν επιτρέπεται να καθαριστεί στο πλυντήριο πιάτων.**

Κατά τον καθαρισμό του φίλτρου οσμών στο πλυντήριο πιάτων μπορεί να παραμείνουν υπολείμματα απορρυπαντικού στις κυψέλες. Κατά την αναγέννηση στον ηλεκτρικό φούρνο τα υπολείμματα απορρυπαντικού είναι πιθανό να αναφλεγούν εξαιτίας της υψηλής θερμοκρασίας.

Περιγραφή λειτουργίας



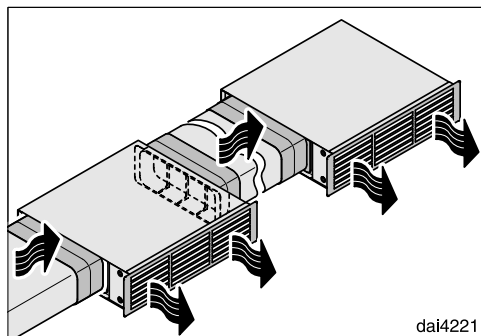
Ο αέρας που απορροφάται καθαρίζεται μέσω των φίλτρων λίπους του απορροφητήρα και οδηγείται στο κουτί κυκλοφορίας αέρα. Εδώ ο αέρας καθαρίζεται επιπρόσθετα μέσω ενός ανανεώσιμου φίλτρου οσμών ② και επιστρέφει στην κουζίνα μέσω της σχάρας εξαερισμού ①.

Ο απορροφητήρας πρέπει να είναι κατάλληλος για λειτουργία με ανακύκλωση αέρα. Για τον λόγο αυτόν λάβετε υπόψη σας τις οδηγίες χρήσης του απορροφητήρα.

Η λειτουργία είναι εγγυημένη μόνο με τοποθετημένο το φίλτρο οσμών.

Το κουτί κυκλοφορίας αέρα τοποθετείται σε ένα μέρος της επιλογής σας στην κουζίνα. Ο απορροφητήρας και το κουτί κυκλοφορίας αέρα συνδέονται μέσω ενός αγωγού εξαγωγής αέρα. Ο αέρας μπορεί κατ' επιλογή να οδηγηθεί μέσω του στομίου εισαγωγής αέρα ③ από τη δεξιά ή αριστερή πλευρά ή από πίσω στο κουτί κυκλοφορίας αέρα.

Το προστατευτικό διάφραγμα και το φίλτρο οσμών δεν τοποθετούνται στον απορροφητήρα. Για την τοποθέτηση του απορροφητήρα λάβετε υπόψη σας τις αντίστοιχες οδηγίες τοποθέτησης.



Μπορείτε να συνδέσετε περισσότερα κουτιά κυκλοφορίας αέρα μεταξύ τους. Έτσι επιτυγχάνεται μείωση οσμών, μεγαλύτερη απορροφητική ισχύς και μικρότερη ταχύτητα ροής στις γρίλιες εξαγωγής αέρα.

Τοποθέτηση

Το κουτί κυκλοφορίας αέρα προβλέπεται για την τοποθέτηση σε χαμηλά μέρη, π.χ. στο σοβατεπί της κουζίνας. Αλλά και οποιοδήποτε άλλο κατάλληλο μέρος τοποθέτησης είναι πιθανό. Επιλέγεται το μέρος τοποθέτησης και την τοποθέτηση έτσι, ώστε ο αέρας να μπορεί να βγαίνει ανεμπόδια από το κουτί. Το ρεύμα αέρα δεν επιτρέπεται να κατευθύνεται απευθείας προς την οροφή ή προς έναν τοίχο. Δεν θα πρέπει να κατευθύνεται σε περιοχές όπου κάθονται άτομα.

- Σχετικά με τις διαστάσεις τοποθέτησης και την τοποθέτηση, να λάβετε υπόψη τις εικόνες στο τέλος αυτών των οδηγιών χρήσης και τοποθέτησης.

Αγωγός εξαγωγής αέρα

Το κουτί κυκλοφορίας αέρα διαθέτει ένα συνδετικό στόμιο 222 x 89 χιλστ.

Για τη σύνδεση μεταξύ απορροφητήρα και κουτιού κυκλοφορίας και για τη σύνδεση περισσότερων κουτιών κυκλοφορίας διατίθενται επίπεδοι αγωγοί ως συνοδευτικά εξαρτήματα.

Για σύνδεση με αγωγό εξαγωγής αέρα από τον απορροφητήρα στο κουτί κυκλοφορίας αέρα χρησιμοποιείτε μόνο ίσιους σωλήνες ή εύκαμπτους αεραγωγούς από άφλεκτο υλικό.

- Για την τοποθέτηση του αγωγού εξαγωγής αέρα λάβετε υπόψη σας τις υποδείξεις στις οδηγίες χρήσης και τοποθέτησης του απορροφητήρα.

Καθαρισμός και περιποίηση


Ανανεώσιμο φίλτρο οσμών

Το φίλτρο οσμών μπορεί να χρησιμοποιηθεί πολλές φορές μετά από φρεσκάρισμα στον ηλεκτρικό φούρνο ή σε έναν φούρνο ατμού με λειτουργία ηλεκτρικού φούρνου.

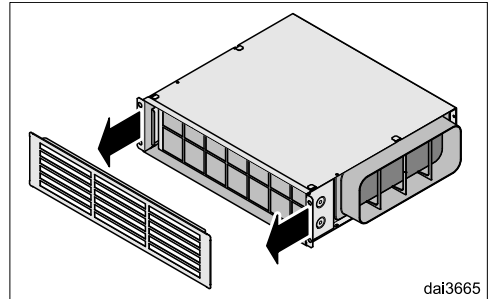
Διάλειμμα αναγέννησης

Κάνετε αναγέννηση στο φίλτρο οσμών πάντα, όταν οι οσμές δεν μπορούν πια να δεσμευτούν επαρκώς, το αργότερο κάθε 6 μήνες.

Μόνο σε απορροφητήρες με μετρητή ωρών λειτουργίας:

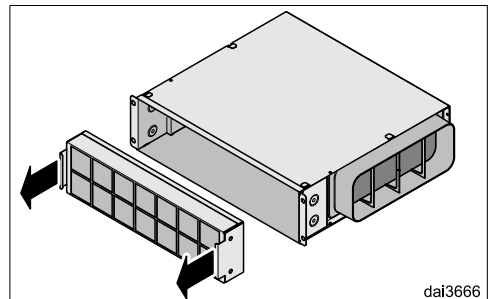
Ο μετρητής ωρών λειτουργίας σας υπενθυμίζει μέσω του φωτισμού του συμβόλου του φίλτρου οσμών , να κάνετε τακτικά αναγέννηση στο φίλτρο οσμών.

- Προσέχετε, ώστε ο μετρητής ωρών λειτουργίας να είναι ενεργοποιημένος.



- Αφαιρείτε τη σχάρα εξαερισμού του κουτιού κυκλοφορίας αέρα. Συγκρατείται από μαγνήτες.


Το φίλτρο οσμών είναι εύθραστο. Προσέχετε, όταν το κρατάτε, να μη σας πέσει κάτω. Μην πιέζετε τις κυψέλες.



- Τραβάτε το φίλτρο οσμών από τα δύο εξωτερικά λαμάκια προσεκτικά έξω από το κουτί κυκλοφορίας αέρα και το τοποθετείτε επάνω σε μια επίπεδη πετσέτα.

ei - Οδηγίες χρήσης


Επανενεργοποίηση φίλτρου οσμών

 **Το φίλτρο οσμών δεν επιτρέπεται να καθαριστεί στο πλυντήριο πιάτων!**

Η αναγέννηση μπορεί να γίνει αποκλειστικά στον ηλεκτρικό φούρνο ή σε έναν φούρνο ατμού με πλήρη λειτουργία ηλεκτρικού φούρνου.

Μην πλένετε το φίλτρο οσμών στο χέρι.


Το φίλτρο οσμών είναι εύθραυστο. Προσέχετε, όταν το κρατάτε, να μη σας πέσει κάτω. Μην πιέζετε τις κυψέλες.


- Σκουπίζετε το φίλτρο οσμών πριν την αναγέννηση με ένα νωπό πανί. **Μην** χρησιμοποιείτε απορρυπαντικό.
- Αν ο ηλεκτρικός φούρνος σας διαθέτει στο πίσω τοίχωμα του θαλάμου φούρνου ένα αφαιρούμενο φίλτρο λίπους, αυτό πρέπει να αφαιρεθεί. Σε αυτό λάβετε υπόψη σας τις οδηγίες χρήσης του ηλεκτρικού φούρνου.
- Μην προθερμαίνετε τον θάλαμο του φούρνου. Τοποθετείτε το φίλτρο οσμών επάνω στη σχάρα και την τοποθετείτε στον θάλαμο του φούρνου σε μέτριο ύψος.
- Θέτετε σε λειτουργία τον ηλεκτρικό φούρνο ή τη λειτουργία ηλεκτρικού φούρνου. Τρόπος λειτουργίας: θερμός αέρας plus  (ανακύκλωση αέρα), 200°C.

Κατά τη διάρκεια της αναγέννησης μπορεί να αναπυχθούν οσμές.

Η αναγέννηση θα πρέπει να γίνεται σε καλά αεριζόμενους χώρους. Αν χρειάζεται, ανοίγετε ένα παράθυρο.

- Η αναγέννηση διαρκεί 60 λεπτά. Στη συνέχεια θέτετε εκτός λειτουργίας τον φούρνο ή τη λειτουργία φούρνου.

 Μην βγάξετε το καυτό φίλτρο οσμών από τον θάλαμο του φούρνου και μην το τοποθετείτε σε επιφάνειες ευαίσθητες σε υψηλές θερμοκρασίες.

- Αφήνετε το φίλτρο οσμών να κρυώσει στον θάλαμο του φούρνου.
- Τοποθετείτε το φίλτρο οσμών, αφού κρυώσει, στο κουτί κυκλοφορίας αέρα και τοποθετείτε από πάνω τη σχάρα εξαερισμού.
- Αν ο απορροφητήρας σας διαθέτει μετρητή ωρών λειτουργίας για φίλτρα οσμών , πρέπει να μηδενιστεί ο μετρητής ωρών λειτουργίας μετά την ανανέωση. Λάβετε υπόψη σας εδώ τις οδηγίες χρήσης του απορροφητήρα σας.

Αντικατάσταση φίλτρου οσμών

Πρέπει να αντικαταστήσετε το φίλτρο οσμών μετά από 3 χρόνια.

Τύπος: Miele DKF 1000 R.


Που να πετάξετε το φίλτρο οσμών

- Μπορείτε να πετάξετε το χρησιμοποιημένο φίλτρο οσμών μαζί με τα κοινά οικιακά απορρίμματα.

Καθαρισμός του περιβλήματος

- Καθαρίζετε τη σχάρα εξαερισμού και αφού αφαιρέσετε το φίλτρο οσμών το εσωτερικό του περιβλήματος με ένα απορροφητικό πανί, υγρό πλύσης πιάτων στο χέρι και ζεστό νερό.

es - Advertencias e indicaciones de seguridad

 El juego de cambio es adecuado para devolver el aire a la estancia de emplazamiento de la campana extractora. Se pide la máxima prudencia si desea extraer el aire de la estancia de emplazamiento y su vivienda dispone de un aparato de combustión que depende del aire de la estancia.

¡Existe riesgo de intoxicación por los gases de combustión!

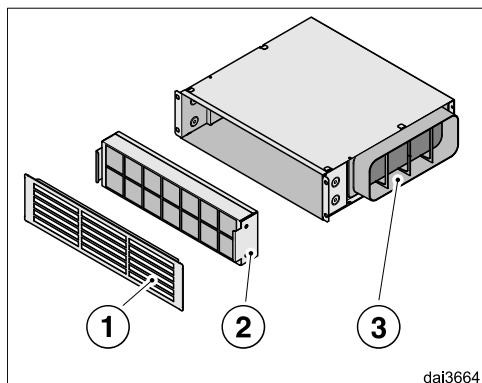
Tenga en cuenta al respecto las indicaciones y advertencias relativas a la seguridad de las instrucciones de manejo de la campana extractora. Consulte en este caso a los organismos oficiales competentes.

- ▶ Este juego de cambio está concebido para ser utilizado con fines y en entornos domésticos.
- ▶ Utilice el juego de cambio únicamente en lugares domésticos para la aspiración de vahos y la limpieza de los vapores de cocción procedentes de la preparación de comidas. Está prohibido cualquier otro tipo de utilización.
- ▶ El juego de cambio sirve exclusivamente para cambiar una campana extractora de Miele al funcionamiento con recirculación de aire.
- ▶ Se deberán observar las indicaciones de las presentes instrucciones de manejo para limpiar y regenerar el filtro de olores.

 **El filtro de olores no se puede lavar en el lavavajillas.**

Al limpiar el filtro de olores en el lavavajillas pueden quedar restos de detergente en las rejillas. Durante la regeneración en el horno, los restos de detergente podrían incluso incendiarse en algunas circunstancias debido a las altas temperaturas.

Descripción de funcionamiento



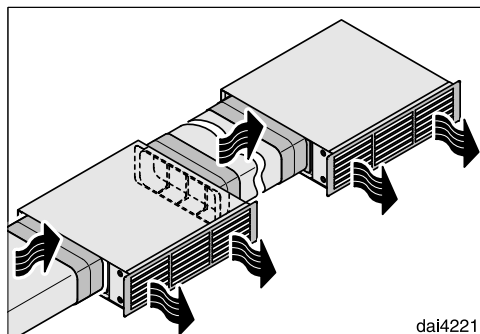
El aire aspirado se limpia a través del filtro de grasa y se conduce a la caja de recirculación. Aquí el aire se limpia adicionalmente a través de un filtro de olores regenerable ② y se conduce de vuelta a la cocina a través de la rejilla de salida ①.

La campana extractora deberá ser apta para funcionar con recirculación de aire. Observe al respecto las instrucciones de manejo de la campana extractora.

El funcionamiento solo queda garantizado con el filtro de olores instalado.

La caja de recirculación se monta en el lugar de la cocina que usted elija. La campana extractora y la caja de recirculación de aire están conectadas mediante un conducto de salida de aire. El aire se puede conducir a través de la boca de entrada ③ opcionalmente desde el lateral derecho o izquierdo o desde atrás hasta la caja de recirculación de aire.

La clapeta antirretorno y el filtro de olores no se instalan en la campana extractora. Observe las instrucciones de montaje correspondientes sobre el montaje de la campana extractora.



Es posible conectar varias cajas de recirculación entre ellas. Así se consigue una fuerte reducción de los olores y una gran potencia de extracción y se reduce la corriente de aire en la zona de las rejillas de salida de aire.

Montaje

La caja de recirculación ha sido diseñada para ser montada en lugares de montaje bajos, p. ej., en el listón del zócalo de la cocina. No obstante, también hay otros lugares de montaje adecuados. Elija el lugar de montaje y la orientación de modo que el aire pueda salir de la caja sin impedimentos. La corriente de aire no deberá estar orientada directamente sobre la tapa o hacia una pared, ni deberá dirigirse hacia zonas en las que pueda haber personas.

- Para las medidas de empotramiento y el montaje, tenga en cuenta las figuras que aparecen al final de estas instrucciones de manejo y de montaje.

Conducción de salida de aire

La caja de recirculación de aire dispone de un manguito de conexión 222 x 89 mm.

Hay disponibles canales planos como accesorios para la conexión entre la campana y la caja de recirculación de aire y para la conexión de más cajas de recirculación.

Emplee únicamente tubos lisos o mangueras de salida flexibles de material no inflamable para la conducción de salida de aire desde la campana extractora a la caja de recirculación.

- Observe las Indicaciones en las instrucciones de manejo y montaje de la campana extractora para realizar el tendido de la conducción de salida.

Limpieza y mantenimiento


Filtros de olores regenerables

El filtro de olores se puede utilizar varias veces realizando un proceso de regeneración en el horno multifunción o en un horno a vapor combinado.

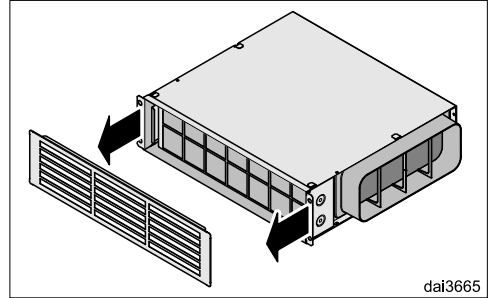
Intervalo de regeneración

Lleve a cabo el proceso de regeneración del filtro de olores siempre que los olores no se absorban de la forma adecuada, máximo cada 6 meses.

Solo en campanas con contador de horas de funcionamiento:

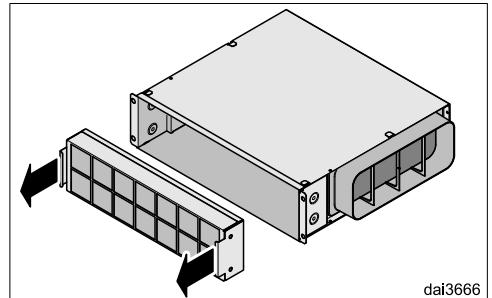
En el contador de horas de funcionamiento se iluminará el símbolo del filtro de grasas  para recordarle que tiene que regenerar los filtros de olores regularmente.

- Tenga en cuenta que el contador de horas de funcionamiento esté activado.



- Retire la rejilla de salida de la caja de recirculación. Se sujeta mediante imanes.

El filtro de olores no es resistente a las roturas. Evite que se caiga mientras lo manipula. No ejerza presión sobre la rejilla.



- Retire con cuidado el filtro de olores de las dos pestañas exteriores para sacarlo de la caja de recirculación y colóquelo sobre una superficie lisa.

es - Instrucciones de manejo


Regeneración de los filtros de olores

 ¡El filtro de olores no se puede lavar en el lavavajillas!

La regeneración únicamente se puede llevar a cabo en el horno multifunción o en un horno a vapor combinado.

No realice en ningún caso una limpieza manual.

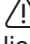
Los filtros de olores podrían romperse. Al manipularlo, evite que se caiga. No presione sobre los panales.


- Limpie el filtro de olores con un paño húmedo antes de la regeneración. No utilice **ningún** producto de limpieza.
- Si su horno multifunción dispone de un filtro de grasas extraíble en la parte posterior del interior, deberá extraerlo. Para ello, tenga en cuenta las instrucciones de manejo del horno.
- No precaliente el horno. Coloque el filtro de olores sobre la parrilla e introdúzcala en el interior del horno a media altura.
- Encienda el horno multifunción o la función de horno; función: Aire caliente plus  (recirculación de aire), 200 °C.

Durante el proceso de regeneración pueden producirse olores.

La regeneración únicamente deberá llevarse a cabo en estancias bien ventiladas. En caso necesario, abra la ventana.

- La duración es de 60 minutos. Desconecte a continuación el horno multifunción o la función horno.

 No extraiga el filtro de olores caliente del interior del horno ni lo coloque sobre superficies sensibles al calor.

- Deje que el filtro de olores se enfríe en el interior del horno.
- Una vez se haya enfriado, coloque el filtro de olores en la caja de recirculación y coloque la rejilla de salida de aire.
- En caso de que la campana extractora disponga de un contador de horas de funcionamiento para el filtro de olores , es necesario restaurarlo después del proceso de regeneración. Es necesario tener en cuenta las instrucciones de manejo de la campana extractora.

Sustitución de los filtros de olores

El filtro de olores deberá cambiarse transcurridos tres años.


Modelo: Miele DKF 1000 R.

Desechar el filtro de olores

- Puede desechar el filtro de olores en la basura doméstica.

Limpieza de la carcasa


- Limpie la rejilla de salida y, al extraer el filtro de olores, la parte interior de la carcasa con una bayeta, detergente suave y agua caliente.

 Muuntosarjan avulla liesituuletin on mahdollista muuttaa huonetilaan palauttavaksi. Jos käytät liesituuletinta ilmanpoistoon tiloissa, joissa on huoneilmaa palamiseen tarvitseva tulisija, ole erittäin varovainen.

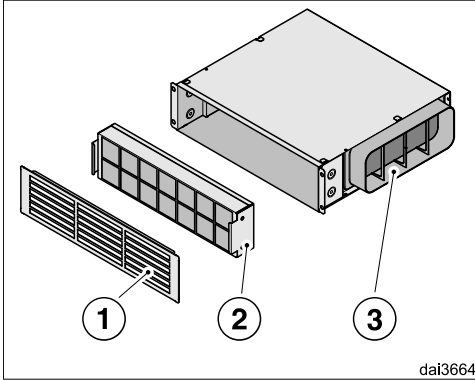
Myrkytysvaara palokaasujen vuoksi!

Noudata ehdottomasti liesituulettimen käyttöohjeen turvallisuusohjeita ja varoituksia. Kysy neuvoa nuohoojalta.

- ▶ Tämä muuntosarja on tarkoitettu käytettäväksi kotitalouksissa ja kotitalouksien kaltaisissa ympäristöissä.
- ▶ Käytä tätä muuntosarjaa ainoastaan kotitalouksien kaltaisissa ympäristöissä ruoanvalmistuksessa syntyvien ruoankäryjen poistoon ja keittiöilman puhdistamiseen. Kaikenlainen muu käyttö on kiellettyä.
- ▶ Muuntosarja on tarkoitettu ainoastaan Mielen Liesituulettimien muuntamiseen huonetilaan palauttavaksi.
- ▶ Puhdista ja elvytä aktiivihillisuodatin tämän käyttöohjeen ohjeiden mukaisesti.

 **Aktiivihillisuodatinta ei saa pestä astianpesukoneessa.** Konepesussa aktiivihillisuodattimen kennoihin voisi jäädä pesuainejäämiä, jotka voisivat elvytyksen aikana syttyä itsestään uunin korkeassa lämpötilassa.

Laitteen toimintaperiaate



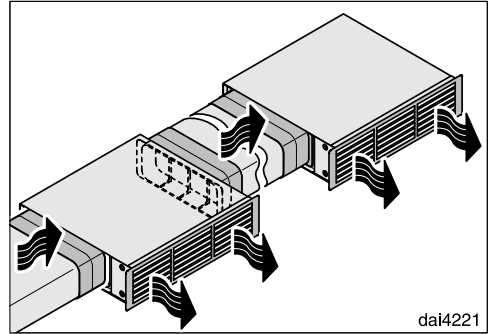
Rasvansuodattimet puhdistavat liesituulettimen imemän ilman ja johtavat sen ilmankierrätysyksikköön. Siellä ilma virtaa elvytettävän aktiivihilisuodattimen ② läpi, joka puhdistaa sitä edelleen ja johtaa sen poistoilmaritilän ① kautta takaisin huoneilmaan.

Liesituulettimen on sovellettava muunnettavaksi huonetilaan palauttavaksi. Tutustu liesituulettimen käyttöohjeeseen.

Liesituuletinta saa käyttää huonetilaan palauttavana vain, kun aktiivihilisuodatinta on paikallaan.

Ilmankierrätysyksikkö asennetaan sopivaan paikkaan keittiössä. Liesituulettimen ja ilmankierrätysyksikön väliin asennetaan hormiputki. Ilman voi johtaa ilmankierrätysyksikköön joko oikealta tai vasemmalta sen takana olevan liitäntäkaulusen ③ kautta.

Liesituulettimeen ei tällöin asenneta sulkuläppää ja aktiivihilisuodatinta. Noudata liesituulettimen asennuksessa sen omaa asennusohjetta.



Voit liittää useita ilmankierrätysyksiköitä yhteen. Tämä lisää liesituulettimen käynnipoisto- ja imutehoa ja vähentää ilmanvirtausta ritilöiden kohdalla.

Asennus

Ilmankierrätysyksikkö soveltuu asennettavaksi alas, kuten keittiön jalustalistan. Sen voi kuitenkin asentaa myös mihin tahansa muuhun sopivaan paikkaan. Valitse sijoituspaikka ja suuntaa ulostuleva ilmavirta siten, että ilma pääsee virtaamaan esteettä ulos yksiköstä. Ilmavirtaa ei saa suunnata suoraan kohti kattoa tai seinää. Ilmavirtaa ei myöskään saa suunnata suoraan paikkoihin, joissa oleskellaan.

- Noudata ilmoitettuja asennusmittoja ja tee asennus tämän käyttö- ja asennusohjeen lopussa olevien kuvien mukaisesti.

Poistoilmaliitäntä

Ilmankierrätysyksikön liitäntäkauluksen mitat ovat 222 x 89 mm.

Liesituulettimen ja ilmankierrätysyksikön väliin ja useamman ilmankierrätysyksikön yhdistämiseen tarvittavia litteitä hormiputkia on tilattavissa lisävarusteenä.

Käytä liesituulettimen ja ilmankierrätysyksikön välillä ainoastaan palamattomasta materiaalista valmistettuja sileitä tai taipuisia hormiputkia.

- Vedä hormiputki liesituulettimen käyttöohjeessa neuvotulla tavalla.

Puhdistus ja hoito


Elvytettävä aktiivihiihisiuodatin

Aktiivihiihisiuodattimen voi käyttää useita kertoja elvyttämällä sen uunissa tai yhdistelmähöyryuunissa tavallisella uunitoiminnolla.

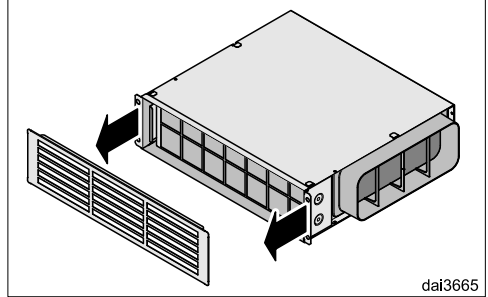
Elvytysväli

Elvytä aktiivihiihisiuodatin aina, kun se ei enää poista ruoanvalmistuksessa syntyviä käryjä riittävän hyvin, kuitenkin vähintään 6 kuukauden välein.

Seuraava koskee vain liesituulettimia, joissa on käyttötuntilaskuri:

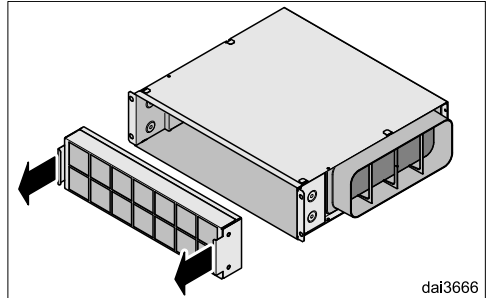
Käyttötuntilaskuri muistuttaa sinua merkkivalolla  siitä, että aktiivihiihisiuodatin on elvytettävä säännöllisesti.

- Varmista, että käyttötuntilaskuri on otettu käyttöön.



- Irrota ilmankierrätysyksikön poistoilmariitä. Se on kiinnitetty magneettien avulla.

Aktiivihiihisiuodatin menee helposti rikki. Ole varovainen sitä käsitellessäsi, ettei se pääse putoamaan. Älä paina suodattimen kennoja.




- Tartu ulompiin kielekkeisiin ja vedä aktiivihiihisiuodatin varovasti ulos ilmankierrätysyksiköstä ja aseta se tasaiselle alustalle.

Aktiivihiihliisuodattimen elvytyks

 **Aktiivihiihliisuodatinta ei saa pestä astianpesukoneessa!**


Aktiivihiihliisuodattimen voi elvyttää vain uunissa tai yhdistelmähöyryuunissa tavallisella uunitoiminnolla. Älä pese sitä käsin. Aktiivihiihliisuodatin murtuu helposti. Ole varovainen, ettet pudota sitä. Älä paina suodattimen kennoja.


- Pyyhi aktiivihiihliisuodatin ennen elvytyksistä kostealla liinalla. **Älä** käytä puhdistusaineita.
- Jos uunitilan takaseinässä on irrotettava rasvansuodatin, ota se pois uunitilasta. Noudata uunin käyttöohjetta.
- Älä esilämmitä uunia. Aseta aktiivihiihliisuodatin ritilälle ja työnnä ritilä uuniin keskimmaiselle kannatintasolle.
- Kytke uuni tai uunitoiminto päälle; toimintatapa Kiertoilma plus  (kiertoilma), 200 °C.

Suodattimesta voi elvytyksen aikana tulla käryä.

Huolehdi siksi huonetilan tuuletuksesta elvytyksen aikana. Avaa tarvittaessa ikkuna.

- Elvytyks kestää 60 minuuttia. Kytke sen jälkeen uuni tai uunitoiminto pois päältä.

 **Älä ota kuumaa aktiivihiihliisuodatinta ulos uunitilasta äläkä missään tapauksessa aseta sitä kuumuutta kestävämmälle alustalle.**

- Anna aktiivihiihliisuodattimen jäähtyä uunitilassa.
- Kun aktiivihiihliisuodatin on jäähtynyt, aseta se takaisin ilmankierrätysyksikköön ja aseta ritilä paikalleen.
- Jos liesituulettimessasi on aktiivihiihliisuodattimien käyttötuntilaskuri , se on nollattava suodattimien elvytyksen jälkeen. Noudata liesituulettimen käyttöohjetta.

Aktiivihiihliisuodattimen vaihto

Aktiivihiihliisuodatin täytyy vaihtaa uuteen 3 vuoden välein.

Tyyppi: Miele DKF 1000 R.


Aktiivihiihliisuodattimien hävittäminen

- Voit hävittää käytetyn aktiivihiihliisuodattimen sekajätteen mukana.

Kotelon puhdistus

- Puhdista poistoilmaritilä ja ilmankierrätysyksikön kotelon sisäpuoli (kun aktiivihiihliisuodatin on otettu pois) sieniliinalla, astianpesuaineella ja lämpimällä vedellä.

fr - Consignes de sécurité et mises en garde

 Le jeu d'adaptation est destiné à ramener l'air dans la pièce où est installée la hotte. Si vous voulez faire sortir l'air de la pièce et si votre habitation dispose d'un foyer dépendant de l'air ambiant, la prudence est de rigueur.

Il y a un risque d'intoxication lié aux gaz de combustion !

Respectez impérativement les consignes de sécurité et les mises en garde dans le mode d'emploi de la hotte. Demandez dans ce cas conseil auprès d'un ramoneur.

► Ce jeu d'adaptation est destiné à être utilisé dans le cadre domestique ou dans des conditions d'installation semblables au cadre domestique.

► Utilisez le jeu d'adaptation uniquement dans le cadre domestique pour aspirer et nettoyer les fumées générées par la cuisson des aliments.

Tout autre type d'utilisation est à proscrire.

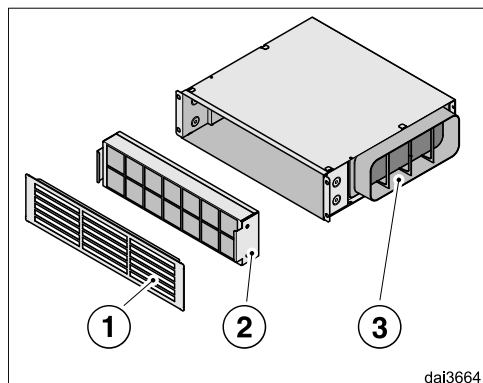
► Le jeu d'adaptation est destiné exclusivement à modifier une hotte Miele en mode recyclage.

► Pour nettoyer et régénérer le filtre à charbon actif, il faut respecter les instructions de ce mode d'emploi.

 **Le filtre à charbon actif ne doit pas être lavé au lave-vaisselle !**

Lors du nettoyage du filtre à charbon actif au lave-vaisselle, des résidus de détergent peuvent rester dans les alvéoles. Lors de la régénération au four, des résidus de détergent peuvent s'enflammer sous certaines circonstances en raison de haute température.

Description du fonctionnement



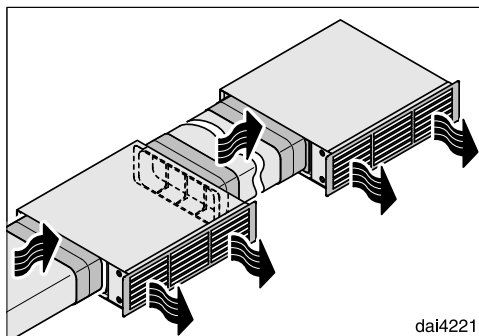
L'air aspiré est nettoyé par les filtres à graisses de la hotte et passe dans le kit de recyclage. L'air recyclé est par ailleurs nettoyé par un filtre à charbon actif régénérable (2) puis est renvoyé dans la cuisine par la grille d'aération (1).

La hotte doit être appropriée pour le mode recyclage. Respectez pour ce faire le mode d'emploi de la hotte.

Son fonctionnement est uniquement garanti avec la mise en place du filtre à charbon actif.

Le kit de recyclage est installé à l'emplacement de votre choix dans la cuisine. La hotte et le kit de recyclage sont reliés via un raccord d'évacuation. L'air peut être amené via le raccord d'injection (3) au choix côté gauche, côté droit ou à l'arrière du kit de recyclage.

Le clapet anti-retour et le filtre à charbon actif ne sont pas placés dans la hotte. Respectez les instructions de montage correspondantes pour le montage de la hotte.



dai4221

Vous pouvez raccorder plusieurs kits de recyclage entre eux. Il en résulte une réduction plus importante des odeurs, un débit d'air plus élevé et une vitesse d'écoulement plus faible au niveau des grilles de sortie d'air.

Montage

Le kit de recyclage est prévu pour le montage dans des emplacements bas, par ex. dans la plinthe de socle de la cuisine. Mais tout autre emplacement adapté est aussi possible. Sélectionnez l'emplacement et l'alignement de sorte que l'air puisse circuler sans entrave depuis le kit. Le courant d'air ne doit pas être dirigé directement vers le plafond ou sur un mur. Il ne doit pas être dirigé dans des zones où se trouvent des personnes.

- Veuillez respecter les dimensions d'encastrement et pour le montage les croquis situés à la fin de ce mode d'emploi et des instructions de montage.

Conduit d'évacuation d'air

Le kit de recyclage dispose d'un raccord 222 x 89 mm.

Des conduits plats sont disponibles comme accessoires pour la connexion entre la hotte et le kit de recyclage et pour le raccordement de plusieurs kits de recyclage.

Pour les raccords d'évacuation de la hotte vers le kit de recyclage, utilisez uniquement des tubes lisses ou flexibles en matériau non inflammable.

- Pour installer le conduit d'évacuation, respectez les consignes du mode d'emploi et des instructions de montage de la hotte.

Nettoyage et entretien


Filtre à charbon actif régénérable

Le filtre à charbon actif peut être utilisé à plusieurs reprises en régénération dans le four ou dans le four vapeur multifonctions.

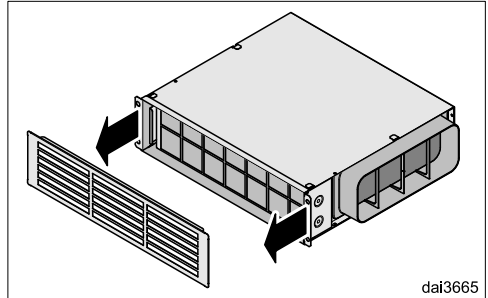
Fréquence de régénération

Régénérez le filtre à charbon actif lorsqu'il ne retient plus suffisamment les odeurs, au minimum tous les 6 mois.

Uniquement pour les hottes avec compteur d'heures de service :

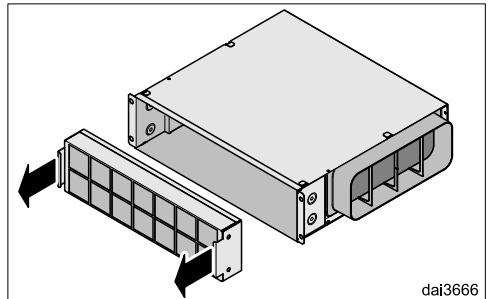
Le témoin de saturation vous rappelle de régénérer régulièrement le filtre à charbon actif  en allumant le symbole correspondant.

- Vérifiez que le compteur d'heures de service est activé.



- Retirez la grille d'aération du kit de recyclage. Celle-ci est maintenue par des aimants.

Le filtre à charbon actif est très sensible. Faites attention à ne pas faire tomber le filtre lorsque vous le manipulez. N'appuyez pas sur les alvéoles.



- Retirez avec précaution le filtre à charbon actif en appuyant sur les deux pattes extérieures du kit de recyclage et déposez le sur une surface plane.


Régénérer les filtres à charbon actif

 **Le filtre à charbon actif ne doit pas être lavé au lave-vaisselle !**

La régénération peut exclusivement se faire au four ou dans un four vapeur combiné.

Ne lavez pas les filtres à charbon actif à la main.


Le filtre à charbon actif est très fragile. Faites attention à ne pas le faire tomber lorsque vous le manipulez. N'appuyez pas sur les alvéoles.


- Essuyez le filtre à charbon actif avant la régénération à l'aide d'un chiffon humide. N'utilisez **pas** de détergent.
- Si votre four dispose d'un filtre à graisse amovible sur la paroi arrière de l'enceinte, retirez-le. Respectez pour ce faire le mode d'emploi du four.
- Ne préchauffez pas l'enceinte de cuisson. Placez le filtre à charbon actif sur la grille et insérez cette dernière à hauteur moyenne dans l'enceinte.
- Allumez le four ou la fonction four ; mode de cuisson : Chaleur tournante +  (air recyclé), 200 °C.

Des odeurs peuvent survenir pendant la régénération.

La régénération doit être réalisée dans des pièces bien aérées. Ouvrez le cas échéant une fenêtre.

- La durée de régénération est de 60 minutes. Arrêtez ensuite le four ou la fonction four.

 Ne retirez pas le filtre à charbon actif chaud de l'enceinte et ne le déposez pas sur des surfaces sensibles à la chaleur.

- Laissez le filtre à charbon actif refroidir dans l'enceinte.
- Après refroidissement, insérez le filtre à charbon actif dans le kit de recyclage et placez la grille de sortie d'air dessus.
- Si votre hotte dispose d'un compteur d'heures de service pour les filtres à charbon actif , réinitialisez le compteur d'heures de service après régénération. Respectez les indications du mode d'emploi de la hotte.

Remplacer le filtre à charbon actif

Il faut remplacer le filtre à charbon actif au bout de 3 ans.


Type : Miele DKF 1000 R.

Jeter le filtre à charbon actif

- Éliminez le filtre à charbon actif avec vos ordures ménagères.

Nettoyage de la carrosserie

- Nettoyez la grille d'aération et lorsque le filtre à charbon actif est retiré, les bords intérieurs de la carrosserie, à l'aide d'une éponge de liquide vaisselle et d'un peu d'eau chaude.

 Set za pregradnju služi za povrat zraka u prostoriju u kojoj je napa montirana. Ukoliko želite zrak preusmjeriti izvan prostorije u kojoj je napa montirana i Vaš stambeni prostor raspolaže ložištem, potreban je veliki oprez.

Postoji opasnost od trovanja uslijed plinova od izgaranja!

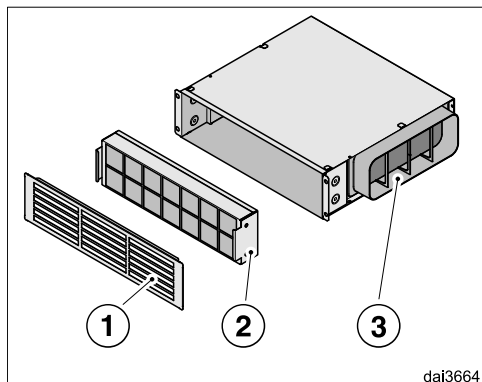
Stoga obavezno proučite sigurnosne upute i upozorenja koja se nalaze u uputama za uporabu nape. U tom slučaju potražite savjet ovlaštenog dimnjačara.

- ▶ Ovaj set za pregradnju predviđen je za uporabu u kućanstvima i kućanstvu sličnim okruženjima.
- ▶ Ovaj set za pregradnju upotrebljavajte isključivo u kućanstvu za odsis i čišćenje od kuhinjskih para koje nastaju za vrijeme pripreme jela.
Drugi načini uporabe nisu dozvoljeni.
- ▶ Set za pregradnju služi isključivo za pregradnju Miele kuhinjske nape na način rada na kruženje zraka.
- ▶ Za čišćenje i regeneriranje filtra za mirise, obratite pozornost na napomene u ovim uputama za uporabu.

 **Filtar za mirise ne smije se prati u perilici posuđa.**

Prilikom pranja filtra za mirise u perilici posuđa može doći do prodiranja sredstva za čišćenje u sačastu izvedbu filtra. Stoga bi pri regeneraciji u pećnici na visokim temperaturama, zbog ostataka sredstva za čišćenje, moglo doći do zapaljenja.

Opis načina rada



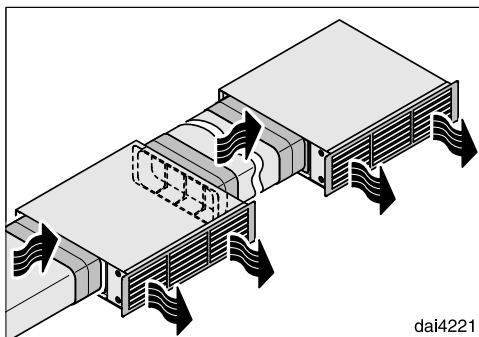
Usisani zrak se čisti kroz filtre za masnoću koji se nalaze u napa te se odvodi u kutiju za kruženje zraka. Ovdje se usisani zrak dodatno čisti preko regenerirajućeg filtra za mirise ② i vraća u kuhinju preko ventilacijske rešetke ①.

Napa mora biti primjerena za način rada na kruženje zraka. Vodite računa o uputama za uporabu kuhinjske nape.

Funkcionalnost je osigurana umetnutim filtrom za mirise.

Kutija za kruženje zraka postavlja se u kuhinju na mjesto po Vašoj želji. Napa i kutija za kruženje zraka povezuju se cijevima za odvod zraka. Zrak se u kutiju za kruženje zraka može dovoditi preko usisnog nastavka ③ koji se može postaviti s desne, lijeve ili stražnje strane.

U napu se ne postavljaju zaklopke za sprečavanje povrata zraka i filtri za mirise. Prije postavljanja proučite upute za montažu kuhinjske nape.



Možete više kutija za kruženje zraka međusobno povezati. Uslijed toga se na rešetkama za izlaz zraka postiže veće smanjenje mirisa, veći protok zraka i manja brzina strujanja zraka.

Ugradnja

Kutija za kruženje zraka predviđena je za nisku ugradnju, npr. u podnožnu letvicu kuhinje. Ali moguće je i bilo koje drugo mjesto postavljanja. Odaberite mjesto ugradnje i smjer, tako da zrak može neometano kružiti iz kutije za kruženje zraka. Strujanje zraka ne smije biti usmjereno prema stropu ili prema zidu. Također, ne smije biti usmjereno u dijelove prostorija u kojoj se zadržavaju ljudi.

- Uskladite dimenzije ugradnje i korake montaže sa slikama koje se nalaze na kraju ovih uputa za montažu.

Cijev za odvod zraka

Kutija za kruženje zraka ima priključni nastavak 222 x 89 mm.

Za povezivanje nape i kutije za kruženje zraka te za povezivanje više kutija za kruženje zraka, dostupan je sustav plosnatih cijevi kao dodatan pribor.

Upotrebljavajte samo cijevi za odvod zraka od nape do kutije za kruženje zraka, s glatkim stjenkama ili fleksibilna crijeva od nezapaljivog materijala.

- Prije polaganja cijevi za odvod zraka pročitajte upute za uporabu i montažu kuhinjske nape.

Čišćenje i održavanje


Regenerirajući filtri za mirise

Filtar za mirise se može nakon regeneracije u pećnici ili u kombiniranoj parnoj pećnici višekratno koristiti.

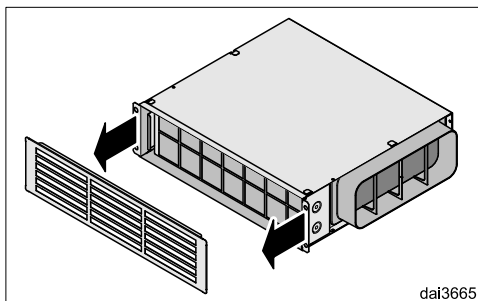
Interval regeneracije

Filtar za mirise regenerirajte uvijek kada isti više ne uklanja neželjene mirise na zadovoljavajući način, najkasnije svakih 6 mjeseci.

Samo za nape s brojačem radnih sati:

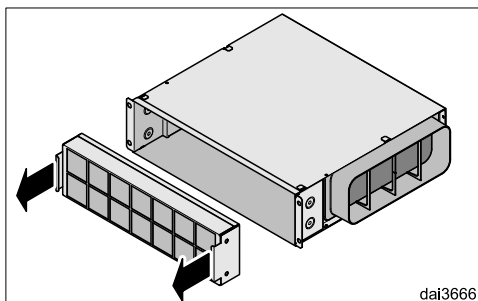
Brojač radnih sati Vas indikatorom simbola filtra za miris  podsjeća da je iste potrebno redovito regenerirati.

- Provjerite da li je brojač radnih sati aktiviran.



- Uklonite ventilacijsku rešetku s kutije za kruženje zraka. Pridržana je magnetima.

Filtar za mirise je osjetljiv na lom. Pripazite da Vam ne ispadne. Ne pritišćite saće filtra za mirise.



- Povucite filtara za mirise na vanjskim uškama i izvadite ga pažljivo iz kutije za kruženje zraka. te ga odložite na ravnu površinu.

hr - Upute za uporabu

Regeneriranje filtra za mirise


 **Filtar za mirise se ne smije prati u perilici posuđa!**

Regeneriranje se vrši isključivo u pećnici ili u kombiniranoj parnoj pećnici.

Filtar za mirise ne perite ručno.

Filtar za mirise je osjetljiv na lomove.


Kod rukovanja pazite da Vam filtari ne ispadne. Nemojte pritiskati saće.


- Prije regeneriranja, filtari za mirise prebrišite vlažnom krpom. **Ne** upotrebljavajte sredstva za pranje.
- Ukoliko Vaša pećnica na poledini prostora za pripremu jela ima filtari za masnoću koji se može izvući, isti je potrebno ukloniti. Vezano uz navedeno, obratite pažnju na upute za uporabu pećnice.
- Prostor za pripremu jela nemojte pretihodno zagrijavati. Filtari za mirise položite na rešetku te ju umetnite na srednju visinu prostora za pripremu jela.
- Uključite pećnicu odnosno funkciju pećnice; način rada: Vrući zrak plus  (kruženje zraka), 200 °C.

Tijekom regeneracije može doći do stvaranja neugodnih mirisa.

Regeneraciju bi trebalo vršiti u dobro prozračenim prostorijama. Po potrebi otvorite prozor.

- Trajanje regeneracije iznosi 60 minuta. Potom isključite pećnicu odnosno funkciju pećnice.

 Vrući filtari za mirise ne vadite iz prostora za pripremu jela te ga ne odlažite na površine osjetljive na toplinu.

- Ostavite da se filtari za mirise ohladi u prostoru za pripremu jela.
- Nakon hlađenja, filtari za mirise postavite u kutiju za kruženje zraka te postavite rešetku za izlaz zraka.
- Ukoliko Vaša kuhinjska napa raspolaže brojačem radnih sati za filtari za mirise , potrebno ga je nakon regeneracije vratiti na početak. Za navedeno, pročitajte upute za uporabu kuhinjske nape.

Umetanje filtra za mirise

Nakon 3 godine potrebno je zamijeniti filtari za mirise.


Vrsta: Miele DKF 1000 R.

Zbrinjavanje filtra za mirise

- Korišteni filtari za mirise možete baciti u kućni otpad.

Čišćenje kućišta

- Očistite ventilacijsku rešetku i, kada je uklonjen filtari za mirise, očistite unutrašnjost kućišta koristeći spužvu, sredstvo za čišćenje i mlaku vodu.

 Az átalakító készlet arra szolgál, hogy a levegőt vissza lehesen vezetni a páraelszívó felállítási helyére. Ha ki akarja vezetni a levegőt a felállítási helyről, és a lakásban a helyiség levegőjét használó tűzhelyek van, akkor a legnagyobb elővigyázatossággal kell eljárni.

Az égési gázok mérgezést okozhatnak!

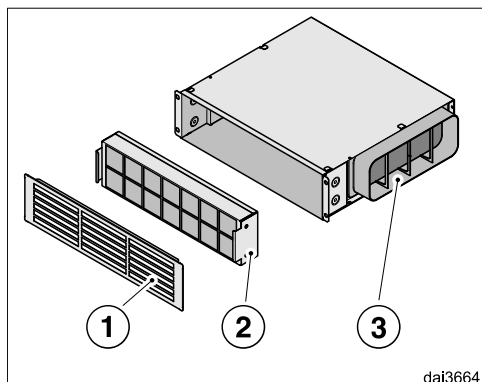
Mindenképpen vegye figyelembe a páraelszívó használati utasításában megadott biztonsági figyelmeztetéseket. Ebben az esetben kérjen tanácsot az illetékes kéményseprőtől is.

- ▶ Ez az átalakító készlet a háztartásban és a háztartáshoz hasonló környezetben történő használatra készült.
- ▶ Az átalakító készletet kizárólag háztartási körülmények között az ételek készítése közben keletkező főzési gőzök elszívására és tisztítására használja.
Minden más felhasználási mód tilos.
- ▶ Az átalakító készlet kizárólag arra használható, hogy a Miele páraelszívót keringtetett levegős üzemmódra alakítsák át.
- ▶ A szagszűrő tisztításához és regenerálásához vegye figyelembe a használati útmutató utasításait is.

 **A szagszűrő nem tisztítható mosogatógépben.**

Ha mosogatógépben tisztítja a szagszűrőt, a tisztítószer maradványai a szűrőrács méhsejtes üregeiben maradhatnak. A sütőben elvégzett regenerálás során a tisztítószer maradványai a magas hőmérséklet miatt maguktól meggyulladhatnak.

Működési leírás



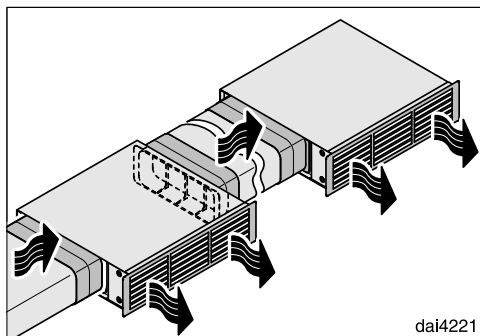
A beszívott levegőt a páraelszívó zsírszűrője megtisztítja, és a levegőkeringető dobozba vezet. Az ide beáramló levegőt a regenerálható szagszűrő ② is megtisztítja, és a kifúvórácson keresztül visszavezeti a konyhába.

A páraelszívónak alkalmasnak kell lennie a keringtetett levegős üzemmódra. Vegye figyelembe a páraelszívó használati utasítását is.

A leírt működés csak beszerelt szagszűrővel biztosított.

A levegőkeringető dobozt a konyhában szerelje fel, egy tetszőlegesen megválasztott helyre. A páraelszívót és levegőkeringető dobozt egy elszívócső köti össze. A levegőt a befúvócsonton ③ keresztül jobb vagy bal oldalon, illetve hátulról vezetheti be a levegőkeringető dobozba.

A visszacsapószelep és a szagszűrő nincs beszerelve a páraelszívóba. A páraelszívó beszereléséhez vegye figyelembe a készülék szerelési utasítását.



Több levegőkeringető dobozt kapcsolhat össze egymással. Ezáltal nagyobb szagszemlegesítést, nagyobb légteljesítményt és alacsonyabb áramlási sebiséget ér el a kifúvórácson.

Szerelés

A levegőkeringető dobozt arra tervezték, hogy kis beépítési helyen, például a konyha lábzetatlécén szereljük fel. Mindazonáltal más alkalmas helyen is be lehet építeni. Úgy válassza ki a beépítési helyet és a doboz elhelyezését, hogy a levegő akadálytalanul ki tudjon áramolni belőle.

- A beépítési méretek megválasztásakor és a szerelés során vegye figyelembe az ennek a használati és szerelési utasításnak a végén látható ábrákat.

Elszívócső

A levegőkeringető doboz 222 x 89 mm-es csatlakozó csonkkal rendelkezik.

A páraelszívó és a levegőkeringető doboz közötti összekapcsoláshoz és több levegőkeringető doboz összekapcsolásához lapocsatornák kaphatók tartozékként.

A levegőt a páraelszívóból a levegőkeringető dobozba elvezető csőként csak sima csöveket vagy nem gyúlékony anyagból készült rugalmas elszívó tömlőket használjon.

- Az elszívócső elhelyezése során vegye figyelembe a páraelszívó használati és szerelési utasítását.

Tisztítás és ápolás


Regenerálható szagszűrő

A szagszűrőt a sütőben vagy kombi gőzpárolóban regenerálva többször lehet használni.

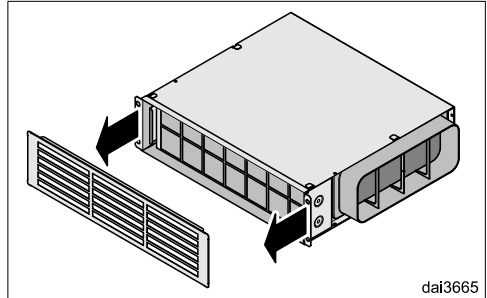
A regeneráció ideje

Mindig akkor regenerálja a szagszűrőket, ha a szagokat már nem köti meg megfelelően, legkésőbb hat havonta.

Csak üzemóra-számlálóval rendelkező páraelszívókhoz:

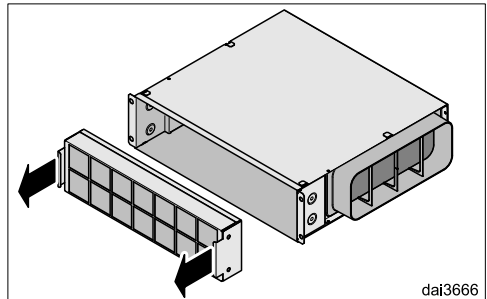
Az üzemóra-számláló a szagszűrő piktoqram  kigyulladásával emlékezteti önt a szagszűrő rendszeres regenerálására.

- Ügyeljen arra, hogy az üzemóra-számláló be legyen kapcsolva.




- Vegye le a levegőkeringető doboz kivehető rácsát, amelyet mágnesek tartanak.

A szagszűrő könnyen törik. A be- és kiszérés és a regenerálás során ügyeljen arra, hogy ne essen le. Ne nyomja meg a szűrőrács méhsejtes üregeit.



- A két külső nyelvnél megfogva óvatosan húzza ki a szagszűrőt a levegőkeringető dobozból, és tegye rá egy sima alátételre.


A szagszűrő regenerálása

 **A szagszűrő nem tisztítható mosogatógépben!**

A regenerálást kizárólag sütőben vagy kombi gőzpárolóban lehet elvégezni.

Kézzel ne mosogassa a szagszűrőket.


A szagszűrő törékeny. Ügyeljen arra, hogy ne essen le. Ne nyomja meg a szagszűrők méhsejtes üregeit.


- Regenerálás előtt nedves kendővel törölje le a szagszűrőt. **Ne** használjon tisztítószert.
- Ha a sütőtér hátfalán levehető zsírszűrő van elhelyezve, akkor ezt le kell venni. Vegye figyelembe a sütő használati utasítását.
- Ne melegítse elő a sütőteret. Tegye a szagszűrőket a rácsra, és középmagasságban tolja be a sütőtérbe.
- Kapcsolja be a sütőt, illetve a sütőfunkciót. Üzem mód: Hőlégkeverés plusz  (légkeringtetés), 200 °C.

A regenerálás alatt szagok keletkezhetnek.

A regenerálást jól szellőző helyiségekben végezze el. Adott esetben nyissa ki az ablakot.

- A regenerálás időtartama 60 perc. Utána kapcsolja ki a sütőt, illetve a sütőfunkciót.

 **A forró szagszűrőt ne vegye ki a sütőtérből, és ne tegye hőre érzékeny felületre.**

- Hagyja a sütőtérben lehűlni a szagszűrőt.
- Miután lehűlt, helyezze a szagszűrőt a levegőkeringető dobozba, és helyezze fel a kifúvórácst.
- Ha páraelszívója  szagszűrőhöz való üzemóra-számlálóval rendelkezik, az üzemóra-számlálót vissza kell helyezni a regenerálás után. Ehhez vegye figyelembe a páraelszívó használati útmutatóját.

A szagszűrős cseréje

3 év után ki kell cserélni a szagszűrőt.
Típus: Miele DKF 1000 R.


A szagszűrő ártalmatlanítása

- A használt szagszűrőket a háztartási szemétbe dobhatja.

A ház tisztítása

- Törölkendővel, mosogatószerrel és meleg vízzel tisztítsa meg a kifúvórácst és – miután kivette a szagszűrőt – a ház belső oldalát.

it - Indicazioni per la sicurezza e avvertenze

 Il kit di modifica ricircolo è ideato per reimmettere l'aria nel luogo dove è installata la cappa aspirante. Se si desidera far fuoriuscire l'aria dal luogo d'installazione e l'appartamento dispone di un fuoco alimentato con aria ambiente, occorre fare una grande attenzione.

Sussiste pericolo di intossicazione a causa dei gas combustili!

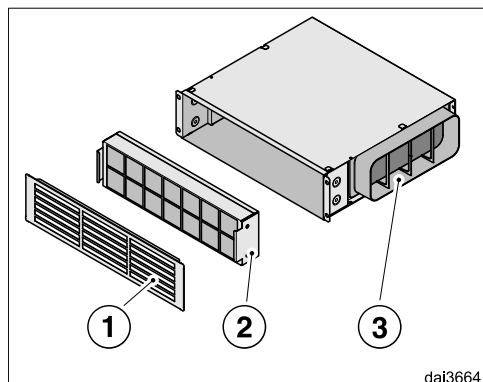
Osservare assolutamente le istruzioni di sicurezza e le avvertenze riportate nelle istruzioni d'uso. Interpellare uno spazzacamino competente.

- ▶ Questo kit di modifica ricircolo è destinato esclusivamente all'uso domestico.
- ▶ Utilizzare il kit di modifica ricircolo esclusivamente per il normale uso domestico per aspirare e purificare i vapori generati dalla cottura di alimenti.
Qualsiasi altro impiego non è ammesso.
- ▶ Il kit di modifica ricircolo serve esclusivamente per modificare una cappa aspirante Miele per il funzionamento a ricircolo.
- ▶ Per la pulizia e la rigenerazione del filtro antiodore osservare le indicazioni riportate nelle presenti istruzioni d'uso.

 **Non lavare in lavastoviglie il filtro antiodore.**

Con il lavaggio in lavastoviglie del filtro antiodore potrebbero rimanere resti di detersivo nella struttura a celle del filtro. Durante la rigenerazione nel forno potrebbero incendiarsi i resti di detersivo a determinate circostanze per via delle elevate temperature.

Funzionamento



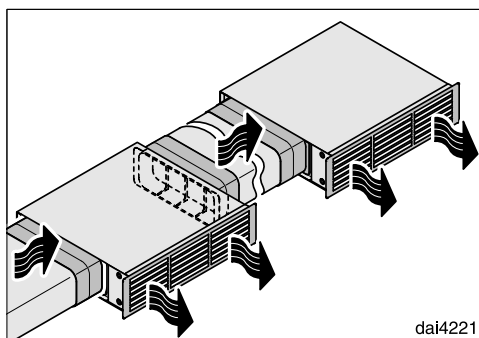
L'aria aspirata viene pulita dai filtri anti-grasso della cappa aspirante e immessa nel kit di modifica ricircolo. Qui l'aria viene pulita inoltre da un filtro antiodore rigenerabile ② e reimpressa in cucina attraverso la griglia di fuoriuscita dell'aria ①.

La cappa aspirante deve essere adatta al funzionamento a ricircolo. Osservare le istruzioni d'uso della cappa aspirante.

La sua funzionalità è data solo con il filtro antiodore inserito.

Il kit di modifica ricircolo viene montato in un posto a scelta in cucina. La cappa aspirante e il kit di modifica ricircolo vengono collegati mediante condotto di sfiato. L'aria può essere immessa dal bocchettone di afflusso ③ a scelta da destra, sinistra o da dietro.

La valvola a farfalla e il filtro antiodore non vengono inseriti nella cappa aspirante. Osservare per il montaggio della cappa aspirante le relative istruzioni di montaggio.



dai4221

È possibile collegare insieme diversi kit di modifica ricircolo. In questo modo si ottengono una maggiore riduzione dei cattivi odori, una maggiore portata dell'aria e una ridotta velocità di flusso sulle griglie di fuoriuscita aria.

Montaggio

Il kit di modifica ricircolo è previsto per il montaggio in piccoli vani d'incasso, ad es. nel listello zoccolo della cucina. E' tuttavia possibile incassarlo in qualsiasi altro luogo adatto. Scegliere il luogo d'incasso e l'allineamento in modo tale che l'aria possa fuoriuscire senza impedimenti dal kit. Il flusso di aria non deve essere rivolto direttamente verso il soffitto o una parete. Non deve nemmeno essere rivolto in aree dove le persone si soffermano.

- Osservare le figure riportate in fondo alle presenti istruzioni d'uso e di montaggio per quanto concerne le misure d'incasso e di montaggio.

Conduttura di evacuazione dell'aria

Il kit di modifica ricircolo aria è dotato di un bocchettone di allacciamento 222 x 89 mm.

Per collegare l'aspiratore e il kit di modifica ricircolo aria e più kit di modifica ricircolo aria sono disponibili come accessori dei canali piatti.

Per la conduttura di evacuazione dalla cappa aspirante al kit di modifica ricircolo aria utilizzare solo tubi lisci o tubi flessibili in materiale non infiammabile.

- Quando si posa la conduttura di evacuazione, osservare le indicazioni riportate nelle istruzioni d'uso e di montaggio della cappa aspirante.

Pulizia e manutenzione


Filtro antiodore rigenerabile

Il filtro antiodore può essere utilizzato più volte grazie alla rigenerazione nel forno o in un forno a vapore con modalità forno tradizionale.

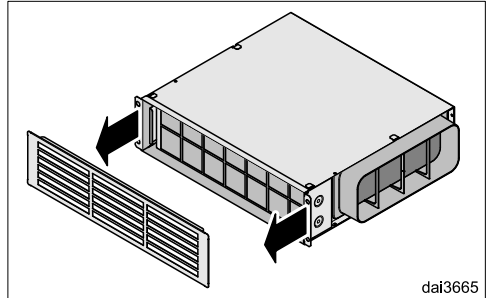
Intervallo di rigenerazione

Rigenerare il filtro antiodore ogni qualvolta gli odori non vengono sufficientemente assorbiti, al più tardi ogni 6 mesi.

Solo per aspiratori con contatore ore di funzionamento:

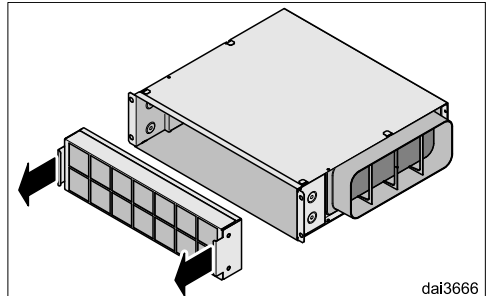
il contatore ore di funzionamento ricorda di rigenerare regolarmente il filtro antiodore quando si accende il simbolo filtro antiodore .

- Accertarsi che il contatore ore di funzionamento sia attivato.



- Rimuovere la griglia di fuoriuscita dell'aria del kit di modifica ricircolo. La griglia viene trattenuta da magneti.

Il filtro antiodore è fragile. Fare attenzione quando lo si maneggia, che non cada. Non premere sulla struttura a celle.




- Facendo attenzione estrarre piano il filtro antiodore tenendolo per entrambe le linguette esterne dal kit di modifica ricircolo e disporlo su una superficie piana.

it - Istruzioni d'uso

Rigenerare il filtro antiodore

 **Non lavare il filtro antiodore in lavastoviglie!**


La rigenerazione può avvenire solo nel forno o nel forno a vapore con modalità forno tradizionale. Non lavare il filtro antiodore a mano. Il filtro potrebbe danneggiarsi. Quando si opera nel forno fare attenzione a che non cada. Non premere sugli esagoni.


- Prima della rigenerazione passare il filtro antiodore con un panno umido. **Non** utilizzare prodotti detergenti.
- Se il forno dispone di un filtro antigrasso estraibile nella parete posteriore del vano cottura, estrarlo. Per farlo, osservare le istruzioni d'uso del forno.
- Non preriscaldare il vano cottura. Disporre il filtro antigrasso sulla griglia e inserirlo nel vano cottura sul livello di introduzione centrale.
- Accendere il forno o la modalità forno tradizionale; modalità: Thermovent plus  (ricircolo), 200 °C.

Durante la rigenerazione si possono sviluppare cattivi odori.

Eseguire la rigenerazione in ambienti ben aerati. Aprire eventualmente la finestra.

- La rigenerazione dura 60 minuti. Dopodiché spegnere il forno o la modalità forno tradizionale.

 Non estrarre il filtro antiodore caldo dal vano cottura e non posarlo su superfici sensibili al calore.

- Far raffreddare il filtro antiodore nel vano cottura.
- Dopo il raffreddamento inserire il filtro antiodore nel kit di modifica ricircolo aria e applicarvi la griglia di fuoriuscita dell'aria.
- Se la cappa aspirante dispone di un contatore ore di esercizio per i filtri antiodore , questo deve essere resettato dopo la rigenerazione. Attenersi alle indicazioni delle istruzioni d'uso della cappa aspirante.

Sostituire il filtro antiodore

Dopo 3 anni sostituire il filtro antiodore. Tipo: Miele DKF 1000 R.


Smaltire i filtri antiodore

- Il filtro antiodore usato può essere smaltito insieme ai normali rifiuti domestici.

Pulizia involucro

- Pulire con un panno spugna, un po' di detersivo per i piatti e dell'acqua calda la griglia di fuoriuscita dell'aria e con il filtro antiodore estratto le pareti interne dell'involucro.

Iv - Drošības norādījumi un brīdinājumi

 Pārbūves komplekts ir paredzēts tam, lai nodrošinātu gaisa recirkulāciju tvaika nosūcēja uzstādīšanas zonā. Ja vēlaties izvadīt gaisu no uzstādīšanas zonas un dzīvoklī ir apkures ierīce, kas atkarīga no iekštelpas gaisa, tad ir jāievēro vislielākā piesardzība. Degšanas procesā radušās gāzes var izraisīt saindēšanos!

Noteikti ievērojiet tvaika nosūcēja lietošanas instrukcijā sniegtos drošības norādījumus un brīdinājumus. Šādā gadījumā prasiet padomu arī atbildīgajam skursteņslauķim.

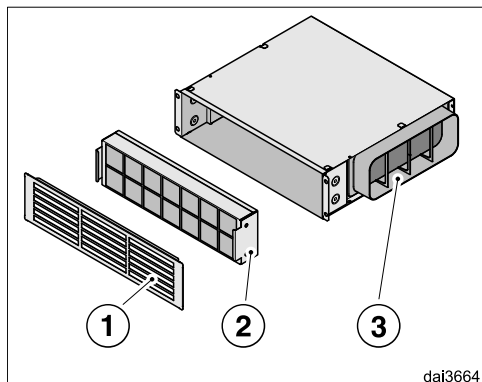
- ▶ Šis pārbūves komplekts ir paredzēts lietošanai mājāsaimniecībā un tai pielīdzināmos apstākļos.
- ▶ Lietojiet pārbūves komplektu tikai mājāsaimniecības vajadzībām — ēdiena gatavošanas laikā radušos garaiņu nosūkšanai un attīrīšanai. Nekādi citi lietošanas veidi nav pieļaujami.
- ▶ Pārbūves komplekts ir paredzēts tikai un vienīgi, lai pārveidotu kādu “Miele” tvaika nosūcēju recirkulācijas režīmā.
- ▶ Veicot smaržu filtra tīrīšanu un reģenerāciju, ir jāievēro šajā lietošanas instrukcijā sniegtie norādījumi.

 **Smaržu filtru nedrīkst mazgāt trauku mašīnā.**

Mazgājot smaržu filtru trauku mašīnā, tā šūnās var palikt tīrīšanas līdzekļa atliekas. Veicot reģenerāciju cepeškrāsnī, tīrīšanas līdzekļa atliekas augstas temperatūras ietekmē noteiktos apstākļos var aizdegties.

Iv - Lietošanas instrukcija

Funkciju apraksts



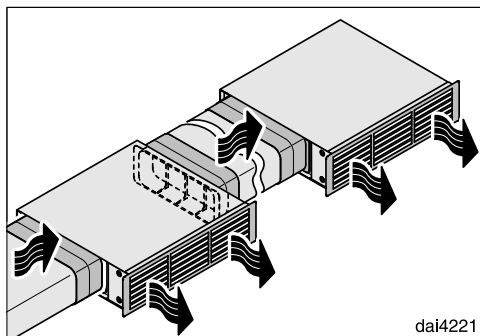
Iesūktais gaiss caur tvaika nosūcēja tauku filtriem, kas to attīra, nonāk recirkulācijas kamerā. Šeit gaiss tiek papildus attīrīts, izmantojot reģenerējamu smaržu filtru ②, un tad caur izplūdes režģi ① tiek izvadīts atpakaļ virtuvē.

Tvaika nosūcējam ir jābūt piemērotam darbam gaisa recirkulācijas režīmā. To izmantojot, ievērojiet tvaika nosūcēja lietošanas instrukciju.

Pareizu darbību iespējams garantēt tikai ar uzstādītu smaržu filtru.

Recirkulācijas kameru var uzstādīt kādā virtuves vietā pēc jūsu izvēles. Tvaika nosūcējs un recirkulācijas kamera ir jāsavieno ar gaisa izplūdes kanālu. Gaisu recirkulācijas kamerā pa ieplūdes tuneli ③ var ievadīt vai nu no labās vai kreisās puses, vai arī no apakšas.

Pretatplūdes vārsts un smaržu filtrs tvaika nosūcējā nav uzstādīti. Veicot tvaika nosūcēja montāžu, ievērojiet atbilstošo montāžas instrukciju.



Varat savstarpēji savienot vairākas recirkulācijas gaisa kameras. Tas nodrošinās labāku smaržu mazināšanu, lielāku gaisa jaudu un mazāku plūsmas ātrumu pie izplūdes režģiem.

Montāža

Recirkulācijas kamera ir paredzēta uzstādīšanai zemākās vietās, piemēram, pie virtuves cokola līstes. Taču uzstādīšana ir iespējama arī jebkurā citā piemērotā vietā. Izvēlieties tādu uzstādīšanas vietu un novietojumu, lai gaiss varētu netraucēti plūst ārā no kameras. Gaisa plūsmu nedrīkst virzīt tieši pret griesiem vai sienu. To nedrīkst virzīt uz zonām, kurās uzturas cilvēki.

- Iebūvēšanas izmērus un montāžas norādes skatiet šīs lietošanas un montāžas instrukcijas beigās.

Gaisa novadīšanas kanāls

Recirkulācijas gaisa kamerai ir 222 x 89 mm pieslēguma īscaurule.

Lai izveidotu savienojumu starp tvaika nosūcēju un recirkulācijas kameru un savienotu vairākas recirkulācijas gaisa kameras, kā piederumi ir pieejami plakanie kanāli.

Gaisa izplūdes kanāla ierīkošanai no tvaika nosūcēja uz recirkulācijas kameru izmantojiet tikai gludas caurules vai lokanas šļūtenes, kas ir izgatavotas no nedegoša materiāla.

- Pārvietojot gaisa izplūdes kanālu, ievērojiet tvaika nosūcēja lietošanas un montāžas instrukcijā sniegtos norādījumus.

Tīrīšana un kopšana


Reģenerējams smaržu filtrs

Veicot smaržu filtra reģenerāciju cepeškrāsnī vai tvaika krāsnī ar pilnvērtīgu cepeškrāsns funkciju, to var izmantot vairākas reizes.

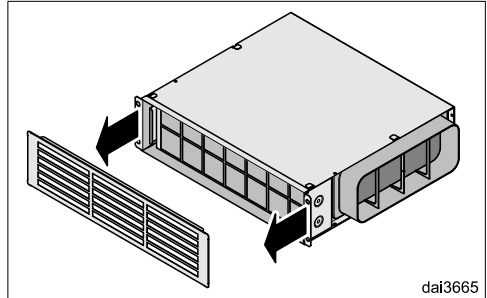
Reģenerācijas intervāli

Smaržu filtra reģenerācija ir jāveic vienmēr, kad tas vairs pietiekami efektīvi nepiesaista aromātvielas, ne retāk kā reizi 6 mēnešos.

Tikai tvaika nosūcējiem ar darba stundu skaitītāju:

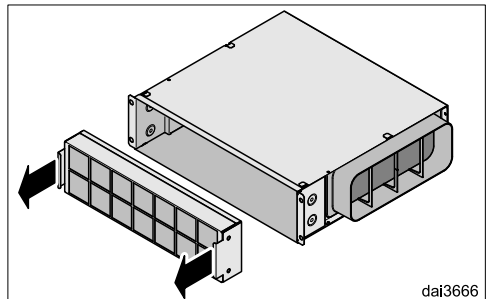
smaržu filtra simbola  iedegšanās, ko aktivizē darba stundu skaitītājs, atgādina, ka ir jāveic smaržu filtra kārtējā reģenerācija.

- Pievērsiet uzmanību tam, lai darba stundu skaitītājs būtu aktivizēts.



- Noņemiet recirkulācijas kameras izplūdes režģi. Tas ir piestiprināts ar magnētu palīdzību.


Smaržu filtrs ir trausls. Veicot darbības, raugieties, lai tas nenokristu. Nespiediet filtra šūnas.



- Uzmanīgi izvelciet smaržu filtru aiz abām ārējām mēlītēm no recirkulācijas kameras un nolieciet to uz līdzenas pamatnes.


Iv - Lietošanas instrukcija

Smaržu filtra reģenerācija

 **Smaržu filtru nedrīkst mazgāt trauku mašīnā!**

Reģenerāciju var veikt tikai cepeškrāsnī vai tvaika krāsnī ar pilvērtīgu cepeškrāsns funkciju.


Nemazgājiet smaržu filtru ar rokām. Smaržu filtrs ir trausls. Veicot darbības, raugieties, lai tas nenokristu. Nespieties filtra šūnas.


- Pirms reģenerācijas noslaukiet smaržu filtru ar mitru drānu. Neizmantojiet **nekādus** tīrīšanas līdzekļus.
- Ja cepeškrāsnī pie krāsns kameras aizmugurējās sienas atrodas noņemams tauku filtrs, tas ir jānoņem. Ievērojiet cepeškrāsns lietošanas instrukciju.
- Krāsns kamera nav iepriekš jāuzkaršē. Novietojiet smaržu filtru uz režģa un iebīdiet to krāsns kameras vidējā līmenī.
- Ieslēdziet cepeškrāsnī vai cepeškrāsns funkciju; darbības režīms: “Karstais gaiss (cirkulācija)” , 200 °C.

Reģenerācijas laikā var veidoties dažādi aromāti.

Reģenerācija būtu jāveic labi vēdināmās telpās. Ja nepieciešams, atveriet logu.

- Reģenerācijas ilgums ir 60 minūtes. Pēc tam izslēdziet cepeškrāsnī vai cepeškrāsns funkciju.

 Neņemiet karsto smaržu filtru ārā no krāsns kameras un nenovietojiet to uz karstumneizturīgām virsmām.

- Ļaujiet smaržu filtram atdzist krāsns kamerā.
- Pēc atdzišanas ievietojiet smaržu filtru recirkulācijas gaisa kamerā un uzlieciet izplūdes režģi.
- Ja tvaika nosūcējam ir smaržu filtra darba stundu skaitītājs , pēc reģenerācijas darba stundu skaitītājs ir jāatiestata. Tas ir jāveic saskaņā ar tvaika nosūcēja lietošanas instrukciju.

Smaržu filtra nomaiņa

Pēc 3 gadiem smaržu filtrs ir jānomaina. Veids: “Miele” DKF 1000 R.


Smaržu filtra likvidācija

- Nolietoto smaržu filtru var likvidēt sadzīves atkritumos.

Korpusa tīrīšana

- Notīriet izplūdes režģi un pēc smaržu filtra izņemšanas — korpusa iekšpusi ar sūkli, trauku mazgājamo līdzekli un ar siltu ūdeni.

nl - Veiligheidsinstructies en waarschuwingen

 Met deze ombouwset wordt de lucht naar het vertrek waar de afzuigkap hangt, teruggeleid. Als u de lucht juist uit dit vertrek wilt leiden en uw woning een van de omgevingslucht afhankelijke stookplaats heeft, moet u goed oppassen.

Dit kan levensgevaarlijk zijn!

Lees hiervoor beslist de veiligheidsinstructies en waarschuwingen in de gebruiksaanwijzing van de afzuigkap. Vraag in dit geval advies aan uw schoorsteenveger.

► Deze ombouwset is uitsluitend bestemd voor particulier huishoudelijk gebruik (of daarmee vergelijkbaar).

► Deze ombouwset is uitsluitend bestemd voor het afzuigen en reinigen van dampen en geuren die bij de bereiding van levensmiddelen vrijkomen.

Gebruik voor andere doeleinden is niet toegestaan.

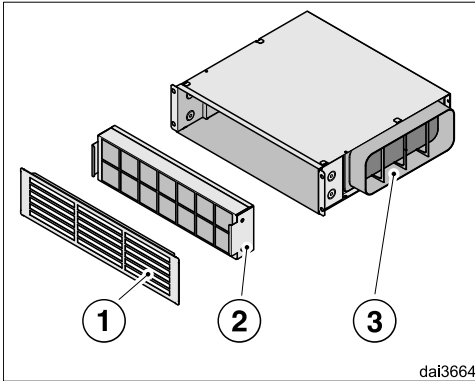
► De ombouwset is uitsluitend bestemd voor de ombouw van een Miele-afzuigkap tot een afzuigkap met luchtcirculatie.

► Lees voor het reinigen en regenereren van het anti-geurfilter de instructies in deze gebruiksaanwijzing.

 **Het anti-geurfilter mag niet in de afwasautomaat gereinigd worden.**

Als u het anti-geurfilter in de afwasautomaat reinigt, kunnen er restanten van het reinigingsmiddel in de openingen achterblijven. Als u het anti-geurfilter in de oven regeneert, kunnen deze restanten door de hoge temperatuur eventueel vanzelf ontbranden.

Functiebeschrijving



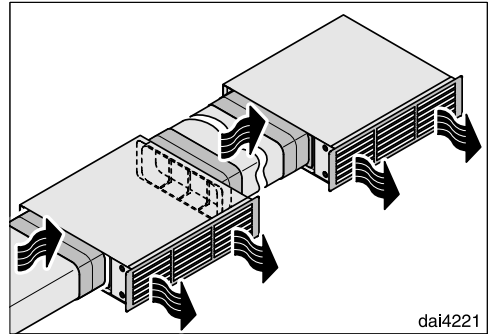
De aangezogen lucht wordt door de vetfilters van de afzuigkap gereinigd en naar de luchtcirculatiebox geleid. Daar wordt de lucht nog eens door een regenererbaar anti-geurfilter ② gereinigd en door het uitblaasrooster ① naar de keuken teruggeleid.

De afzuigkap moet geschikt zijn voor luchtcirculatie. Lees daarvoor de gebruiksaanwijzing van de afzuigkap.

De luchtcirculatiebox werkt alleen goed als het anti-geurfilter geplaatst is.

U kiest zelf, waar de luchtcirculatiebox in uw keuken gemonteerd wordt. De afzuigkap en de luchtcirculatiebox worden via een luchtafvoerleiding met elkaar verbonden. De lucht kan via het platte kanaal ③ naar keuze vanaf de rechter- of de linkerkant of vanaf de achterkant in de luchtcirculatiebox geblazen worden.

Een terugslagklep en anti-geurfilter worden niet in de afzuigkap gebruikt. Lees voor de montage van de afzuigkap de bijbehorende montagehandleiding.



U kunt meerdere luchtcirculatieboxen met elkaar verbinden. Daardoor wordt de geur gereduceerd, neemt het afzuigvermogen toe en wordt de stroomsnelheid bij de uitblaasroosters verlaagd.

Montage

De luchtcirculatiebox is bedoeld voor montage op lage inbouwposities, bijv. in de sokkellijst van de keuken. Maar de box kan ook op elke andere plaats ingebouwd worden. Kies de plaats van inbouw en de positie zo, dat de lucht ongehinderd uit de box ontsnappen kan. De luchtstroom mag niet direct op het plafond of op een muur gericht zijn of op plaatsen waar zich mensen bevinden.

- Zie voor de inbouwmaten en de montage de afbeeldingen achter in deze gebruiks- en montagehandleiding.

Luchtafvoerleiding

De luchtcirculatiebox beschikt over een aansluitstuk 222 x 89 mm.

Er zijn platte afvoerkanalen beschikbaar als accessoires voor de verbinding tussen het afzuigstelsel en de luchtcirculatiebox en voor verbinding van meerdere luchtcirculatieboxen.

Voor de luchtafvoer van de afzuigkap naar de luchtcirculatiebox mogen alleen gladde buizen of flexibele slangen van niet-brandbaar materiaal worden gebruikt.

- Lees voor de montage van de luchtafvoerleiding de instructies in de gebruiks- en montagehandleiding van de afzuigkap.

Reiniging en onderhoud

Regeneerebaar anti-geurfilter

Het anti-geurfilter kan door regeneratie meerdere keren worden gebruikt als u het in de oven of in een stoomoven met volwaardige ovenfunctie regeneereert.

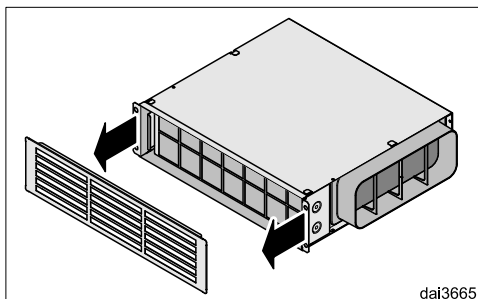
Regeneratie-interval

Regeneere het anti-geurfilter altijd zodra kookluchtjes niet meer voldoende worden opgenomen, maar uiterlijk om de 6 maanden.

Alleen bij afzuigsystemen met bedrijfsurenteller:

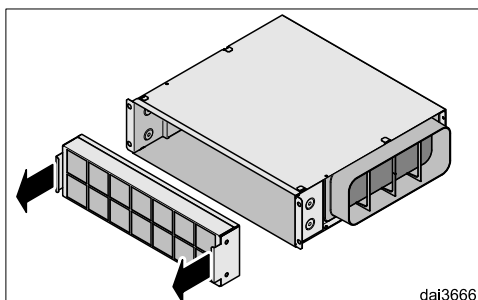
De bedrijfsurenteller geeft aan wanneer het anti-geurfilter moet worden geregeneereerd. Het symbool van het anti-geurfilter  gaat dan branden.

- Zorg ervoor dat de bedrijfsurenteller geactiveerd is.



- Verwijder het uitblaasrooster van de luchtcirculatiebox. Het wordt door magneten op zijn plaats gehouden.


Het anti-geurfilter kan gemakkelijk breken. Zorg dat het niet valt. Druk niet op de openingen.



- Trek het anti-geurfilter aan de beide lipjes aan de buitenkant voorzichtig uit de luchtcirculatiebox en leg het op een egale ondergrond.

nl - Gebruiksaanwijzing


Anti-geurfilter regenereren

 **Het anti-geurfilter mag niet in de vaatwasser worden gereinigd!**

Regenereren is alleen mogelijk in een oven of in een stoomoven met volwaardige ovenfunctie.

Reinig het anti-geurfilter niet met de hand.


Het anti-geurfilter kan gemakkelijk breken. Laat het anti-geurfilter niet vallen. Druk niet op de openingen.


- Veeg het anti-geurfilter met een vochtige doek af, voordat u het gaat regenereren. Gebruik **geen** reinigingsmiddelen.
- Als bij uw oven op de achterwand van de ovenruimte een te verwijderen vetfilter zit, dient u dit te verwijderen. Lees daarvoor de gebruiksaanwijzing van de oven.
- Verwarm de ovenruimte niet voor. Leg het anti-geurfilter op het rooster en schuif dit op het middelste niveau in de oven.
- Schakel de oven of de ovenfunctie in; ovenfunctie: Hetelucht plus  (luchtcirculatie), 200 °C.

Tijdens de regeneratie kunnen geuren ontstaan.

De regeneratie moet in goed geventileerde ruimtes plaatsvinden. Open indien nodig een raam.

- De duur van de regeneratie bedraagt 60 minuten. Schakel daarna de oven of de ovenfunctie uit.

 **Neem het hete anti-geurfilter niet uit de oven en leg het niet op een hittegevoelige ondergrond.**

- Laat het anti-geurfilter in de oven afkoelen.
- Plaats het afgekoelde anti-geurfilter in de luchtcirculatiebox en zet het uitblaasrooster erop.
- Als uw afzuigkap over een bedrijfsurenteller voor het anti-geurfilter  beschikt, moet de bedrijfsurenteller na de regeneratie worden gereset. Lees daarvoor de gebruiksaanwijzing van uw afzuigkap.

Anti-geurfilter vervangen


Vervang na 3 jaar het anti-geurfilter.
Type: Miele-DKF 1000 R.

Anti-geurfilter weggooien

- Gooi het gebruikte anti-geurfilter bij het huisvuil.


Behuizing reinigen

- Reinig het uitblaasrooster, verwijder het anti-geurfilter en reinig de binnenkant van de behuizing met een sponsdoekje, afwasmiddel en warm water.

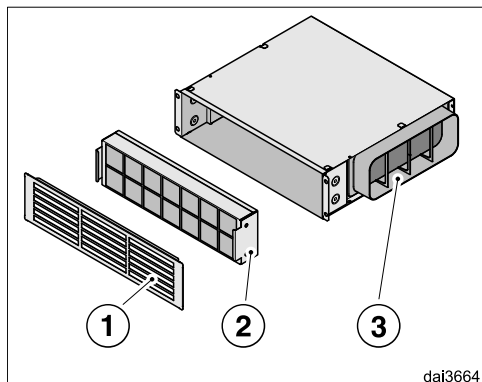
 Ombyggingssettet skal føre luften tilbake til oppstillingsrommet der ventilatoren befinner seg. Du må være veldig forsiktig, dersom du vil føre luften ut av oppstillingsrommet, og har ildsteder i huset ditt som er avhengige av den samme luften i rommet. Fare for forgiftning pga. forbrenningsgasser!

Det er viktig å lese sikkerhetsreglene i ventilatorens bruksanvisning. Be om råd hos det lokale brannvesenet eller hos feieren.

- ▶ Dette ombyggingssettet er kun beregnet på bruk i husholdningen og husholdningsliknende steder.
- ▶ Ombyggingssettet skal kun brukes innenfor rammen av hva som er vanlig innen husholdning, til oppsuging og rensing av matos og damp som oppstår ved tilberedning av mat. Annen bruk er ikke tillatt.
- ▶ Ombyggingssettet skal kun brukes til ombygging av en Miele ventilator til omluftsdrift.
- ▶ Se i bruksanvisningen for viktige tips i forbindelse med rengjøring og regenerering av luktfilterne.

 **Luktfilterne skal ikke vaskes i oppvaskmaskinen.** Ved rengjøring av luktfilterne i oppvaskmaskin kan rester av rengjøringsmidler bli sittende igjen i cellestrukturen. Ved regenerering i stekeovnen kan disse restene i enkelte tilfeller selvantenne pga. den høye temperaturen.

Funksjonsbeskrivelse



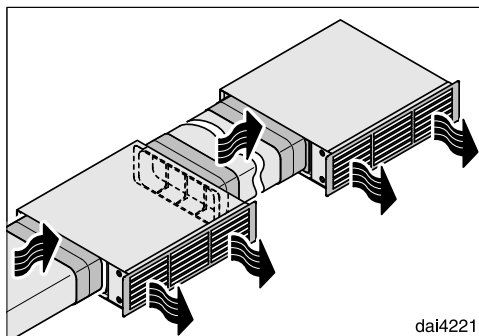
Luften som suges inn renses av fettfilteret i ventilatoren. Deretter føres luften inn i omluftsboxen, hvor den i tillegg blir rensed av et lukkfilter ②. Luften føres så gjennom utblåsningsgitteret ① tilbake til kjøkkenet igjen.

Ventilatoren må være egnet for omløpsdrift. Se i ventilatorens bruksanvisning.

Denne funksjonen er bare garantert dersom lukkfilter er satt inn.

Omluftsboxen monteres der du ønsker på kjøkkenet. Ventilatoren og omluftsboxen blir koblet sammen med et utluftningsrør. Luften kan føres gjennom innblåsningsstussen ③, enten fra høyre eller venstre side, eller bakfra, og inn i omluftsboxen.

Tilbakeslagsklaff og lukkfilter blir ikke satt inn i ventilatoren. Se monteringsanvisningen for montering av ventilatoren.



Du kan koble sammen flere omluftsboxer. Gjennom dette oppnås høyere lukt-reduksjon, høyere luffteffekt og lavere strømnings-hastighet på utblåsningsgitteret.

Montering

Omluftsboxen er beregnet på montering i nedre innbyggingsområder, f.eks. i sokkellisten på kjøkkenet. Men hvilket som helst annet egnet innbyggingssted er også mulig. Velg innbyggingssted og innstilling slik at luften kan strømme uhindret ut av boksen. Den bør ikke rettes mot områder hvor folk oppholder seg.

- For innbyggingsmål og montasje, se bildene på slutten av denne bruks- og monteringsanvisningen.

Utluftningskanal

Omluftboksen har en tilkoblingsstuss 222 x 89 mm.

Flatkanaler fås kjøpt som tilbehør til forbindelse mellom ventilatoren og omluftboksen eller for å koble sammen flere omluftbokser.

Bruk bare glatte rør eller fleksible utluftningsslanger av brannsikkert materiale som utluftningsrør mellom ventilatoren og omluftboksen.

- Ved installering av utluftningsrøret, følg rådene i bruks- og monteringsanvisningen til ventilatoren.

Rengjøring og stell

Regenererbart luktfiler

Luktfileret kan brukes flere ganger ved å regenereres i en stekeovn eller en kombidampovn med fullverdig stekeovnsfunksjon.

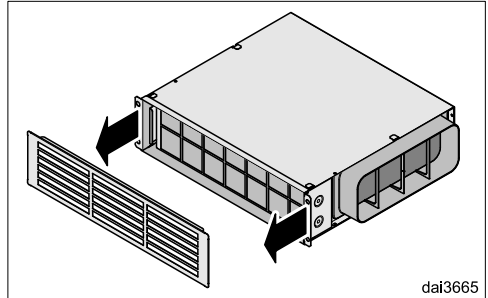
Regenereringsintervall

Regenerer alltid luktfileret når luktstoffene ikke lenger blir bundet tilstrekkelig, senest hver 6. måned.

Kun for ventilatorer med driftstimeteller:

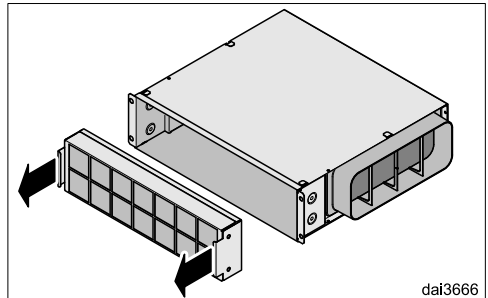
Driftstimetelleren minner deg på å regenerere luktfileret regelmessig, ved at luktfiltersymbolet  lyser.

- Pass på at driftstimetelleren er aktivert.



- Ta av utblåsningsgitteret på omluftboksen. Det holdes fast av magneter.

Luktfileret kan lett gå i stykker. Pass på at det ikke faller ned under håndtering. Ikke trykk på cellestrukturen.




- Trekk luftfilteret forsiktig ut av omluftboksen ved hjelp av de to utvendige endestykkene, og legg den på et flatt underlag.

no - Bruksanvisning

Regenerering av luktfilter

 **Luktfilteret må ikke rengjøres i oppvaskmaskinen!**


Regenereringen kan kun gjøres i en stekeovn eller i en kombidampovn med fullverdig stekeovnsfunksjon. Ikke vask luktfilteret for hånd. Luktfilteret kan lett gå i stykker. Pass på at det ikke faller ned under håndtering. Ikke trykk på cellestrukturen.

- Tørk av luktfilteret med en fuktig klut før regenereringen. **Ikke** bruk rengjøringsmidler.
- Dersom det finnes et fettfilter på bakveggen inne i stekeovnen, må dette tas ut. Følg bruksanvisningen til stekeovnen.
- Ikke forvarm stekeovnen. Legg luktfilteret på risten midt i ovnen.
- Sett stekeovnen hhv. stekeovnsfunksjonen på Varmluft pluss  (omluft), 200 °C.


Det kan oppstå lukter under regenereringen.

Sørg for god lufting under regenereringen. Åpne gjerne et vindu.

- Regenereringen tar 60 minutter. Slå deretter av stekeovnen hhv. stekeovnsfunksjonen.

 Ikke ta det varme luktfilteret ut av ovnen, og ikke legg det på varmeømfintlige overflater.

- La luktfilteret avkjøles i ovnsrommet.

- Sett luktfilteret inn i omluftboksen etter avkjøling, og sett på utblåsningsgitteret.
- Hvis ventilatoren din har en driftstimeteller for luktfilter , må driftstimetelleren nullstilles etter regenereringen. Følg bruksanvisningen til ventilatoren din.

Innsetting av luktfilter

Etter 3 år må luktfilteret skiftes ut.
Type: Miele DKF 1000 R.


Kassering av luktfilter

- Det brukte luktfilteret kastes som husholdningsavfall.

Rengjøring av kabinettet

- Rengjør utblåsningsgitteret og innsiden av kabinettet med en svampklut, oppvaskmiddel og varmt vann. Ta ut luktfilteret før rengjøring.

pl - Wskazówki bezpieczeństwa i ostrzeżenia

 Zestaw do przebudowy jest przeznaczony do tego, żeby wprowadzić powietrze z powrotem do pomieszczenia, w którym znajduje się wyciąg kuchenny. Jeśli powietrze ma zostać odprowadzone z pomieszczenia, a w mieszkaniu znajduje się palenisko pobierające powietrze z pomieszczenia, zalecana jest najwyższa ostrożność.

Istnieje niebezpieczeństwo zatrucia przez gazy spalinowe!

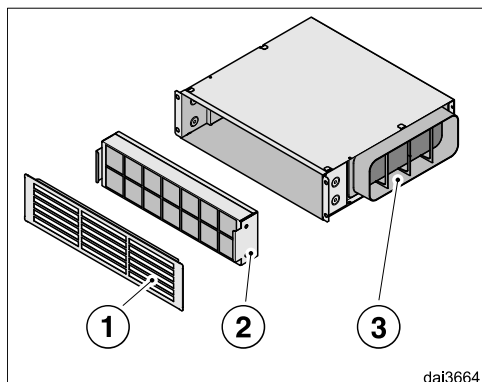
Proszę bezwzględnie przestrzegać wskazówek bezpieczeństwa i ostrzeżeń w instrukcji użytkowania wyciągu kuchennego. W takim przypadku należy zasięgnąć rady wykwalifikowanego kominiarza.

- ▶ Ten zestaw do przebudowy jest przeznaczony do stosowania w gospodarstwie domowym i w otoczeniu domowym.
- ▶ Stosować zestaw do przebudowy wyłącznie w zakresie domowym do odsysania i oczyszczania oparów kuchennych, powstających przy przyrządzaniu potraw. Wszelkie inne zastosowania są niedozwolone.
- ▶ Zestaw do przebudowy służy wyłącznie do przebudowy wyciągu kuchennego Miele na tryb zamkniętego obiegu powietrza.
- ▶ W celu wyczyszczenia i regeneracji filtra zapachów należy przestrzegać wskazówek w tej instrukcji użytkowania.

 **Nie wolno myć filtra zapachów w zmywarce do naczyń.**

Przy myciu filtra zapachów w zmywarce resztki detergentu mogą pozostać w komórkach filtra. Przy regeneracji w piekarniku może dojść do samozapłonu pozostałości detergentu pod wpływem wysokiej temperatury.

Opis działania



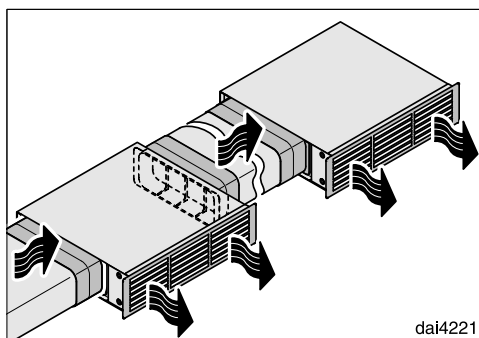
Zassane powietrze jest oczyszczane przez filtry tłuszczu wyciągu i prowadzone do modułu wydmuchowego. Tutaj powietrze jest oczyszczane przez filtr zapachów z możliwością regeneracji ② i przez kratkę wydmuchową ① kierowane z powrotem do kuchni.

Wyciąg kuchenny musi być przeznaczony do zastosowania w trybie zamkniętego obiegu powietrza. Proszę przestrzegać instrukcji użytkowania wyciągu.

Działanie jest zagwarantowane wyłącznie z założonym filtrem zapachów.

Moduł wydmuchowy montuje się w dowolnie wybranym miejscu w kuchni. Wyciąg kuchenny łączy się z modułem wydmuchowym za pomocą przewodu wylotowego. Powietrze może zostać doprowadzone do modułu wydmuchowego poprzez króciec wlotowy ③ do wyboru z prawej lub z lewej strony albo z tyłu.

Nie zakładać klapy zwrotnej i filtra zapachów w wyciągu kuchennym. Przy montażu wyciągu przestrzegać przynależnej instrukcji montażu.



Można ze sobą połączyć kilka modułów wydmuchowych. Dzięki temu można uzyskać wyższą redukcję zapachów, wyższy wydatek powietrza i niższą prędkość przepływu na kratce wydmuchowej.

Montaż

Moduł wydmuchowy jest przeznaczony do montażu w nisko położonych miejscach, np. w cokole kuchennym. Można jest jednak również każda inna lokalizacja. Proszę wybierać miejsce montażu i kierunek wydmuchu w taki sposób, żeby powietrze mogło bez przeszkód wpływać z modułu. Strumień powietrza nie powinien być skierowany bezpośrednio na sufit lub na ścianę. Nie powinien być również skierowany w obszary, w których znajdują się ludzie.

- Przestrzegać wymiarów i wskazówek montażowych na rysunkach na końcu tej instrukcji użytkowania i montażu.

Przewód wylotowy

Moduł wydmuchowy dysponuje króćcem przyłączeniowym 222 x 89 mm.

Do połączenia wyciągu kuchennego i modułu wydmuchowego oraz do połączenia kilku modułów wydmuchowych dostępne są kanały płaskie w ramach wyposażenia dodatkowego.

Do ułożenia przewodu wylotowego od wyciągu do modułu wydmuchowego należy stosować wyłącznie gładkie rury lub giętkie przewody wylotowe z materiałów niepalnych.

- Przy układaniu przewodu wylotowego przestrzegać wskazówek w instrukcji użytkowania i montażu wyciągu kuchennego.

Czyszczenie i konserwacja


Filtr zapachów z możliwością regeneracji

Dzięki regeneracji w piekarniku lub w urządzeniu do gotowania na parze z pełnowartościową funkcją piekarnika filtr zapachów może być stosowany wielokrotnie.

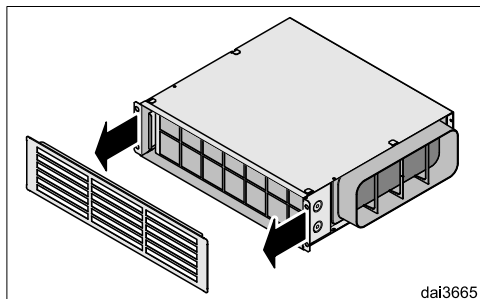
Częstotliwość regeneracji

Filtr zapachów należy zregenerować zawsze wtedy, gdy substancje zapachowe nie są już wiązane w wystarczającym stopniu, najpóźniej jednak co 6 miesięcy.

Tylko dla wyciągów kuchennych z licznikiem czasu pracy:

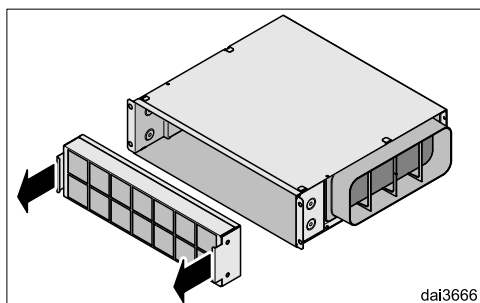
Licznik czasu pracy przypomina przez zapalenie symbolu filtra zapachów  o tym, żeby regularnie regenerować filtr zapachów.

- Zwrócić uwagę na to, czy licznik czasu pracy jest uaktywniony.



- Zdjąć kratkę wydmuchową modułu. Jest ona mocowana na magnesach.

Filtr zapachów może się łatwo połać. Przy manipulacji należy uważać, żeby nie upadł. Nie naciskać na komórki filtra.




- Wyciągnąć ostrożnie filtr zapachów z modułu za obie zewnętrzne wypustki i położyć do na płaskiej podkładce.

pl - Instrukcja użytkowania

Regeneracja filtra zapachów

 **Nie wolno myć filtra zapachów w zmywarce do naczyń!**


Regeneracja może się odbywać wyłącznie w piekarniku lub w urządzeniu do gotowania na parze z pełnowartościową funkcją piekarnika. Nie myć filtra zapachów ręcznie. Filtr zapachów łatwo pęka. Uważać przy manipulacji, żeby nie upadł. Nie naciskać na komórki filtra.


- Przed regeneracją przetrzeć filtr zapachów wilgotną ściereczką. Nie stosować **żadnych** środków myjących.
- Jeśli Państwa piekarnik posiada zdejmowany filtr tłuszczu na tylnej ściance komory, należy go zdjąć. Proszę przy tym przestrzegać instrukcji użytkowania piekarnika.
- Nie rozgrzewać komory urządzenia. Położyć filtr zapachów na ruszcie i wsunąć do komory piekarnika na środkowej wysokości.
- Włączyć piekarnik ew. funkcję piekarnika; program: Termonawiew Plus  (z obiegiem powietrza), 200 °C.

Podczas regeneracji mogą się wytwarzać zapachy.

Regeneracja powinna być przeprowadzana w dobrze wentylowanym pomieszczeniu. W razie potrzeby proszę otworzyć okno.

- Czas regeneracji wynosi 60 minut. Następnie wyłączyć piekarnik ew. funkcję piekarnika.

 Nie wyjmować gorącego filtra zapachów z komory piekarnika i nie odkładać go na powierzchnie wrażliwe na wysoką temperaturę.

- Pozostawić filtr zapachów do ostygnięcia w komorze piekarnika.
- Po ostygnięciu włożyć filtr zapachów do modułu wydmuchowego i założyć kratkę wydmuchową.
- Gdy Państwa wyciąg kuchenny dysponuje licznikiem czasu pracy dla filtrów zapachów , po regeneracji licznik czasu pracy należy zregenerować. W tym celu należy przestrzegać instrukcji użytkowania wyciągu.

Wymiana filtra zapachów

Po 3 latach filtr zapachów należy wymienić.


Typ: Miele DKF 1000 R.

Utylizacja filtra zapachów

- Wyrzucić zużyty filtr zapachów do śmieci domowych.

Czyszczenie obudowy

- Wyczyścić kratkę wylotową i dostępne po wyjęciu filtra zapachów wnętrze obudowy za pomocą gąbkowej ściereczki, ciepłą wodą z dodatkiem płynu do mycia naczyń.

 O acessório tem a função de voltar a conduzir o ar no espaço onde o exaustor está instalado. Se pretender conduzir o ar para fora da cozinha é necessário ter muito cuidado caso exista também uma lareira, ou idêntico, instalado na cozinha.

Risco de intoxicação por gases de combustão!

Leia atentamente as medidas de segurança e precauções mencionadas no livro de instruções do exaustor. Neste caso consulte um especialista.

▶ Este acessório destina-se ao uso doméstico e em ambientes similares.

▶ Utilize o acessório apenas a nível doméstico para extrair e limpar os vapores que se formam durante a preparação dos alimentos. Qualquer outra utilização não é permitida.

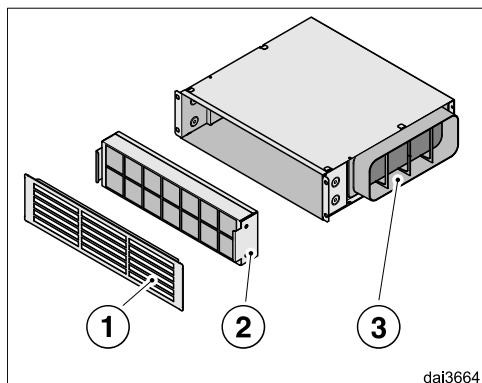
▶ Este acessório destina-se exclusivamente à alteração de funcionamento do exaustor Miele para o modo de funcionamento por circulação de ar.

▶ Para efetuar a limpeza e regeneração do filtro de carvão deve seguir as indicações mencionadas neste livro de instruções.

 **O filtro de carvão não pode ser lavado na máquina de lavar louça.**

Na lavagem do filtro de carvão na máquina de lavar louça podem ficar restos de detergente na estrutura de favos. Ao efetuar a regeneração no forno, os resíduos do detergente podem, em determinados casos, incendiar-se devido às temperaturas elevadas.

Descrição de funcionamento



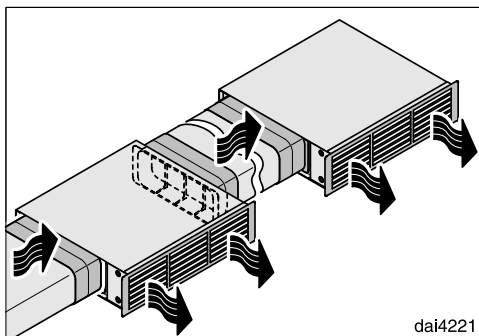
O ar aspirado passa pelos filtros de gorduras do exaustor, é limpo e depois conduzido para a caixa de circulação de ar. Aqui o ar é limpo adicionalmente através de um filtro de carvão regenerável ② e volta a ser conduzido para a cozinha através da grelha ①.

O exaustor tem de ser adequado para funcionar por circulação de ar. Observe as indicações mencionadas no livro de instruções do exaustor.

A função só está garantida com o filtro de carvão montado.

A caixa de circulação de ar é montada num espaço da cozinha à sua escolha. O exaustor e a caixa de circulação de ar são ligados através de um tubo. O ar pode ser conduzido através de um canhão ③ para o lado esquerdo ou direito ou por trás para a caixa de circulação de ar.

A tampa antirretorno e o filtro de carvão não são montados no exaustor. Para efetuar a montagem do exaustor observe as instruções de montagem correspondentes.



Pode conjugar várias caixas de circulação de ar. Deste modo, são alcançados uma redução elevada de odores, um débito elevado de ar e uma velocidade reduzida do fluxo nas grelhas de ventilação.

Montagem

A caixa de circulação de ar está prevista para ser montada num espaço pouco alto, por ex. no rodapé da cozinha. No entanto também pode ser montada noutro espaço adequado. No local da instalação escolha o sentido do ar fluir, de forma que possa sair da caixa sem obstáculos. A saída de ar não pode ficar virada para o teto ou para uma parede. Não deve ficar voltada para o espaço onde possam existir pessoas.

- Verifique as dimensões de montagem e as figuras no final destas instruções de utilização e de montagem.

Tubo de saída de ar

A caixa de circulação de ar dispõe de um bocal de ligação com 222 x 89 mm.

Para a conexão entre o exaustor e a caixa de circulação de ar e para a conexão de várias caixas de circulação de ar estão disponíveis condutas retangulares como acessórios.

Como tubo de saída de ar do exaustor para a caixa de circulação de ar utilize somente tubos lisos ou tubos flexíveis de material não inflamável.

- Para instalar o tubo de saída de ar observe as indicações nas instruções de utilização e montagem do exaustor.

Limpeza e manutenção

Filtro de carvão regenerável

O filtro de odores pode ser utilizado várias vezes se for regenerado no forno ou no forno a vapor com função de forno.

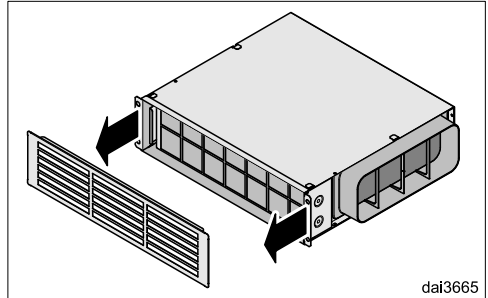
Intervalo de regeneração

Efetue a regeneração do filtro de odores sempre que os odores deixem de ser suficientemente eliminados, o mais tardar a cada 6 meses.

Apenas no caso de exaustores com contador de horas de funcionamento:

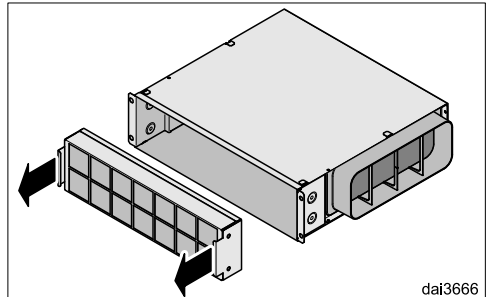
O contador de horas de funcionamento sinaliza através da iluminação do símbolo do filtro de odores 🌐, que deverá efetuar a regeneração do filtro de odores regularmente.

- Certifique-se de que o contador de horas de funcionamento está ativado.



- Retire a grelha de saída de ar da caixa de circulação. Esta está fixa por imanes.

O filtro de carvão é frágil. Ao manusear tenha cuidado para que não caia. Não pressione os favos.




- Puxe com cuidado o filtro de carvão pelas duas saliências exteriores retirando-o da caixa de condensação e coloque-o sobre uma superfície plana.

pt - Instruções de utilização

Regenerar filtro de odores

 **O filtro de odores não pode ser lavado na máquina de lavar louça!**


A regeneração pode ser efetuada exclusivamente no forno ou num forno a vapor com função de forno. Não lave o filtro de odores à mão. O filtro de odores é frágil. Certifique-se de que o filtro não cai ao ser manuseado. Não pressione a estrutura de favos.


- Antes de efetuar a regeneração do filtro de odores, passe um pano húmido sobre este. Não utilize **nenhum** produto de limpeza.
- Se o seu forno tiver um filtro de gorduras amovível na parede interior do forno, este deve ser retirado. Observe, para isso, as instruções de utilização do forno.
- O interior do forno não deve ser pré-aquecido. Coloque o filtro de odores sobre a grelha e encaixe-a a uma altura intermédia no interior do forno.
- Ligue o forno ou a função de forno; modo de funcionamento: Ar quente plus  (circulação de ar), 200 °C.

Durante a regeneração pode haver formação de odores.

A regeneração deve ser efetuada em espaços bem arejados. Abra uma janela, se necessário.

- A regeneração demora 60 minutos. Depois disso, desligue o forno ou a função de forno.

 Não retire o filtro de odores quente do interior do forno e não o coloque sobre uma superfície sensível ao calor.

- Deixe o filtro de odores arrefecer no interior do forno.
- Coloque o filtro de odores na caixa de circulação de ar após arrefecer e encaixe a grelha de ventilação.
- Se o seu exaustor tiver um contador de horas de funcionamento para o filtro de odores , o contador de horas de funcionamento deve ser reinicializado após a regeneração. Observe, para isso, as instruções de utilização do seu exaustor.

Substituir o filtro de carvão

Ao fim de 3 anos deve substituir o filtro de carvão.

Modelo: Miele DKF 1000 R.


Eliminar o filtro de odores

- Elimine o filtro de odores usado no lixo doméstico.

Limpeza exterior

- Efetue a limpeza da grelha de saída de ar e, com o filtro de carvão desmontado, também do interior da caixa utilizando um pano esponja, detergente e água quente.

sl - Varnostna navodila in opozorila

 Komplet za predelavo je namenjen temu, da omogoči vračanje zraka v prostor, v katerem je nameščena napa. Če želite zrak speljati ven iz prostora in je v vašem stanovanju kurišče, ki porablja zrak iz prostora, priporočamo skrajno previdnost. Obstaja nevarnost zastrupitve zaradi zgorevalnih plinov!

Pri tem obvezno upoštevajte varnostna navodila in opozorila v navodilih za uporabo kuhinjske nape. V tem primeru se posvetujte s pristojno dimnikarsko službo.

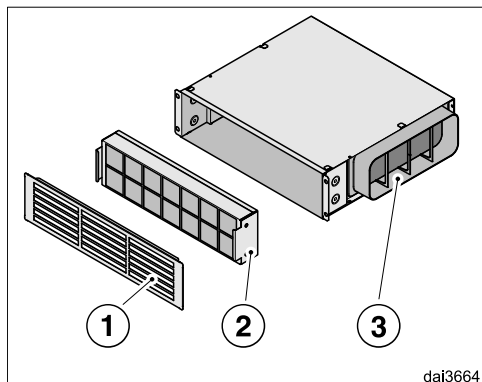
- ▶ Ta komplet za predelavo je namenjen uporabi v gospodinjstvu in podobnih okoljih.
- ▶ Komplet za predelavo lahko uporabljate izključno v obsegu, običajnem za gospodinjstva, za odsesavanje in čiščenje kuhinjske sople, ki nastaja pri pripravi jedi. Dovoljena ni nobena druga vrsta uporabe.
- ▶ Komplet za predelavo je namenjen izključno za predelavo Mielejeve kuhinjske nape na delovanje s kroženjem zraka.
- ▶ Pri čiščenju in regeneraciji filtra z aktivnim ogljem upoštevajte napotke v teh navodilih za uporabo.

 **Filtra z aktivnim ogljem ne smete čistiti v pomivalnem stroju.**

Če bi filter z aktivnim ogljem vložili v pomivalni stroj, bi v njegovi strukturi lahko ostali ostanki pomivalnega sredstva. Med regeneracijo v pečici bi se lahko v določenih okoliščinah ti ostanki pomivalnega sredstva zaradi visoke temperature vneli

sl - Navodila za uporabo

Opis delovanja



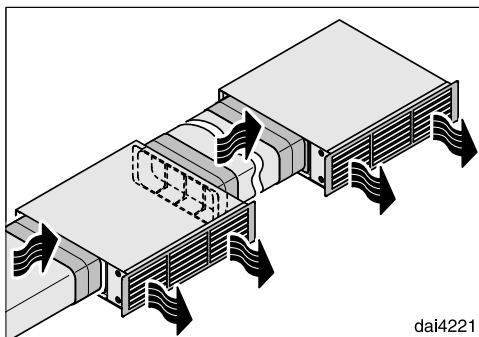
Zrak, ki ga napa vsesa, se prečisti preko maščobnih filtrov in je nato speljan v enoto za kroženje zraka, kjer se dodatno prečisti skozi obnovljiv filter z aktivnim ogljem ②. Na koncu se zrak skozi mrežo za izhodni zrak vrne v kuhinjo.

Napa mora biti primerna za delovanje s kroženjem zraka. Upoštevajte navodila za uporabo kuhinjske nape.

Funkcija tega kompleta je zagotovljena samo z vstavljenim filtrom z aktivnim ogljem.

Enoto za kroženje zraka lahko montirate na poljubno mesto v kuhinji. Napa in enota za kroženje zraka sta povezani s cevjo za odvod zraka. Zrak priteka v enoto skozi vhodni priključek ③, ki je lahko na desni, levi ali zadnji strani enote.

Zaporna loputa za zunanji zrak in filter z aktivnim ogljem nista nameščena v napa. Pri montaži kuhinjske nape upoštevajte pripadajoča navodila za montažo.



Povežete lahko več enot za kroženje zraka med seboj. Tako dosežete večje zmanjšanje neprijetnega vonja, večjo zmogljivost pretoka zraka in manjšo hitrost toka zraka pri režah za izhod zraka.

Montaža

Enota za kroženje zraka je predvidena za montažo v nizke predele, npr. v letev podnožja kuhinjskih elementov. Vendar pa jo je mogoče namestiti tudi na katero koli drugo primerno mesto. Mesto vgradnje in usmerjenost izberite tako, da lahko zrak neovirano priteka iz enote. Tok zraka ne sme biti usmerjen neposredno v strop ali steno ter v območja, kjer se zadržujejo osebe.

- Pri vgradnih merah in montaži glejte slike na koncu teh navodil za uporabo in montažo.

Odvodna napeljava

Enota za kroženje zraka ima priključni nastavek 222 x 89 mm.

Za povezavo med nabo in enoto za kroženje zraka ter za povezavo več enot za kroženje zraka so kot dodatna oprema na voljo ploščati kanali.

Za odvodno napeljavo od nape do enote za kroženje zraka uporabljajte le gladke toge cevi ali gibljive odvodne cevi iz negorljivega materiala.

- Pri polaganju odvodne cevi upoštevajte napotke v navodilih za uporabo in montažo kuhinjske nape.

Čiščenje in vzdrževanje


Obnovljiv filter z aktivnim ogljem

Filter z aktivnim ogljem je primeren za večkratno uporabo, saj ga lahko obnovite v pečici ali kombinirani parni pečici.

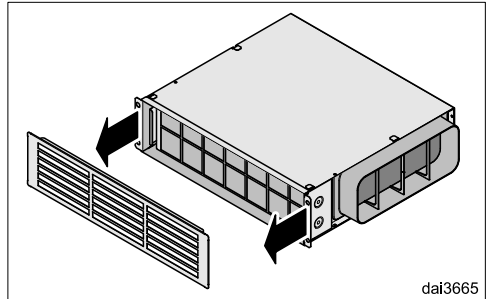
Interval regeneracije

Filter z aktivnim ogljem morate obnoviti, ko njegovo vezanje kuhinjskih vonjev ni več zadovoljivo, najpozneje pa po 6 mesecih.

Samo pri napah s števcem delovnih ur:

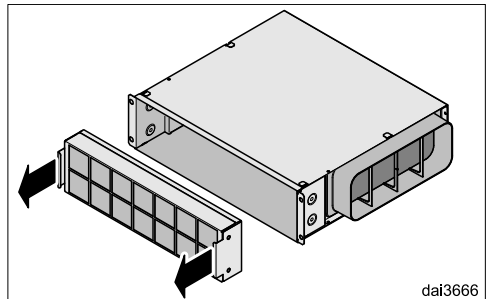
Števec delovnih ur vas opomni na redno regeneracijo filtra z aktivnim ogljem, tako da zasveti simbol filtra z aktivnim ogljem .

- Pazite, da je števec delovnih ur aktiviran.



- Z enote za kroženje zraka snemite rešetko za izhodni zrak, ki je pritrjena z magnetom.

Filter z aktivnim ogljem se lahko prelomi. Pri delu pazite, da vam ne pade iz rok. Ne pritiskajte na gobasto strukturo filtra.



- Filter z aktivnim ogljem primite za oba zunanja jezička in ga previdno izvlecite iz enote za kroženje zraka. Odložite ga na ravno podlago.


sl - Navodila za uporabo

Regeneracija filtra z aktivnim ogljem

 **Filtra z aktivnim ogljem ne smete čistiti v pomivalnem stroju!**

Regeneracijo lahko izvedete izključno v pečici ali kombinirani parni pečici. Filtra z aktivnim ogljem ne smete ročno pomiti.


Filter z aktivnim ogljem se lahko prelomi. Pazite, da vam ne pade iz rok. Ne pritiskajte na satasto strukturo filtrov.


- Pred regeneracijo filter obrišite z vlažno krpo. Ne uporabite **nobene**ga čistilnega sredstva.
- Če ima vaša pečica na hrbtni steni snemljiv maščobni filter, ga snemite. Upoštevajte napotke v navodilih za uporabo pečice.
- Pečice predhodno ne segrejte. Filter z aktivnim ogljem položite na rešetko in vstavite v pečico na srednji nivo.
- Vključite pečico oz. funkcijo pečice; način delovanja: Vroč zrak plus  (kroženje zraka), 200 °C.

Med regeneracijo filtra se lahko razvije neprijeten vonj.

Regeneracija mora potekati v dobro prezračenem prostoru. Po potrebi odprite okno.

- Regeneracija traja 60 minut. Nato pečico oz. funkcijo pečice izklopite.

 Filtra ne vzemite iz pečice, dokler je še vroč, in ga ne polagajte na površine, ki so občutljive za vročino.

- Pustite, da se filter z aktivnim ogljem ohladi v pečici.
- Ko se filter z aktivnim ogljem ohladi, ga vstavite v enoto za kroženje zraka in namestite rešetko za izhodni zrak.
- Če je vaša napa opremljena s števcem delovnih ur za filter z aktivnim ogljem , morate števec po regeneraciji filtra ponastaviti. Upoštevajte napotke v navodilih za uporabo nape.

Zamenjava filtra z aktivnim ogljem

Po 3 letih morate filter z aktivnim ogljem zamenjati.


Tip: Miele DKF 1000 R.

Odstranjevanje filtrov z aktivnim ogljem

- Rabljeni filter z aktivnim ogljem odvrzite med gospodinjске odpadke.

Čiščenje ohišja

- Rešetko za izhodni zrak in pri odstranjenem filtru z aktivnim ogljem tudi notranje površine ohišja očistite z gobasto krpo, sredstvom za ročno pomivanje posode in toplo vodo.

 Ombyggnadssatsen är till för att återföra luften i uppställningsrummet till fläkten. Om du vill leda ut luften från uppställningsrummet och rummet har en värmekälla som är beroende av rumsluften så måste du vara försiktig.

Risk för förgiftning på grund av förbränningsgaser!

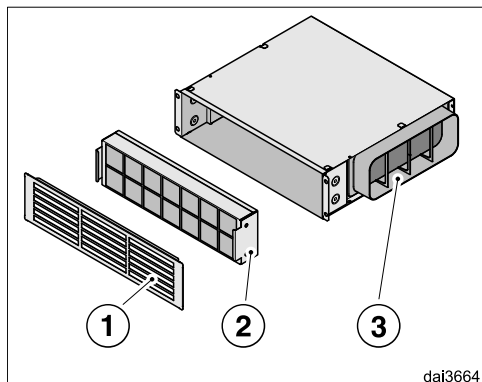
Följ säkerhetsangivelserna och varningarna i bruksanvisningen till fläkten. Fråga även sotaren om råd.

- ▶ Denna ombyggnadssats är avsedd för användning i hushåll och i hushållsliknande miljöer.
- ▶ Ombyggnadssatsen är uteslutande avsedd för användning i privata hushåll för uppsugning av matos som uppstår vid matlagning. Några andra användningsområden är inte tillåtna.
- ▶ Ombyggnadssatsen ska bara användas för att bygga om en Miele-fläkt till cirkulationsdrift.
- ▶ För att göra rent och återaktivera kolfiltret följer du anvisningarna i denna bruksanvisning.

 **Kolfiltret får inte diskas i diskmaskin!**

Om du diskar filtret i diskmaskin kan det hända att det blir kvar diskmedelsrester på filtret. Om du sedan återaktiverar filtret i ugnen kan de börja brinna på grund av diskmedelsresterna.

Funktionsbeskrivning



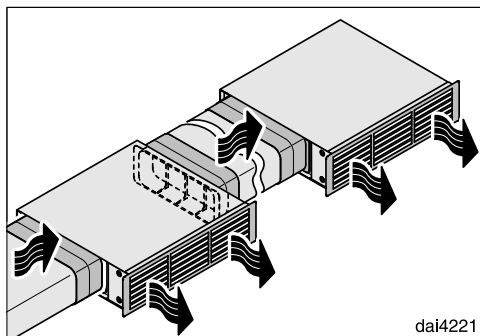
Luften som har sugits upp renas genom fettfiltret och passerar sedan genom ett kolfilter och leds till kolfilterboxen. Här renas luften ytterligare i ett återanvändbart kolfilter ② och leds sedan genom frånluftsgallret ① ut i köket.

Fläkten måste vara anpassad för cirkulationsdrift. Se bruksanvisningen till fläkten.

Cirkulationsdriften fungerar bara med ett isatt kolfilter.

Kolfilterboxen placeras på önskad lämplig plats i köket. Fläkten och kolfilterboxen kopplas ihop över en frånluftledning. Luften kan ledas in i kolfilterboxen över inblåsstosen ③ antingen från höger eller vänster sida eller från baksidan.

Kallrasskyddet och kolfiltret sätts inte in i fläkten. Se monteringsanvisningen till fläkten.



Du kan ansluta flera kolfilterboxar till varandra. Då uppnås en högre luktreducering, en högre luffteffekt och en mindre flödes hastighet vid frånluftsgallren.

Montering

Kolfilterboxen är anpassad för montering på lägre nivåer till exempel i en sockel i köket. Den går dock även att bygga in på andra ställen. Tänk bara på att luften helt fritt ska kunna strömma ut ur kolfilterboxen. Luftströmmen får inte vara riktad rakt mot ett tak eller en vägg. Den ska heller inte vara riktad mot en plats där man ofta är, till exempel köksbordet.

- Beakta bilderna i slutet på denna bruksanvisning för korrekta inbyggnadsmått och montering.

Frånluftsledning

Kolfilterboxen har en anslutningsstos på 222 x 89 mm.

För anslutningen mellan fläkten och kolfilterboxen och för förbindelsen mellan flera kolfilterboxar finns platta kanaler som extra tillbehör.

Använd endast glatta rör eller flexibla frånluftsslanger av godkänt icke brännbart material till frånluftsanslutningen.

- Följ anvisningarna i fläktens bruks- och monteringsanvisning för att dra frånluftsledningen.

Rengöring och skötsel


Återanvändbart kolfilter

Kolfiltret kan återaktiveras i en ugn eller en ångugn med ugnsfunktion för att kunna användas flera gånger.

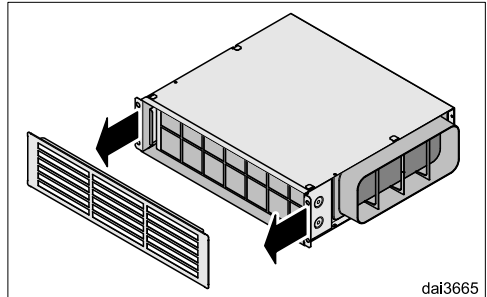
Återaktiveringsintervall

Återaktivera alltid kolfiltret när det inte längre kan fånga upp lukter, minst var 6:e månad.

Gäller endast fläktar med drifttidsräknare:

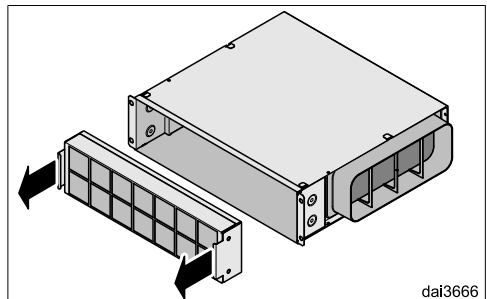
Drifttidsräknaren påminner dig om att byta kolfilter genom att symbolen för kolfilter  börjar lysa.

- Se till att drifttidsräknaren är aktiverad.



- Ta bort frånluftsgallret i kolfilterboxen. Den hålls på plats av magneter.

Kolfiltret kan lätt gå sönder. Akta så att det inte ramlar ner. Tryck inte på valkarna.



- Dra försiktigt ut kolfiltret med de båda yttre öglorna ur kolfilterboxen och lägg det på ett jämnt underlag.

sv - Bruksanvisning


Återaktivera kolfilter

 **Kolfiltret får inte diskas i diskmaskin!**

Återaktiveringen av filtret kan endast göras i en ugn eller i en ångugn med ugnsfunktion.

Diska inte filtret för hand.


Kolfiltret kan lätt gå sönder. Se till att det inte ramlar ner när du hanterar det. Tryck inte på trådarna.


- Innan återaktiveringen torkar du av filtret med en fuktig trasa. Använd **inga** rengöringsmedel.
- Om din ugn har ett fettfilter i den bakre väggen som går att ta bort så ska du ta bort det. Se bruksanvisningen till ugnen.
- Förvärm inte ugnen. Lägg kolfiltret på gallret och skjut in det i mitten av ugnen.
- Starta ugnen eller aktivera ugnsfunktionen på Varmluft plus  (cirkulationsdrift), 200 °C.

Under återaktiveringen kan lukter uppstå.

Se till att du har en bra ventilation när du återaktiverar filtret. Öppna ett fönster om det behövs.

- Återaktiveringen tar 60 minuter. Stäng sedan av ugnen respektive ugnsfunktionen.

 Ta inte ut det varma kolfiltret ur ugnen och lägg det inte på känsliga ytor.

- Låt det svalna i tillagningsutrymmet först.
- Sätt in kolfiltret i kolfilterboxen när det har svalnat och sätt fast frånluftsgallret.
- Om din fläkt har en drifttidsräknare för kolfilter  så ska den sättas tillbaka efter återaktiveringen. Se fläktens bruksanvisning.

Byta kolfilter

Efter tre år ska filtret bytas ut.


Typ: Miele DKF 1000 R.

Slänga förbrukat kolfilter

- Kasta förbrukade kolfilter i hushållssoporna.

Göra rent höljet

- Rengör frånluftsgallret och även insidan på höljet när du har tagit ur kolfiltret med en disksvamp, diskmedel och varmt vatten.

 Bu dönüştürme kiti havayı davlumbazın kurulum yerine geri vermek üzere tasarlanmıştır. Havayı kurulum yerinden dışarıya vermek istiyorsanız ve evinizde ortam havasına bağımlı ısıtıcı cihazlar varsa, çok dikkatli olunması gerekir.

Dikkat zehirlenme ve yanma tehlikesi bulunmaktadır!

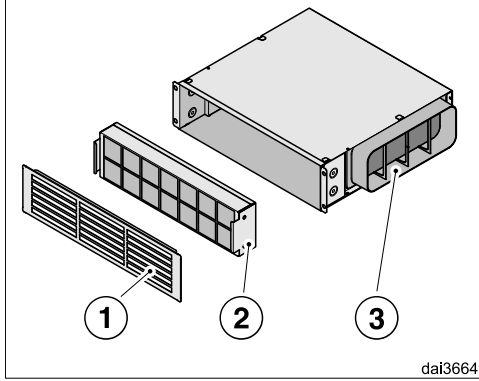
Davlumbaza ait kullanım kılavuzunda belirtilen güvenlik uyarılarını mutlaka dikkate alınmanızı öneriyoruz. Ayrıca baca temizliği için mutlaka baca temizleyiciniz ile irtibata geçiniz.

- ▶ Bu dönüştürme kiti ev ve ev benzeri yerlerde kullanılabilir.
- ▶ Bu dönüştürme kitini sadece evsel ortamlarda yemek pişirme sırasında meydana gelen kokuların ve buharların çekilmesi ve temizlenmesi için kullanınız. Bunun dışındaki hiçbir kullanım türüne izin verilmez.
- ▶ Dönüştürme kiti sadece Miele marka bir davlumbazın baca bağlantısız işleme dönüştürülmesinde kullanılır.
- ▶ Koku filtresinin temizlenmesi ve yenilenmesine yönelik olarak kullanım kılavuzunu dikkatlice okumanızı tavsiye ediyoruz.

 **Koku filtresi kesinlikle bulaşık makinesinde yıkanmamalıdır.**

Koku filtresi bulaşık makinesinde yıkanırken peteklerin içinde deterjan artıkları kalabilir. Fırında gerçekleşen yenileme işlemi sırasında bu deterjan kalıntıları yüksek sıcaklıklar sonucu tutuşabilir.

Fonksiyon Açıklamaları



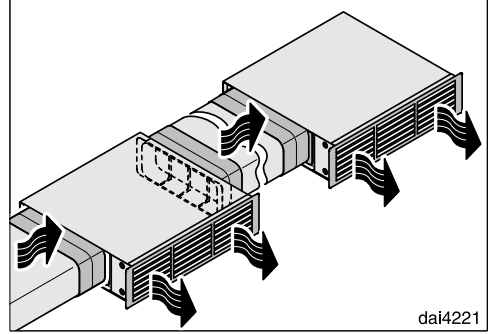
Çekilen hava, davlumbazın yağ filtresi tarafından temizlenir ve resirkülasyon ünitesine yönlendirilir. Hava burada yenilenebilir bir koku filtresi ② tarafından ayrıca temizlenir ve hava çıkış ızgarası ① üzerinden mutfağa geri verilir.

Davlumbazın baca bağlantısız işleme uygun olması gerekir. Bunun için davlumbazın kullanma kılavuzuna bakınız.

Bu fonksiyon sadece bir koku filtresi ile sağlanabilir.

Resirkülasyon ünitesi mutfağınızda dilediğiniz bir yere monte edilir. Davlumbaz ve resirkülasyon ünitesi birbirlerine bir atık hava borusu üzerinden bağlanırlar. Hava, resirkülasyon ünitesine, giriş bağlantı ucu ③ üzerinden, tercihe göre sağ veya sol yanından ya da arkasından girebilir.

Davlumbazda tek yönlü valf ve koku filtresi kullanılmaz. Davlumbazın montajı için ilgili kullanım kılavuzuna bakınız.



Birden fazla resirkülasyon ünitesini birbirine bağlayabilirsiniz. Bunun sonucunda daha yüksek bir koku azaltma ve hava performansı ve hava çıkış ızgaralarında daha düşük bir akış hızı elde edilir.

Montaj

Resirkülasyon ünitesi alçakta bir yere, örneğin mutfağın baza paneline montaj için öngörülmüştür. Bununla birlikte başka herhangi bir uygun yere de monte edilebilir. Montaj yerini ve yönünü, hava üniteden engellemeden çıkabilecek şekilde seçiniz. Hava akışı doğru- dan tavana veya bir duvara doğru yönlendirilmiş olmamalıdır. Ayrıca insanların bulunduğu alanlara doğru da yönlendirilmemelidir.

- Montaj ölçüsü ve buna bağlı montaj resimlerini kullanım kılavuzunun sonunda bulabilirsiniz.

Atık hava borusu

Resirkülasyon ünitesinin 222 x 89 mm boyutlarında bir bağlantı ucu vardır.

Davlumbaz ve resirkülasyon ünitesi arasındaki bağlantı için ve birden fazla resirkülasyon kutusunun bağlanması için düz borular aksesuar olarak edinilebilir.

Davlumbaz ile resirkülasyon ünitesi arasında atık hava borusu olarak sadece yanmaz malzemeden pürüzsüz borular veya esnek hava tahliye hortumları kullanınız.

- Atık hava borusunun döşenmesine ilişkin olarak Davlumbazın Kullanım Kılavuzu ve Montaj Talimatındaki bilgileri dikkate alınız.

Temizlik ve bakım


Yenilenebilir Koku Filtresi

Koku filtresi, fırında veya uygun fırın fonksiyonuna sahip buharlı fırında yenilenebilir olarak birden fazla kez kullanılabilir.

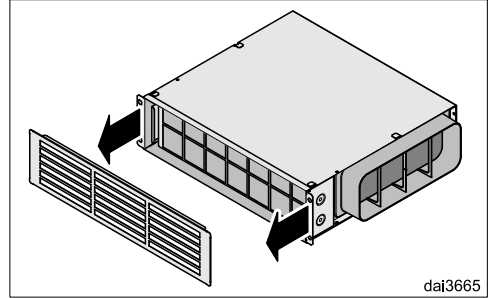
Yenileme aralığı

En geç 6 ayda bir olmak üzere, kokular yeterince tutulamaz hale geldiğinde koku filtresini mutlaka değiştiriniz.

Sadece çalışma saati sayacı olan davlumbazlarda:

Çalışma saati sayacı koku filtresi  sembolünün ışığını yakarak koku filtresinin düzenli olarak yenilenmesi gerektiğini hatırlatır.

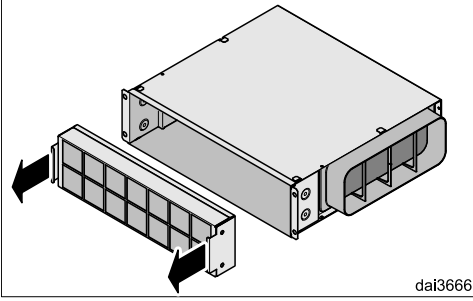
- Çalışma saati sayacının etkinleştirilmiş olmasına dikkat ediniz.



- Resirkülasyon ünitesinin hava çıkış ızgarasını çıkarınız. Bu ızgara miktatlarla tutturulmuştur.

Koku filtresi çok hassastır. Kullanırken çok hassastır, kolayca kırılabilir. Koku filtresinin düşmemesine dikkat ediniz. Petek üzerine bastırmayınız.

tr - Kullanım Kılavuzu




- Koku filtresini dıştaki iki çıkıntıdan tutarak resirkülasyon ünitesinden dik-katli bir şekilde çekip çıkarınız ve düz bir yüzey üzerine koyunuz.

Koku filtresinin yenilenmesi

⚠ Koku filtresi bulaşık makine-sinde yıkanmamalıdır!

Yenileme işlemi sadece fırında veya uygun fırın fonksiyonuna sahip bu-harlı fırında yapılabilir. Koku filtresini elde yıkamayınız. Koku filtresi kırılmaya karşı hassastır. Koku filtresinin düşmemesine dikkat ediniz. Petek üzerine bastırmayınız.


- Yenileme işleminden önce koku filtresini nemli bir bezle siliniz. Temizlik ürünü **kullanmayınız**.
- Fırınınızın iç arka panelinde çıkarılabilir bir yağ filtresi varsa, bu filtre çıkarılmalıdır. Buna ilişkin olarak fırının kullanım kılavuzunu dikkate alınız.
- Fırını önceden ısıtmayınız. Koku filtresini tel ızgaranın üzerine koyunuz ve tel ızgarayı orta raf seviyesine sürünüz.
- Fırını veya fırın fonksiyonunu çalıştırınız; Program: Turbo +  (resirkülasyon), 200 °C.

Yenileme işlemi sırasında kokular oluşabilir.

Yenileme işlemi yeterli havalandırma-ya sahip mekanlarda gerçekleştirilmelidir. Gerekirse bir pencere açınız.

- Yenileme işlemi 60 dakika sürer. Ardından fırını veya fırın fonksiyonunu kapatınız.

⚠ Isınmış olan koku filtresini fırından çıkarmayınız ve ısıya duyarlı bir yüzey üstüne koymayınız.

- Koku filtresini fırın içinde soğumaya bırakınız.
- Koku filtresini soğuduktan sonra resirkülasyon ünitesine yerleştiriniz ve çıkış ızgarasını üstüne takınız.
- Davlumbazınızın  koku filtresine yönelik bir çalışma saati sayacı varsa, yenileme işleminin ardından bu sayacın sıfırlanması gerekir. Buna ilişkin olarak davlumbazın kullanım kılavuzunu dikkate alınız.

Koku Filtresi değiştiriniz

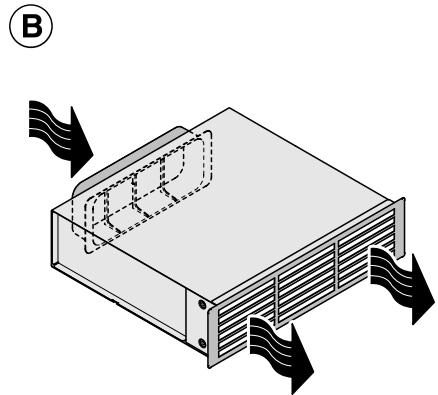
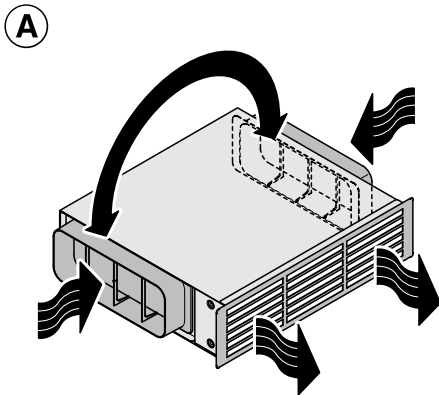
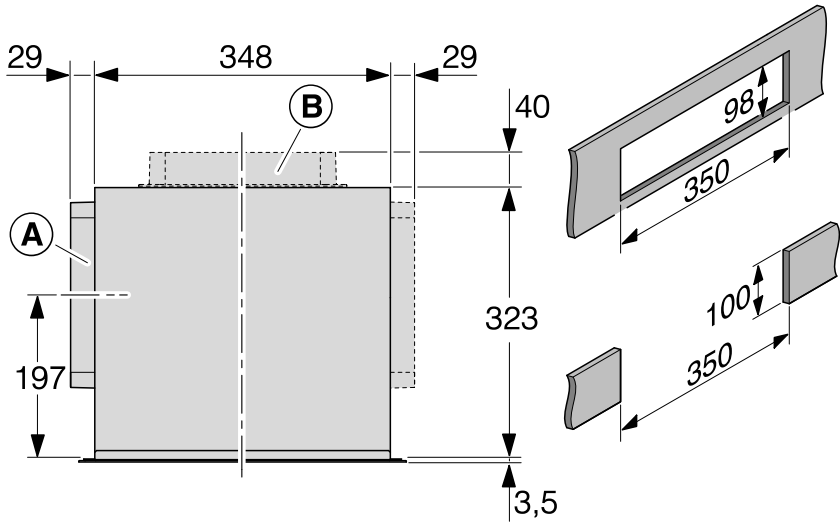
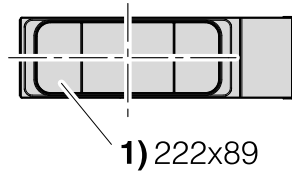
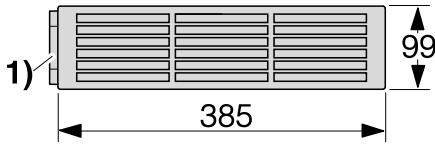
Koku filtresinin ömrü 3 yıldır ve mutlaka yenisi ile değiştirilmelidir. Tip: Miele DKF 1000 R.

Koku filtresinin elden çıkarılması

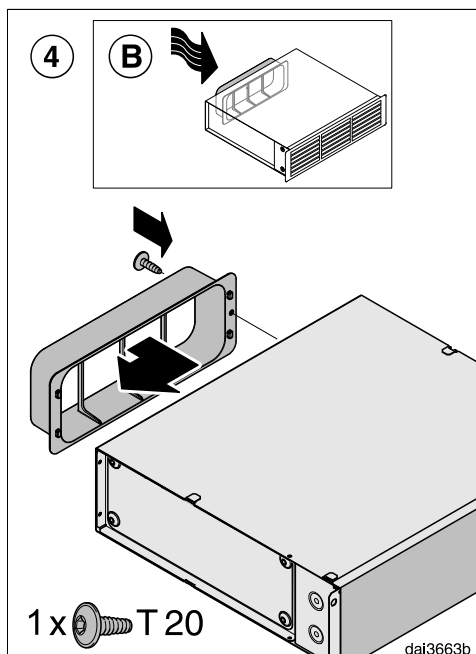
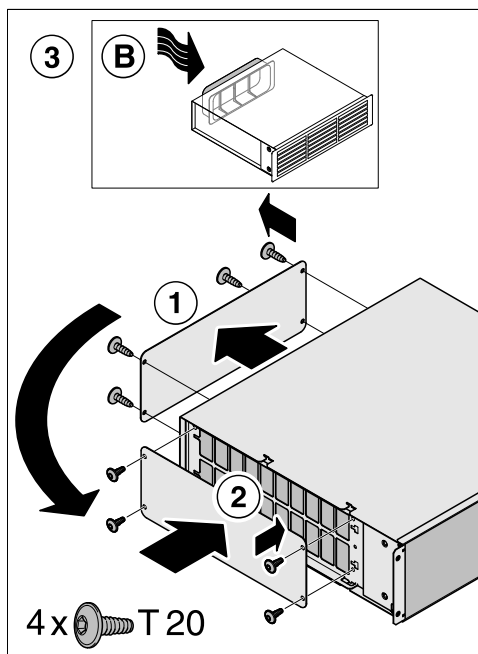
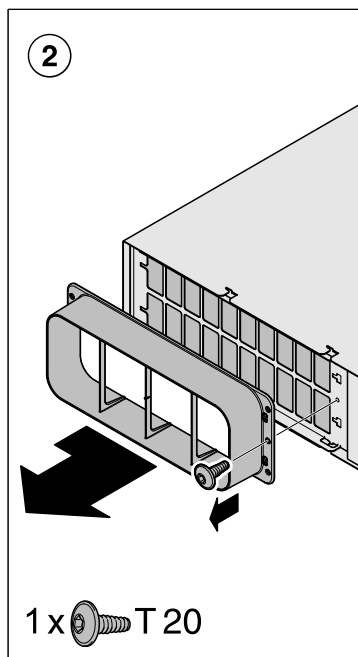
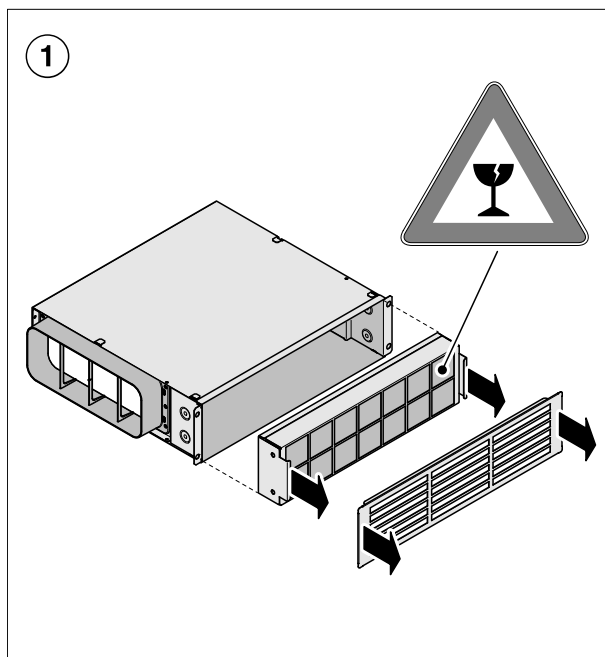
- Kullanılmış koku filtresini evdeki çöpe atabilirsiniz.

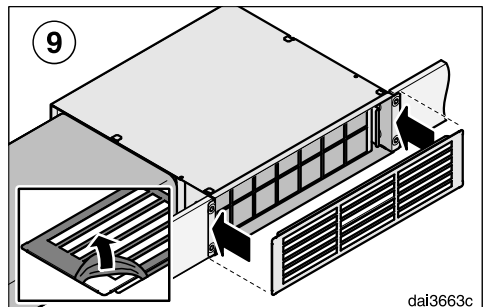
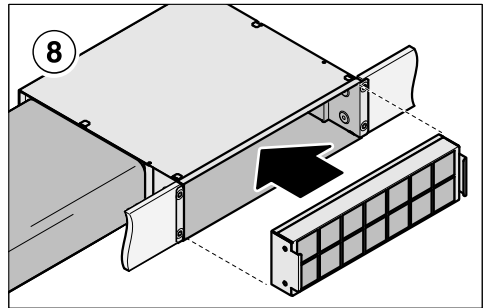
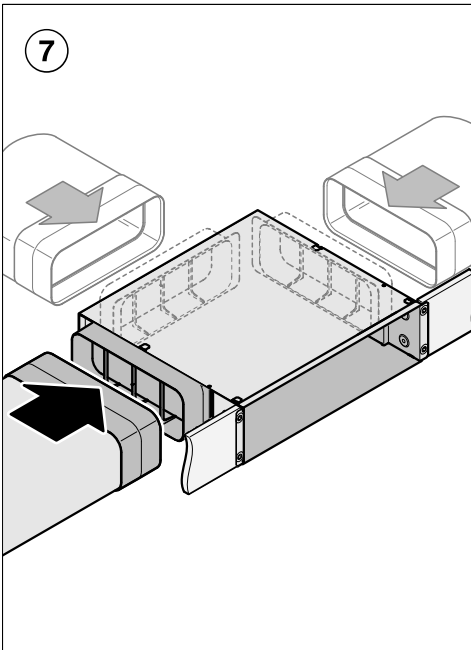
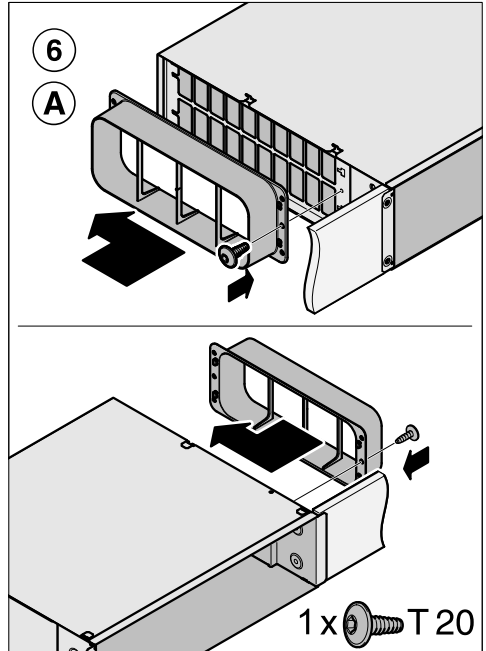
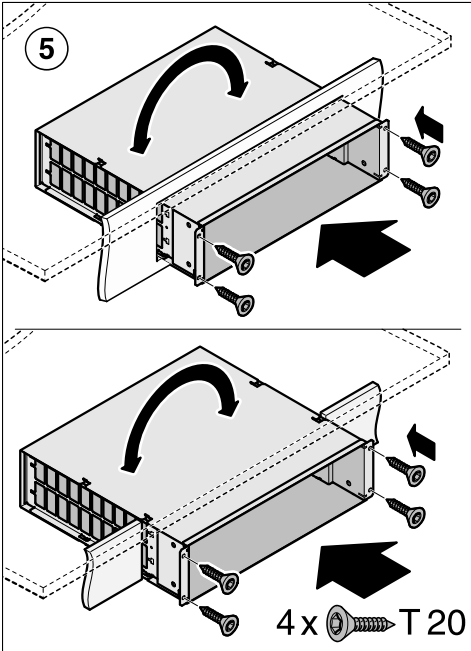
Kasanın Temizliği

- Üfleme kafesini ve koku filtresi dışarı alındıktan sonra onlara ait hazneyi süngerli bir bezle, deterjan ve sıcak su ile temizleyiniz.



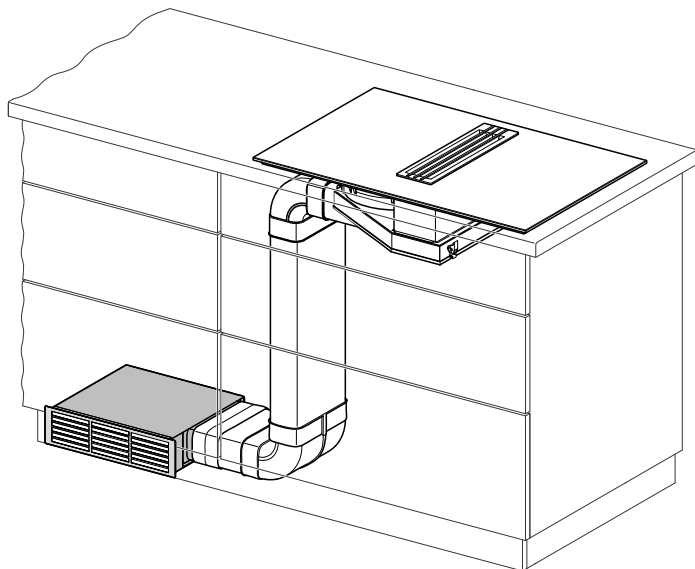
Montage



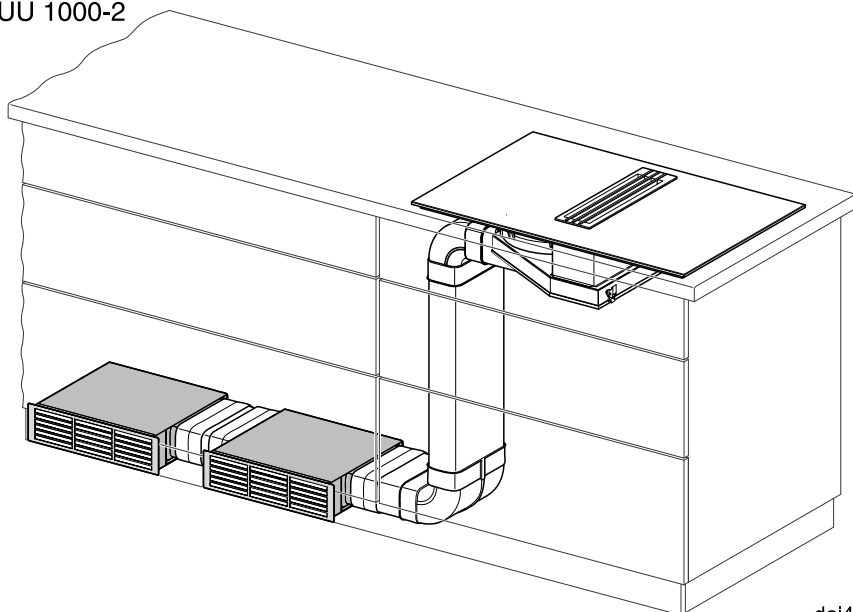


Montage

1x DUU 1000-2



2x DUU 1000-2



dai4222g



Miele & Cie. KG
Carl-Miele-Straße 29
33332 Gütersloh
Germany
Tel.: +49 5241 89-0
Fax: +49 5241 89-2090
Internet: www.miele.com