

DUU 150, DUU 151

de - Umbausatz für Umluftbetrieb
Gebrauchs- und Montageanweisung

cs - Přestavná sada pro cirkulační provoz
Návod k obsluze a montáži

da - Ombygningssæt til recirkulation
Brugs- og monteringsanvisning

el - Σετ μετατροπής για λειτουργία με
ανακύκλωση αέρα
Οδηγίες χρήσης και τοποθέτησης

en - Conversion kit for recirculation mode
Operating and installation instructions

es - Juego de cambio para
funcionamiento con recirculación
Instrucciones de manejo y montaje

fi - Muuntosarja liesituulettimen
asentamiseksi huonetilaan palauttavaksi
Käyttö- ja asennusohje

fr - Kit de recyclage
Mode d'emploi et instructions de montage

hr - Set za pregradnju za kruženje zraka
Upute za uporabu i ugradnju

hu - Átépitő készlet keringtetés
üzem módhoz
Használati- és szerelési utasítás

it - Kit di modifica per funzionamento
a ricircolo
Istruzioni d'uso e di montaggio

lv - Pār būves kompleksa gaisa
recirkulācijas režīmam
Lietošanas un montāžas instrukcija

nl - Ombouwset voor luchtcirculatie
Gebruiks- en montagehandleiding

no - Ombyggingssett for omluftstrift
Bruks- og monteringsanvisning

pl - Zestaw do przebudowy na tryb
zamkniętego obiegu powietrza
Instrukcja użytkowania i montażu

pt - Conjunto de adaptação para
funcionamento por circulação de ar
Instruções de utilização e montagem

ru - Комплект для переоборудования
вытяжки в режим рециркуляции
Инструкция по эксплуатации и
монтажу


sl - Komplet za predelavo na
delovanje s kroženjem zraka
Navodila za uporabo in montažo

sv - Ombyggnadssats för
cirkulationsdrift
Bruks- och monteringsanvisning

tr - Baca Bağılantısız İşletime
Dönüştürme Kiti
Kullanım Kılavuzu ve Montaj Talimatı

de	3
cs	4
da	5
el	6
en	7
es	8
fi	9
fr	10
hr	11
hu	12
it	13
lv	14
nl	15
no	16
pl	17
pt	18
ru	19
sl	20
sv	21
tr	22

Funktionsbeschreibung

 Vergiftungsgefahr durch Verbrennungsgase.

Der Umbausatz ist dazu bestimmt, die Luft in den Aufstellungsraum der Dunstabzugshaube zurückzuführen. Wollen Sie die Luft aus dem Aufstellungsraum herausführen und Ihre Wohnung verfügt über eine raumluftabhängige Feuerstätte, ist größte Vorsicht geboten.

Beachten Sie dazu unbedingt die Sicherheitshinweise und Warnungen in der Gebrauchsanweisung der Dunstabzugshaube. Ziehen Sie in diesem Fall den Rat des zuständigen Schornsteinfegermeisters hinzu.

Dieser Umbausatz ist für die Verwendung im Haushalt und in haushaltsähnlichen Aufstellungsumgebungen bestimmt.

Der Umbausatz dient ausschließlich zum Umbau einer Miele Dunstabzugshaube auf Umluftbetrieb.

Die angesaugte Luft wird durch die Fettfilter und Geruchsfilter in der Dunstabzugshaube gereinigt und durch das Ausblasgitter in die Küche zurückgeführt.

Die Dunstabzugshaube muss für den Umluftbetrieb geeignet sein. Beachten Sie dazu die Gebrauchsanweisung der Dunstabzugshaube.

Achten Sie darauf, dass die Fettfilter und die Geruchsfilter eingesetzt sind.

Beachten Sie zur Montage der Dunstabzugshaube die zugehörige Montageanweisung.

Montage


- Wählen Sie den Einbauort und die Ausrichtung so, dass die Luft ungehindert ausströmen kann.
- Wählen Sie einen Einbauort nicht in direkter Nähe zur Kochstelle. Der Luftstrom darf nicht zur Kochstelle gerichtet sein.
- Der Luftstrom darf nicht direkt zur Decke oder auf eine Wand gerichtet sein. Der Abstand sollte mindestens 300 mm betragen.
- Der Luftstrom sollte nicht in Bereiche gerichtet sein, in denen sich Personen aufhalten.
- Beachten Sie zu Einbaumaßen und zur Montage die Bilder am Ende dieser Gebrauchs- und Montageanweisung.

Abluftleitung

Verwenden Sie als Abluftleitung von der Dunstabzugshaube zum Ausblasgitter nur glatte Rohre oder flexible Abluftschläuche aus nicht brennbarem Material.

- Beachten Sie zum Verlegen der Abluftleitung die Hinweise in der Gebrauchsanweisung der Dunstabzugshaube.

Popis funkce

 Nebezpečí otravy spalinami. Přestavná sada je určena k vedení vzduchu zpět do místnosti, v níž je nainstalovaný odsávač par. Pokud chcete vzduch z místnosti instalace odvádět a ve Vašem bytě je topeniště závislé na vzduchu v místnosti, zachovejte maximální opatrnost.

Bezpodmínečně dbejte bezpečnostních pokynů a varovných upozornění v návodu k obsluze odsávače par. V tomto případě si nechte také poradit příslušným kominickým mistrem.

Tato přestavná sada je určena výhradně k používání v domácnosti a v prostorách podobných domácnostem.

Přestavná sada slouží výhradně k přestavbě odsávače par Miele na cirkulační provoz.

Nasátý vzduch je čištěn tukovými filtry a pachovými filtry v odsávači par a přes rozdělovač vzduchu veden zpět do kuchyně.

Odsávač par musí být vhodný pro cirkulační provoz. Dbejte návodu k obsluze odsávače par.

Dbejte na to, aby byly nasazené tukové filtry i pachové filtry.

Ohledně montáže odsávače par dbejte příslušného návodu k montáži.

Montáž


- Místo montáže a orientaci zvolte tak, aby mohl vzduch nerušeně proudit ven.
- Místo montáže nezvolte v přímé blízkosti varného místa. Proud vzduchu nesmí směřovat k varnému místu.
- Proud vzduchu nesmíte nasměrovat přímo ke stropu nebo na stěnu. Vzdálenost by měla být nejméně 300 mm.
- Proud vzduchu byste neměli nasměrovat do míst, kde se zdržují osoby.
- Ohledně rozměrů pro vestavbu a montáže dbejte vyobrazení na konci tohoto návodu k obsluze a montáži.

Odtahové potrubí

Jako odtahové potrubí od odsávače par k rozdělovači vzduchu používejte jen hladké trubky nebo ohebné odtahové hadice z nehořlavého materiálu.

- Při instalaci odtahového potrubí dbejte pokynů v návodu k obsluze a montáži odsávače par.

Funktionsbeskrivelse

 Risiko for forgiftning pga. forbrændingsgasser!

Ombygningssættet anvendes til tilbageføring af luften til rummet, hvori emhætten er monteret. Hvis luften ønskes ført ud af rummet og boligen har et ildsted, der er afhængigt af luften i rummet, bør der udvises største forsigtighed.

Læs afsnittet Råd om sikkerhed og advarsler i brugsanvisningen til emhætten. Kontakt den lokale skorstensfejmester.

Dette ombygningssæt er beregnet til anvendelse i private husholdninger eller på lignende opstillingssteder.

Ombygningssættet er kun beregnet til ombygning af en Miele emhætte til recirkulation.

Den ind sugede luft renses af emhættens lugt- og fedtfiltere og ledes tilbage til køkkenet gennem udblæsningsgitteret .

Emhætten skal være egnet til recirkulation. Følg anvisningerne i brugsanvisningen til emhætten.

Kontroller, at fedt- og lugtfilter anvendes.

Følg den vedlagte monteringsanvisning ved montering af emhætten.

Montering

- Vælg indbygningssted og indstilling således, at luften kan strømme uhindret ud.
 - Vælg ikke et indbygningssted direkte ved kogepladen. Luftstrømmen må ikke vende mod kogepladen.
 - Luftstrømmen må ikke vende direkte mod loftet eller en væg. Afstanden skal min. være 300 mm.
 - Luftstrømmen bør ikke rettes mod områder, hvor der opholder sig mennesker.
- Overhold indbygningsmål og monteringsanvisninger vist på illustrationerne sidst i denne brugs- og monteringsanvisning.

Udluftningsrør

Anvend kun glatte rør eller fleksible slanger af ikke-brændbart materiale som udluftningsrør fra emhætten til udluftningsgitteret.

- Vær ved montering af udluftningsrøret opmærksom på vejledningen i brugs- og monteringsanvisningen til emhætten.

Περιγραφή λειτουργίας

 Κίνδυνος δηλητηρίασης από καυσαέρια.

Το σετ μετατροπής προορίζεται για να επαναφέρει τον αέρα στον χώρο τοποθέτησης του απορροφητήρα. Αν θέλετε να βγάλετε τον αέρα έξω από τον χώρο τοποθέτησης και το σπίτι σας διαθέτει μια εστία θέρμανσης εξαρτώμενη από την ανανέωση του αέρα, χρειάζεται πολύ μεγάλη προσοχή.

Εδώ λάβετε οπωσδήποτε υπόψη σας τις υποδείξεις ασφαλείας που υπάρχουν στις οδηγίες χρήσης του απορροφητήρα. Συμβουλευτείτε σε αυτή την περίπτωση έναν κατάλληλο τεχνικό καμινάδων.

Το σετ μετατροπής είναι κατασκευασμένο μόνο για οικιακή χρήση ή για παρόμοια χρήση σε άλλους χώρους.

Το σετ μετατροπής χρησιμεύει αποκλειστικά για τη μετατροπή ενός απορροφητήρα Miele σε λειτουργία με ανακύκλωση αέρα.

Ο αέρας που απορροφάται καθαρίζεται μέσω των φίλτρων λίπους και των φίλτρων οσμών του απορροφητήρα και επιστρέφει στην κουζίνα μέσω της σχάρας εξαερισμού.

Ο απορροφητήρας πρέπει να είναι κατάλληλος για ανακύκλωση αέρα. Λάβετε υπόψη σας εδώ τις οδηγίες χρήσης του απορροφητήρα.

Προσέχετε, ώστε να είναι τοποθετημένα τα φίλτρα λίπους και τα φίλτρα οσμών.

Λάβετε υπόψη σας για την τοποθέτηση του απορροφητήρα τις αντίστοιχες οδηγίες τοποθέτησης.

Τοποθέτηση

- Επιλέγετε τον χώρο τοποθέτησης και την ευθυγράμμιση έτσι, ώστε ο αέρας να διέρχεται ανεμπόδιστα.
- Επιλέγετε έναν χώρο τοποθέτησης που δεν βρίσκεται πολύ κοντά σε εστίες. Ο αέρας δεν επιτρέπεται να κατευθύνεται προς την εστία.
- Ο αέρας δεν επιτρέπεται να κατευθύνεται κατευθείαν προς την οροφή ή προς έναν τοίχο. Η απόσταση θα πρέπει να ανέρχεται στα 300 χιλστ. τουλάχιστον.
- Ο αέρας δεν θα πρέπει να κατευθύνεται σε περιοχές στις οποίες βρίσκονται άτομα.
- Σχετικά με τις διαστάσεις τοποθέτησης και την τοποθέτηση, να λάβετε υπόψη τις εικόνες στο τέλος αυτών των οδηγιών χρήσης και τοποθέτησης.

Αγωγός εξαγωγής αέρα

Για σύνδεση με αγωγό εξαγωγής αέρα από τον απορροφητήρα στη σχάρα εξαερισμού χρησιμοποιείτε μόνο ίσιους σωλήνες ή εύκαμπτους αεραγωγούς από άφλεκτο υλικό.

- Για την τοποθέτηση του αγωγού εξαγωγής αέρα λάβετε υπόψη σας τις υποδείξεις στις οδηγίες χρήσης και τοποθέτησης του απορροφητήρα.

Description of functions



Danger of toxic fumes!

This conversion kit is designed to direct air back into the room in which the cooker hood is installed. If you want the air to be directed to the outside and your dwelling has a heating appliance that relies on air in the room for combustion extreme caution is required.

It is essential to observe the warning and safety instructions in the instruction manual for your cooker hood. Building regulations must also be complied with.

This conversion kit is intended for use in domestic households and similar working and residential environments.

This conversion kit must only be used for converting a Miele cooker hood to recirculation mode.

Air is drawn in and passed through a grease filter and a charcoal filter in the cooker hood to clean it. It is then directed through a ventilation grille back into the kitchen.

The cooker hood must be suitable for recirculation mode. Please observe the operating instruction manual supplied with the cooker hood.

Please ensure that the grease filters and the charcoal filters are fitted.

Please see the installation instructions supplied with the cooker hood for instructions on how to install it.

Installation

- When choosing the installation site check the direction of airflow and that it can flow unhindered.
- Do not select a location directly next to the hob. Airflow must not be directed at the hob.
- Airflow must not be directed straight towards the ceiling or a wall. A distance of at least 300 mm is required.
- Airflow must not be directed towards areas that people congregate in.
- Please observe the illustrations with regard to building-in dimensions and installation at the end of these operating and installation instructions.


Ducting

Use smooth or flexible ducting made from suitable non-flammable materials for the extraction ducting used between the cooker hood and the ventilation grille.

- Please observe the instructions given in the operating instruction manual for your cooker hood for instructions on laying the ducting.

es - Instrucciones de manejo

Descripción del funcionamiento

 ¡Peligro de intoxicación por los gases de combustión!

El juego de cambio es adecuado para devolver el aire a la estancia de emplazamiento de la campana extractora. Se pide la máxima prudencia si desea extraer el aire de la estancia de emplazamiento y su vivienda dispone de un aparato de combustión que depende del aire de la estancia.

Tenga en cuenta al respecto las indicaciones y advertencias relativas a la seguridad que aparecen en las instrucciones de manejo de la campana. En ese caso, consulte para ello a un técnico competente.

Este juego de cambio está concebido para ser utilizado con fines y en entornos domésticos.

El juego de cambio sirve exclusivamente para cambiar una campana extractora de Miele al funcionamiento con recirculación de aire.

El aire aspirado se limpia a través de los filtros de grasa y olores en la campana extractora y regresa a la cocina a través de la rejilla de salida.

La campana extractora debe ser apta para el funcionamiento con recirculación. Es necesario tener en cuenta las instrucciones de manejo de la campana extractora.

Los filtros de grasa y olores deberán estar colocados.

Para el montaje de la campana extractora es necesario tener en cuenta las instrucciones de montaje.

Montaje


- Seleccione el lugar de instalación y la configuración de forma que el aire pueda salir sin obstáculos.
- Elija un lugar que no esté próximo a la zona de cocción. No se puede dirigir el caudal de aire hacia la zona de cocción.
- Tampoco hacia el techo o una pared. Deberá respetarse una distancia de al menos 300 mm.
- No deberá dirigirse el caudal de aire hacia las personas.
- Para las medidas de empotramiento y el montaje, tenga en cuenta los dibujos que aparecen al final de estas instrucciones de manejo y de montaje.

Conducción de salida de aire

Emplee únicamente tubos lisos o mangueras de salida flexibles de material no inflamable para la conducción de salida de aire desde la campana extractora a la rejilla de salida de aire.

- Observe las Indicaciones en las instrucciones de manejo y montaje de la campana extractora para realizar el tendido de la conducción de salida.

Laitteen toimintaperiaate

 Palokaasujen aiheuttama myrkytysvaara.

Tämän muuntosarjan tarkoitus on ohjata ilma takaisin liesituulettimen sijoitustilaan. Jos haluat johtaa ilman ulos sijoitustilasta ja asunnossa on huoneilmaa käyttävä tulisija, ole erityäin varovainen.

Noudata ehdottomasti liesituulettimen käyttöohjeen turvallisuusohjeita ja varoituksia. Jos olet epävarma korvausilman saannin riittävydestä, ota yhteys paikkakuntasi nuohoojaan.

Tämä muuntosarja on tarkoitettu käytettäväksi kotitalouksissa ja kotitalouksien kaltaisissa ympäristöissä.

Muuntosarja on tarkoitettu ainoastaan Mielen Liesituulettimien muuntamiseen huonetilaan palauttavaksi.

Rasvansuodattimet puhdistavat liesituulettimen imemän ilman ja johtavat sen aktiivihilisuodattimen läpi ja edelleen poistoilmaritilän kautta takaisin huoneilmaan.

Liesituulettimen on sovelluttava käytettäväksi huonetilaan palauttavana. Tarkista asia liesituulettimen käyttöohjeesta.

Varmista, että rasvansuodattimet ja aktiivihilisuodattimet ovat paikallaan liesituulettimessa.

Asenna liesituulettiin sen asennusohjeen mukaisesti.

Asennus


- Valitse ritilän sijoituspaikka ja suuntaus siten, että ilma pääsee virtaamaan vapaasti.
- Älä sijoita ritilää keittotason tai lieden välittömään läheisyyteen. Ilmavirtausta ei saa johtaa keittotasolle.
- Ilmavirtausta ei saa johtaa suoraan kohti kattoa tai seinää. Väliin pitää jäädä vähintään 300 mm.
- Älä johda ilmavirtausta myöskään suuntaan, jossa oleskellaan.
- Noudata ilmoitettuja asennusmittoja ja tee asennus tämän käyttö- ja asennusohjeen lopussa olevien kuvien mukaisesti.

Poistoilmaliitäntä

Käytä liesituulettimen ja poistoilmaritilän välillä ainoastaan palamattomasta materiaalista valmistettuja siileitä tai taipuisia hormiputkia.

- Vedä hormiputki liesituulettimen käyttöohjeessa neuvotulla tavalla.

Description du fonctionnement

 Risque d'intoxication lié aux gaz de combustion !

Le jeu d'adaptation est conçu pour renvoyer l'air dans la pièce où est installée votre hotte. Si vous voulez faire sortir l'air de la pièce et que votre habitation dispose d'un foyer dépendant de l'air ambiant, la prudence est de rigueur.

Respectez impérativement les consignes de sécurité et les mises en garde dans le mode d'emploi de la hotte. Le cas échéant, demandez conseil à une société de ramonage.

Ce jeu d'adaptation est destiné à être utilisé dans le cadre domestique ou dans des conditions d'installation semblables au cadre domestique.

Le jeu d'adaptation est destiné exclusivement à modifier une hotte Miele en mode recyclage.

L'air aspiré est nettoyé par les filtres à graisses et les filtres à charbon actif de la hotte puis est renvoyé dans la cuisine par la grille d'aération.

La hotte doit être appropriée pour le mode recyclage. Respectez les indications du mode d'emploi de la hotte.

Assurez-vous que les filtres à graisses et les filtres à charbon actif soient bien installés.

Respectez les instructions de montage correspondantes pour le montage de la hotte.

Montage

- Sélectionnez l'emplacement et l'alignement de sorte que l'air puisse circuler sans entrave depuis le kit.
- Sélectionnez un emplacement qui ne soit pas à proximité immédiate d'une table de cuisson. Le flux d'air ne doit pas être dirigé vers la table de cuisson.
- Le flux d'air ne doit pas être dirigé directement vers le plafond ou sur un mur. La distance doit être au minimum de 300 mm.
- Le flux d'air ne doit pas être dirigé dans des zones où se trouvent des personnes.


- Veuillez respecter les dimensions d'encastrement et pour le montage les croquis situés à la fin de ce mode d'emploi et des instructions de montage.

Conduit d'évacuation d'air

Pour les raccords d'évacuation de la hotte vers la grille d'évacuation, utilisez uniquement des tubes lisses ou flexibles en matériau non inflammable.

- Pour installer le conduit d'évacuation, respectez les consignes du mode d'emploi et des instructions de montage de la hotte.

Opis načina rada

 **Opasnost od trovanja uslijed plinova od izgaranja.**

Set za pregradnju služi za povrat zraka u prostoriju u kojoj je napa montirana. Ukoliko želite zrak preusmjeriti izvan prostorije u kojoj je napa montirana i Vaš stambeni prostor raspolaže ložištem, potreban je veliki oprez.

Obavezno pročitajte sigurnosne napomene i upozorenja u uputama za uporabu nape. U ovom slučaju se pridržavajte savjeta kvalificiranog dimnjačara.

Ovaj set za pregradnju predviđen je za uporabu u kućanstvima i kućanstvu sličnim okruženjima.

Set za pregradnju služi isključivo za pregradnju Miele kuhinjske nape na način rada na kruženje zraka.

Usisni zrak se čisti kroz filter za masnoću i filter za mirise koji se nalaze u napi i vraća se u kuhinju kroz odsisne rešetke.

Napa mora biti prikladna za način rada na kruženje zraka. Pročitajte upute za uporabu kuhinjske nape.

Pazite da su umetnuti filteri za masnoću i mirise.

Prije postavljanja proučite upute za ugradnju kuhinjske nape.

Ugradnja


- Odaberite mjesto ugradnje i smjer, tako da zrak može neometano kružiti.
 - Nemojte odabrati mjesto ugradnje u neposrednoj blizini ploče za kuhanje. Strujanje zraka ne smije biti usmjereno prema ploči za kuhanje.
 - Strujanje zraka ne smije biti usmjereno prema stropu ili prema zidu. Razmak mora biti minimalno 300 mm.
 - Strujanje zraka ne smije biti usmjereno u dijelove prostorija u kojoj se zadržavaju ljudi.
- Uskladite dimenzije ugradnje i korake montaže sa slikama koje se nalaze na kraju ovih uputa.

Cijev za odvod zraka

Za odvod zraka od nape do ventilacijske rešetke upotrebljavajte samo cijevi s glatkim stjenkama ili fleksibilna crijeva od nezapaljivog materijala.

- Prije polaganja cijevi za odvod zraka pročitajte upute za uporabu i montažu kuhinjske nape.

Működési leírás

 Az égési gázok mérgezést okozhatnak!

Az átalakító készlet arra szolgál, hogy a levegőt vissza lehessen vezetni a páraelszívó felállítási helyére. Ha ki akarja vezetni a levegőt a felállítási helyről, és a lakásban a helyiség levegőjét használó készülék van, akkor a legnagyobb elővigyázatossággal kell eljárni.

Ehhez feltétlenül vegye figyelembe a páraelszívó használati útmutatójának biztonsági utasításait és figyelmeztetéseit. Ehhez kérjen tanácsot az illetékes kéményseprő szakembertől.

Ez az átalakító készlet a háztartásban és a háztartáshoz hasonló környezetben történő használatra készült.

Az átalakító készlet kizárólag arra használható, hogy a Miele páraelszívót keringtetett levegős üzemmódra alakítsák át.

A beszívott levegőt a páraelszívóban a zsírszűrő és a szagszűrő tisztítja meg, és a kifúvórácson keresztül visszavezeti a konyhába.

A páraelszívónak keringtetéses üzemmódra alkalmasnak kell lennie. Ehhez vegye figyelembe a páraelszívó használati útmutatóját.

Ügyeljen arra, hogy a zsírszűrők és a szagszűrők be legyenek helyezve.

A páraelszívó szerelésekor vegye figyelembe az arra vonatkozó szerelési utasítást.

Szerelés


- Válassza ki úgy a beépítési helyet és a beállítást, hogy a levegő zavartalanul ki tudjon áramolni.
- Ne közvetlenül a főzőhely közelében építse be a készüléket. A légáramot nem szabad a főzőhely felé vezetni.
- A légáramot nem szabad közvetlenül a mennyezetre vagy egy falra irányítani. A távolságnak legalább 300 mm-nek kell lennie.
- A légáramot ne irányítsa olyan helyekre, ahol személyek tartózkodnak.
- A beépítési méretek megválasztásakor és a szerelés során vegye figyelembe az ennek a használati és szerelési utasításnak a végén látható ábrákat.

Elszívócső

A levegőt a páraelszívóból a levegőkeringető dobozba elvezető csőként csak sima csöveket vagy nem gyúlékony anyagból készült rugalmas elszívó tömlőket használjon.

- Az elszívócső elhelyezése során vegye figyelembe a páraelszívó használati és szerelési utasítását.

Funzionamento

 Pericolo di intossicazione a causa dei gas combustibili.

Il kit di modifica serve a veicolare nuovamente l'aria nel luogo di installazione della cappa aspirante. Fare molta attenzione, se si vuole evacuare l'aria dal luogo di installazione e lo spazio abitativo dispone di un fuoco alimentato con aria ambiente.

Osservare assolutamente le indicazioni sulla sicurezza e le avvertenze riportate nelle istruzioni d'uso della cappa aspirante. In caso di dubbi, interpellare uno spazzacamino competente.

Questo kit di modifica per funzionamento a ricircolo è destinato esclusivamente all'uso domestico.

Questo kit di modifica serve esclusivamente per modificare una cappa aspirante Miele per il funzionamento a ricircolo.

L'aria aspirata viene pulita dai filtri anti-grasso e dai filtri antiodore della cappa aspirante e reimpressa in cucina attraverso la griglia di fuoriuscita dell'aria.

La cappa aspirante deve essere adatta al funzionamento a ricircolo. Osservare le istruzioni d'uso della cappa aspirante.

Fare attenzione che i filtri antigrasso e i filtri antiodore siano montati.

Per il montaggio della cappa aspirante osservare le relative istruzioni di montaggio.

Montaggio

- Scegliere il luogo di installazione e l'orientamento in modo tale, che l'aria possa fuoriuscire senza impedimenti.
- Non scegliere il luogo di installazione nelle immediate vicinanze dell'area di cottura. Il flusso di aria non deve essere rivolto verso la zona cottura.
- Il flusso di aria non deve essere rivolto direttamente verso il soffitto o contro un muro, una parete. La distanza dovrebbe essere di almeno 300 mm.
- Il flusso di aria non dovrebbe essere rivolto verso aree, dove si intrattengono le persone.
- Osservare le figure riportate in fondo alle presenti istruzioni d'uso e di montaggio per quanto concerne le misure d'incasso e di montaggio.

Conduttura di evacuazione dell'aria

Per la conduttura di evacuazione dalla cappa aspirante alla griglia di fuoriuscita dell'aria utilizzare solo tubi lisci o tubi flessibili in materiale non infiammabile.

- Quando si posa la conduttura di evacuazione, osservare le indicazioni riportate nelle istruzioni d'uso e di montaggio della cappa aspirante.

Iv - Lietošanas instrukcija

Darbības apraksts

 Degšanas procesā radušās gāzes var izraisīt saindēšanos.

Pārbūves komplekts ir paredzēts, lai nodrošinātu gaisa recirkulāciju tvaika nosūcēja uzstādīšanas zonā. Ja vēlaties izvadīt gaisu no uzstādīšanas zonas un dzīvoklī ir apkures ierīce, kas ir atkarīga no iekšējās gaisa, ir jāievēro vislielākā piesardzība.

Noteikti ievērojiet tvaika nosūcēja lietošanas instrukcijā sniegtos drošības norādījumus un brīdinājumus. Šādā gadījumā prasiet padomu arī atbildīgajam skursteņslauķim.

Šis pārbūves komplekts ir paredzēts lietošanai mājāsaimniecībā un tai pielīdzināmos apstākļos.

Pārbūves komplekts ir paredzēts tikai un vienīgi, lai pārveidotu “Miele” tvaika nosūcēju recirkulācijas režīmā.

Iesūktais gaiss ar tauku un smaržu filtriem tvaika nosūcējā tiek attīrīts un caur izplūdes režģi tiek izvadīts atpakaļ virtuvē.

Tvaika nosūcējam ir jābūt piemērotam darbam gaisa recirkulācijas režīmā. Pie tam ievērojiet tvaika nosūcēja lietošanas instrukciju.

Raugieties, lai tauku un smaržu filtri būtu ievietoti tvaika nosūcējā.

Montējot tvaika nosūcēju, ievērojiet atbilstošo montāžas instrukciju.

Montāža

- Izvēlieties tādu uzstādīšanas vietu un novietojumu, lai gaiss varētu netraucēti plūst ārā.
 - Izvēlieties uzstādīšanas vietu, kas neatrodas tiešā plīts riņķa tuvumā. Gaisa plūsmu nedrīkst virzīt tieši pret plīti riņķi.
 - Gaisa plūsmu nedrīkst virzīt tieši pret griestiem vai sienu. Atstatumam jābūt vismaz 300 mm.
 - Gaisa plūsmu nedrīkst virzīt uz zonu, kurās uzturas cilvēki.
- Iebūvēšanas izmērus un montāžas norādes skatiet šīs lietošanas un montāžas instrukcijas beigās.

Gaisa novadīšanas kanāls

Gaisa izplūdes kanāla ierīkošanai no tvaika nosūcēja uz izplūdes režģi izmantojiet tikai gludas caurules vai lokanas šļūtenes, kas ir izgatavotas no nedegoša materiāla.

- Pārvietojot gaisa izplūdes kanālu, ievērojiet tvaika nosūcēja lietošanas un montāžas instrukcijā sniegtos norādījumus.

Funcatiebeschrijving

 Dit kan levensgevaarlijk zijn!
Met deze ombouwset wordt de lucht teruggeleid naar het vertrek waar de afzuigkap is geplaatst. Als u de lucht uit het vertrek waar de afzuigkap is geplaatst wilt afvoeren en uw woning een verbrandingsapparaat heeft, dat lucht uit ditzelfde vertrek gebruikt, dient u uiterst voorzichtig te zijn. Volg de veiligheidsinstructies en waarschuwingen op, die in de gebruiksaanwijzing van de afzuigkap staan. Raadpleeg in ieder geval een vakman/vakvrouw.

Deze ombouwset is uitsluitend bestemd voor particulier huishoudelijk gebruik (of daarmee vergelijkbaar).

De ombouwset is uitsluitend bestemd voor de ombouw van een Miele-afzuigkap tot een afzuigkap met luchtcirculatie.

De aangezogen lucht wordt door de vetfilters en de anti-geurfilters van de afzuigkap gereinigd en door het uitblaasrooster naar de keuken teruggeleid.

De afzuigkap moet geschikt zijn voor luchtcirculatie. Lees hiervoor de gebruiksaanwijzing van de afzuigkap.

Controleer of de vetfilters en de anti-geurfilters geplaatst zijn.

Lees voor de montage van de afzuigkap de bijbehorende montage-instructie.

Montage

- Plaats en installeer de afzuigkap zo, dat de lucht ongehinderd kan wegstromen.
 - Plaats de afzuigkap niet in de directe nabijheid van de kookplaat. De luchtstroom mag niet op de kookplaat gericht zijn.
 - De luchtstroom mag ook niet direct op het plafond of een muur gericht zijn. Houd een afstand van minimaal 300 mm aan.
 - De luchtstroom mag niet gericht zijn op plaatsen, waar zich personen bevinden.
- Zie voor de inbouwmaten en de montage de afbeeldingen achter in deze gebruiks- en montagehandleiding.

luchtafvoerleiding

Voor de luchtafvoer van de afzuigkap naar het uitblaasrooster mogen alleen gladde buizen of flexibele slangen van niet-brandbaar materiaal worden gebruikt.

- Lees voor de montage van de luchtafvoerleiding de instructies in de gebruiks- en montagehandleiding van de afzuigkap.

Funksjonsbeskrivelse

 Fare for forgiftning pga. forbrenningsgasser.

Ombyggingssettet skal føre luften tilbake til oppstillingsrommet der ventilatoren befinner seg. Du må være veldig forsiktig, dersom du vil føre luften ut av oppstillingsrommet, og har romluftavhengige ildsteder i huset ditt.

Kapittelet «Sikkerhetsregler og advarsler» i bruksanvisningen til ventilatoren må absolutt følges. I dette tilfellet må du be om råd fra feieren/brannvesenet.

Dette ombyggingssettet er kun beregnet på bruk i husholdningen og husholdningsliknende steder.

Ombyggingssettet skal kun brukes til ombygging av en Miele ventilator til omluftsdrift.

Luften som suges inn renses av fettfilteret og luktfileret i ventilatoren, og føres så gjennom utblåsningsgitteret tilbake til kjøkkenet igjen.

Ventilatoren må være egnet for omluftsdrift. Følg bruksanvisningen til ventilatoren.

Pass på at fettfilteret og luktfileret er satt inn.

Se monteringsanvisningen for montering av ventilatoren.

Montering

- Velg innbyggingssted og innstilling slik at luften kan strømme uhindret ut.
- Velg et innbyggingssted som ikke er direkte i nærheten av platetoppen. Luftstrømmen skal ikke være rettet mot platetoppen.
- Luftstrømmen skal heller ikke rettes direkte mot taket eller på en vegg. Avstanden bør minst være 300 mm.
- Luftstrømmen bør ikke rettes mot områder hvor folk oppholder seg.
- For innbyggingsmål og montasje, se bildene på slutten av denne bruks- og monteringsanvisningen.

Utluftningskanal

Bruk bare glatte rør eller fleksible utluftningsslanger av brannsikkert materiale som utluftningsrør fra ventilatoren til utblåsningsgitteret.

- Ved installering av utluftningsrøret, følg rådene i bruks- og monteringsanvisningen.

Opis działania

 Niebezpieczeństwo zatrucia przez gazy spalinowe.

Zestaw do przebudowy jest przeznaczony do tego, żeby wdmuchiwać powietrze z powrotem do pomieszczenia wyciągu kuchennego. Jeśli powietrze ma być wyprowadzane z pomieszczenia i mieszkanie jest wyposażone w palenisko pobierające powietrze z pomieszczenia, zalecana jest najwyższa ostrożność.

Proszę bezwzględnie przestrzegać wskazówek bezpieczeństwa i ostrzeżeń w instrukcji użytkowania wyciągu kuchennego. W takim przypadku proszę zasięgnąć rady wykwalifikowanego kominiarza.

Ten zestaw do przebudowy jest przeznaczony do stosowania w gospodarstwie domowym i w otoczeniu domowym.

Zestaw do przebudowy służy wyłącznie do przebudowy wyciągu kuchennego Miele na tryb zamkniętego obiegu powietrza.

Zassane powietrze jest oczyszczane przez filtry tłuszczu wyciągu i filtr zapachów w wyciągu kuchennym i przez kratkę wydmuchową kierowane z powrotem do kuchni.

Wyciąg kuchenny musi być przeznaczony do użytkowania w trybie zamkniętego obiegu powietrza. Proszę przestrzegać instrukcji użytkowania wyciągu.

Proszę zwrócić uwagę, czy filtry tłuszczu i filtr zapachów są założone.

Przy montażu wyciągu należy przestrzegać przynależnej instrukcji montażu.

Montaż


- Wybrać miejsce zabudowy i wykonać w taki sposób, żeby powietrze mogło wypływać bez przeszkód.
 - Nie wybierać miejsca zabudowy w bezpośrednim sąsiedztwie miejsca do gotowania. Strumień powietrza nie może być skierowany na miejsce do gotowania.
 - Strumień powietrza nie może być skierowany bezpośrednio na sufit lub na ścianę. Odstęp powinien wynosić przynajmniej 300 mm.
 - Strumień powietrza nie powinien być skierowany w obszary, w których przebywają ludzie.
- Przestrzegać wymiarów i wskazówek montażowych na rysunkach na końcu tej instrukcji użytkowania i montażu.

Przewód wylotowy

Do ułożenia przewodu wylotowego od wyciągu do kratki wydmuchowej należy stosować wyłącznie gładkie rury lub giętkie przewody wylotowe z materiałów niepalnych.

- Przy układaniu przewodu wylotowego przestrzegać wskazówek w instrukcji użytkowania i montażu wyciągu kuchennego.

Descrição de funcionamento

 Perigo de intoxicação por gases de combustão.

O acessório tem a função de voltar a conduzir o ar no espaço onde o exaustor está instalado. Se pretender conduzir o ar para fora da cozinha é necessário ter muito cuidado caso exista também uma lareira, ou idêntico, instalado na cozinha.

Leia atentamente as medidas de segurança e as precauções mencionadas no livro de instruções do exaustor. Para este caso, procure aconselhamento junto de um limpa-chaminés competente.

Este acessório destina-se ao uso doméstico e em ambientes similares.

Este acessório destina-se exclusivamente à alteração de funcionamento do exaustor Miele para o modo de funcionamento por circulação de ar.

O ar aspirado passa pelos filtros de gorduras e é limpo no exaustor e depois conduzido pela grelha para a cozinha.

O exaustor tem de ser adequado para o funcionamento por circulação de ar. Observe, para isso, as indicações do exaustor.

Verifique se o filtro de gorduras e o filtro de carvão estão montados.

Para efetuar a montagem do exaustor, observe as instruções de montagem correspondentes.

Montagem


- Selecione o local da instalação e a orientação para que o ar possa fluir livremente.
 - Não escolha um local da instalação perto de cozinhar. O fluxo de ar não deve ser direcionado para a zona de cozinhar.
 - O fluxo de ar não deve ser direcionado diretamente para o teto ou para a zona de cozinhar. A distância deverá ser de, no mínimo, de 300 mm.
 - O fluxo de ar não deve ser direcionado para áreas onde se encontrem pessoas.
- Verifique as dimensões de montagem e as figuras no final destas instruções de utilização e de montagem.

Tubo de saída de ar

Para ligar o exaustor à grelha, utilize apenas um tubo de circulação de ar liso ou um tubo flexível e de material não inflamável.

- Para estender o tubo de saída de ar observe as indicações no livro de instruções e de montagem do exaustor.

Описание функций

 **Опасность отравления из-за вдыхания продуктов сгорания!**

Комплект для переоборудования вытяжки в режим рециркуляции предназначен для того, чтобы отвести воздух обратно в помещение, где установлена вытяжка.

Если необходимо вывести воздух из помещения, где установлена вытяжка, а квартира оборудована устройством горения, зависимым от комнатного воздуха, требуется особая осторожность.

Обязательно соблюдайте правила техники безопасности и предупреждения в инструкции по эксплуатации вытяжки. При необходимости обратитесь за консультацией к опытному специалисту по эксплуатации печного оборудования.

Этот комплект для переоборудования предназначен для использования в домашнем хозяйстве и подобных условиях.

Комплект для переоборудования предназначен исключительно для переоборудования вытяжки Miele в режим рециркуляции.

Всасываемый воздух очищается, проходя через жировоулавливающие и угольные фильтры вытяжки, и выводится сквозь вентиляционную решётку на кухню.

Кухонная вытяжка должна быть пригодна для работы в режиме рециркуляции. См. информацию об этом в инструкции по эксплуатации вытяжки.

Следите за тем, чтобы были вставлены жировоулавливающие и угольные фильтры.

Примите во внимание информацию о монтаже вытяжки в соответствующей инструкции по монтажу.

Монтаж

- Выберите место и направление установки таким образом, чтобы воздух мог выходить из комплекта беспрепятственно.
 - Выбирайте место для монтажа не в непосредственной близости от зоны нагрева. Он также не должен быть направлен на зону нагрева.
 - Поток воздуха не должен быть направлен прямо в потолок или в стену. Расстояние должно составлять мин. 300 мм.
 - Поток воздуха также не должен быть направлен в места, где находятся люди.
- Для встраивания и монтажа см. рисунки, расположенные в конце данной инструкции по эксплуатации и монтажу.

Воздуховод

В качестве воздуховода от вытяжки к вентиляционной решётке используйте только гладкие трубы или гибкие шланги отвода воздуха из негорючего материала.

- При прокладке воздуховода учитывайте указания инструкции по эксплуатации и монтажу вытяжки.

sl - Navodila za uporabo

Opis delovanja

 Nevarnost zastrupitve zaradi zgorevalnih plinov.

Komplet za predelavo je namenjen temu, da omogoči vračanje zraka v prostor, v katerem je nameščena napa. Če želite zrak speljati ven iz prostora in je v vašem stanovanju kurišče, ki porablja zrak iz prostora, priporočamo skrajno previdnost.

Pri tem obvezno upoštevajte varnostna navodila in opozorila v navodilih za uporabo kuhinjske nape. V tem primeru se posvetujte s pristojno dimnikarsko službo.

Ta komplet za predelavo je namenjen uporabi v gospodinjstvu in podobnih okoljih.

Komplet za predelavo je namenjen izključno za predelavo Mielejeve kuhinjske nape na delovanje s kroženjem zraka.

Zrak, ki ga napa vsesa, se prečisti preko maščobnih filtrov in filtrov z aktivnim ogljem, nato pa se skozi rešetko za izhodni zrak vrne v kuhinjo.

Kuhinjska napa mora biti primerna za delovanje s kroženjem zraka.

Upoštevajte napotke v navodilih za uporabo nape.

Pazite, da so maščobni filtri in filtri z aktivnim ogljem vstavljeni v napo.

Pri montaži nape upoštevajte pripadajoča navodila za montažo.

Montaža


- Mesto vgradnje in smer izberite tako, da lahko zrak neovirano izhaja skozi reže.
- Mesto vgradnje ne sme biti v neposredni bližini kuhalne plošče. Tok zraka ne sme biti usmerjen v kuhalno ploščo.
- Tok zraka ne sme biti usmerjen neposredno v strop ali steno. Razdalja mora biti najmanj 300 mm.
- Tok zraka ne sme biti usmerjen v območja, kjer se zadržujejo ljudje.
- Pri vgradnih merah in montaži glejte slike na koncu teh navodil za uporabo in montažo.

Odzračevalni vod

Za odvodno napeljavo od nape do rešetke za izhodni zrak uporabljajte le gladke toge cevi ali fleksibilne odvodne cevi iz negorljivega materiala.

- Pri polaganju odvodne cevi upoštevajte napotke v navodilih za uporabo in montažo kuhinjske nape.

Funktionsbeskrivning

 Risk för förgiftning på grund av förbränningsgaser.

Ombyggnadssatsen är till för att återföra luften till fläktens uppställningsrum. Om du vill leda ut luften från uppställningsrummet och bostaden har en eldstad som är beroende av rumsluften så måste du vara försiktig.

Följ säkerhetsangivelserna och varningarna i bruksanvisningen till fläkten. Dessutom är det i detta fall viktigt att du följer sotarens råd.

Denna ombyggnadssats är avsedd för användning i hushåll och i hushållsliknande miljöer.

Ombyggnadssatsen ska bara användas för att bygga om en Miele-fläkt till cirkulationsdrift.

Luften som har sugits upp renas genom fettfiltret och luktfiltret och passerar sedan genom ett kolfilter och återförs genom frånluftsgallret ut i köket.

Fläkten måste vara avsedd för cirkulationsdrift. Följ bruksanvisningen för fläkten.

Se till att fettfiltret och luktfiltret är isatta.

Följ monteringsanvisningen till fläkten vid montering.

Montering


- Välj installationsplats och orientering så att luften kan flöda fritt.
- Välj inte en installationsplats nära hällen. Luftströmmen får inte riktas mot hällen.
- Luftströmmen får inte riktas direkt mot taket eller mot en vägg. Avståndet ska vara minst 300 mm.
- Luftströmmen bör inte riktas mot områden där människor är närvarande.
- Beakta bilderna i slutet på denna bruksanvisning för inbyggnadsmått och montering.

Frånluftsledning

Använd endast glatta rör eller flexibla utblåsgaller av godkänt icke brännbart material till frånluftsanslutningen.

- Följ anvisningarna i fläktens bruks- och monteringsanvisning för att dra frånluftsledningen.

Fonksiyon açıklaması

 Yanma sonucu ortaya çıkan gazlar dolayısıyla zehirlenme tehlikesi. Dönüştürme kiti havayı davlumbazın kurulum yerine geri vermek üzere tasarlanmıştır. Havayı kurulum yerinden dışarıya yönlendirmek istiyorsanız ve evinizde ortam havasına bağımlı ısıtıcı cihazlar mevcutsa çok dikkat edilmesi gerekir. Buna ilişkin olarak davlumbazın Kullanım Kılavuzunda verilmiş olan güvenlik talimatları ve uyarıları dikkate alın. Böyle bir durumda yetkili baca ustasına danışınız.

Bu dönüştürme kiti evde ve ev benzeri ortamlarda kullanılmak üzere tasarlanmıştır.

Dönüştürme kiti sadece Miele marka bir davlumbazın baca bağlantısız işleme dönüştürülmesinde kullanılır.

Çekilen hava davlumbazdaki yağ filtresi ve koku filtresi tarafından temizlenir ve çıkış ızgarası üzerinden mutfağa geri verilir.

Davlumbazın baca bağlantısız işleme uygun olması gerekir. Davlumbazın kullanım kılavuzunu dikkate alın.

Yağ filtresinin ve koku filtresinin takılmış olmasına dikkat ediniz.

Davlumbazın montajında ilgili montaj talimatını dikkate alın.

Montaj

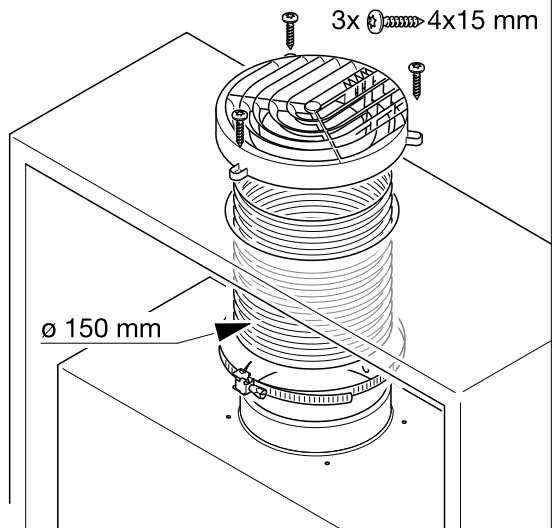
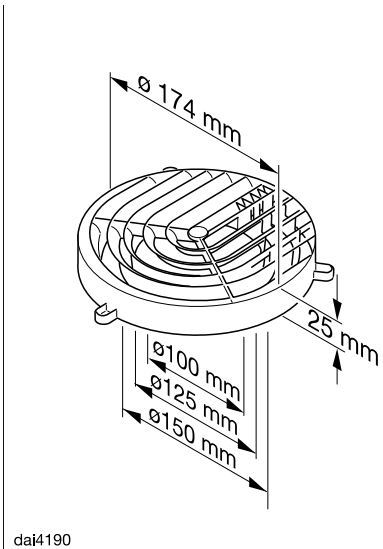
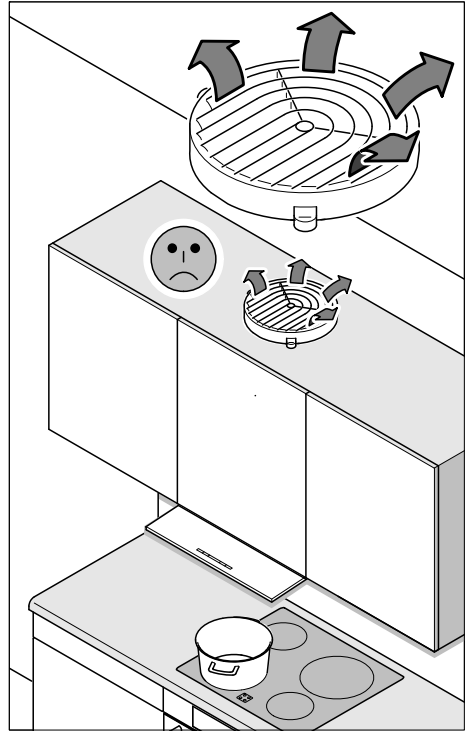
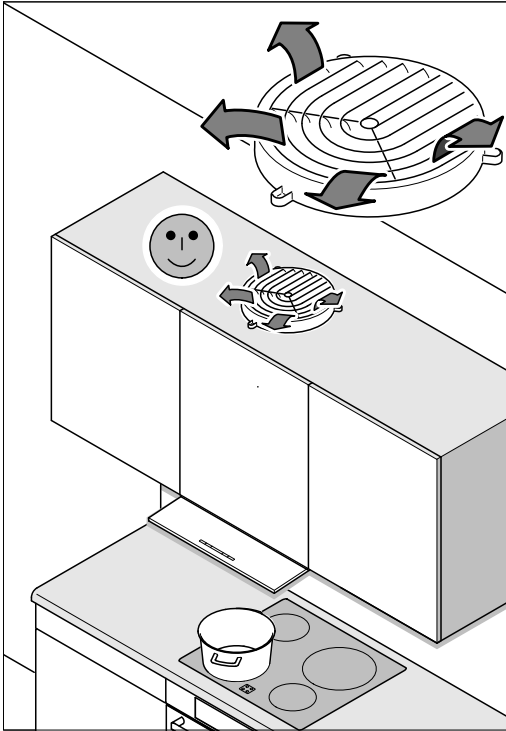
- Montaj yerini ve donanımı, hava engellenmeden dışarı çıkabilecek şekilde seçiniz.
- Seçtiğiniz montaj yeri bir ocağın hemen yakınında olmamalıdır. Hava akışı ocağa doğru yönlendirilmiş olmamalıdır.
- Hava akışı doğrudan tavana veya bir duvara yönlendirilmiş olmamalıdır. En az 300 mm'lik bir asgari mesafe bulunmalıdır.
- Hava akışı insan bulunan alanlara yönlendirilmemelidir.
- Montaj ölçülerine ve montaja ilişkin olarak bu Kullanım Kılavuzu ve Montaj Talimatının sonundaki şekilleri dikkate alın.

Atık hava borusu

Davlumbaz ile çıkış ızgarası arasında atık hava borusu olarak sadece yanmaz malzemeden düz borular veya esnek hava tahliye hortumları kullanınız.

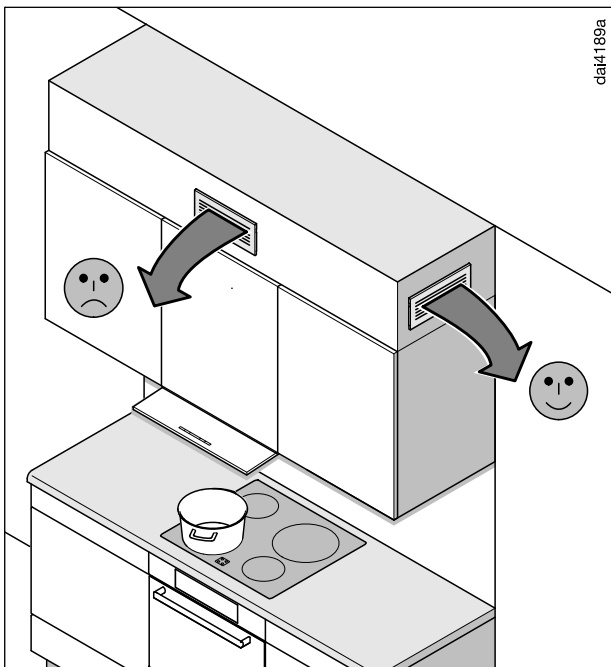
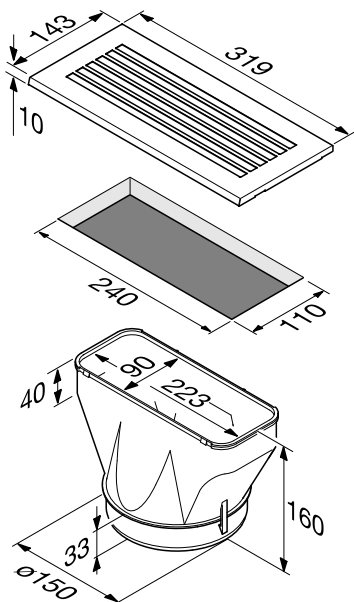
- Atık hava borusunun döşenmesine ilişkin olarak Davlumbazın Kullanım Kılavuzu ve Montaj Talimatındaki bilgileri dikkate alın.

DUU 150

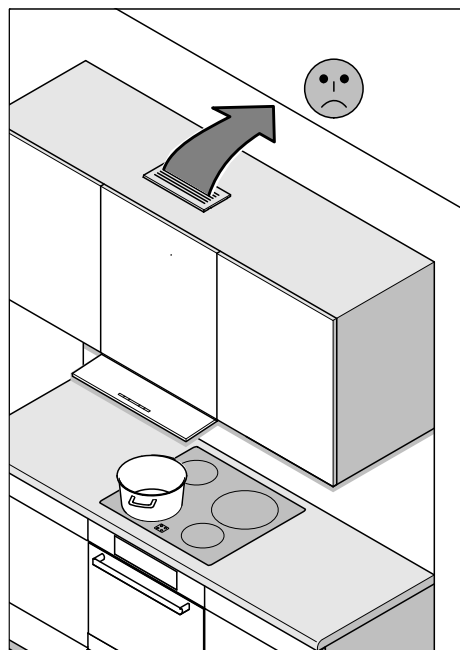
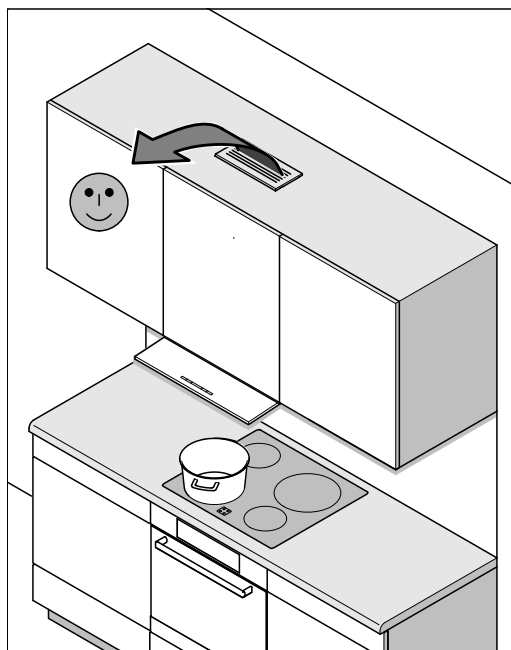


Montage

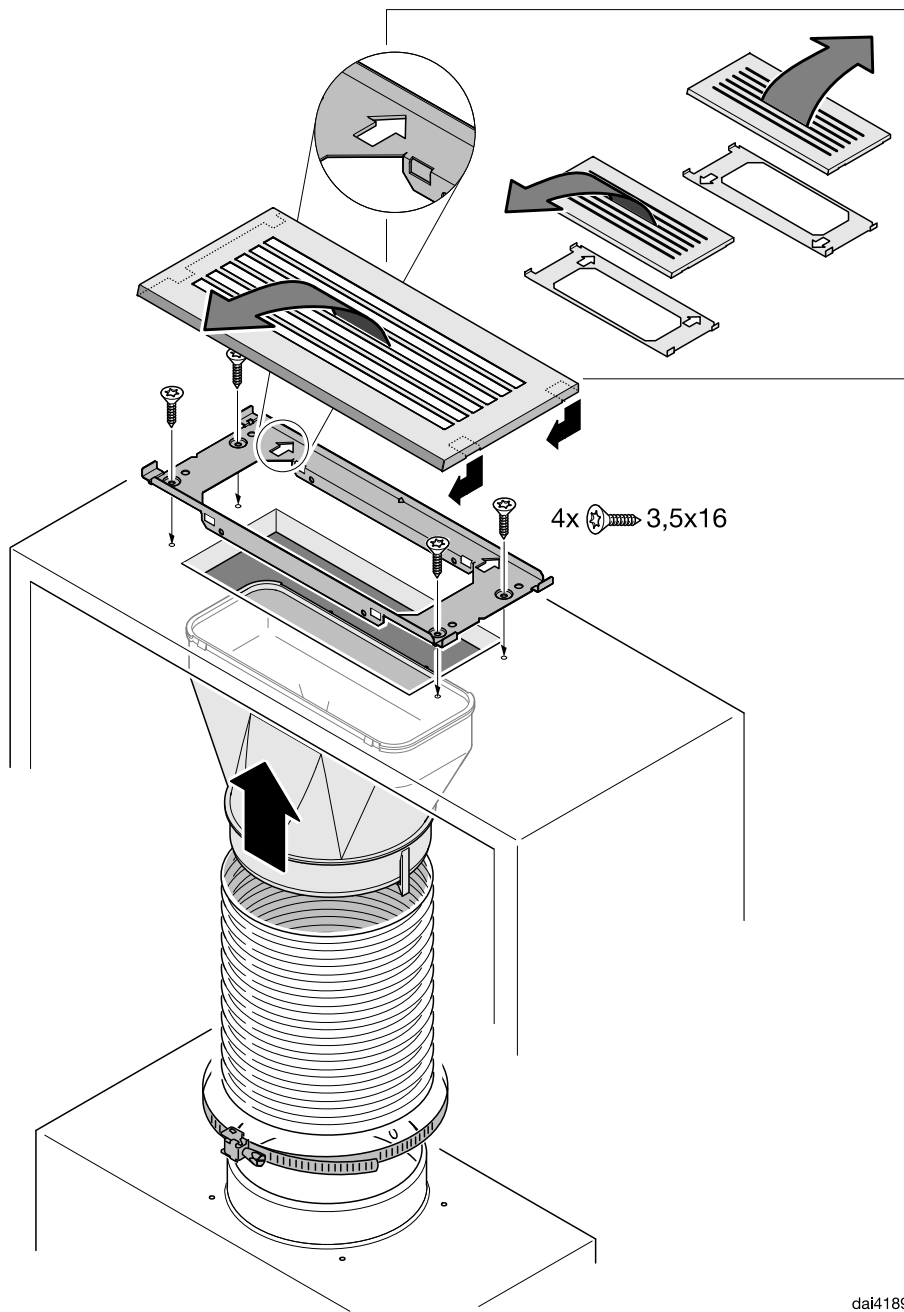
DUU 151



dai4189a



Montage





Miele & Cie. KG
Carl-Miele-Straße 29
33332 Gütersloh
Germany
Tel.: +49 5241 89-0
Fax: +49 5241 89-2090
Internet: www.miele.com