

## DKF 11-R, 12-R, 21-R, 25-R, 1000-R

<b>de</b>	Regenerierbare Geruchsfilter Gebrauchsanweisung
<b>en</b>	Reactivatable charcoal filters Operating instructions
<b>es</b>	Filtros de olores regenerables Instrucciones de manejo
<b>fr</b>	Filtres à charbon actif régénérables Mode d'emploi
<b>it</b>	Filtri antidore rigenerabili Istruzioni d'uso
<b>nl</b>	Regenereerbare anti-geurfilters Gebruiksaanwijzing
<b>pt</b>	Filtros de carvão regeneráveis Instruções de utilização
<b>da</b>	Regenererbare lugtfiltre Brugsanvisning
<b>fi</b>	Elvytettävät aktiivihiilisuodattimet Käyttöohje
<b>no</b>	Regenererbare luktfiltre Bruksanvisning
<b>sv</b>	Återanvändbara kolfilter Bruksanvisning

<b>de</b> .....	3
<b>en</b> .....	7
<b>es</b> .....	11
<b>fr</b> .....	15
<b>it</b> .....	19
<b>nl</b> .....	23
<b>pt</b> .....	27
<b>da</b> .....	31
<b>fi</b> .....	35
<b>no</b> .....	39
<b>sv</b> .....	43

## de - Sicherheitshinweise und Warnungen

Lesen Sie die Gebrauchsanweisung aufmerksam durch und bewahren Sie sie auf. Ein unsachgemäßer Gebrauch kann zu Schäden an Personen und Sachen führen. Miele kann nicht für Schäden verantwortlich gemacht werden, die infolge von Nichtbeachtung dieser Hinweise verursacht werden.

Bewahren Sie die Gebrauchs- und Montageanweisung auf, und geben Sie sie an einen eventuellen Nachbesitzer weiter!

- ▶ Die Geruchsfilter dürfen nur in einer dafür vorgesehenen Miele Dunstabzugshaube oder einer Miele Umluftbox verwendet werden. Die Dunstabzugshaube/Umluftbox darf nur ihrer bestimmungsgemäßen Verwendung gemäß betrieben werden. Beachten Sie dazu die Gebrauchsanweisung der Dunstabzugshaube/Umluftbox.
- ▶ Zum Reinigen und Regenerieren der Geruchsfilter sind die Anweisungen in dieser Gebrauchsanweisung zu beachten.

### **Die Geruchsfilter dürfen nicht im Geschirrspüler gereinigt werden.**

Bei der Reinigung der Geruchsfilter im Geschirrspüler können Reste des Reinigers in den Waben zurückbleiben. Beim Regenerieren im Backofen können sich Rückstände des Reinigers durch die hohe Temperatur unter Umständen selbst entzünden.

# de - Gebrauchsanweisung

---

## Funktion

Die Geruchsfilter dienen im Umluftbetrieb zur Geruchsreduzierung. Sie werden in der Dunstabzugshaube oberhalb der Fettfilter oder in einer separaten Umluftbox eingesetzt.

Die Geruchsfilter können durch Regenerieren in einem Backofen oder in einem Dampfgarer mit vollwertiger Backofenfunktion mehrmals verwendet werden.

- Beachten Sie zum Umluftbetrieb die Gebrauchsanweisung der Dunstabzugshauben.

## Montage

### Geruchsfilter einsetzen

DKF 12-R:

- Nehmen Sie die Fettfilter aus der Dunstabzugshaube.
- Beachten Sie zum Einsetzen die Bilder am Ende dieser Gebrauchsanweisung:  
Die Geruchsfilterkassette wird in den Saugrahmen der Dunstabzugshaube eingesetzt.  
Sie wird hinten in das Gitter eingehakt und vorne mit der Verriegelung im Gitter fixiert.  
Die Stellung der Verriegelung ist abhängig von der Ausrichtung des Gitters.


DKF 11-R, 21-R\*, 25-R, 1000-R:

- Beachten Sie zum Einsetzen die Bilder am Ende dieser Gebrauchsanweisung.  
\*Dunstabzugshaube DA 6700/6708 D:  
Beachten Sie zum Öffnen der Aufnahmen für die Geruchsfilter die Gebrauchsanweisung Ihrer Dunstabzugshaube.

## Reinigung und Pflege

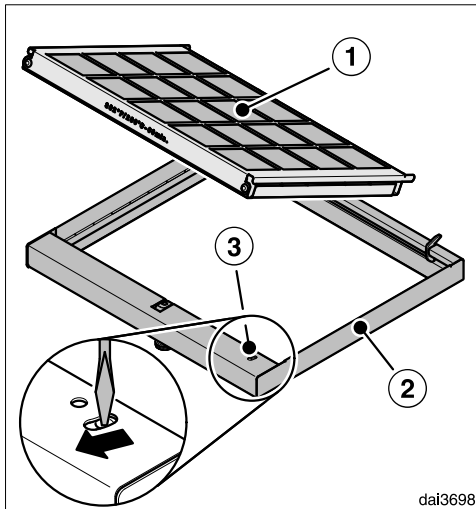
### Wann ist der Geruchsfilter zu regenerieren?

Das Regenerieren sollte immer dann erfolgen, wenn die Geruchsstoffe nicht mehr ausreichend gebunden werden. Spätestens sollte das Regenerieren alle 6 Monate erfolgen.

- Beim ersten Einsetzen: Verfügt Ihre Dunstabzugshaube über einen Betriebsstundenzähler für Geruchsfilter , ist dieser zu aktivieren. Beachten Sie dazu die Gebrauchsanweisung Ihrer Dunstabzugshaube.

### Geruchsfilter entnehmen

DKF 12-R:



Der Geruchsfilter besteht aus zwei Teilen. Die Geruchsfilterkassette ① ist in einen Rahmen ② eingesetzt. Nehmen Sie die Geruchsfilterkassette zum Regenerieren aus dem Rahmen.

- Lösen Sie mit einem spitzen Gegenstand, z. B. einem kleinen Schraubendreher, die Verriegelung ③.
- Nehmen Sie die Geruchsfilterkassette vorsichtig aus dem Rahmen.
- Regenerieren Sie die Geruchsfilterkassette wie in der folgenden Anweisung beschrieben.
- Reinigen Sie nur den Rahmen im Geschirrspüler.
- Setzen Sie die Geruchsfilterkassette nach dem Regenerieren wieder in den Rahmen ein. Schließen Sie die Verriegelung ③.

DKF 11-R, 21-R\*, 25-R, 1000-R:

- Beachten Sie die Bilder am Ende dieser Gebrauchsanweisung.  
\*Dunstabzugshaube DA 6700/6708 D: Beachten Sie zum Öffnen der Aufnahme für die Geruchsfilter die Gebrauchsanweisung Ihrer Dunstabzugshaube.

# de - Gebrauchsanweisung


## Geruchsfilter regenerieren

 **Die Geruchsfilter dürfen nicht im Geschirrspüler gereinigt werden!**

Das Regenerieren kann ausschließlich in einem Backofen oder in einem Dampfgarer mit Backofenfunktion erfolgen.

Spülen Sie die Geruchsfilter nicht von Hand.


Die Geruchsfilter sind bruchempfindlich. Achten Sie beim Hantieren darauf, dass sie nicht herunterfallen. Drücken Sie nicht auf die Waben.


- Wischen Sie die Geruchsfilter vor dem Regenerieren mit einem feuchten Tuch ab. Verwenden Sie **keine** Reinigungsmittel.
- Verfügt Ihr Backofen an der Rückwand des Garraums über einen abnehmbaren Fettfilter, ist dieser abzunehmen. Beachten Sie dazu die Gebrauchsanweisung des Backofens.
- Heizen Sie den Garraum nicht vor. Legen Sie die Geruchsfilter auf den Rost und schieben Sie ihn auf mittlerer Höhe in den Garraum.
- Schalten Sie den Backofen bzw. die Backofenfunktion ein; Betriebsart: Heißluft plus  (Umluft), 200 °C.

Während des Regenerierens kann es zu einer Geruchsentwicklung kommen.

Das Regenerieren sollte in gut belüfteten Räumen erfolgen. Öffnen Sie gegebenenfalls ein Fenster.

- Regenerierungsdauer: 60 Minuten. Schalten Sie danach den Backofen bzw. die Backofenfunktion aus.

 Nehmen Sie die heißen Geruchsfilter nicht aus dem Garraum und legen Sie sie nicht auf hitzeempfindlichen Oberflächen ab. Setzen Sie die heißen Geruchsfilter nicht in die Dunstabzugshaube ein.

- Lassen Sie die Geruchsfilter im Garraum abkühlen.
- Setzen Sie die Geruchsfilter nach dem Regenerieren wieder ein.
- Verfügt Ihre Dunstabzugshaube über einen Betriebsstundenzähler für Geruchsfilter , ist dieser nach dem Regenerieren zurückzusetzen. Beachten Sie dazu die Gebrauchsanweisung Ihrer Dunstabzugshaube.

## Lebensdauer

Nach 3 Jahren sind die Geruchsfilter zu ersetzen.

## Geruchsfilter entsorgen

- Sie können die gebrauchten Geruchsfilter im Hausmüll entsorgen.

## en - Warning and Safety instructions

Read these instructions carefully and keep them in a safe place for future reference. Incorrect use could lead to injury or damage. Miele can not be held liable for any injury or damage caused by non-compliance with these instructions.

Keep these instructions in a safe place and ensure that all users are familiar with the contents. Pass them on to any future owner of the appliance.

- ▶ These filters may only be used cooker hoods that they are designed for use with or in a Miele recirculation box. The cooker hood/recirculation box must only be used for the purpose it is designed for. Please observe the instructions given in the Operating instruction manual supplied with the cooker hood/recirculation box.
- ▶ Please observe the instructions given in this manual with regards to cleaning and reactivating these filters.

 **These charcoal filters must not be cleaned in a dishwasher!**

Residual detergent can get into the filters if cleaned in a dishwasher. High oven temperatures used in subsequent reactivation in an oven can lead to these detergent residues self-igniting.

## Function

Charcoal filters are required for reducing odours with recirculation mode cooker hoods. They are fitted in the cooker hood above the grease filters or in a separate recirculation box.

These charcoal filters can be reused several times by reactivating them in an oven or in a steam combination oven.

- Please observe the instructions regarding recirculation mode in the operating instruction manual supplied with your cooker hood.

## Installation

### Fitting charcoal filters

DKF 12-R:

- Remove the grease filters from the cooker hood.
- Please follow the illustrations shown at the end of this instruction manual: the charcoal filter cassette is fitted into the vapour extraction frame in the cooker hood. It hooks into the grille at the back and is then secured by the catch at the front of the grille. The position of the catch will vary depending on the style of grille.

DKF 11-R, 21-R\*, 25-R, 1000-R:


- Please follow the illustrations shown at the end of this instruction manual.  
\*Cooker hood DA 6700/6708 D: please read the instructions in the cooker hood manual before opening the recess for the charcoal filters.



## Cleaning and care

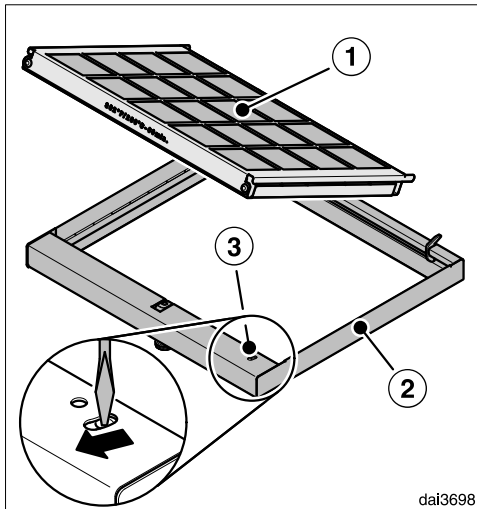
### When should the charcoal filter be reactivated?

Reactivation should be carried out when the charcoal filter is no longer effective at neutralising odours. It should be reactivated at least every 6 months.

- Using for the first time: if your cooker hood has a charcoal filter operating hours counter  please activate it. Instructions on how to do so are given in the operating instruction manual for the cooker hood.

### Removing charcoal filters

DKF 12-R:



This charcoal filter consists of two parts. The charcoal filter cassette ① is fitted in a frame ②. The charcoal filter cassette has to be taken out of this frame for reactivation.

- Use a pointed instrument, e.g. a small screwdriver to release the catch ③.

- Carefully take the charcoal filter cassette out of the frame.
- Reactivate the charcoal filter cassette as described below.
- Only the frame can be cleaned in a dishwasher.
- After reactivation replace the charcoal filter cassette in the frame. Secure the catch ③.

DKF 11-R, 21-R\*, 25-R, 1000-R:

- Please follow the illustrations shown at the end of this instruction manual.  
\*Cooker hood DA 6700/6708 D:  
please read the instructions in the cooker hood manual before opening the recess for the charcoal filters.


# en - Operating instructions

## Reactivating charcoal filter

 **These charcoal filters must not be cleaned in a dishwasher!**

They must be reactivated in an oven or in a steam combination oven using the oven function only. Do not wash the charcoal filters by hand.


These charcoal filters are breakable. When handling them be careful not to drop them. Do not press against the webbing either.


- Wipe the charcoal filters with a damp cloth before reactivating them. **Do not** use any cleaning agents.
- If your oven has a removable grease filter in the back of the oven compartment please remove it. See the instruction manual supplied with the oven for instructions on how to do this.
- Do not pre-heat the oven. Place the charcoal filters on the rack in the centre of the oven.
- Switch the oven on, or the oven function of your steam combination oven on, and select: Fan plus  200 °C.

During the reactivation process odours may be given off.

During the reactivation process make sure that the room is well ventilated. Open a window if necessary.

- Reactivation duration: 60 minutes. Switch the oven off, or the oven function on your steam combination oven off, once this process has finished.

 Do not take the charcoal filters out of the oven whilst still hot and do not place them on heat-sensitive surfaces whilst hot. Do not refit them in your cooker hood whilst still hot.

- Leave them in the oven compartment until they have cooled down.
- Refit the charcoal filters once they have been reactivated.
- If your cooker hood has a charcoal filter operating hours counter , it must be reset after reactivating the filter. Please observe the operating instruction manual for your cooker hood for instructions on how to do this.

## Service life

The charcoal filters should be replaced every 3 years.

## Disposing of charcoal filters

- Used charcoal filters can be disposed of with the normal household waste.

## es - Advertencias e indicaciones de seguridad

Lea detenidamente las presentes Instrucciones de manejo y consérvelas. El uso indebido puede causar daños y perjuicios a personas y objetos. Miele no se hace responsable de los daños causados por no respetar dichas indicaciones.

Conserve las presentes Instrucciones de manejo y de montaje y entréguelas al nuevo propietario en caso de venta posterior del aparato.

- ▶ Los filtros de olores únicamente pueden utilizarse en una campana extractora Miele preparada para ello o en una caja de recirculación de Miele. La campana extractora/caja de recirculación de aire solo se pueden poner en funcionamiento conforme al uso previsto de las mismas. Tenga en cuenta al respecto las instrucciones de manejo de la campana extractora/caja de recirculación de aire.
- ▶ Se deberán observar las indicaciones de las presentes instrucciones de manejo para limpiar y regenerar los filtros de olores.



### **Los filtros de olores no se pueden lavar en el lavavajillas.**

Al limpiar los filtros de olores en el lavavajillas pueden quedar restos de detergente en las rejillas. Durante la regeneración en el horno, los restos de detergente podrían incluso incendiarse en algunas circunstancias debido a las altas temperaturas.

## **Función**

Los filtros de olores sirven para reducir los olores en el funcionamiento con recirculación. Estos se colocan en la campana extractora por encima del filtro de grasas o en una caja de recirculación separada.

Los filtros de olores se pueden utilizar varias veces mediante regeneración en el horno multifunción o en un horno a vapor con función plena de horno convencional.

- Tenga en cuenta las instrucciones de manejo sobre el funcionamiento con recirculación de aire en las campanas extractoras.

## **Montaje**

### **Colocación de los filtros de olores**

DKF 12-R:

- Extraiga los filtros de grasas de la campana extractora.
- Para colocarlo observe las ilustraciones situadas al final de estas instrucciones de manejo: la caja de los filtros de olores se inserta en el marco de aspiración de la campana extractora. Este se engancha en la rejilla por detrás y por delante se fija a la rejilla con el bloqueo. El ajuste de bloqueo depende de la orientación de la rejilla.


DKF 11-R, 21-R\*, 25-R, 1000-R:

- Para colocarlo observe las ilustraciones situadas al final de estas instrucciones de manejo.  
\*Modelo de campana extractora DA 6700/6708 D: siga las indicaciones del manual de instrucciones de la campana para abrir el alojamiento del filtro de olores.

## Limpeza y mantenimiento

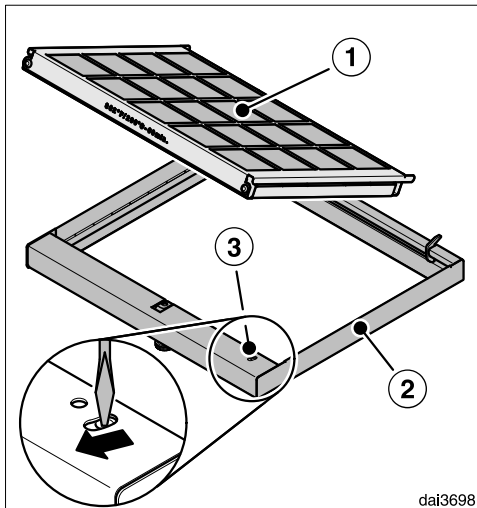
### ¿Cuándo se debe regenerar el filtro de olores?

La regeneración del filtro siempre se deberá llevar a cabo cuando deje de absorber los olores de forma adecuada. La regeneración se deberá realizar cada 6 meses como máximo.

- Durante la primera instalación: si su campana extractora dispone de un contador de horas de servicio para el filtro de olores , deberá ser activado. Observe al respecto las instrucciones de manejo de su campana extractora.

### Retirar los filtros de olores

DKF 12-R:



El filtro está compuesto por dos partes. La caja de los filtros de olores **①** está colocada dentro de un marco **②**. Extraiga la caja del marco con cuidado para realizar la regeneración.

- Suelte ambos bloqueos con un objeto puntiagudo, p. ej., con un destornillador pequeño **③**.
- Extraiga la caja del filtro de olores del marco para realizar la regeneración.
- Regenerar la caja del filtro de olores tal y como se describe en las siguientes instrucciones.
- Limpie únicamente el marco en el lavavajillas.
- Después de la regeneración, coloque la caja del filtro de olores de nuevo en el marco. Cierre el bloqueo **③**.


DKF 11-R, 21-R\*, 25-R, 1000-R:

- Observe las ilustraciones situadas al final de estas instrucciones de manejo.

\*Modelo de campana extractora DA 6700/6708 D: siga las indicaciones del manual de instrucciones de la campana para abrir el alojamiento del filtro de olores.


# es - Instrucciones de manejo

## Regeneración de los filtros de olores

 ¡Los filtros de olores no se pueden lavar en el lavavajillas!

La regeneración únicamente se puede llevar a cabo en el horno multifunción o en un horno a vapor combinado.


No lave los filtros de olores a mano. Los filtros de olores podrían romperse. Evite que se caigan al manipularlos. No presione sobre los paneles.

- Limpie los filtros de olores con un paño húmedo antes de la regeneración. No utilice **ningún** producto de limpieza.
- Si su horno multifunción dispone de un filtro de grasas extraíble en la parte posterior del interior, deberá extraerlo. Para ello, tenga en cuenta las instrucciones de manejo del horno.
- No precaliente el horno. Coloque los filtros de olores sobre la parrilla e introdúzcala en el interior del horno a media altura.
- Encienda el horno multifunción o la función de horno; función: Aire caliente plus  (recirculación de aire), 200 °C.


Durante la regeneración, se pueden generar olores.

La regeneración únicamente deberá llevarse a cabo en estancias bien ventiladas. En caso necesario, abra la ventana.

- Duración de la regeneración: 60 minutos. Desconecte a continuación el horno multifunción o la función horno.

 No extraiga el filtro de olores caliente del interior del horno ni lo coloque sobre superficies sensibles al calor.

En ningún caso coloque los filtros de olores calientes en la campana extractora.

- Deje que los filtros de olores se enfríen en el interior del horno.
- Vuelva a colocar el filtro de olores después de la regeneración.
- Si su campana extractora dispone de un contador de horas de servicio para filtros de olores , deberá ponerse a cero después de la regeneración. Observe al respecto las instrucciones de manejo de su campana extractora.

## Vida útil

Los filtros de olores deberán cambiarse transcurridos tres años.

## Desechar el filtro de olores

- Puede desechar los filtros de olores en la basura doméstica.

## fr - Consignes de sécurité et mises en garde

Lisez attentivement ce mode d'emploi et conservez-le. Une utilisation non conforme comporte des risques de dommages matériels et corporels. Miele ne peut être tenu pour responsable des dommages liés au non respect des présentes consignes de sécurité.

Veillez conserver ce document à disposition et le remettre au futur propriétaire en cas de cession de votre appareil !

► Les filtres à charbon actif peuvent uniquement être utilisés dans une hotte Miele prévue à cet effet ou dans un kit de recyclage Miele. La hotte/ le kit de recyclage peut uniquement fonctionner conformément à leur utilisation. Respectez pour ce faire le mode d'emploi de la hotte/ du kit de recyclage.

► Pour nettoyer et régénérer les filtres à charbon actif, il faut respecter les instructions de ce mode d'emploi.

### **Les filtres à charbon actif ne doivent pas être lavés au lave-vaisselle !**

Lors du nettoyage des filtres à charbon actif au lave-vaisselle, des résidus de détergent peuvent rester dans les alvéoles. Lors de la régénération au four, des résidus de détergent peuvent s'enflammer sous certaines circonstances en raison de haute température.

### Fonction

Les filtres à charbon actif servent à réduire les odeurs en mode recyclage. Ils sont placés dans la hotte au-dessus des filtres à graisse ou dans un kit de recyclage séparé.

Les filtres à charbon actif peuvent être utilisés à plusieurs reprises en régénération dans le four ou dans le four vapeur multifonctions.

- Respectez pour le mode recyclage le mode d'emploi des hottes.

### Montage

#### Installer les filtres à charbon actif

DKF 12-R :

- Retirez les filtres à graisse de la hotte.
- Respectez les photos à la fin de ce mode d'emploi pour la mise en place des filtres :  
La cassette des filtres à charbon actif est mise en place dans le cadre d'aspiration de la hotte.  
Elle est accrochée à l'arrière dans la grille et est fixée à l'avant grâce au système de verrouillage dans la grille.  
La position du système de verrouillage dépend de l'orientation de la grille.

DKF 11-R, 21-R\*, 25-R, 1000-R :

- Respectez les photos à la fin de ce mode d'emploi pour la mise en place des filtres.  
\*Hotte DA 6700/6708 D : pour ouvrir les supports des filtres à charbon actif, veuillez respecter les instructions du mode d'emploi de votre hotte.




## Nettoyage et entretien

### Quand faut-il régénérer le filtre à charbon actif ?

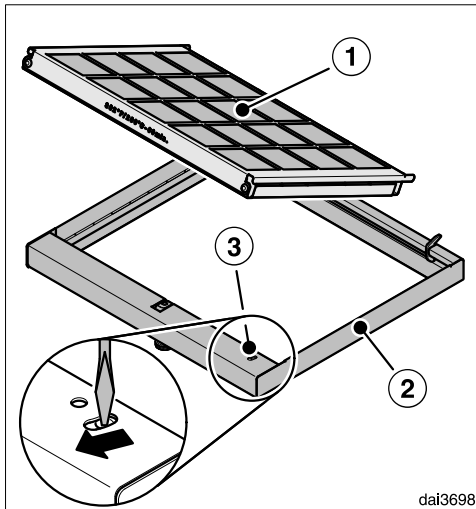
La régénération doit toujours s'effectuer lorsque les odeurs ne sont plus suffisamment retenues.

La régénération doit être réalisée au plus tard tous les 6 mois.

- Lors de la première mise en place : Si votre hotte dispose d'un témoin de saturation pour filtre à charbon actif , ce dernier doit être activé. Respectez pour ce faire le mode d'emploi de votre hotte.

### Retirer les filtres à charbon actif

DKF 12-R :



Le filtre à charbon actif est composé de deux parties. La cassette des filtres à charbon actif ① est placée dans un cadre ②. Si vous souhaitez régénérer les filtres, retirez la cassette des filtres à charbon actif du cadre.

- A l'aide d'un objet pointu (par ex. un petit tournevis), desserrez le système de verrouillage ③.
- Retirez avec précaution la cassette des filtres à charbon actif du cadre.
- Régénérez la cassette des filtres à charbon actif comme décrit dans les instructions ci-après.
- Nettoyez uniquement le cadre au lave-vaisselle.
- Après régénération, remplacez la cassette des filtres à charbon actif dans le cadre. Fermez le système de verrouillage ③.

DKF 11-R, 21-R\*, 25-R, 1000-R :

- Respectez les photos à la fin de ce mode d'emploi.  
\*Hotte DA 6700/6708 D : pour ouvrir les supports des filtres à charbon actif, veuillez respecter les instructions du mode d'emploi de votre hotte.

## fr - Mode d'emploi


### Régénérer les filtres à charbon actif

 **Les filtres à charbon actif ne doivent pas être lavés au lave-vaisselle !**

La régénération peut exclusivement se faire au four ou dans un four vapeur combiné.


Ne lavez pas les filtres à charbon actif à la main.


Les filtres à charbon actif sont très fragiles. Faites attention à ne pas faire tomber les filtres lorsque vous les manipulez. N'appuyez pas sur les alvéoles.

- Essuyez les filtres à charbon actif avant la régénération à l'aide d'un chiffon humide. N'utilisez **pas** de détergent.
- Si votre four dispose d'un filtre à graisse amovible sur la paroi arrière de l'enceinte, retirez-le. Respectez pour ce faire le mode d'emploi du four.
- Ne préchauffez pas l'enceinte de cuisson. Placez les filtres à charbon actif sur la grille et insérez cette dernière à hauteur moyenne dans l'enceinte.
- Allumez le four ou la fonction four ; mode de cuisson : Chaleur tournante +  (air recyclé), 200 °C.

Lors de la régénération, il peut se produire un dégagement d'odeur. La régénération doit être réalisée dans des pièces bien aérées. Ouvrez le cas échéant une fenêtre.

- Durée de régénération : 60 minutes. Arrêtez ensuite le four ou la fonction four.

 Ne retirez pas les filtres à charbon actif chauds de l'enceinte et ne les déposez pas sur des surfaces sensibles à la chaleur. N'insérez pas les filtres à charbon actif chauds dans la hotte.

- Laissez les filtres à charbon actif refroidir dans l'enceinte.
- Remplacez les filtres à charbon actif après régénération.
- Si votre hotte possède un témoin de saturation des filtres à charbon actif , il faut le réinitialiser après chaque régénération. Respectez pour ce faire le mode d'emploi de votre hotte.

### Durée de vie

Les filtres à charbon actif doivent être remplacés au bout de 3 ans.

### Jeter le filtre à charbon actif

- Vous pouvez jeter les filtres à charbon actif avec vos ordures ménagères.

## it - Indicazioni per la sicurezza e avvertenze

Leggere attentamente le istruzioni d'uso e conservarle con cura. Un uso scorretto può provocare danni a persone e cose. Miele non risponde dei danni che derivano dall'inosservanza delle presenti istruzioni per la sicurezza e avvertenze.

Conservare le presenti istruzioni d'uso e di montaggio e consegnarle anche a eventuali altri utenti.

► I filtri antiodore possono essere impiegati solo in una cappa aspirante o in un kit di modifica ricircolo Miele. Utilizzare la cappa/il kit solo per l'uso previsto. Osservare le istruzioni d'uso della cappa/del kit.

► Per la pulizia e la rigenerazione dei filtri antiodore osservare quanto riportato nelle istruzioni d'uso.

### **Non lavare i filtri antiodore in lavastoviglie.**

Con il lavaggio dei filtri antiodore in lavastoviglie possono rimanere dei residui di detersivo nella struttura a celle del filtro. Con la rigenerazione nel forno i resti di detersivo potrebbero incendiarsi a determinate circostanze per le elevate temperature.

## Funzione

I filtri antiodore servono nel funzionamento a ricircolo per ridurre gli odori. Vengono inseriti nella cappa aspirante sopra i filtri antigrasso o in un kit di modifica ricircolo.

Con la rigenerazione i filtri antiodore possono essere impiegati più volte nel forno o nel forno a vapore con modalità forno tradizionale.

- Per il funzionamento a ricircolo osservare le istruzioni d'uso della cappa aspirante.

## Montaggio

### Inserire i filtri antiodore

DKF 12-R:

- Smontare i filtri antigrasso dalla cappa aspirante.
- Per l'introduzione osservare le immagini alla fine di queste istruzioni d'uso:  
la cassetta del filtro antiodore viene inserita nel telaio della cappa aspirante.  
Viene agganciata nella griglia sul retro e fissata sul davanti con il blocco nella griglia.  
La posizione del blocco dipende dalla regolazione della griglia.

DKF 11-R, 21-R\*, 25-R, 1000-R:


- per inserire i filtri antiodore osservare le immagini al termine delle presenti istruzioni d'uso.  
\*Cappa aspirante DA 6700/6708 D:  
per aprire gli inserti per i filtri antigrasso attenersi alle istruzioni d'uso della cappa aspirante.

## Pulizia e manutenzione

### Quando rigenerare il filtro antiodore?

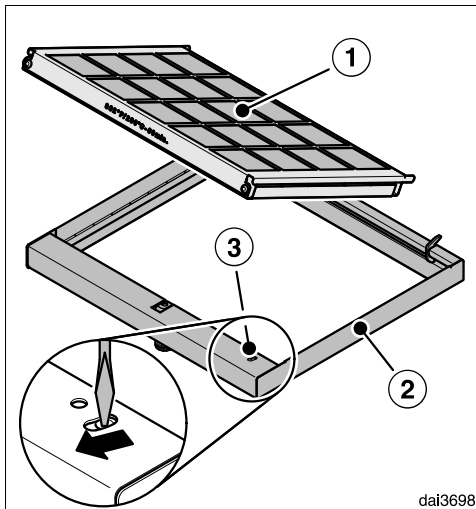
Eseguire la rigenerazione quando gli odori non vengono più trattenuti adeguatamente.

La rigenerazione dovrebbe avvenire al più tardi ogni 6 mesi.

- Quando si inseriscono i filtri per la prima volta: se la cappa aspirante dispone di un contatore ore di esercizio per filtri antiodore , attivarlo. Osservare le istruzioni d'uso della cappa aspirante.

### Rimuovere i filtri antiodore

DKF 12-R:



il filtro antiodore è costituito da due componenti. La cassetta del filtro antiodore ① è inserita in un telaio ②. Per la rigenerazione estrarre la cassetta dal telaio.

- Sbloccare con un oggetto appuntito, ad es. un piccolo cacciavite, il blocco ③.


- Facendo attenzione estrarre la cassetta filtri antiodore dal telaio.
- Rigenerare la cassetta filtri antiodore come descritto di seguito.
- Pulire solo il telaio in lavastoviglie.
- Dopo la rigenerazione reinserire la cassetta nel telaio. Chiudere il blocco ③.

DKF 11-R, 21-R\*, 25-R, 1000-R:


- osservare le immagini al termine delle presenti istruzioni d'uso.  
\*Cappa aspirante DA 6700/6708 D:  
per aprire gli inserti per i filtri antigrasso attenersi alle istruzioni d'uso della cappa aspirante.

## it - Istruzioni d'uso

### Rigenerare i filtri antiodore

 **Non lavare i filtri antiodore in lavastoviglie!**


La rigenerazione può avvenire solo nel forno o nel forno a vapore con modalità forno tradizionale. Non lavare i filtri antiodore a mano. I filtri sono infatti delicati e potrebbero danneggiarsi. Quando si effettuano delle operazioni fare attenzione che non cadano. Non premere sugli esagoni.


- Prima della rigenerazione passare i filtri antiodore con un panno umido. **Non** utilizzare prodotti detergenti.
- Se il forno dispone di un filtro antigrasso estraibile nella parete posteriore del vano cottura, estrarlo. Per farlo, osservare le istruzioni d'uso del forno.
- Non preriscaldare il vano cottura. Disporre i filtri antigrasso sulla griglia e inserirli nel vano cottura sul livello di introduzione centrale.
- Accendere il forno o la modalità forno tradizionale; modalità: Thermovent plus  (ricircolo), 200 °C.

Durante la rigenerazione potrebbero formarsi degli odori.

Eseguire la rigenerazione in ambienti ben aerati. Aprire eventualmente la finestra.

- Durata di rigenerazione: 60 minuti. Dopodiché spegnere il forno o la modalità forno tradizionale.

 Non estrarre i filtri antiodore caldi dal vano cottura e non posarli su superfici sensibili al calore. Non inserire i filtri antiodore caldi nella cappa aspirante.

- Far raffreddare i filtri antiodore nel vano cottura.
- Inserire i filtri antiodore dopo la rigenerazione.
- Se la cappa aspirante dispone di un contatore ore di esercizio per filtri antiodore , resettarlo dopo la rigenerazione. Osservare le istruzioni d'uso della cappa aspirante.

### Durata

Sostituire i filtri antiodore dopo 3 anni.

### Smaltire i filtri antiodore

- I filtri antiodore usati possono essere smaltiti insieme ai normali rifiuti domestici.

## nl - Veiligheidsinstructies en waarschuwingen

Lees de gebruiksaanwijzing aandachtig door en bewaar die. Ondeskundig gebruik kan personen en zaken beschadigen. Miele kan niet voor schade aanspakeijk gemaakt worden, die het gevolg is van het negeren van deze opmerkingen.

Bewaar de gebruiks- en montagehandleiding en geef deze door aan een eventuele volgende eigenaar.

► De anti-geurfilters mogen alleen in een daarvoor geschikte Miele-afzuigkap of een Miele-luchtcirculatiebox gebruikt worden. De afzuigkap/luchtcirculatiebox mag alleen op correcte wijze gebruikt worden. Lees daarvoor de gebruiksaanwijzing van de afzuigkap/luchtcirculatiebox.

► Lees de instructies in deze gebruiksaanwijzing voor het reinigen en regenereren van de anti-geurfilters.



**De anti-geurfilters mogen niet in de afwasautomaat gereinigd worden.**

Als u de anti-geurfilters in de afwasautomaat reinigt, kunnen er restanten van het reinigingsmiddel in de openingen achterblijven. Als u de anti-geurfilters in de oven regeneert, kunnen deze restanten door de hoge temperatuur eventueel vanzelf ontbranden.

# nl - Gebruiksaanwijzing

---

## Functie

De anti-geurfilters reduceren luchtjes tijdens de luchtcirculatie. Ze worden boven de vetfilters in de afzuigkap of in een aparte luchtcirculatiebox geplaatst.

De anti-geurfilters kunnen door regeneratie in een oven of in een stoomoven met volwaardige ovenfunctie meerdere keren gebruikt worden.

- Lees voor het gebruik bij luchtcirculatie de gebruiksaanwijzing van de afzuigkappen.

## Montage

### Anti-geurfilters plaatsen

DKF 12-R:

- Neem de vetfilters uit de afzuigkap.
- Bekijk voor het plaatsen van de anti-geurfilters de afbeeldingen aan het einde van de gebruiksaanwijzing: de anti-geurfiltercassette wordt in het frame van de afzuigkap geplaatst. De cassette wordt achteraan in het rooster vastgehaakt en vooraan met de vergrendeling in het rooster gefixeerd. De positie van de vergrendeling is afhankelijk van de vorm van het rooster.

DKF 11-R, 21-R\*, 25-R, 1000-R:


- Bekijk voordat u de anti-geurfilters gaat plaatsen de afbeeldingen aan het einde van deze gebruiksaanwijzing.  
\*Afzuigkap DA 6700/6708 D: in de gebruiksaanwijzing van uw afzuigkap staat hoe u de houders van de anti-geurfilters kunt openen.



## Reiniging en onderhoud

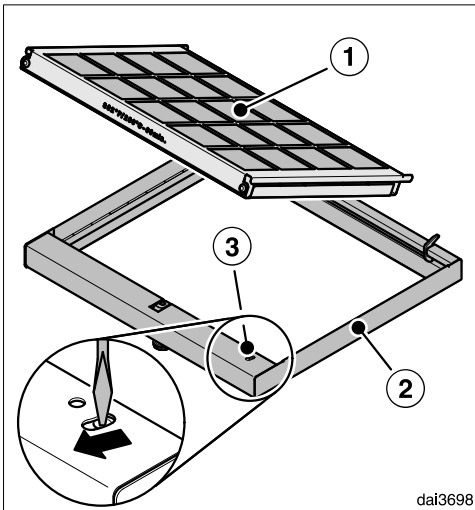
### Wanneer moet u het anti-geurfilter regenereren?

U moet het anti-geurfilter altijd regenereren, als de luchtjes niet meer voldoende opgenomen worden. Uiterlijk elke 6 maanden.

- Als u het anti-geurfilter voor het eerst plaatst: als uw afzuigkap een urenteller voor anti-geurfilters  heeft, dient u deze te activeren. Lees hiervoor de gebruiksaanwijzing van uw afzuigkap.

### Anti-geurfilters verwijderen

DKF 12-R:



Het anti-geurfilter bestaat uit twee delen. De anti-geurfiltercassette ① is in een frame ② geplaatst. Neem de cassette uit het frame om deze te regenereren.

- Maak met een scherp voorwerp, bijv. een kleine schroevendraaier, de vergrendeling ③ los.

- Neem de cassette voorzichtig uit het frame.
- Regeneer de cassette zoals hierna beschreven.
- Reinig alleen het frame in de afwasautomaat.
- Plaats de cassette na het regenereren weer in het frame. Sluit de vergrendeling ③.

DKF 11-R, 21-R\*, 25-R, 1000-R:

- Bekijk de afbeeldingen aan het einde van deze gebruiksaanwijzing.  
\*Afzuigkap DA 6700/6708 D: in de gebruiksaanwijzing van uw afzuigkap staat hoe u de houders van de anti-geurfilters kunt openen.

# nl - Gebruiksaanwijzing


## Anti-geurfilters regenereren

 **De anti-geurfilters mogen niet in de afwasautomaat gereinigd worden!**

Regenereren is alleen mogelijk in een oven of in een stoomoven met ovenfunctie.

Reinig de anti-geurfilters niet met de hand.


De anti-geurfilters kunnen gemakkelijk breken. Laat ze niet vallen. Druk niet op de openingen.


- Veeg de anti-geurfilters met een vochtige doek af, voordat u ze gaat regenereren. Gebruik **geen** reinigingsmiddelen.
- Als bij uw oven op de achterwand van de ovenruimte een te verwijderen vetfilter zit, dient u dit te verwijderen. Lees daarvoor de gebruiksaanwijzing van de oven.
- Verwarm de ovenruimte niet voor. Leg de anti-geurfilters op het rooster en schuif dit op het middelste niveau in de oven.
- Schakel de oven of de ovenfunctie in; ovenfunctie: Hetelucht Plus  (luchtcirculatie), 200 °C.

Tijdens het regenereren kunnen er luchtjes ontstaan.

Regeneer alleen in goed geventileerde ruimtes. Open indien nodig een raam.

- Regenerertijd: 60 minuten. Schakel daarna de oven of de ovenfunctie uit.

 Neem de hete anti-geurfilters niet uit de oven en leg ze niet op een hittegevoelige ondergrond. Plaats de hete anti-geurfilters niet in de afzuigkap.

- Laat de anti-geurfilters in de oven afkoelen.
- Plaats de anti-geurfilters na het regenereren weer terug.
- Als uw afzuigkap een urenteller voor anti-geurfilters  heeft, dient u deze na het regenereren te resetten. Lees hiervoor de gebruiksaanwijzing van uw afzuigkap.

## Levensduur

U dient de anti-geurfilters na 3 jaar te vervangen.

## Anti-geurfilters weggooien

- Gooi de gebruikte filters bij het huisvuil.

Leia as instruções de utilização atentamente e guarde o livro de instruções. Utilização inadequado pode causar danos a pessoas e bens. A Miele não pode ser responsabilizada por danos ocorridos devido à não observação destas indicações.

Guarde o livro de instruções e de montagem para que possa consultar sempre que necessário e faculte-o a outros utilizadores.

► Os filtros de carvão só podem ser utilizados num exaustor Miele onde isso esteja previsto ou numa caixa de circulação de ar Miele. O exaustor/a caixa de circulação de ar só pode ser utilizado/a para esse fim. Observe as instruções de utilização do exaustor/da caixa de circulação de ar.

► Para efetuar a limpeza e regeneração dos filtros de carvão deve consultar as indicações neste livro de instruções.



**Os filtros de carvão não podem ser lavados na máquina de lavar louça.**

Na lavagem dos filtros de carvão na máquina de lavar louça podem ficar restos de detergente na estrutura de favos. Ao efetuar a regeneração no forno, os resíduos do detergente podem, em determinados casos, incendiar-se devido às temperaturas elevadas.

## Função

Os filtros de carvão ativo têm a função de reduzir os odores em funcionamento por circulação de ar. Estes são montados no exaustor por cima do filtro de gorduras ou numa caixa de circulação de ar em separado.

Os filtros de carvão podem ser utilizados diversas vezes através de regeneração num forno ou num forno a vapor com função de forno.

- Em funcionamento por circulação de ar observe as indicações no livro de instruções do exaustor.

## Montagem

### Montagem dos filtros de carvão

DKF 12-R:

- Retire os filtros de gordura do interior do exaustor.
- Para colocar os filtros, observe as figuras nas últimas páginas deste livro de instruções:  
A cassete do filtro de carvão é colocada na moldura de sucção do exaustor.  
Está pendurada na grelha e fixa na zona frontal à grelha através do bloqueio.  
O posicionamento do bloqueio depende da orientação da grelha.

DKF 11-R, 21-R\*, 25-R, 1000-R:

- Para colocar, observe as figuras nas páginas finais deste livro de instruções.  
\*Exaustor DA 6700/6706 D: observe as indicações mencionadas no livro de instruções do exaustor para abrir o encaixe para o filtro de carvão.

## Limpeza e manutenção

### Quando é que o filtro de carvão deve ser regenerado?

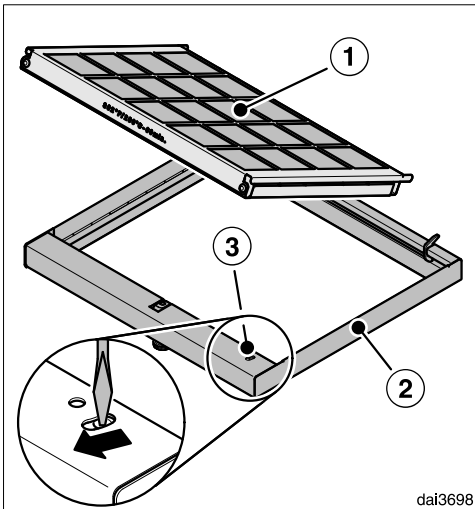
A regeneração deve ser efetuada sempre que os odores deixem de ser suficientemente eliminados.

A regeneração deve ser efetuada o mais tardar de 6 em seis meses.

- Ao utilizar pela primeira vez: se o exaustor tiver um contador de horas de funcionamento para o filtro de carvão 🌐, esse deverá ser ativado. Observe as indicações mencionadas no livro de instruções do seu exaustor.

### Retirar os filtros de carvão

DKF 12-R:



O conjunto contém dois filtros de carvão. A cassete do filtro de carvão ① é colocada numa moldura ②. Retire com cuidado a cassete do filtro de carvão da moldura para regenerar.


- Utilizando um objeto pontiagudo, por exemplo uma pequena chave de parafusos, solte o bloqueio ③.
- Retire com cuidado a cassete do filtro de carvão da moldura.
- Efetue a regeneração da cassete do filtro de carvão tal como se descreve a seguir.
- Efetue somente a lavagem da moldura na máquina de lavar louça.
- Volte a colocar com cuidado a cassete do filtro de carvão da moldura para regenerar. Feche o bloqueio ③.

DKF 11-R, 21-R\*, 25-R, 1000-R:

- Observe as figuras nas páginas finais deste livro de instruções.  
\*Exaustor DA 6700/6706 D: observe as indicações mencionadas no livro de instruções do exaustor para abrir o encaixe para o filtro de carvão.


# pt - Instruções de utilização

## Regeneração do filtro de carvão ativo

 **Os filtros de carvão não podem ser lavados na máquina de lavar louça!**

A regeneração pode ser efetuada exclusivamente no forno ou num forno a vapor com função de forno. Não lave o filtro à mão.


O filtro de carvão são frágeis. O filtro pode cair ao ser manuseado. Não pressione a estrutura de favos.


- Antes de efetuar a regeneração dos filtros de carvão, passe um pano húmido sobre os filtros. Não utilize **nenhum** produto de limpeza.
- Se o seu forno tiver na parede interior do fundo um filtro de gorduras amovível deverá de o retirar. Observe para isso as indicações mencionadas no livro de instruções do forno.
- O forno não deve ser pré-aquecido. Coloque os filtros de carvão sobre a grelha e encaixe-a a uma altura intermédia.
- Ligue o forno ou a função forno; Modo de funcionamento: Ar quente plus  (circulação de ar), 200 °C.

Durante a regeneração, pode haver formação de odores.

A regeneração deve ser efetuada em espaços bem arejados. Abra uma janela, se necessário.

- Duração da regeneração: 60 minutos. Depois disso, desligue o forno ou a função forno.

 Não retire os filtros de carvão quentes do interior do forno e não os coloque sobre uma superfície sensível ao calor. Não coloque os filtros quentes no exaustor.

- Deixe os filtros arrefecerem no interior do forno.
- Após a regeneração volte a colocar os filtros de carvão.
- Se o seu exaustor tiver um contador de horas de funcionamento para o filtro de carvão , esse deverá ser colocado no início após efetuar a regeneração. Observe as indicações mencionadas no livro de instruções do seu exaustor.

## Vida útil

Ao fim de 3 anos deve substituir os filtros de carvão.

## Eliminar os filtros de carvão

- O filtro de carvão usado pode ser eliminado através do lixo doméstico normal.

Læs venligst brugsanvisningen grundigt, og gem den. U hensigtsmæssig brug kan medføre skader på personer og ting. Miele kan ikke gøres ansvarlig for skader, der er opstået, fordi rådene om sikkerhed og advarslerne ikke er blevet fulgt.

Gem venligst brugs- og monteringsanvisningen, og giv den videre til en eventuel senere ejer.

- ▶ Lugtfilterne er beregnet til en Miele emhætte eller en Miele recirkulationsboks og må kun anvendes heri. Emhætten/recirkulationsboksen må kun anvendes til det påtænkte formål. Se venligst brugsanvisningen til emhætten/recirkulationsboksen.
- ▶ Følg vejledningerne i denne brugsanvisning, når lugtfilterne skal rengøres og regenereres.



### **Lugtfilterne må ikke rengøres i opvaskemaskine.**

Ved rengøring af lugtfilterne i opvaskemaskine kan rester af rengøringsmiddel blive siddende i fordybningerne. Ved regenerering i ovn er der risiko for, at rester af rengøringsmiddel kan selvantændes pga. den høje temperatur.

## Funktion

Lugtfiltrene anvendes til at reducere lugten ved brug af en emhætte med recirkulation. De monteres i emhætten oven over fedtfiltrene eller i en separat recirkulationsboks.

Lugtfiltre kan anvendes flere gange ved regenerering i en traditionel ovn eller i en dampovn med ovnfunktion.

- Oplysninger om recirkulation fremgår af brugsanvisningen til emhætten.

## Montering

### Lugtfiltre sættes i

DKF - 12-R:

- Tag fedtfiltrene ud af emhætten.
- Se illustrationerne sidst i denne brugsanvisning, når lugtfiltrene skal sættes i:  
Lugtfilterkassen sættes ind i emhættens sugeramme.  
Den sættes ind i gitteret bagtil og fastgøres i gitteret med låsen fortil. Låsens stilling afhænger af gitterets justering.

DKF 11-R, 21-R\*, 25-R, 1000-R:

- Se illustrationerne sidst i denne brugsanvisning, når lugtfiltrene skal sættes i.  
\*Emhætte: DA 6700/6708 D: Se brugsanvisningen til emhætten for åbning af holderne til lugtfiltrene.




## Rengøring og vedligeholdelse

### Hvornår skal lugtfilteret regenereres?

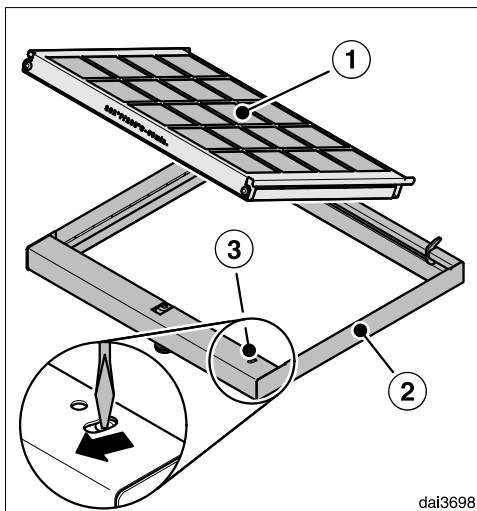
Lugtfiltre bør altid regenereres, når de ikke længere binder lugtstofferne tilstrækkeligt.

De bør dog altid regenereres mindst hver 6. måned.

- Ved første isætning: Hvis enhættten har en lugtfilter-driftstimetæller , skal denne aktiveres. Se brugsanvisningen til enhættten.

### Lugtfiltre tages ud

DKF - 12-R:



Lugtfilteret består af to dele. Lugtfilterkassen ① er sat ind i en ramme ②. Tag forsigtigt lugtfilterkassetten ud af rammen, så den kan regenereres.

- Løsn låsen ③ med en spids genstand, fx en lille skruetrækker.
- Tag forsigtigt lugtfilterkassetten ud af rammen.


- Regenerer lugtfilterkassetten som beskrevet i vejledningen nedenfor.
- Rengør kun rammen i opvaskemaskine.
- Sæt lugtfilterkassetten ind i rammen igen efter regenereringen. Luk låsen ③.

DKF 11-R, 21-R\*, 25-R, 1000-R:

- Se illustrationerne sidst i denne brugsanvisning.  
\*Emhætte: DA 6700/6708 D: Se brugsanvisningen til enhættten for åbning af holderne til lugtfilterne.


# da - Brugsanvisning

## Lugtfiltre regenereres

 **Lugtfiltrene må ikke rengøres i opvaskemaskine!**

Regenereringen kan kun foretages i en traditionel ovn eller i en dampovn med ovnfunktion.


Rengør ikke lugtfiltrene i hånden. Lugtfiltrene kan nemt gå i stykker. Sørg for ikke at tabe dem. Tryk ikke på fordybningerne.

- Aftør lugtfiltrene med en fugtig klud inden regenereringen. Anvend **ikke** rengøringsmidler.
- Hvis ovnen har et aftageligt fedtfilter i bagvæggen, skal dette tages af. Se brugsanvisningen til ovnen.
- Ovnens skal ikke forvarmes. Læg lugtfiltrene på risten, og skub den ind midt i ovnen.
- Tænd ovnen/ovnfunktionen; opvarmningsform: Varmluft Plus  (varmluft), 200 °C.

Der kan forekomme lugtdannelse under regenereringen.


Regenereringen skal foregå i et godt ventileret rum. Åbn evt. et vindue.

- Regeneringstid: 60 min. Sluk derefter ovnen/ovnfunktionen.

 Tag ikke de varme lugtfiltre ud af ovnrummet, og læg dem ikke på varmefølsomme overflader.

Lugtfiltrene må ikke være varme, når de sættes i emhætten.

- Lad lugtfiltrene køle af i ovnrummet.

- Sæt lugtfiltrene i igen efter regenereringen.
- Hvis emhætten har en lugtfilter-driftstimetæller , skal denne nulstilles efter regenereringen. Se brugsanvisningen til emhætten.

## Levetid

Efter 3 år skal lugtfiltrene udskiftes.

## Lugtfilter bortskaffes

- De brugte lugtfiltere kan smides ud med almindeligt husholdningsaffald.

Lue tämä käyttöohje huolellisesti ja säilytä se vastaisen varalle. Asiaton käyttö voi aiheuttaa henkilö- ja esinevahinkoja. Miele ei vastaa vahingoista, jotka aiheutuvat siitä, että tätä tuotetta käytetään ohjeiden vastaisesti tai muuten huolimattomasti.

Säilytä tämä käyttöohje! Jos luovutat liesituulettimen toiselle käyttäjälle, muista antaa käyttöohje sen mukana.

► Näitä aktiivihiihliisuodattimia saa käyttää vain sellaisissa Mielen liesituulettimissa tai Mielen ilmankierrätysyksiköissä, joihin ne on tarkoitettu. Liesituuletinta/ilmankierrätysyksikköä saa käyttää vain määritellyyn käyttötarkoitukseensa. Noudata liesituulettimen/ilmankierrätysyksikön käyttöohjetta.

► Puhdista ja elvytä aktiivihiihliisuodattimet tässä käyttöohjeessä neuvotulla tavalla.



**Aktiivihiihliisuodattimia ei saa pestä astianpesukoneessa.**

Konepesussa aktiivihiihliisuodattimien kennoihin voisi jäädä pesuainejäämiä, jotka voisivat elvytyksen aikana syttyä itsestään uunin korkeassa lämpötilassa.

## Tehtävä

Aktiivihiihisuodattimet toimivat hajunpoistajina, kun liesituuletinta käytetään huonetilaan palauttavana. Ne asennetaan liesituulettimeen rasvansuodattimien yläpuolelle tai erilliseen ilmankierätyksikköön.

Aktiivihiihisuodattimet voidaan elvyttää uunissa tai yhdistelmähöryuunissa tavallisella uunitoiminnolla, ja käyttää siten useita kertoja uudelleen.

- Noudata liesituulettimen käyttöohjeen ohjeita laitteen käytöstä huonetilaan palauttavana.

## Asennus

### Aktiivihiihisuodattimien asentaminen

DKF 12-R:

- Ota rasvansuodattimet pois liesituulettimesta.
- Katso suodattimien asennusta varten tämän käyttöohjeen lopussa olevia kuvia:  
Aktiivihiihisuodatinkasetti asennetaan liesituulettimen suodatinkehykseen. Ripusta se takareunasta ritilään ja kiinnitä se etureunasta lukitsimilla ritilään.  
Lukitsimen paikka vaihtelee ritilän suunnan mukaan.

DKF 11-R, 21-R\*, 25-R, 1000-R:

- Noudata tämän käyttöohjeen lopussa olevia asennuskuvia.  
\*Liesituuletin DA 6700/6708 D: Avaa aktiivihiihisuodattimen pidikkeet liesituulettimen käyttöohjeessa neuvotulla tavalla.

## Puhdistus ja hoito

### Milloin aktiivihiiisuodatin täytyy elvyttää?

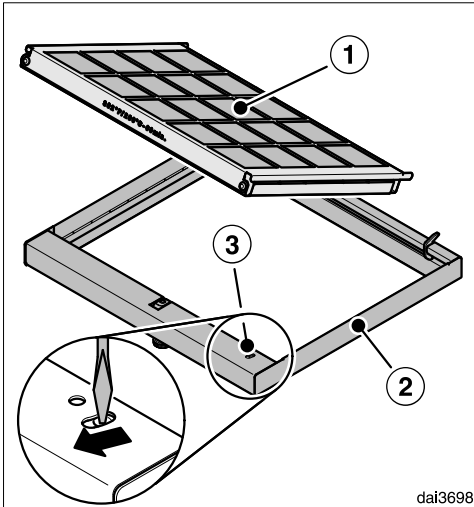
Elvytä aktiivihiiisuodatin aina heti, kun sen hajun- ja kärynpoistoteho alkaa heiketä.

Elvytä suodatin kuitenkin vähintään 6 kuukauden välein.

- Kun asennat aktiivihiiisuodattimen paikalleen ensimmäisen kerran: Jos liesituulettimessasi on aktiivihiiisuodattimen käyttötuntilaskuri 🕒, ota se käyttöön. Katso ohjeet liesituulettimen käyttöohjeesta.

### Aktiivihiiisuodattimien irrotus

DKF 12-R:



Aktiivihiiisuodatin on kaksiosainen. Aktiivihiiisuodatinkasetti ① on asennettu kehykseen ②. Ota aktiivihiiisuodatinkasetti elvytystä varten varovasti ulos kehyksestään.

- Avaa lukitsin ③ terävän esineen, kuten pienen ruuvitaltan avulla.

- Ota aktiivihiiisuodatinkasetti varovasti ulos kehyksestään.
- Elvytä aktiivihiiisuodatinkasetti seuraavien ohjeiden mukaisesti.
- Vain kehyksen voi pestä astianpesukoneessa.
- Aseta aktiivihiiisuodatinkasetti elvytyksen jälkeen takaisin kehykseensä. Sulje lukitsin ③.

DKF 11-R, 21-R\*, 25-R, 1000-R:

- Noudata tämän käyttöohjeen lopussa olevia asennuskuvia.  
\*Liesituuletin DA 6700/6708 D: Avaa aktiivihiiisuodattimen pidikkeet liesituulettimen käyttöohjeessa neuvotulla tavalla.

# fi - Käyttöohje


## Aktiivihiihisuodattimen elvytys

 **Aktiivihiihisuodattimia ei saa pestä astianpesukoneessa!**

Aktiivihiihisuodattimet voi elvyttää vain uunissa tai yhdistelmähöyryuunissa tavallisella uunitoiminnolla.

Älä pese niitä käsin.


Aktiivihiihisuodattimet murtuvat helposti. Käsittele niitä varovasti, etteivät ne pääse putoamaan. Älä paina suodattimen kennoja.

- Pyyhi aktiivihiihisuodattimet ennen elvytystä kostealla liinalla. **Älä** käytä puhdistusaineita.
- Jos uunitilan takaseinässä on irrotettava rasvansuodatin, ota se pois uunitilasta. Noudata uunin käyttöohjetta.
- Älä esilämmitä uunia. Aseta aktiivihiihisuodattimet ritilälle ja työnnä ritilä uuniin keskimmaiselle kannatintasolle.
- Kytke uuni tai uunitoiminto päälle; toimintatapa Kiertoilma plus  (kiertoilma), 200 °C.


Aktiivihiihisuodattimesta voi elvytyksen aikana tulla hajua.

Huolehdi huonetilan riittävästä tuuleutuksesta elvytyksen aikana. Avaa tarvittaessa ikkuna.

- Elvytysaika: 60 minuuttia. Kytke sen jälkeen uuni tai uunitoiminto pois päältä.

 **Älä ota kuumia aktiivihiihisuodattimia ulos uunitilasta äläkä missään tapauksessa aseta niitä kuumuutta kestäättömälle alustalle.**

**Älä myöskään asenna suodattimia kuumana takaisin liesituulettimeen.**

- Anna aktiivihiihisuodattimien jäähtyä uunitilassa.
- Aseta aktiivihiihisuodattimet elvytyksen jälkeen takaisin paikalleen liesituulettimeen.
- Jos liesituulettimessasi on aktiivihiihisuodattimen käyttötuntilaskuri , nollaa se. Katso ohjeet liesituulettimen käyttöohjeesta.

## Käyttöikä

Vaihda aktiivihiihisuodattimet uusiin 3 vuoden välein.

## Aktiivihiihisuodattimien hävittäminen

- Voit hävittää käytetyt aktiivihiihisuodattimet sekajätteen mukana.

Les bruksanvisningen nøye, og ta godt vare på den. Ikke-forskriftsmessig bruk kan føre til skader på personer og ting. Miele kan ikke stilles ansvarlig for skader som oppstår som følge av at forskriftene ikke har blitt fulgt.

Ta vare på bruks- og monteringsanvisningen og gi den videre til en eventuell senere eier!

- ▶ Luktfilterne skal kun brukes i Miele-ventilatorer ment for disse, eller i Miele omluftbokser. Ventilatoren/omluftsboxen skal bare brukes til det den er beregnet for. Se bruksanvisningene for ventilator/omluftsbox.
- ▶ For rengjøring og regenerering av luktfilterne, vær oppmerksom på instruksjonene i bruksanvisningen.



**Luktfilterne skal ikke rengjøres i oppvaskmaskinen.**

Ved rengjøring av luktfilterne i oppvaskmaskin kan rester av rengjøringsmidler bli sittende igjen i cellestrukturen. Ved regenerering i stekeovnen kan disse restene i enkelte tilfeller selvantenne pga. den høye temperaturen.

# no - Bruksanvisning

---

## Funksjon

Luktfiltrene reduserer lukt i omluftsdriften. De plasseres i ventilatoren over fettfilteret eller i en separat omluftsboкс.

Luktfiltrene kan brukes flere ganger ved å regenereres i en stekeovn eller en dampkoker med fullverdig stekeovnfunksjon.

- For omluftsdrift, se bruksanvisningen for ventilatoren.

## Montering

### Innsetting av luktfiltre

DKF 12-R:

- Ta fettfiltrene ut av ventilatoren.
- For innsetting, se bildene på slutten av bruksanvisningen:  
Luktfilterkassetten settes inn i rammen på ventilatoren.  
Den blir heftet på bak på gitteret og festet med låsefunksjonen foran på gitteret.  
Posisjonen på låsefunksjonen er avhengig av utførelsen på gitteret.

DKF 11-R, 21-R\*, 25-R, 1000-R:


- For innsetting av luktfiltrene, se bildene på slutten av denne bruksanvisningen.  
\*Ventilator DA 6700/6708 D: Se bruksanvisningen når du skal åpne holderne til luktfiltrene.



## Rengjøring og stell

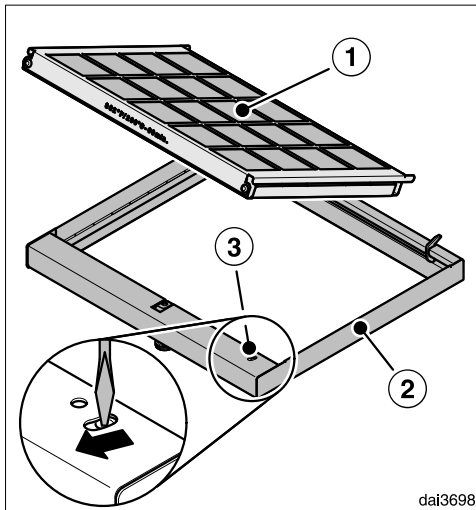
### Når må luftfilteret regenereres?

Luftfiltrene bør regenereres når luktstoffene ikke tas opp tilstrekkelig lenger. Senest hver 6. måned.

- Ved første gangs innsetting: Dersom ventilatoren har en driftstimeteller for luftfiltre , må denne aktiveres. Se ytterligere henvisninger i ventilatorens bruksanvisning.

### Ta ut luftfiltrene

DKF 12-R:



Luftfilteret består av to deler. Luftfilterkassetten ① er satt inn i en ramme ②. Ta luftfilterkassetten ut av rammen for regenerering.

- Løsne låsmekanismen ③ med en spiss gjenstand, f.eks. en liten skrutrekker.
- Ta luftfilterkassetten forsiktig ut av rammen.


- Regenerer luftfilterkassetten iht. følgende beskrivelse.
- Kun rammen kan rengjøres i oppvaskmaskinen.
- Sett luftfilterkassetten inn i rammen igjen etter regenereringen. Lukk låsmekanismen ③.

DKF 11-R, 21-R\*, 25-R, 1000-R:


- Se bildene i slutten av bruksanvisningen.  
\*Ventilator DA 6700/6708 D: Se bruksanvisningen når du skal åpne holderne til luftfiltrene.

# no - Bruksanvisning

## Regenerering av luktfilter

 **Luktfiltrene skal ikke rengjøres i oppvaskmaskinen!**


Regenereringen kan kun gjøres i en stekeovn eller i en kombidampovn. Ikke vask luktfiltrene for hånd. Luktfiltrene kan lett gå i stykker. Pass på at de ikke faller ned under håndtering. Ikke trykk på cellestrukturen.

- Tørk av luktfiltrene med en fuktig klut før regenereringen. **Ikke** bruk rengjøringsmidler.
- Dersom det finnes et fettfilter på bakveggen inne i stekeovnen, må dette tas ut. Følg bruksanvisningen til stekeovnen.
- Ikke forvarm stekeovnen. Legg luktfiltrene på risten midt i ovnen.
- Sett stekeovnen hhv. stekeovnsfunksjonen på Varmluft pluss  (omluft), 200 °C.


Det kan oppstå lukt under regenereringen.

Sørg for god lufting under regenereringen. Åpne gjerne et vindu.

- Regenereringen tar 60 minutter. Slå deretter av stekeovnen hhv. stekeovnsfunksjonen.

 Ikke ta de varme luktfiltrene ut av ovnen, og ikke legg dem på varmeømfintlige overflater. Ikke sett de varme luktfiltrene inn i ventilatoren.

- La luktfiltrene avkjøles i ovnsrommet.

- Sett luktfiltrene på plass igjen etter regenereringen.
- Dersom ventilatoren har en driftstimesteller for luktfilter , må denne aktiveres. Se ytterligere henvisninger i ventilatorens bruksanvisning.

## Levetid

Luktfiltrene må byttes ut etter 3 år.

## Kassering av luktfilter

- Brukte luktfilter kan kastes som husholdningsavfall.

Läs noga igenom bruksanvisningen och spara den. Felaktig användning kan leda till person- och saksador. Miele tar inget ansvar för skador som orsakats av att säkerhetsanvisningarna och varningarna inte har följts.

Spara bruks- och monteringsanvisningen och överlämna den vid eventuellt ägarbyte.

- ▶ Kolfiltren ska bara användas i en Mielefläkt eller i en kolfilterbox från Miele. Fläkten/kolfilterboxen får bara användas för avsett ändamål. Se bruksanvisningen till fläkten/kolfilterboxen.
- ▶ För att göra rent och återaktivera kolfiltren följer du anvisningarna i denna bruksanvisning.



### **Kolfiltren får inte diskas i diskmaskin!**

Om du diskar filtren i diskmaskin kan det hända att det blir kvar diskmedelsrester på filtren. Om du sedan återaktiverar filtren i ugnen kan de börja brinna på grund av diskmedelsresterna.

## Funktion

Kolfiltren hjälper till att reducera lukt vid cirkulationsdrift. De sätts in i fläkten ovanför fettfiltret eller i en separat kolfilterbox.

Kolfiltren kan återaktiveras i en ugn eller en ångugn med ugnsfunktion för att kunna användas flera gånger.

- Se bruksanvisningen vad som gäller för cirkulationsdrift.

## Montering

### Sätta i kolfilter

DKF 12-R:

- Ta ut fettfiltren ur fläkten.
- Se bilderna i slutet av denna bruksanvisning:  
Kolfilterkassetten sätts in i fläktens ram.  
Den hakas in baktill i gallret och fixeras framtill med spärren i gallret.  
Hur spärren är ställd beror på hur gallret ser ut.

DKF 11-R, 21-R\*, 25-R, 1000-R:


- Se bilderna i slutet av bruksanvisningen.  
Fläkt DA 6700/6708 D: Se bruksanvisningen för fläkten när du öppnar hållarna för kolfiltren.

### Rengöring och skötsel

#### När behöver du återaktivera kolfiltret?

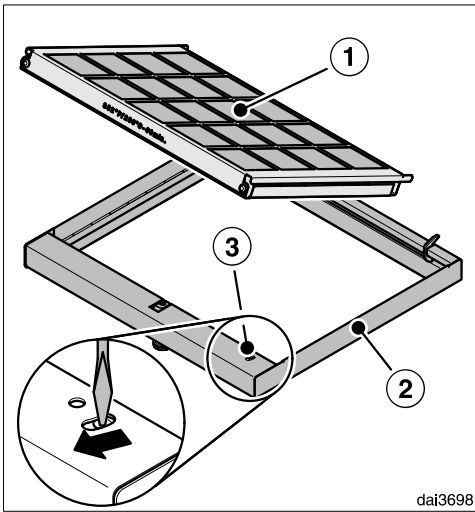
Återaktiveringen ska alltid göras när lukter inte längre tillräckligt effektivt binds i filtret.

Det ska göras minst en gång i halvåret.

- Vid den första användningen: om din fläkt har en drifttidsräknare  så ska den aktiveras. Se bruksanvisningen.

#### Ta ur kolfilter

DKF 12-R:



Kolfiltret består av två delar. Kolfilterkassetten ① sitter i en ram ②. Ta ut kolfilterkassetten ur ramen för återaktivering.

- Med hjälp av ett spetsigt föremål, till exempel en liten skruvmejsel, lossar du spärren ③.
- Ta försiktigt ut kolfilterkassetten ur ramen.

- Återaktivera kolfiltret enligt följande anvisningar.
- Diska bara ramen i diskmaskin.
- Sätt tillbaka kolfilterkassetten i ramen efter återaktiveringen. Stäng spärren ③.

DKF 11-R, 21-R\*, 25-R, 1000-R:

- Se bilderna i slutet av bruksanvisningen.  
Fläkt DA 6700/6708 D: Se bruksanvisningen för fläkten när du öppnar hållarna för kolfiltren.

## sv - Bruksanvisning


### Återaktivera kolfilter

 **Kolfiltren får inte diskas i diskmaskin!**

Återaktiveringen av filtren kan endast göras i en ugn eller i en ångugn med ugnsfunktion.

Diska inte filtren för hand.


Kolfiltren kan lätt gå sönder. Se till att de inte ramlar ner när du hanterar dem. Tryck inte på trådarna.


- Innan återaktiveringen torkar du av filtren med en fuktig trasa. Använd **inga** rengöringsmedel.
- Om din ugn har ett fettfiltret i den bakre väggen som går att ta bort så ska du ta bort det. Se bruksanvisningen till ugnen.
- Fövärm inte ugnen. Lägg kolfiltren på gallret och skjut in det i mitten av ugnen.
- Starta ugnen eller aktivera ugnsfunktionen (beroende på vad du har för ugn) på Varmluft plus  (cirkulationsdrift), 200 °C.

Under återaktiveringen kan det hända att det börjar lukta lite.

Se till att du har en bra ventilation när du återaktiverar filtren. Öppna ett fönster om det behövs.

- Tid för återaktivering: 60 minuter. Stäng sedan av ugnen respektive ugnsfunktionen.

 Ta inte ut de varma kolfiltren ur ugnen och lägg dem inte på känsliga ytor. Sätt inte heller in de varma kolfiltren i fläkten.

- Låt dem svalna i ugnen först.
- Sätt in filtret efter återaktiveringen igen.
- Om din fläkt har en drifttidsräknare för kolfilter  så ska den sättas tillbaka efter återaktiveringen. Se bruksanvisningen.

### Livslängd

Byt ut filtret efter tre år.

### Slänga förbrukat kolfilter

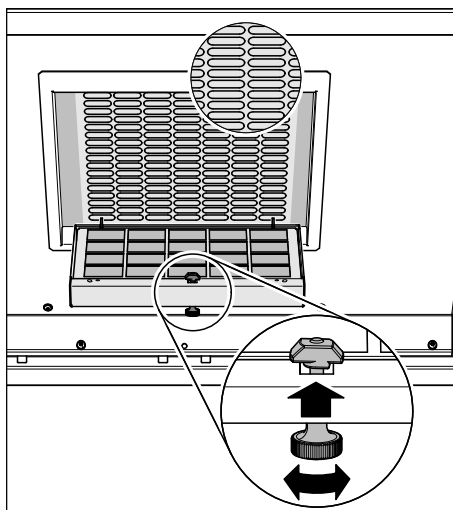
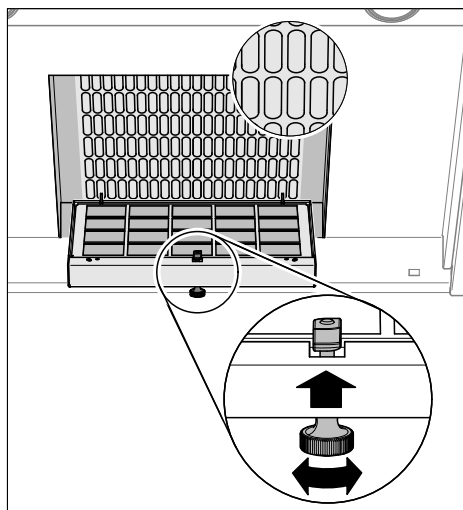
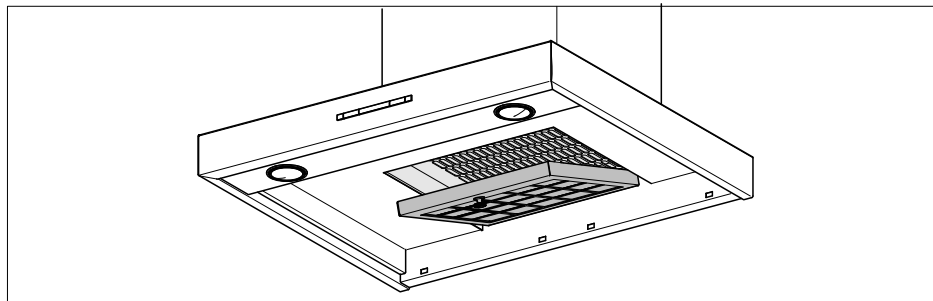
- Förbrukade kolfilter kan kastas i hushållssoporna.



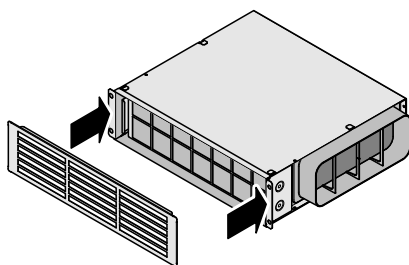
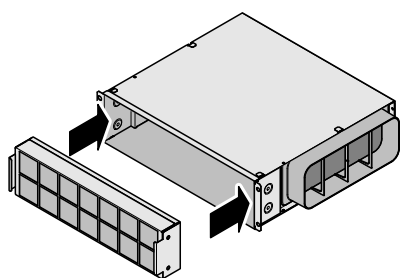




## Miele DKF 12-R

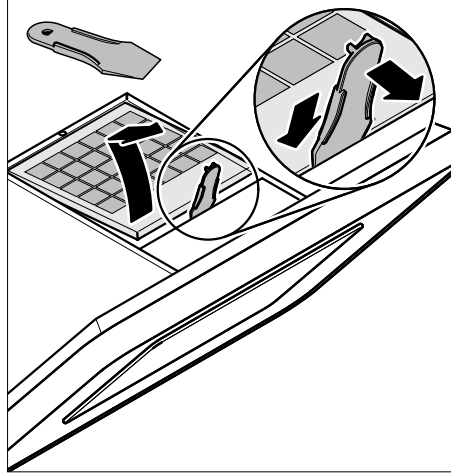
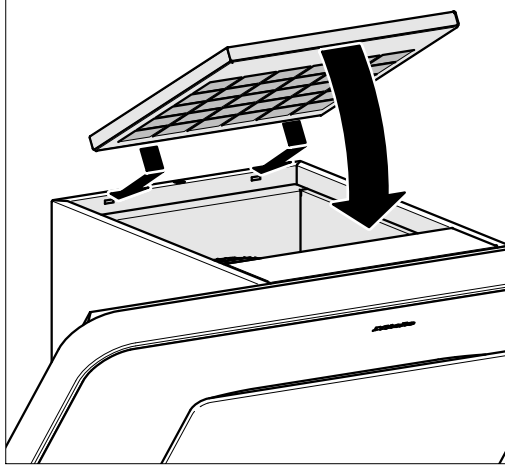


## Miele DKF 1000-R

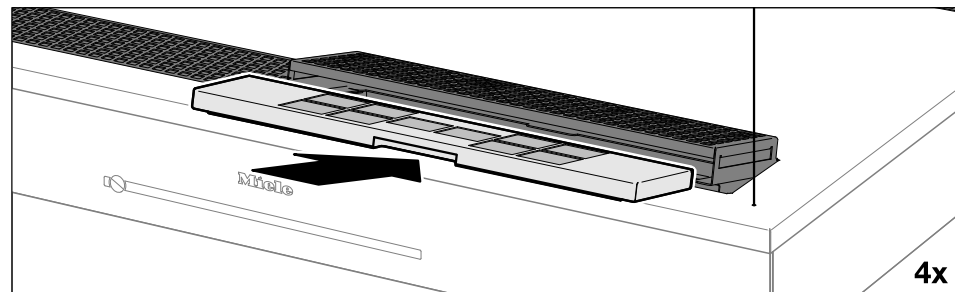
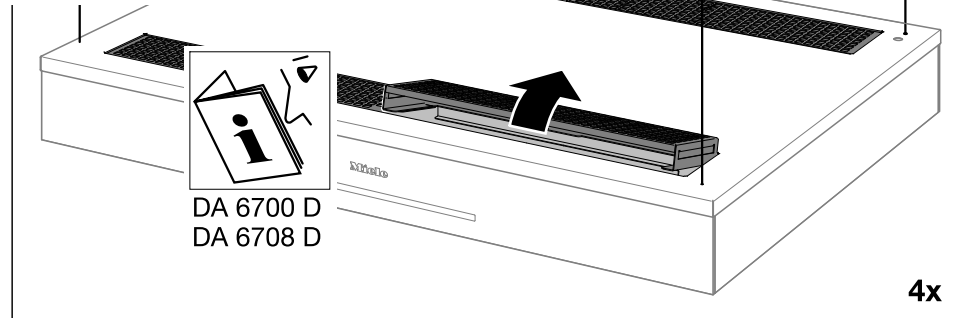


# Montage

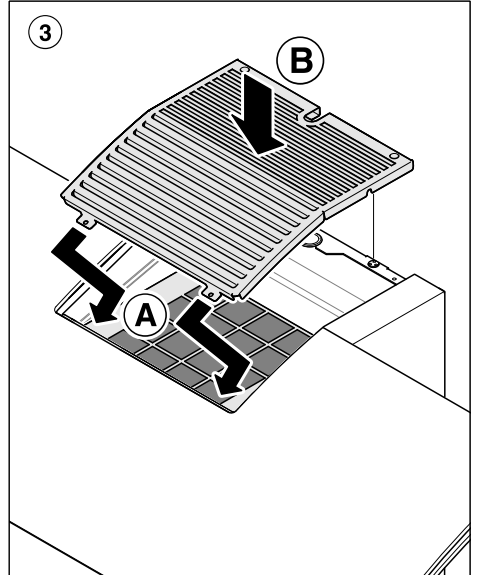
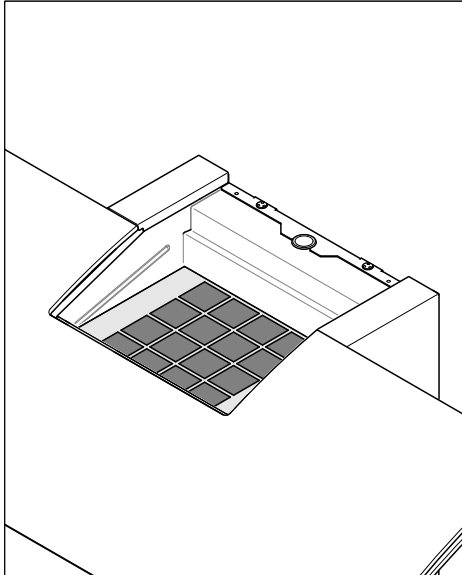
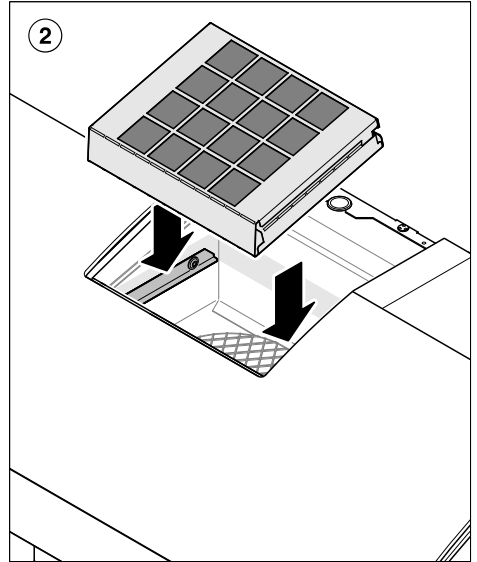
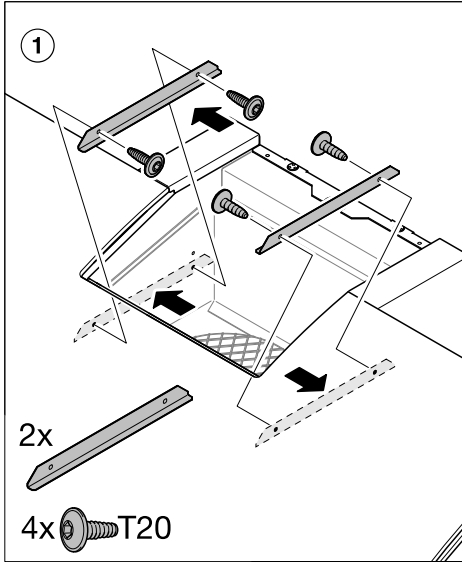
## Miele DKF 25-R



## Miele DKF 21-R



## Miele DKF 11-R





Miele & Cie. KG  
Carl-Miele-Straße 29  
33332 Gütersloh  
Germany  
Tel.: +49 5241 89-0  
Fax: +49 5241 89-2090  
Internet: [www.miele.com](http://www.miele.com)