

Miele

Installationsplan
Ablufttrockner



PDR 307 EL CC

Lesen Sie **unbedingt** die Gebrauchs- und Installationsanweisung vor
Aufstellung - Installation - Inbetriebnahme.
Dadurch schützen Sie sich und vermeiden Schäden an Ihrem Gerät.

de-DE

11 573 240/03

Deutschland:

Miele & Cie. KG
Vertriebsgesellschaft Deutschland
Geschäftsbereich Professional
Carl-Miele-Straße 29
33332 Gütersloh
Telefon: 0 800 22 44 644
Telefax: 0 800 33 55 533
Miele im Internet: www.miele.de/professional

Österreich:

Miele Gesellschaft m.b.H.
Mielestraße 1
5071 Wals bei Salzburg
Verkauf: Telefon 050 800 420 - Telefax 050 800 81 429
E-Mail: vertrieb-professional@miele.at
Miele im Internet: www.miele.at/professional
Kundendienst 050 800 390
(Festnetz zum Ortstarif; Mobilfunkgebühren abweichend)

Luxemburg:

Miele S.à.r.l.
20, rue Christophe Plantin
Postfach 1011
L-1010 Luxemburg/Gasperich
Telefon: 00352 4 97 11-30 (Kundendienst)
Telefon: 00352 4 97 11-45 (Produktinformation)
Mo-Do 8.30-12.30, 13-17 Uhr
Fr 8.30-12.30, 13-16 Uhr
Telefax: 00352 4 97 11-39
Miele im Internet: www.miele.lu
E-Mail: infoflux@miele.lu



Miele & Cie. KG
Carl-Miele-Straße 29, 33332 Gütersloh, Deutschland

Legende:

Anschluss erforderlich



Anschluss optional oder nach
Geräteausführung erforderlich

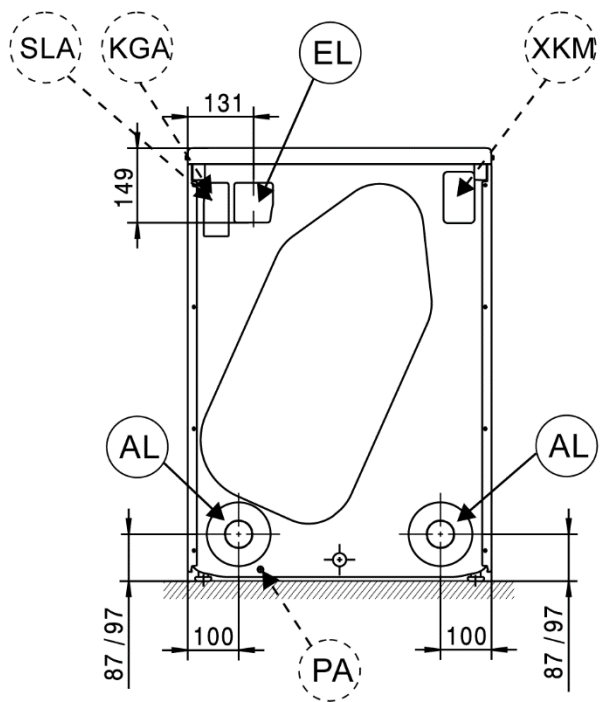
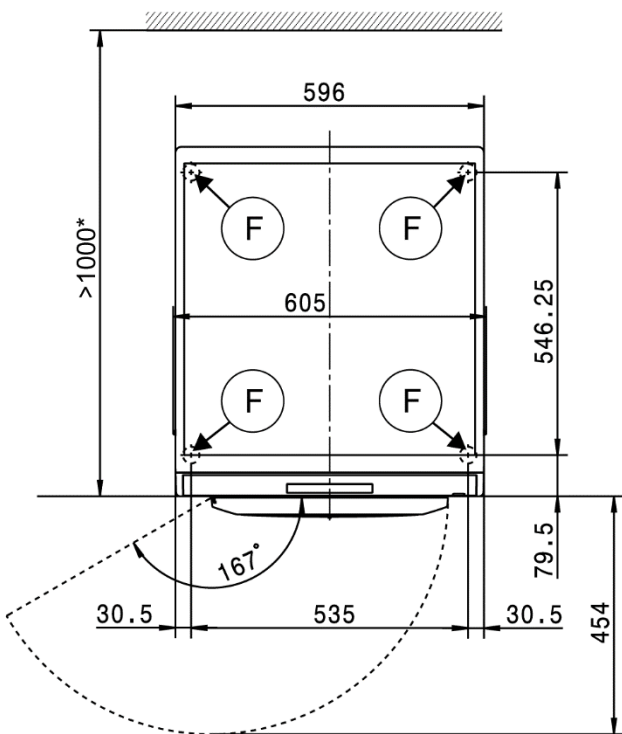
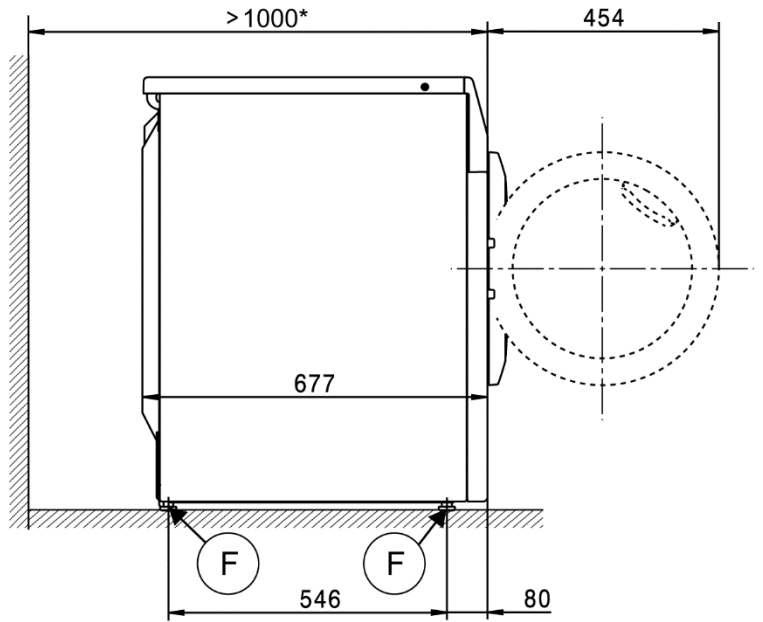
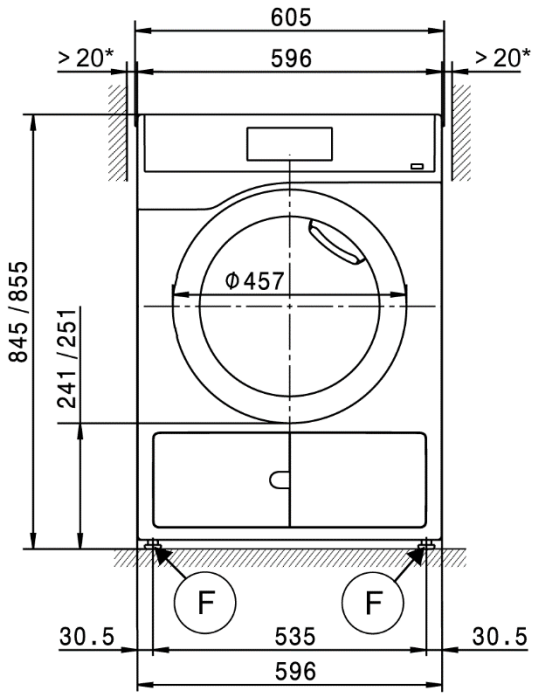
AL Abluft
ASK Ablaufschlauch Kondensat
B Befestigung Gerät
EL Elektroanschluss
F Aufstellfüße, verstellbar
KG Kassiergerät
KGA Kassiergeräteanschluss
KLA Kühlluft Auslass

KLZ Kühlluft Zuluft
PA Potentialausgleich
SLA Spitzenlastanschluss
APCL SST Unterbau geschlossen
APCL OB Unterbau offen
APCL 001 Wasch-Trocken-Verbindung
XKM Kommunikationsmodul
ZL Zuluft

Technische Änderungen und Irrtum vorbehalten.

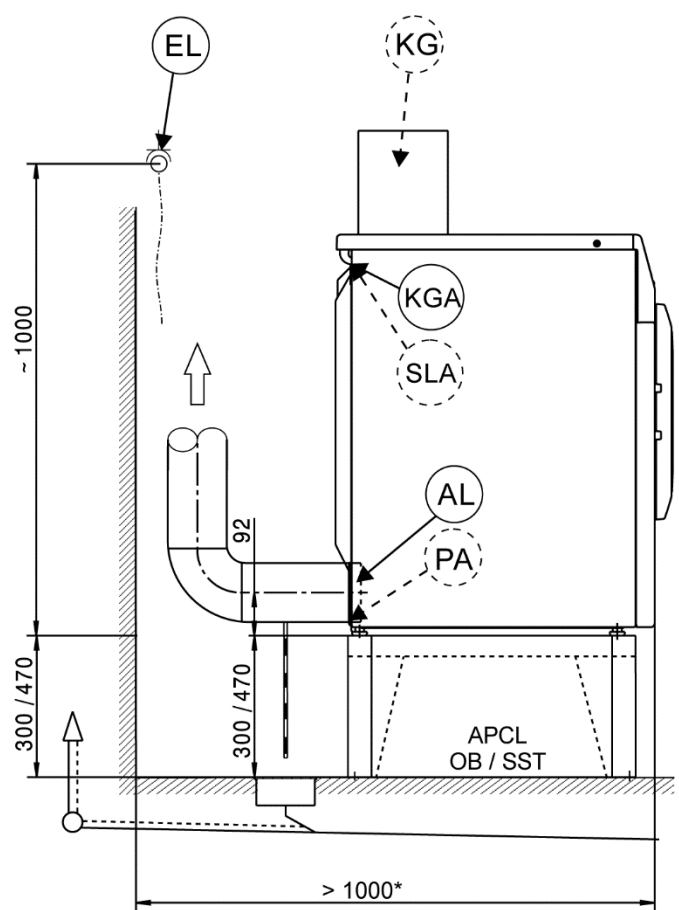
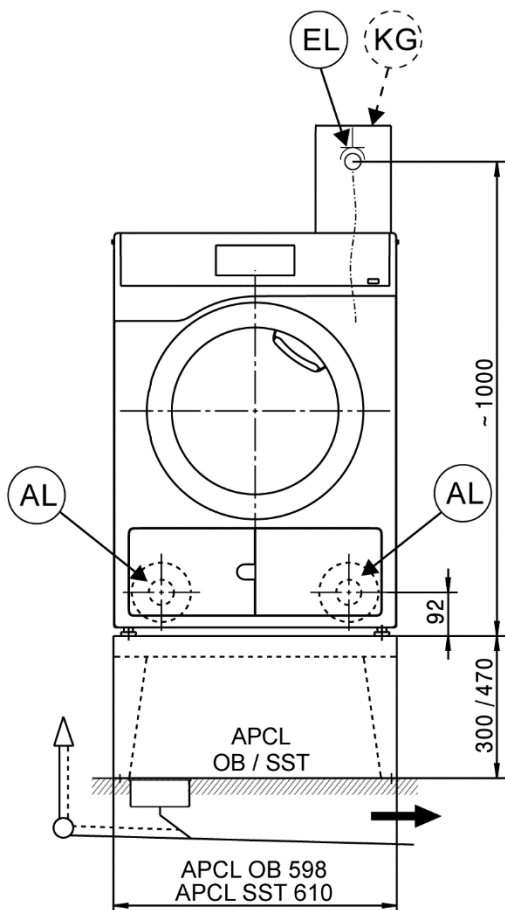
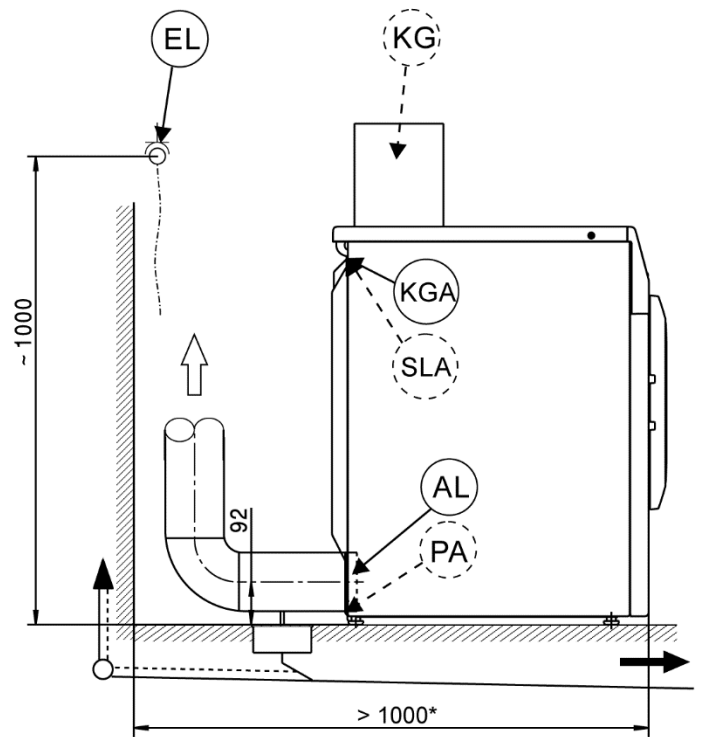
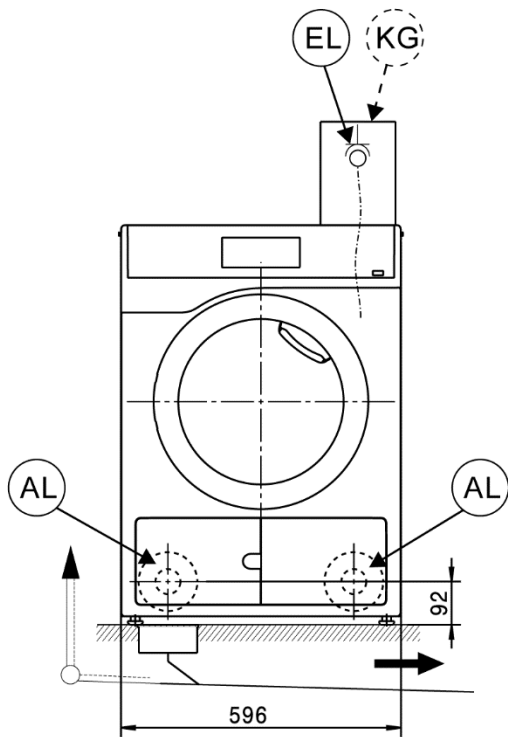
Gerätemaße

* Die Wandabstände sind Empfehlungen zur Erleichterung von Servicearbeiten. Bei eingeschränkten Aufstellungsbedingungen darf die Maschine auch bis an die Wand geschoben werden.



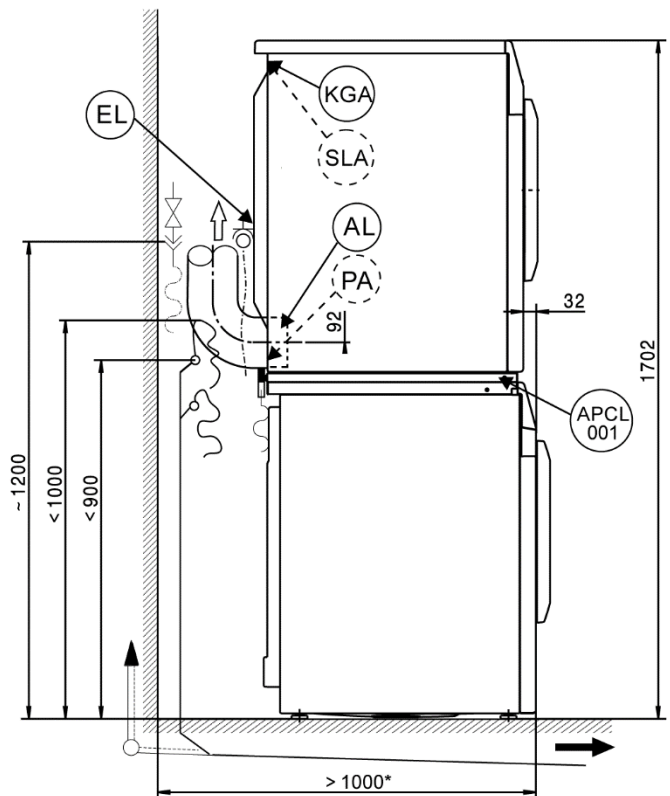
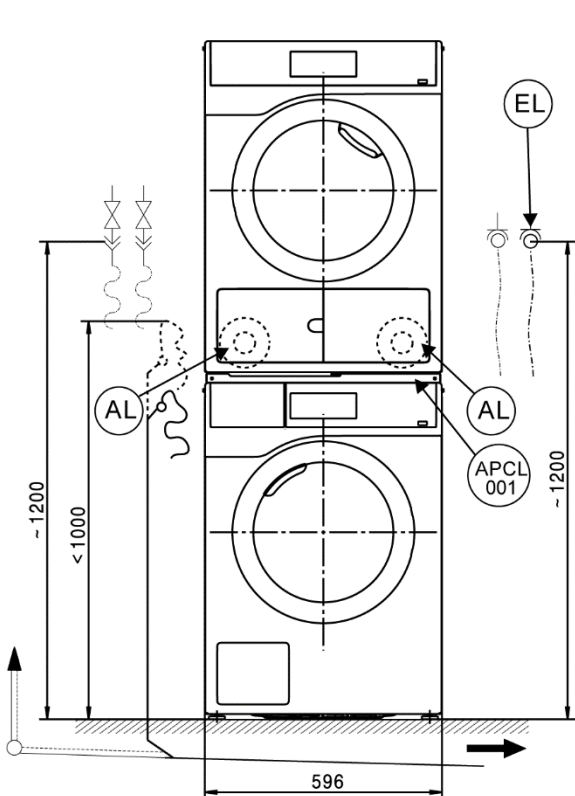
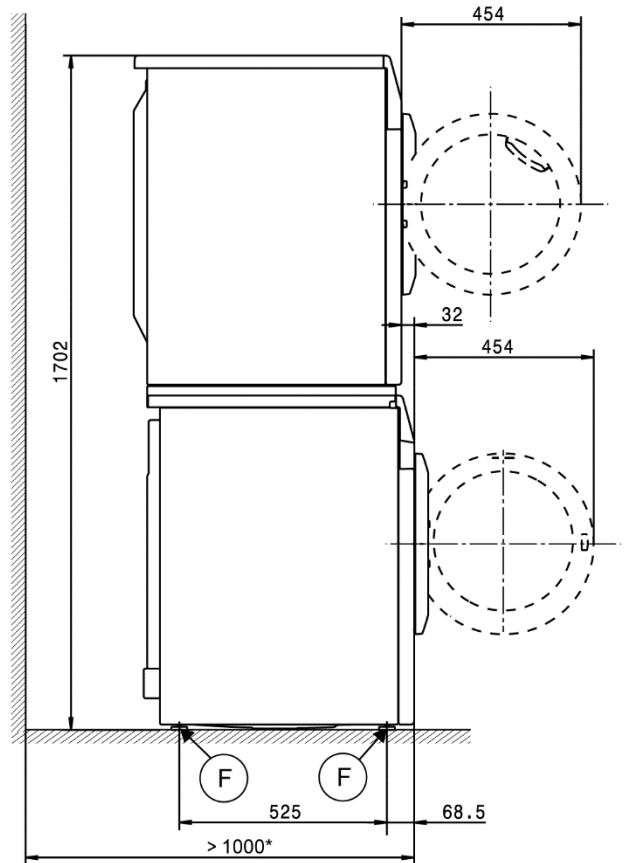
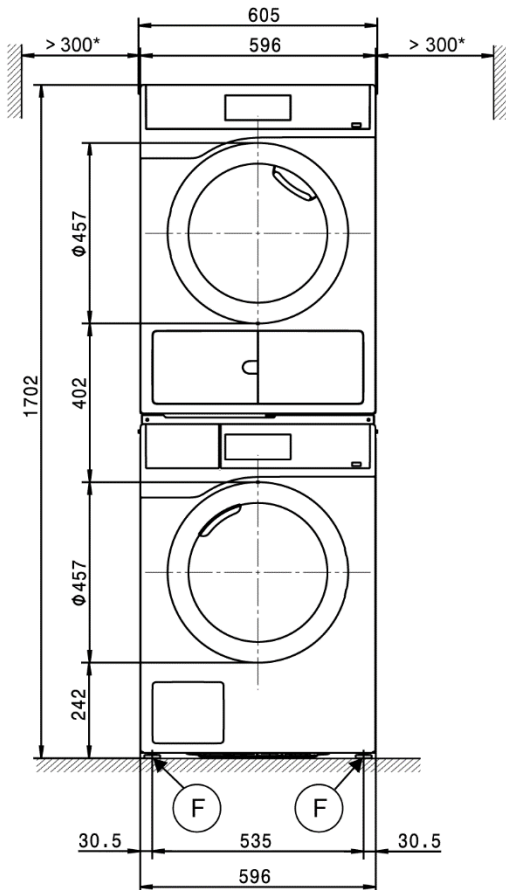
Installation

* Die Wandabstände sind Empfehlungen zur Erleichterung von Servicearbeiten. Bei eingeschränkten Aufstellungsbedingungen darf die Maschine auch bis an die Wand geschoben werden.



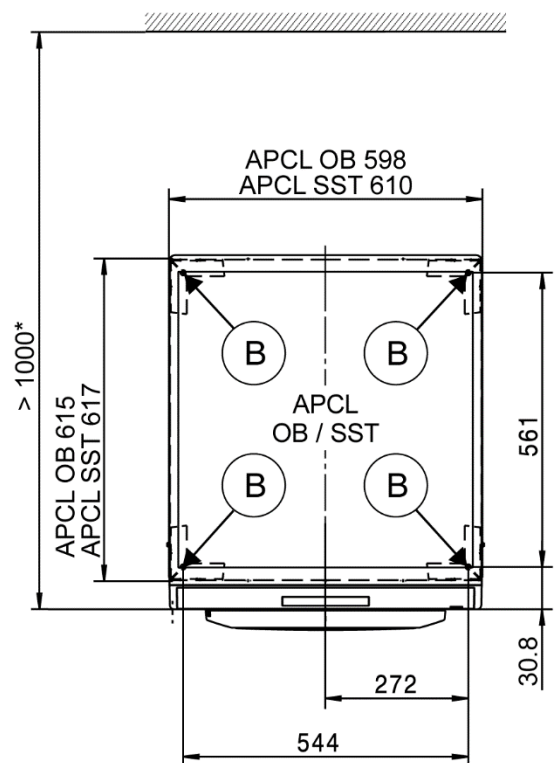
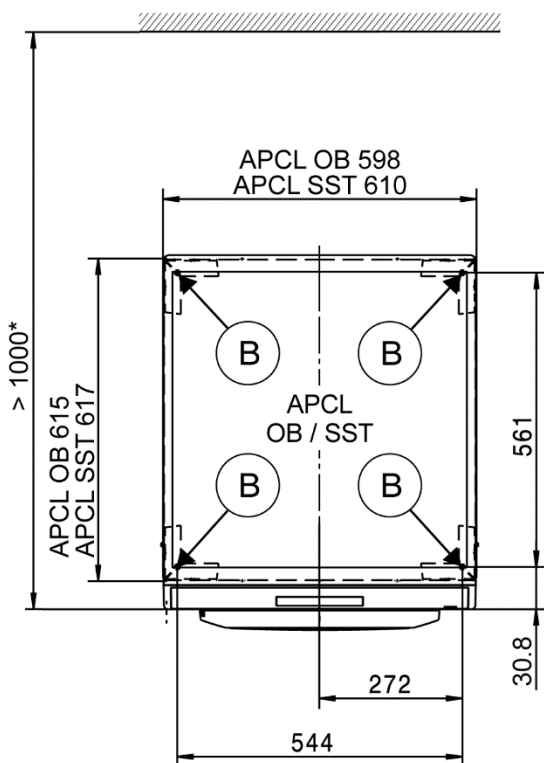
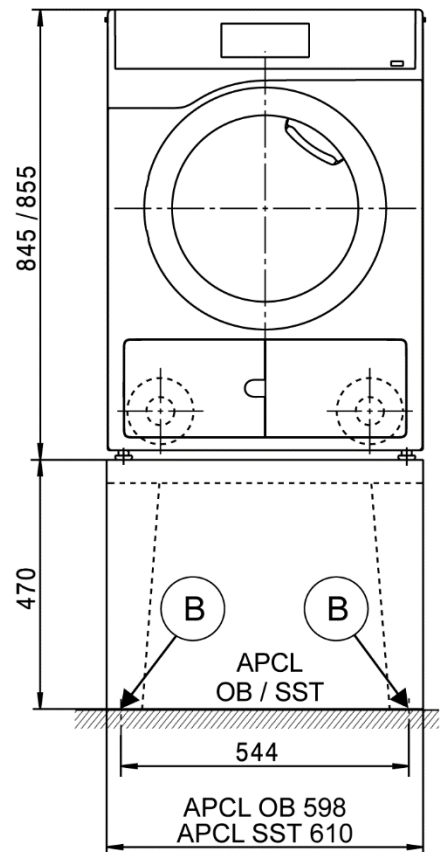
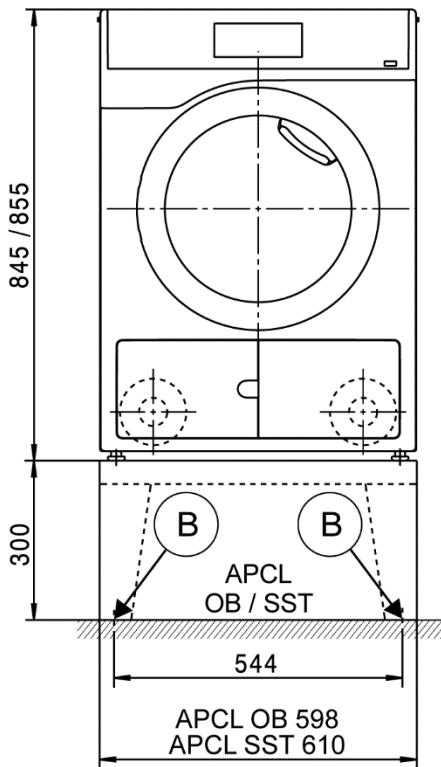
Wasch-Trocken-Säule

* Die Wandabstände sind Empfehlungen zur Erleichterung von Servicearbeiten. Bei eingeschränkten Aufstellungsbedingungen darf die Maschine auch bis an die Wand geschoben werden.



Aufstellung

* Die Wandabstände sind Empfehlungen zur Erleichterung von Servicearbeiten. Bei eingeschränkten Aufstellungsbedingungen darf die Maschine auch bis an die Wand geschoben werden.



Technische Daten

		PDR 307 EL CC
Trocknungssystem		Abluft
Trommelvolumen	l	130
Füllgewicht	kg	7,0
Beladeöffnung, Durchmesser	mm	370

Elektroanschluss (EL)

Standardspannung		3N AC 400 V
Frequenz	Hz	50/60
Gesamtanschluss	kW	6,4
Absicherung (Auslösecharakteristik B nach EN 60898)	A	3 x 10
Anschlussleitung Mindestquerschnitt	mm ²	5 x 1,5
Anschlussleitung ohne Stecker		●
Anschlussleitung Länge	mm	2000

Alternativspannung (umrüstbar durch Kundendienst)		1N AC 230 V
Frequenz	Hz	50/60
Gesamtanschluss	kW	3,24
Absicherung (Auslösecharakteristik B nach EN 60898)	A	1 x 16
Anschlussleitung Mindestquerschnitt	mm ²	3 x 1,5

Alternativspannung (umrüstbar durch Kundendienst)		3 AC 230 V
Frequenz	Hz	50/60
Gesamtanschluss	kW	6,4
Absicherung (Auslösecharakteristik B nach EN 60898)	A	3 x 16
Anschlussleitung Mindestquerschnitt	mm ²	4 x 1,5

Abluft (EL)

Anschlussstutzen (Außendurchmesser)	mm	100
Ablufttemperatur max.	°C	80

Elektrischer Anschluss mit 50 Hz / 60 Hz		
Druckverlust max. zulässig	Pa	340
Volumenstrom max. ohne Gegendruck (0 Pa) im Abluftbetrieb	m ³ /h	285

Potentialausgleich (PA)

Geräteanschluss (mit Montagesatz)		○
-----------------------------------	--	---

Schnittstelle XCI-Box / XCI-AD

		●
--	--	---

Spitzenlast / Energiemanagement (SLA)

Geräteanschluss (mit XCI-Box)		-
-------------------------------	--	---

Kassiergeräteanschluss (KGA)

Anschluss von Kassiergeräten (mit XCI-Box / XCI-AD)		○
---	--	---

Kommunikationsmodul (XKM)

Kommunikationsmodul XKM3200-WL-PLT		-
------------------------------------	--	---

Aufstellung Standfuß (F)

Anzahl der Standfüße	Anzahl	4
Standfuß, höhenverstellbar mit Gewinde	mm	± 5
Durchmesser Standfuß	mm	31,7

Befestigung (B)

Bodenbefestigung Unterbau Miele		
Aufstellung Unterbau Miele (Befestigungsmaterial im Lieferumfang enthalten)		○
Erforderliche Befestigungspunkte	Anzahl	4
Holzschraube nach DIN 571	mm	8 x 65
Dübel (Durchmesser x Länge)	mm	12 x 60

● = serienmäßig, ○ = optional, + = nur auf Anfrage, - nicht verfügbar

Technische Daten

PDR 307 EL CC

Bodenbefestigung Sockel (bauseitig)

Geräteaufstellung auf bauseitigen Sockel (Beton oder Mauerwerk)		○
Aufstellfläche Sockel min. (B/T)	mm	600/650
Holzschraube nach DIN 571	mm	6 x 50
Dübel (Durchmesser x Länge)	mm	8 x 40

Geräte Daten

Gerätegröße über alles (H/B/T)	mm	850/605/717
Gehäusegröße (H/B/T)	mm	850/596/677

Einbringgröße (H/B)

Einbringöffnung min. (ohne Verpackung)	mm	900/605
--	----	---------

Aufstellgröße

Seitlicher Geräteabstand	mm	20
Seitlicher empfohlener Geräteabstand Wasch-Trocken-Säule	mm	300
Wandabstand von der vorderen Gerätefront empfohlen	mm	1000

Gewichte und Belastungen

Gerätegewicht (Nettogewicht)	kg	50
Max. Bodenbelastung im Betrieb	N	670

Geräteemissionen

Emission-Schalldruckpegel am Arbeitsplatz (gemäß EN ISO 11204/11203)	dB(A)	<70
Wärmeabgabe an den Aufstellraum	W	200

Installations- und Planungshinweise

Installationsvoraussetzungen

Der Anschluss des Trockners darf nur an eine nach den nationalen Gesetzen, Verordnungen und Richtlinien sowie den lokalen Bestimmungen und Vorschriften ausgeführte Anlage erfolgen.

Darüber hinaus sind zusätzlich die am Aufstellungsort gültigen Vorschriften der Versorgungsunternehmen, der Unfallverhütungsvorschriften, die Vorgaben der Versicherer sowie die anerkannten Regeln der Technik zu beachten.

Allgemeine Betriebsbedingungen

Umgebungstemperatur des Aufstellraumes: +2 °C bis +35 °C.

Elektroanschluss

Der Trockner ist je nach Ausführung mit einer Anschlussleitung ohne Stecker/mit Stecker versehen.

Der Anschluss darf nur an eine nach VDE 0100 oder den nationalen und lokalen Bestimmungen ausgeführte Elektroanlage erfolgen. Der Anschluss darf nur von einer Elektro-Fachkraft ausgeführt werden.

Über die Nennaufnahme und die entsprechende Absicherung gibt das Typenschild Auskunft. Vergleichen Sie die Angaben auf dem Typenschild mit den Daten des Elektronetzes.

Das Gerät kann entweder über einen Festanschluss oder über eine Steckvorrichtung nach IEC 60309-1 angeschlossen werden. Es wird jedoch grundsätzlich empfohlen das Gerät über eine geeignete Steckvorrichtung anzuschließen, damit eine elektrische Sicherheitsprüfung z. B. bei der Instandsetzung oder Wartung einfach durchgeführt werden kann.

Falls ein Festanschluss vorgesehen ist, muss installationsseitig eine allpolige Abschaltung vorhanden sein. Als Trennvorrichtung gelten Schalter mit einer Kontaktöffnung von mehr als 3 mm. Dazu gehören z. B. LS-Schalter, Sicherungen und Schütze (IEC/EN 60947).

Die Steckverbindung oder Trennvorrichtung muss jederzeit zugänglich sein. Wird das Gerät vom Netz getrennt, muss die Trennvorrichtung abschließbar sein oder die Trennstelle muss jederzeit zu überwachen sein.

Eine Neuinstallation des Anschlusses, Veränderungen in der Anlage oder eine Überprüfung des Schutzleiters einschließlich Feststellung der richtigen Absicherung darf immer nur von einem konzessionierten Elektromeister oder einer anerkannten Elektro-Fachkraft vorgenommen werden, denn diese kennen die einschlägigen Vorschriften des VDE und die besonderen Forderungen des Elektro-Versorgungsunternehmens.

Soll der Trockner auf eine andere Spannungsart umgeschaltet werden, ist die Umschaltanweisung auf dem Schaltplan zu beachten. Die Umschaltung darf nur vom autorisierten Fachhandel oder dem Miele Kundendienst durchgeführt werden. Zusätzlich muss die Einstellung Heizleistung angepasst werden.

Einrichtungen, die das Gerät automatisch ausschalten (z. B. Zeitschaltuhren), dürfen nicht installiert werden.

Die Angabe zum Leitungsquerschnitt in den technischen Daten bezieht sich nur auf das erforderliche Anschlusskabel. Für die Berechnung der weiteren Dimensionen wird auf die einschlägigen nationalen und lokalen Bestimmungen verwiesen.

Abluftanschluss

Die feuchtwarmluft ist auf kürzestem Weg ins Freie oder in ein hierfür geeignetes Entlüftungssystem zu führen.

Die feuchte Abluft kann an der Rohrwandung je nach Leitungsverlegung mehr oder weniger stark kondensieren. Aus diesem Grund wird empfohlen, die Rohrleitungen mit Gefälle zur Austrittsöffnung zu verlegen.

Bei aufsteigenden Leitungen ist an der tiefsten Stelle eine Entwässerung vorzusehen, entweder über Wasserfangschalen oder über einen an entsprechender Stelle eingebauten Bodenablauf.

Es darf kein Kondenswasser in die Maschinen zurücklaufen.

Das Abführen der Abluft direkt durch die Außenwand ist möglich. Hierdurch dürfen jedoch keine Gefahren oder unzumutbare Belästigungen für die weitere Umgebung entstehen.

Das Rohrende einer ins Freie geleiteten Abluftleitung ist gegen Witterungseinflüsse z. B. durch Deflektorhauben oder einem nach unten gehenden 90°-Bogen zu schützen.

Der Querschnitt der Abluftleitung darf nicht verjüngt bzw. durch Einbauten reduziert werden. Siebe und Jalousien dürfen in die Abluftleitung nicht eingebaut werden.

Ein auftretender Abluftstau in der Leitung kann zu einer Leistungsreduzierung der Geräte oder zu einer Sicherheitsabschaltung der Geräte führen.

Bei Überschreiten des zulässigen Druckverlustes im bauseitigen Abluftsystem kann ein störungsfreier Funktionsablauf des Trockners nicht gewährleistet werden.

Bei Anschluss mehrerer Trockner an eine Sammelleitung muss der Querschnitt entsprechend vergrößert werden.

Weiterhin ist in diesem Fall für jeden Trockner eine Rückstromsicherung (z. B. Rückschlagklappe) notwendig, um eine gegenseitige Beeinflussung der Maschinen über den Abluftweg zu verhindern. Hierfür ist bauseitiges Zubehör erforderlich.

Bei der Ablufführung mehrerer Trockner in einer Sammelleitung muss für jedes Einzelgerät eine Rückstromsicherung installiert werden.

Bei komplexen Leitungsführungen mit vielen Bögen, zusätzlichen Einbauteilen oder bei Anschluss mehrerer verschiedener Trockner an eine Sammelleitung, wird eine detaillierte Leitungsberechnung durch einen Installateur oder Fachplaner empfohlen.

Zuluft

Die Zuluftführung zum Trockner erfolgt direkt aus dem Aufstellraum.

Während des Betriebes ist eine ausreichende Belüftung des Aufstellraums zu gewährleisten. Je nach Maschinenausführung ist das abgeführte Abluftvolumen dem Raum zuzuführen, so dass kein Unterdruck auftreten kann.

Die Belüftungsöffnungen müssen unverschießbar sein oder es muss anderweitig sichergestellt sein, dass beim Betrieb des Gerätes dem Aufstellraum eine ausreichende Luftmenge zu geführt wird.

Potentialausgleich

Den örtlichen und nationalen Installationsbestimmungen entsprechend ist gegebenenfalls ein Potentialausgleich mit guter Kontaktverbindung herzustellen.

Das Anschlussmaterial für einen erforderlichen Potentialausgleich kann mit einem Montagesatz über den Miele Kundendienst bestellt werden oder ist bauseitig zu stellen.

Kassiergerät

Der Trockner kann durch einen optionalen Bausatz (XCI-Box / XCI-AD) mit einem Einzel-Kassiersystem als nachkaufbares Zubehör ausgerüstet werden.

Die erforderliche Programmierung kann während der Erstinbetriebnahme durchgeführt werden. Nach Abschluss der Erstinbetriebnahme können Änderungen nur durch den Miele Fachhandel oder Miele Kundendienst durchgeführt werden.

Aufstellung und Befestigung

Die Maschine muss auf einer völlig ebenen, waagerechten und festen Fläche, die den angegebenen Belastungen standhält, aufgestellt werden.

Die durch das Gerät auftretende Bodenbelastung wirkt als Punktbelastung im Bereich der Gerätefüße auf die Aufstellfläche ein.

Die Maschine ist in Längs- und Querrichtung mit Hilfe der verstellbaren Standfüße waagerecht auszurichten.

Aufstellung Sockel

Der Trockner kann auf einem Unterbau (in offener oder geschlossener Bauweise) als nachkaufbares Miele Zubehör oder auf einem bauseitigen Betonsockel aufgestellt werden.

Die Betongüte und deren Festigkeit sind entsprechend der Gerätebelastung zu bemessen. Auf eine ausreichende Bodenhaftung des Betonsockels mit dem bauseitigen Untergrund ist zu achten.

Wasch-Trocken-Säule

Der Trockner kann mit einem Miele Waschautomat als Wasch-Trocken-Säule aufgestellt werden. Dazu ist ein Verbindungsbausatz als nachkaufbares Zubehör erforderlich.

Die Montage des Verbindungsbausatzes muss von einer durch Miele autorisierten Fachkraft oder dem Miele Kundendienst erfolgen.