

# Gebrauchsanweisung Heißmangel HM 16-83

Lesen Sie **unbedingt** die Gebrauchsanweisung vor Aufstellung – Installation – Inbetriebnahme. Dadurch schützen Sie sich und vermeiden Schäden an Ihrem Gerät.

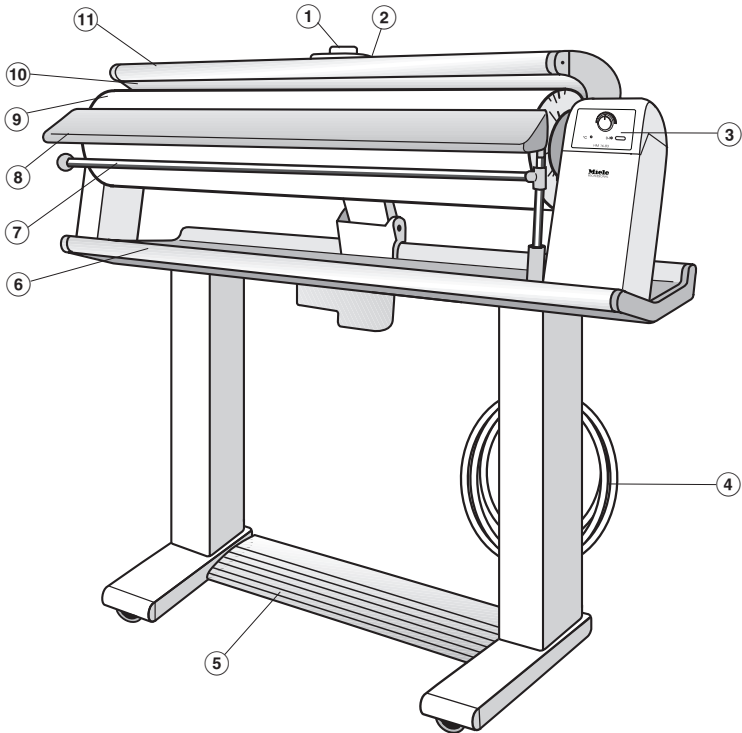
de - DE

M.-Nr. 07 660 470

# Inhalt

---

<b>Gerätebeschreibung</b> .....	3
<b>Sicherheitshinweise und Warnungen</b> .....	5
<b>Ihr Beitrag zum Umweltschutz</b> .....	8
<b>Verschieben</b> .....	9
Der Arbeitsplatz zum Mangeln .....	9
<b>Anschließen</b> .....	10
Vor der ersten Inbetriebnahme: .....	10
<b>Vor dem Mangeln</b> .....	11
Vorbereiten der Wäsche .....	11
Weitere Empfehlungen zur richtigen Bügelfeuchte .....	11
Recken und Glattziehen .....	11
Sortieren .....	11
Wirksamkeit des Fingerschutzes überprüfen .....	12
<b>Mangeln</b> .....	13
Ein- und Ausschalten .....	13
Bügeltemperatur wählen .....	13
Walzengeschwindigkeit wählen .....	14
Wäsche anlegen .....	15
Wäschestange .....	15
Nach dem Mangeln .....	16
Spannungsausfall .....	16
<b>Bügel-Praxis</b> .....	17
Handtücher, Geschirrtücher, Taschentücher, Servietten usw. ....	17
Tischdecken .....	17
Bettbezüge .....	18
<b>Pflegen</b> .....	19
Bügelmulde reinigen .....	19
Gehäuse reinigen .....	19
Mangeltuch .....	19
Mangeltuch austauschen .....	19
<b>Störungshilfen</b> .....	23
<b>Kundendienst</b> .....	24
<b>Technische Daten</b> .....	25



① Temperaturwähler

② Not-Entriegelung

③ Schalterblende

④ Anschlusskabel

⑤ Fußschalter

⑥ Wäschetisch

⑦ Wäschestange

⑧ Anlagebrett

⑨ Walze

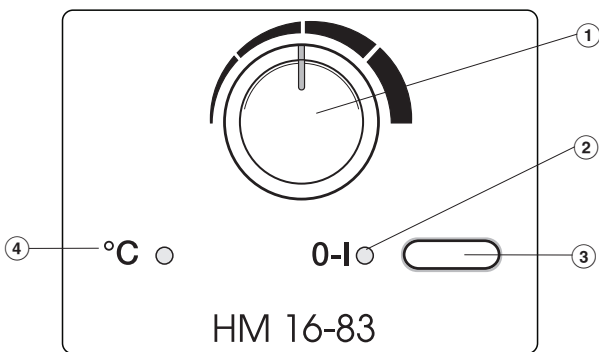
⑩ Mulde

⑪ Fingerschutzleiste

# Gerätebeschreibung

---

## Schalterblende



① Walzengeschwindigkeits-Wähler

③ Schalter **I-0** "Ein-Aus"

② Anzeigeleuchte **I-0** "Ein-Aus"

④ Anzeigeleuchte **°C** "Temperatur"

Lesen Sie vor dem ersten Benutzen der Mangel die Gebrauchsanweisung. Es gibt wichtige Hinweise für die Sicherheit, den Gebrauch und die Wartung der Mangel. Dadurch schützen Sie sich und verhindern Schäden an der Mangel.

Bewahren Sie die Gebrauchsanweisung auf und geben Sie diese an einen eventuellen Nachbesitzer weiter.

## Bestimmungsgemäße Verwendung

► Diese Mangel darf ausschließlich für das Mangeln von Textilien verwendet werden, die für das maschinelle Mangeln gemäß Pflegeetikett geeignet sind und die in Wasser gewaschen wurden.

► Personen, die aufgrund ihrer physischen, sensorischen oder geistigen Fähigkeiten oder ihrer Unerfahrenheit oder Unkenntnis nicht in der Lage sind, die Mangel sicher zu bedienen, dürfen die Mangel nicht ohne Aufsicht oder Anweisung durch eine verantwortliche Person benutzen.

## Technisch elektrische Sicherheit

► Kontrollieren Sie die Mangel vor der Aufstellung auf äußere sichtbare Schäden. Nehmen Sie eine beschädigte Mangel auf keinen Fall in Betrieb. Eine beschädigte Mangel kann Ihre Sicherheit gefährden!

► Bei Beschädigung der Anschlussleitung muss eine spezielle Anschlussleitung durch eine vom Hersteller autorisierte Fachkraft installiert werden.

► Vor dem Anschließen der Mangel unbedingt die Anschlussdaten (Absicherung, Spannung und Frequenz) auf dem Typenschild mit denen des Elektronetzes vergleichen.

Erfragen Sie diese im Zweifelsfalle bei einem Elektro-Fachmann.

► Die elektrische Sicherheit dieser Mangel ist nur dann gewährleistet, wenn es an ein vorschriftsmäßig installiertes Schutzleitersystem angeschlossen wird.

Es ist sehr wichtig, dass diese grundlegende Sicherheitsvoraussetzung geprüft und im Zweifelsfall die Hausinstallation durch eine Fachkraft überprüft wird.

Miele kann nicht für Schädenverantwortlich gemacht werden, die durch einen fehlenden oder unterbrochenen Schutzleiter verursacht werden (z. B. elektrischer Schlag).

► Der Anschluss der Mangel an das Elektronetz darf nicht über Mehrfachsteckdosen oder Verlängerungskabel erfolgen, da sie nicht die nötige Sicherheit gewähren (z. B. Überhitzungsgefahr).

# Sicherheitshinweise und Warnungen

---

▶ Die Mangel entspricht den vorgeschriebenen Sicherheitsbestimmungen. Durch unsachgemäße Reparaturen können unvorhersehbare Gefahren für den Benutzer entstehen, für die der Hersteller keine Haftung übernimmt. Reparaturen dürfen nur von Miele autorisierten Fachleuten durchgeführt werden.

▶ Defekte Bauteile dürfen nur gegen Miele Originalteile ausgetauscht werden. Nur bei diesen Teilen gewährleisten wir, dass sie die Sicherheitsanforderungen erfüllen.

▶ Die Mangel ist nur dann elektrisch vom Netz getrennt, wenn:

- der Netzstecker der Mangel gezogen ist oder
- die Sicherung der Hausinstallation ausgeschaltet ist oder
- die Schraubsicherung der Hausinstallation ganz herausgeschraubt ist.

▶ Beschädigen, entfernen oder umgehen Sie nicht die Sicherheitseinrichtungen und Bedienungselemente der Mangel.

▶ Benutzen Sie die Mangel nur, wenn alle abnehmbaren Außenverkleidungsteile montiert sind und somit kein Zugriff zu stromführenden oder sich drehenden Maschinenteilen besteht.

▶ Der Einbau und die Montage dieser Mangel an nichtstationären Aufstellungsorten (z. B. Schiffen) dürfen nur von Fachbetrieben / Fachleuten durchgeführt werden, wenn sie die Voraussetzungen für den sicherheitsgerechten Gebrauch der Mangel sicherstellen.

## Sachgemäßer Gebrauch

▶ Bei der Benutzung der Mangel stets eng anliegende Kleidung tragen. Lose Ärmel, Schürzenbänder, Halstücher und Krawatten können von der Walze erfasst werden.

▶ Vor der Benutzung der Mangel Fingerringe, Armbänder, Ketten und Uhren ablegen.

▶ Im aufgeheizten Zustand besteht akute Verbrennungsgefahr wenn Sie:

- die Mulde berühren,
- zum Ausrichten und Glattstreichen der Wäsche zwischen die abgehobene Mulde und Walze fassen und gleichzeitig auf den Fußschalter treten.

▶ Erlauben Sie Kindern nie, in unmittelbarer Nähe der Mangel zu spielen oder sogar selbst die Mangel zu bedienen.

▶ Legen Sie keine Wäschestücke über die aufgeheizte Mulde. Brandgefahr!

▶ Benutzen Sie die ausschwenkbare Wäschestange.

Die Wäschestange dient ausschließlich zum Aufhängen von Wäschestücken. Sie ist nach Gebrauch sofort zurückzuschwenken. Drücken Sie bitte auch nicht auf die ausgeschwenkte Wäschestange, es besteht die Gefahr, dass die Mangel bedingt durch die Hebelwirkung umkippt.

▶ Schalten Sie die Mangel aus, bevor Sie den Netzstecker ziehen.

▶ Ziehen Sie nicht am Anschlusskabel! Fassen Sie bitte den Netzstecker an.

# Sicherheitshinweise und Warnungen

---

- ▶ Legen Sie das Anschlusskabel nicht über die aufgeheizte Mulde.  
Kabelbeschädigung - Stromschlaggefahr!  
Benutzen Sie zur Kabelaufwicklung die an der Mangel befindliche Vorrichtung.

## **Sondervorschrift für Österreich**

- ▶ Bei Anwendung der Schutzmaßnahme "Fehlerstromschutzschaltung" darf in Verbindung mit dieser Mangel nur ein pulsstromsensitiver Fehlerstrom-Schutzschalter verwendet werden.

## **Benutzung von Zubehör**

- ▶ Zubehörteile dürfen nur dann eingebaut werden, wenn sie ausdrücklich von Miele freigegeben sind. Wenn andere Teile an- oder eingebaut werden, gehen Ansprüche aus Garantie, Gewährleistung und / oder Produkthaftung verloren.

# Ihr Beitrag zum Umweltschutz

---

## Entsorgung der Transportverpackung

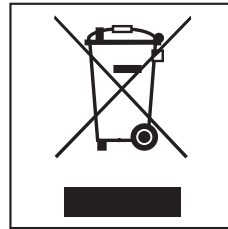
Die Verpackung schützt das Gerät vor Transportschäden. Die Verpackungsmaterialien sind nach umweltverträglichen und entsorgungstechnischen Gesichtspunkten ausgewählt und deshalb recyclebar.

Das Rückführen der Verpackung in den Materialkreislauf spart Rohstoffe und verringert das Abfallaufkommen.

Ihr Fachhändler nimmt die Verpackung zurück.

## Entsorgung des Altgerätes

Elektrische und elektronische Altgeräte enthalten vielfach noch wertvolle Materialien. Sie enthalten aber auch schädliche Stoffe, die für ihre Funktion und Sicherheit notwendig waren. Im Restmüll oder bei falscher Behandlung können diese der menschlichen Gesundheit und der Umwelt schaden. Geben Sie Ihr Altgerät deshalb auf keinen Fall in den Restmüll.



Nutzen Sie statt dessen die in Ihrem Wohnort eingerichtete Sammelstelle zur Rückgabe und Verwertung elektrischer und elektronischer Altgeräte.

Bitte sorgen Sie dafür, dass Ihr Altgerät bis zum Abtransport kindersicher aufbewahrt wird.



Die Mangel ist mit vier Laufrollen ausgerüstet.

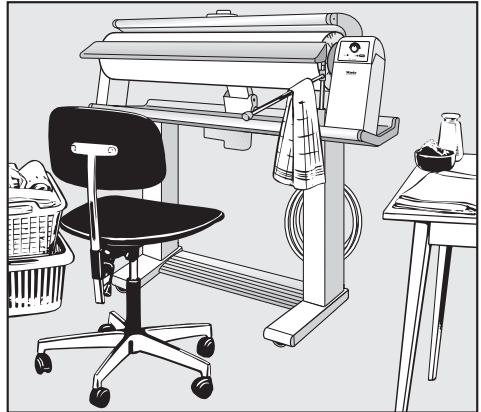
- Die Mangel am Wäschtisch fassen und vor sich her schieben oder ziehen.

Zum Überwinden von Hindernissen wie Teppichkanten oder Türschwellen, aber auch zum Lenken:

- Die Mangel leicht anheben.

## Der Arbeitsplatz zum Mangeln

Sie benötigen einen höhenverstellbaren Stuhl und eine Ablagefläche für die gebügelte Wäsche.



Sorgen Sie für einen waagerechten Stand der Mangel und eine ausreichende Standsicherheit gegen seitliches Wegrollen.

In erreichbarer Nähe sollte stehen:

- links von der Mangel der Korb mit der vorbereiteten Wäsche,
- rechts von der Mangel eine Ablage für die gemangelte Wäsche.

Oberhemden, Kittel, Blusen usw. sollten sofort auf Bügel gehängt werden.

Kleinere Wäschestücke können über die ausschwenkbare Wäschestange gehängt werden.

Stellen Sie auch ein Gefäß mit Wasser zum Nachfeuchten der Wäsche bereit.

# Anschließen

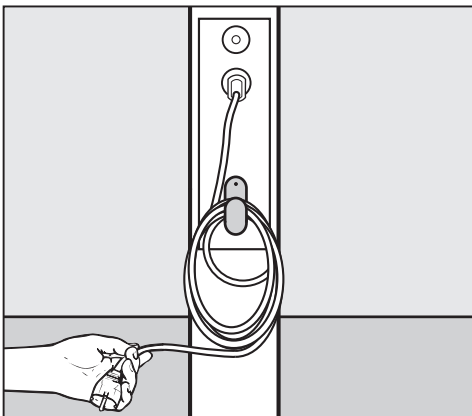
## Elektro-Anschluss

Die Mangel ist für den Anschluss an eine ordnungsgemäß installierte Schutzkontakt-Steckdose für AC 220-240 V 50-60 Hz ausgerüstet.

**Die Leistungsaufnahme und Netzabsicherung entnehmen Sie dem Typenschild.**

Zur Erhöhung der Sicherheit empfiehlt der VDE in seiner Leitlinie DIN VDE 0100 Teil 739 dem Gerät einen FI-Schutzschalter mit einem Auslösestrom von 30 mA (DIN VDE 0664) vorzuschalten. Bei Anwendung der Schutzmaßnahme "Fehlerstromschutzschaltung" darf nur ein pulsstromsensitiver Fehlerstrom-Schutzschalter verwendet werden.

## Anschließen



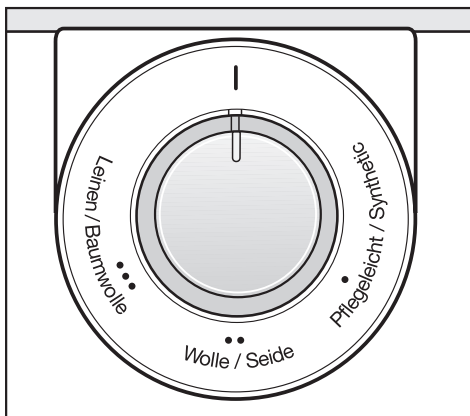
Das Anschlusskabel ist hinter dem Wäschetisch aufgewickelt.

- Kabel abwickeln.  
Den Stecker noch nicht in die Steckdose stecken.

## Vor der ersten Inbetriebnahme:

Für den Transport ist die Walze mit einer Folie gegen Staub geschützt.

**Sobald der Stecker eingesteckt und die Mangel eingeschaltet wird, hebt die Mulde automatisch ab. Bitte dann die Staubschutzfolie zerreißen und entfernen.**



- Die im Zubehör befindliche Klebefolie um den Temperaturwähler kleben.

## Vorbereiten der Wäsche

Richtig vorbereitete Wäsche ist Voraussetzung für ein gutes Mangelergebnis.

Deshalb die Wäsche vor dem Mangeln:

- auf richtige Restfeuchte kontrollieren
- recken und glattziehen
- sortieren

## Restfeuchte

Die Wäsche braucht die richtige Feuchtigkeit, nur dann ist gewährleistet, dass sie -bei richtiger Temperatureinstellung- nach einem Mangeldurchlauf glatt und trocken ist.

## Weitere Empfehlungen zur richtigen Mangelfeuchte

Material	Mangelfeuchte
Seide	in ein feuchtes Tuch einwickeln um Wasserflecke zu vermeiden
Kunstfaser wie Dralon, Nylon, Perlon usw.	schwach feucht bis trocken
Wolle (z.B. Hosen)	unter feuchtem Tuch dämpfen
Baumwolle	schwach feucht
Leinen	ziemlich feucht

## Recken und Glattziehen

Die feuchte Wäsche wie gewohnt recken.

Bänder, Träger und Säume glattstreicheln.

Große Teile wie Tischdecken, Bettlaken und Bettbezüge der Länge nach falten und in Ziehharmonikafalten zusammenlegen: so lassen sich die Teile am bequemsten mangeln.

## Sortieren

Die Mangelwäsche nach glatten und geformten Teilen, sowie nach Hitzeempfindlichkeit sortieren.

Zuerst die Hitzeempfindlichen Gewebe wie Perlon, Nylon und Kunstseide. Dann mit steigender Temperatur, Seide, Wolle, Baumwolle und Leinen.

Stärkewäsche zuletzt mangeln, damit evtl. auf der Mulde verbleibende Stärkereste nicht das Mangeln der anderen Wäscheteile beeinträchtigt.

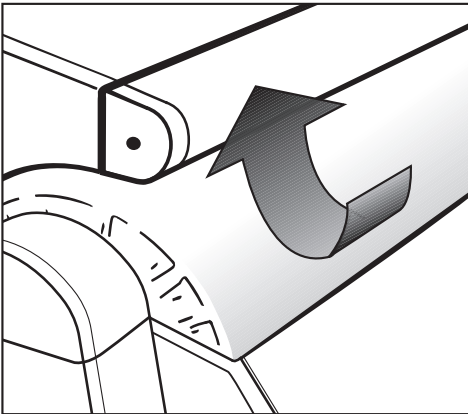
# Vor dem Mangeln

---

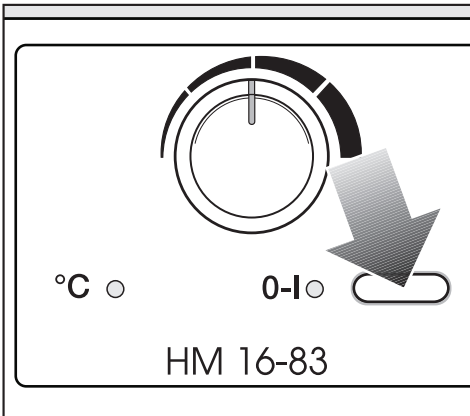
## Wirksamkeit des Fingerschutzes überprüfen

Die Fingerschutzleiste ist eine Sicherheitseinrichtung, die zur Funktionsüberprüfung vor jedem Mangeln betätigt werden sollte.

- Bei eingeschalteter Mangel den Fußschalter ganz durchtreten.
  - Die Mulde legt sich an die drehende Walze.



- Wenn Sie nun die Fingerschutzleiste anheben, steht die Walze still, und die Mulde hebt sich ab.
- Lassen Sie die Fingerschutzleiste los und nehmen Sie den Fuß vom Fußschalter.
- Treten Sie nun den Fußschalter wieder ganz durch.
  - Die Mulde legt sich an und die Walze dreht sich.



## Ein- und Ausschalten

Die Mangel wird mit dem Schalter **I-0** "Ein-Aus" ein- und ausgeschaltet.

## Zum Einschalten

- Schalter eindrücken
- die Anzeileuchte links neben dem Schalter leuchtet auf.

## Zum Ausschalten

- Schalter drücken und loslassen
- die Anzeileuchte links neben dem Schalter erlischt.

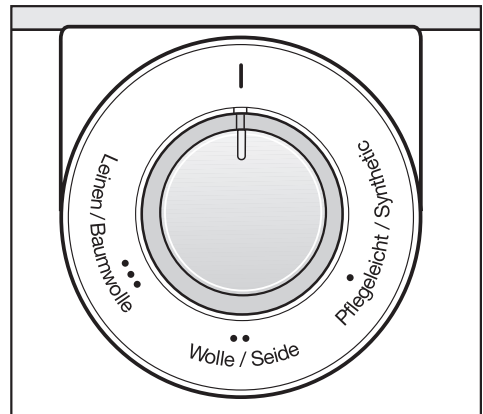
## Mangeltemperatur wählen

Die Mangeltemperatur wird mit dem Temperaturwähler eingestellt

Auf der Skala des Temperaturwählers sind die einzelnen Temperaturstufen durch Punktsymbole gekennzeichnet, die der internationalen Pflegekennzeichnung "Bügeln" entsprechen.

Die im Zubehör befindliche Folie kann hier aufgeklebt werden.

Faserart	Punkt-symbol	Temperatur-stufen
Pflegeleicht / Synthetik	•	niedrige Temperatur
Wolle / Seide	••	mittlere Temperatur
Leinen / Baumwolle	•••	hohe Temperatur
	I	40 - 60°C



- Den Temperaturwähler auf die gewünschte Temperatur einstellen.
- Die Anzeileuchte **°C** "Temperatur" leuchtet solange auf, wie die Mulde beheizt wird.  
Sie erlischt, wenn die gewählte Temperatur erreicht ist.

Bei Mischgewebe bestimmt der empfindlichere Faseranteil die Mangeltemperatur. So werden beispielsweise Wäscheteile aus Polyacryl und Baumwolle bei der Einstellung **••** Wolle / Seide gemangelt und nicht wie Baumwolle.

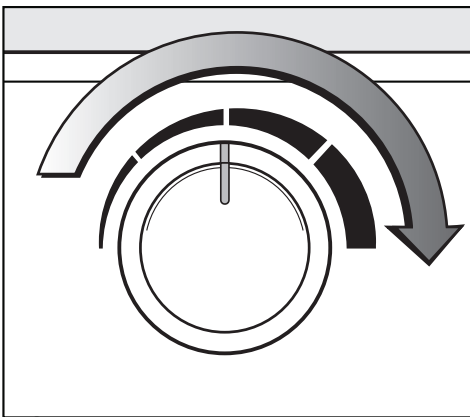
# Mangeln

## Walzengeschwindigkeit wählen

Die Walzengeschwindigkeit kann von niedriger (ca. 2 m/min) bis hoher (ca. 4,5 m/min) Walzengeschwindigkeit in fünf Stufen eingestellt werden.

Eine niedrige Walzengeschwindigkeit erleichtert das Mangeln kompliziert geformter Teile, wie z.B. Oberhemden oder Blusen. Auch bei Wäschestücken, die in mehreren Lagen gebügelt werden, ist eine Verringerung der Walzengeschwindigkeit zu empfehlen.

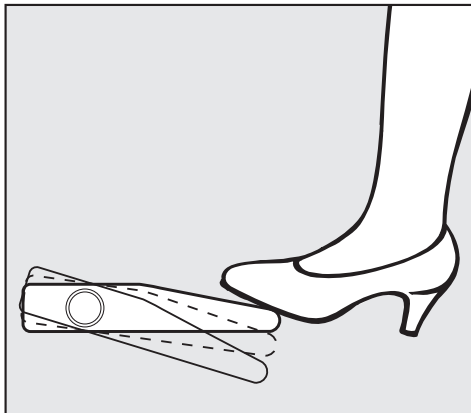
Dünnere, einlagige Wäschestücke wie z.B. Mundservietten oder Geschirrtücher können bei höherer Geschwindigkeit gemangelt werden.



- Walzengeschwindigkeits-Wähler auf die gewünschte Geschwindigkeit stellen.

## Mangeln

Der Bügelvorgang wird mit dem Fußschalter gesteuert. Er hat drei Schaltungen:



- abheben
- dämpfen
- Mangeln

### Zum Mangeln:

- Fußschalter ganz durchtreten.

⚠ Nicht zwischen Mulde und Walze fassen. Verbrennungsgefahr – Quetschgefahr

### Zum Dämpfen:

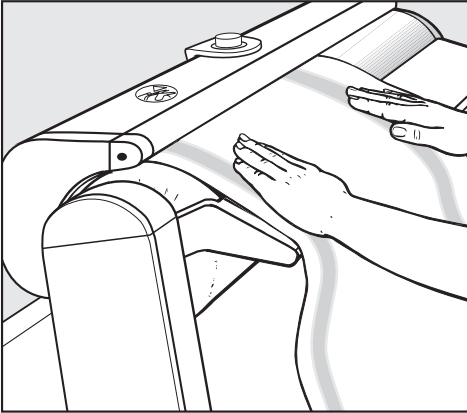
- Fußschalter erst ganz durchtreten; dann den Fuß etwas anheben. Die Walze bleibt dann bei angelegter Mulde stehen.

### Zum Abheben der Mulde:

- Fuß vom Fußschalter nehmen.

## Wäsche anlegen


- Die Mangelwäsche auf dem Anlagebrett fadengerade ausrichten und glattstreichen.



- Dann die Walze mit dem Wäschestück von Hand soweit drehen, dass der Anfang des Wäschestückes von der Mulde erfasst werden kann.
- Danach Fußschalter treten.

## Wäschestange

Die gebügelte Wäsche können Sie faltenfrei auf der ausschwenkbaren Wäschestange ablegen.

 Drücken Sie bitte nicht auf die ausgeschwenkte Wäschestange, es besteht die Gefahr, dass die Mangel umkippt.

## Tipps

Wenn sich beim Einlauf der Wäsche Falten bilden:  
Mangelvorgang unterbrechen, Wäschestück ein Stück zurückziehen und glattstreichen. Evtl. mit einem feuchten Schwamm oder Tuch nachfeuchten.

Möglichst immer die gesamte Walzenbreite ausnutzen, dann bleibt die glatte Oberfläche der Walzenbewicklung erhalten.

Bei kleinen Teilen, wie z.B. Mundservietten, abwechselnd die rechte und linke Walzenseite benutzen.

Teile mit hervorstehenden Knöpfen so Mangeln, dass die Knöpfe zur Walze zeigen, und sich in die elastische Walzenbewicklung drücken können.

Über Reißverschlüsse, Metallknöpfe und Metallhaken ist zum Schutz der Mulde ein Tuch zu legen.

Nicht hitzebeständige und extrem hohe Knöpfe, z.B. Kugelknöpfe, bitte (zum Schutz der Mulde) nicht mit Mangeln.

Wenn Sie fast mit dem Mangeln fertig sind, können Sie den Temperaturwähler schon auf I stellen und dann mit minimaler Temperatur noch kleine Teile mangeln.

# Mangeln

---

## Nach dem Mangeln

- Mangel ausschalten
- Temperaturwähler auf I stellen.
- Netzstecker aus der Steckdose ziehen.

### Soll die Mangel weggestellt werden:

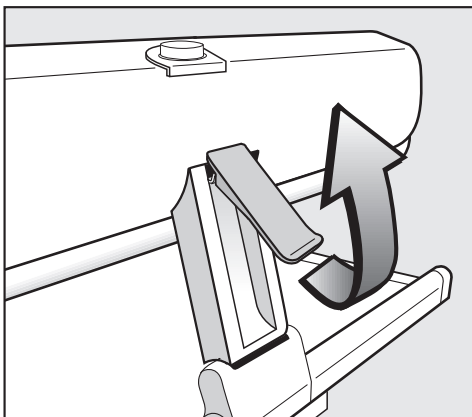
- Mulde abkühlen lassen.
- Anschlusskabel aufwickeln.
- Abdeckhaube überstülpen.

## Spannungsausfall

### Bei Spannungsausfall Not-Entriegelung betätigen.

Wenn während des Mangelns der Strom ausfällt, bleibt die Mulde an der Walze angelegt. Das Wäschestück wird festgehalten und es besteht die Gefahr, dass es versengt.

Um das eingeklemmte Wäschestück frei zu bekommen:



- Not-Entriegelung nach oben ziehen.
  - der Anpressdruck wird aufgehoben, das Wäschestück kann dann abgenommen werden.

Wenn die Spannung wiederkehrt (die Anzeigeleuchte im Netzschalter leuchtet auf) die Not-Entriegelung nach unten drücken. Es kann dann wie gewohnt weitergebügelt werden.



Bitte werten sie die Hinweise zur Mangel-Praxis als jeweils "eine von mehreren Möglichkeiten". Sicher werden Sie im Laufe Ihrer Mangel Erfahrung Möglichkeiten herausfinden, die Ihnen in der Handhabung besser liegen.

## Handtücher, Geschirrtücher, Servietten usw.

Fadengerade zum Anlagebrett Mangeln, dann verziehen sich die Textilien nicht und können leicht zusammengelegt werden.

Taschentücher und Servietten diagonal eingeben.

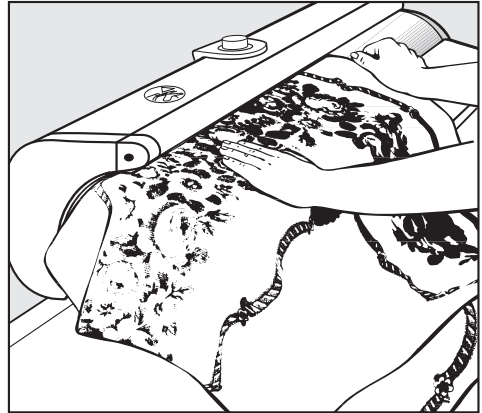
Bitte die Walzenbreite ausnutzen!

## Tischdecken

Tischdecken bekommen keinen Bügelbruch, wenn zunächst die Mitte gebügelt wird.



- Tischdecke quer einlegen, die Enden hängen links und rechts über.
- Der Breite nach falten.



- Den ungebügelten Teil des Tuches – auf der linken Walzenseiten – von beiden Seiten Mangeln.  
Den gebügelten Mittelteil am linken Walzenende überhängen lassen, dann entsteht kein Bügelbruch.

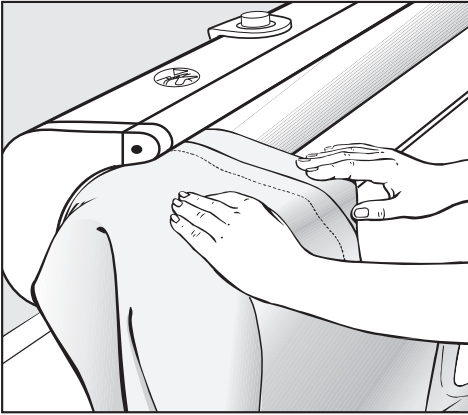
## Betttücher und Überschlaglaken

Wie Tischdecken Mangeln oder – wenn ein Bügelbruch nicht stört – der Länge nach falten und Mangeln.

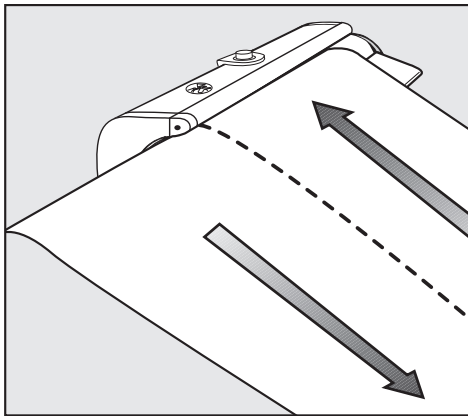
Verzierungen und Stickereien an Überschlaglaken zuerst von rechts, dann von links Mangeln; die Stickereien werden dann schöner.

# Mangel-Praxis

## Bettbezüge



- Zuerst die geschlossene Knopflochleiste am linken Walzenende Mangeln. Die Knöpfe zur Walze.



- Bettbezug in 2 Längsbahnen Mangeln.

## Kopfkissen-Bezüge

- Zuerst die geschlossene Knopflochleiste bügeln (wie beim Bettbezug). Dann den ganzen Bezug von beiden Seiten bügeln. Befinden sich die Knöpfe zur Bügelmulde, Knöpfe nicht mitbügeln.

## Trägerschürzen

- Träger nebeneinander bis zum Latz und über den Latz bis zum Bund Mangeln.
- Schürze dann entweder bahnenweise bis zum Bund Mangeln, oder Schürze quer Mangeln. Dabei den Latz am linken Walzenende überhängen lassen.

⚠ Bei allen Reinigungsarbeiten Netzstecker aus der Steckdose ziehen.

## Mulde reinigen

Wenn sich z.B. Kalkablagerungen bzw. Stärkereste an der Mulde abgesetzt haben, so können diese mit handelsüblichen Spül- und Putzmitteln entfernt werden. Die Reinigung wird bei kalter Mulde durchgeführt

Benutzen Sie keine grobkörnigen Scheuermittel!

## Gehäuse reinigen

Das Gehäuse kann je nach Verschmutzung trocken oder feucht abgewischt werden.

Auch hier keine Scheuermittel verwenden!

## Mangeltuch

Das Mangeltuch besteht aus Aramidnadeln mit 2% Edelstahlfasern.

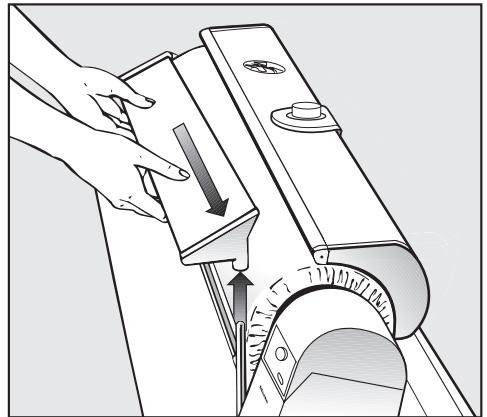
Eine leichte Bräunung des Mangeltuches ist im Laufe der Zeit normal. Sollte das Tuch jedoch unansehnlich werden, so kann man es leicht austauschen.

Mangeltücher sind beim Miele-Kundendienst nachkaufbar.

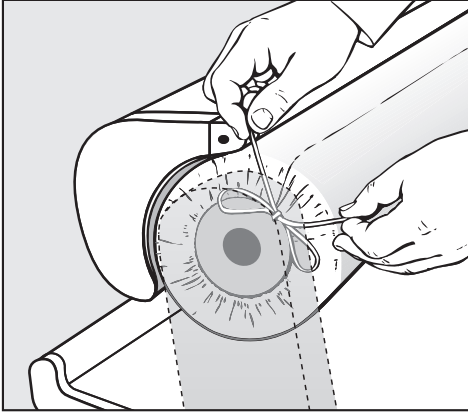
## Mangeltuch austauschen

Tauschen Sie das Mangeltuch nur bei kalter Bügelmulde!

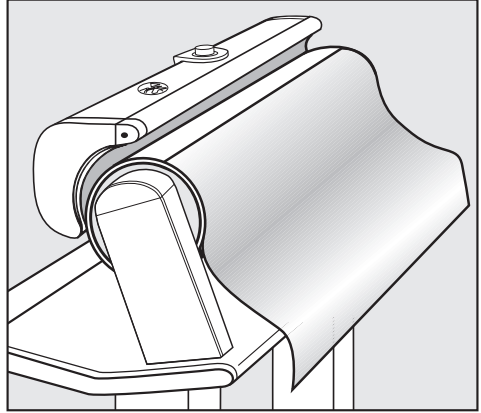
Zum Austauschen des Mangeltuches: das Anlagebrett abnehmen.



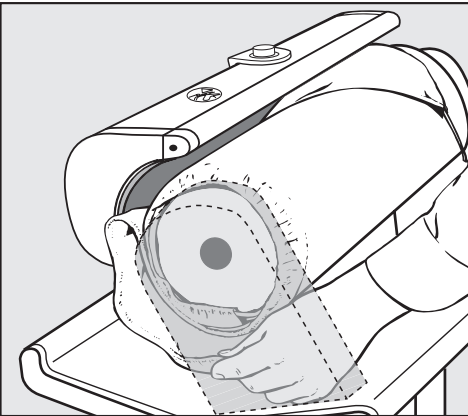
- Das Anlagebrett erst vom rechten Bretthalter heben und dann aus dem linken Seitenteil ziehen.



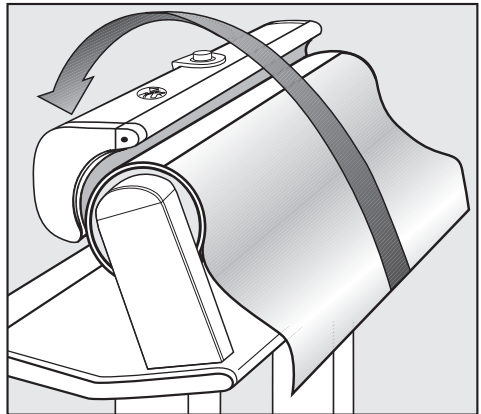
- Verschnürungen an der linken und rechten Walzenseite lösen.



- Das an der Walze befestigte Baumwolltuch ganz abwickeln und glatt nach unten hängen lassen.

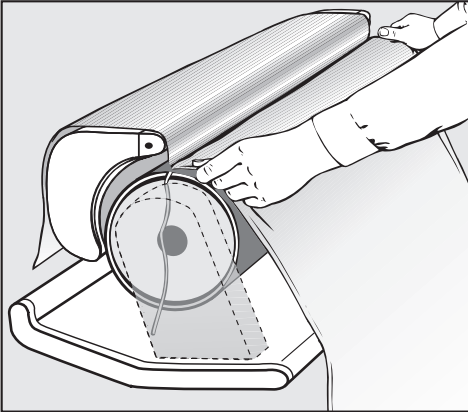


- Mangeltuch abwickeln.

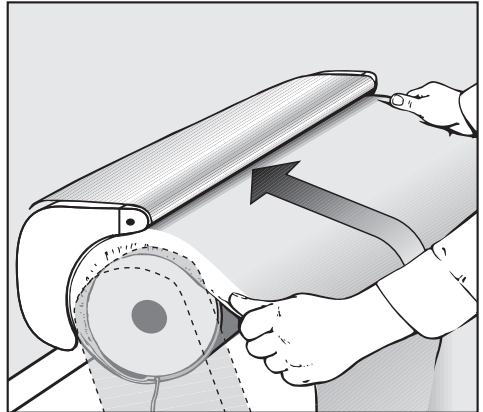


- Das Baumwolltuch an beiden Seiten anfassen, stramm ziehen und so über die Bügelmulde legen.

**Die Ansatzfuge des Baumwolltuches befindet sich jetzt oben!**



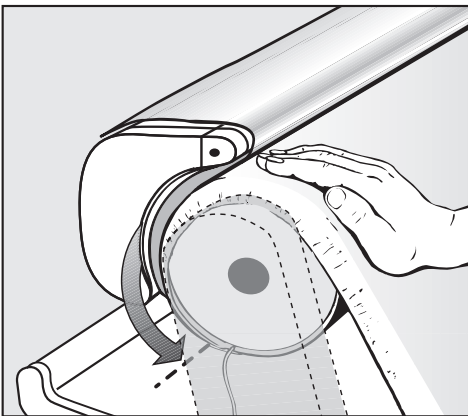
- Das neue Mangeltuch mit der Schnittkante in die Ansatzfuge legen (Bänder außen, Umschlagnähte innen) und glattsteichen.



- Fußschalter treten und das Mangeltuch glatt "aufmangeln".

Darauf achten, dass die Bänder nicht mit eingewickelt werden. Nach ein paar Umdrehungen der Walze, wenn sich das Ende des Mangeltuches gerade unter der Mulde befindet:

- Bei getretenem Fußschalter die Mangel ausschalten. Die Mulde bleibt dann angelegt und hält das Mangeltuch fest.

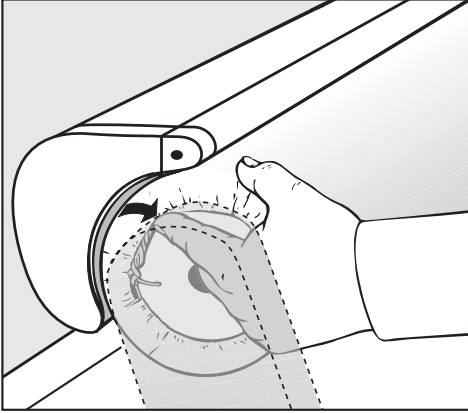


- Walze von Hand soweit in Mangelrichtung drehen bis die Ansatzfuge unten ist, siehe Pfeil.
- Mangel einschalten.

Beim Einschalten der Mangel wird die Mulde sofort beheizt. Den Temperaturregler unbedingt auf Stellung I stellen.

# Pflegen


---



- Bänder an der linken und rechten Seite der Walze festziehen, verknoten und unter das Mangeltuch stecken.
- Anlagebrett wieder einsetzen.
- Mangel einschalten – die Mulde hebt ab.

Sie können die meisten Störungen und Fehler, zu denen es im täglichen Betrieb kommen kann, selber beheben. In vielen Fällen können sie Zeit und Kosten sparen, da Sie nicht den Kundendienst rufen müssen.

Die nachfolgende Tabelle soll Ihnen dabei helfen, die Ursache einer Störung oder eines Fehlers zu finden und zu beseitigen. Beachten sie jedoch:

 Reparaturen an Elektrogeräten dürfen nur von autorisierten Fachkräften durchgeführt werden. Durch unsachgemäße Reparaturen können erhebliche Gefahren für den Benutzer entstehen.

<b>Problem</b>	<b>mögliche Ursache</b>	<b>Behebung</b>
<b>Die Mangel läßt sich nicht in Betrieb nehmen.</b>	Die Mangel hat keinen Strom.	Prüfen Sie, ob - der Netzstecker eingesteckt ist, - die bauseitige Sicherung in Ordnung ist.
<b>Schlechter Wäscheinzug.</b>	Verschmutztes Mangeltuch.	Mangeltuch bei 60°C waschen.
<b>Schlechter Wäscheinzug.</b>	Kalkablagerungen bzw. Stärkereste an der Mulde.	Mit handelsüblichen Spül- und Putzmitteln entfernen.
<b>Plißieren (Faltenbildung).</b>	Mulde verschmutzt (Kalkablagerungen).	Die Mulde mit handelsüblichen Spül- und Putzmitteln reinigen.
<b>Stark verschmutztes Mangeltuch.</b>	Ablagerungen	Mangeltuch bei 60°C waschen.
<b>Kein Anpressdruck der Mulde.</b>	Not-Entriegelung betätigt.	Die Not-Entriegelung nach unten drücken (siehe auch "Spannungsausfall").

# Kundendienst

---

## Reparatur

Zur Ausführung von Reparaturen benachrichtigen Sie bitte




- Ihren Miele-Fachhändler oder
- den Miele-Werkkundendienst unter der Telefonnummer:

Ⓓ Deutschland  
0800 22 44 666

Ⓐ Österreich  
050 800 300\*  
(\*österreichweit zum Ortstarif)

Ⓛ Luxemburg  
(00352) 4 97 11-20/22

Der Kundendienst benötigt Typ und Fabrikations-Nummer Ihres Gerätes. Beide Angaben finden Sie auf dem Typenschild vorne auf der Unterseite des Wäschetisches.

IBN	Typ	(1)
	Fabr.Nr.	(2)
	Art.Nr.	
	M.-Nr.	
		(3)
		
		(4)
	Total	(5)
		
	(6)	

- ① Typ
- ② Fabrikations-Nummer
- ③ Spannung/Frequenz
- ④ Netzabsicherung (bauseitig)
- ⑤ Leistungsaufnahme

Der Schaltplan befindet sich im Wäschetisch vorne rechts hinter der Kunststoffabdeckung.



## Technische Daten

Höhe	96 cm
Breite	105 cm
Tiefe	38 cm
Gewicht	ca. 38 kg
max. Bodenbelastung	372 Newton
Anschlussspannung	siehe Typenschild
Anschlusswert	siehe Typenschild
Absicherung	siehe Typenschild
Erteilte Prüfzeichen	VDE, Funkenschutz
Schalleistungspegel gemessen nach DIN (IEC) 45 635 Kennzeichnung nach Maschinen-Lärmverordnung 3. GSGV § 1 1.a	53,5 dB(A)







Miele & Cie. KG  
Carl-Miele-Straße 29  
33332 Gütersloh  
Telefon: 05241 89-0  
Telefax: 05241 89-2090  
Miele im Internet: [www.miele-professional.de](http://www.miele-professional.de)

---

Änderungen vorbehalten/2309

M.-Nr. 07 660 470 / 00

