

XKM 3200 WL PLT

de	Gebrauchsanweisung Kommunikationsmodul
da	Bruksanvisning kommunikationsmodul
en	Communication module operating instructions
es	Instrucciones de manejo del módulo de comunicación
fi	Käyttöohje Tiedonsiirtomoduuli
fr	Mode d'emploi du module de communication
hr	Upute za uporabu komunikacijskog modula
it	Istruzioni d'uso Modulo di comunicazione
nl	Gebruiksaanwijzing communicatiemodule
no	Bruksanvisning kommunikasjonsmodul
pt	Instruções de utilização do módulo de comunicação
sl	Navodila za uporabo komunikacijskega modula
sv	Bruksanvisning kommunikationsmodul

de - Inhalt

Ihr Beitrag zum Umweltschutz	3
Entsorgung der Transportverpackung	3
Entsorgung des Altgerätes	3
Sicherheitshinweise und Warnungen	4
Bestimmungsgemäße Verwendung	4
Technische Sicherheit	5
Sachgemäßer Gebrauch	6
Verfügbarkeit	6
Installation und Gebrauch	7
Modul einstecken	7
Elektrischer Anschluss	7
Modulbeschreibung.....	7
Datenschutz und Datensicherheit	8
Netzwerkkonfiguration Werkeinstellung	8
Urheberrechte und Lizenzen	8
Technische Daten	9
Konformitätserklärung	9

Entsorgung der Transportverpackung

Die Verpackung schützt das Kommunikationsmodul vor Transportschäden. Die Verpackungsmaterialien sind nach umweltverträglichen und entsorgungstechnischen Gesichtspunkten ausgewählt und deshalb recycelbar.

Das Rückführen der Verpackung in den Materialkreislauf spart Rohstoffe und verringert das Abfallaufkommen. Ihr Fachhändler nimmt die Verpackung zurück.

Entsorgung des Altgerätes

Elektro- und Elektronikgeräte enthalten vielfach wertvolle Materialien. Sie enthalten auch bestimmte Stoffe, Gemische und Bauteile, die für ihre Funktion und Sicherheit notwendig waren. Im Hausmüll sowie bei nicht sachgemäßer Behandlung können sie der menschlichen Gesundheit und der Umwelt schaden. Geben Sie Ihr Altgerät deshalb auf keinen Fall in den Hausmüll.



Nutzen Sie stattdessen die offiziellen, eingerichteten Sammel- und Rücknahmestellen zur Abgabe und Verwertung der Elektro- und Elektronikgeräte bei Kommune, Händler oder Miele. Für das Löschen etwaiger personenbezogener Daten auf dem zu entsorgenden Altgerät sind Sie gesetzmäßig eigenverantwortlich. Bitte sorgen Sie dafür, dass Ihr Altgerät bis zum Abtransport kindersicher aufbewahrt wird.

de - Sicherheitshinweise und Warnungen

Dieses Miele Kommunikationsmodul entspricht den vorgeschriebenen Sicherheitsbestimmungen. Ein unsachgemäßer Gebrauch kann jedoch zu Schäden an Personen und Sachen führen.

Lesen Sie die Gebrauchsanweisung aufmerksam durch, bevor Sie das Miele Kommunikationsmodul in Betrieb nehmen. Sie enthält wichtige Hinweise für den Einbau, die Sicherheit, den Gebrauch und die Wartung. Dadurch schützen Sie sich und vermeiden Schäden an Ihrem Miele Gerät.

Entsprechend der Norm IEC 60335-1 weist Miele ausdrücklich darauf hin, das Kapitel zur Installation des Miele Kommunikationsmoduls sowie die Sicherheitshinweise und Warnungen unbedingt zu lesen und zu befolgen.

Miele kann nicht für Schäden verantwortlich gemacht werden, die infolge von Nichtbeachtung dieser Hinweise verursacht werden.

Bewahren Sie diese Gebrauchsanweisung auf und geben Sie diese an einen eventuellen Nachbesitzer weiter.

Bestimmungsgemäße Verwendung

► Das Miele Kommunikationsmodul dient ausschließlich zum Herstellen einer Datenverbindung zwischen einem kommunikationsfähigen Miele Professionalgerät und einem Datenverarbeitungsgerät nach dem Ethernet- oder WLAN-Standard. Andere Verwendungszwecke sind möglicherweise gefährlich. Der Hersteller haftet nicht für Schäden, die durch bestimmungswidrigen Gebrauch oder falsche Bedienung verursacht werden.

► Das Kommunikationsmodul ist ausschließlich für die gewerbliche Nutzung vorgesehen.

Der Zugriff auf das Kommunikationsmodul darf auf keinen Fall über das Internet oder andere öffentliche oder unsichere Netzwerke ermöglicht werden, weder direkt noch indirekt z. B. über Portweiterleitung.

Technische Sicherheit

- ▶ Kontrollieren Sie das Kommunikationsmodul vor der Installation auf äußere sichtbare Schäden. Ein beschädigtes Kommunikationsmodul darf nicht installiert und in Betrieb genommen werden.
- ▶ Vergleichen Sie vor der Installation des Kommunikationsmoduls unbedingt die Anschlussdaten (Spannung und Frequenz) auf dem Typenschild mit denen des Stromnetzes. Erfragen Sie diese im Zweifelsfalle bei einer Elektrofachkraft.
- ▶ Ein defektes Kommunikationsmodul darf nicht repariert werden. Tauschen Sie ein defektes Kommunikationsmodul nur gegen ein Miele Originalersatzteil aus.
- ▶ Achten Sie auf eine fachgerechte Montage und Verlegung des Datenkabels des Kommunikationsmoduls.
- ▶ Im Fehlerfall ist das Kommunikationsmodul nur dann elektrisch vom Netz getrennt, wenn:
 - der Netzstecker des Professionalgerätes gezogen ist oder
 - die Sicherung der Gebäudeinstallation ausgeschaltet ist oder
 - die Schraubsicherung der Gebäudeinstallation ganz herausgeschraubt ist oder
 - der Fehlerstrom-Schutzschalter (FI-Schalter) ausgelöst wurde oder
 - das Kommunikationsmodul sich außerhalb des vorgesehenen Einbauschachts befindet.

Sichern Sie das Stromnetz nach dem Abschalten gegen Wiedereinschalten.

Trennen Sie vor Ein- oder Ausbau des Kommunikationsmoduls das Professionalgerät vom Stromnetz.

de - Sicherheitshinweise und Warnungen

Sachgemäßer Gebrauch

► Das Kommunikationsmodul ist ausschließlich für den Betrieb in trockenen Räumen innerhalb von Gebäuden vorgesehen.

Verfügbarkeit

► Die vom Miele Kommunikationsmodul unterstützte Netzwerk Technologie kann zeitweilig oder vollständig gestört sein. Aus diesem Grund kann eine ständige Verfügbarkeit der angebotenen Funktionen nicht sichergestellt werden.

Beachten Sie unbedingt die Gebrauchsanweisung des Miele Professionalgerätes, insbesondere die darin enthaltenen Sicherheitshinweise und Warnungen.

Modul einstecken

- Trennen Sie das Miele Professionalgerät von der Netzspannung.
- Stecken Sie das Kommunikationsmodul in den dafür vorgesehenen Kommunikationsschacht des Miele Professionalgerätes.
- Drücken Sie das Kommunikationsmodul leicht an, bis es in seiner Endposition einrastet.

Das Modul ist betriebsbereit.

- Bringen Sie das Miele Professionalgerät wieder in den Betriebszustand.

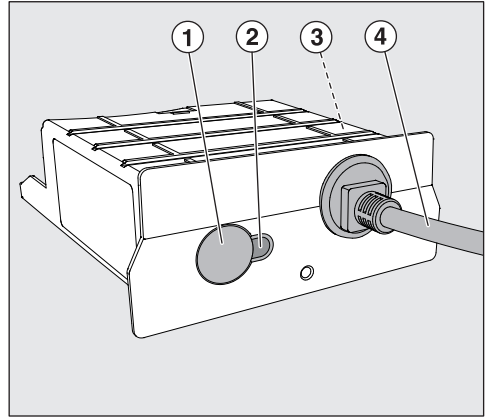
Anhand der Kontroll-LED des Kommunikationsmoduls können Sie die korrekte Installation und den Status überprüfen.

Elektrischer Anschluss

Das Kommunikationsmodul wird über das Miele Professionalgerät mit Netzspannung versorgt. Ein zusätzlicher Netzanschluss ist nicht notwendig.

Die aus dem Kommunikationsmodul herausgeführte Ethernetschnittstelle entspricht SELV (Sicherheitskleinspannung) nach EN 60950. Angeschlossene externe Geräte müssen ebenfalls SELV entsprechen.

Modulbeschreibung



① Reset-Taster

- Lange Betätigung (5 s–9 s): Zurücksetzen der Modulparameter auf Werkeinstellungen und Neustart.

② Kontroll-LED

- LED leuchtet nicht: Prüfen Sie die korrekte Position des Moduls im Modulschacht.
- Rot statisch: Modul ist nicht konfiguriert.
- Gelb statisch: Netzwerk ist konfiguriert, aber keine Verbindung zum Netzwerk.
- Grün statisch: Verbindung zum Netzwerk erfolgreich.

③ Typenschild (seitlich angebracht)

④ Datenkabel

de - Installation und Gebrauch

Datenschutz und Datensicherheit

Sobald Sie die Vernetzungsfunktion aktivieren und Ihr Gerät mit dem Internet verbunden haben, sendet Ihr Gerät die folgenden Daten an die Miele Cloud:

- Gerätefabrikationsnummer
- Gerätetyp und technische Ausstattung
- Gerätestatus
- Informationen über den Softwarestand Ihres Gerätes

Diese Daten werden zunächst keinem spezifischen Nutzer zugeordnet und auch nicht persistent gespeichert. Erst wenn Sie Ihr Gerät mit einem Nutzer verknüpfen, erfolgt eine persistente Speicherung der Daten und eine spezifische Zuordnung der Daten. Die Datenübertragung und -Verarbeitung erfolgt gemäß dem hohen Miele Sicherheitsstandard.

Netzwerkconfiguration Werk-einstellung

Alle Einstellungen des Kommunikationsmoduls oder Ihres integrierten WLAN-Moduls können Sie auf die Werkeinstellungen zurücksetzen. Setzen Sie die Netzwerkkonfiguration zurück, wenn Sie Ihr Gerät entsorgen, verkaufen oder ein gebrauchtes Gerät in Betrieb nehmen. Nur so ist sichergestellt, dass Sie alle persönlichen Daten entfernt haben und der Vorbesitzer nicht mehr auf Ihr Gerät zugreifen kann.

Urheberrechte und Lizenzen

Für die Bedienung und Steuerung des Kommunikationsmoduls nutzt Miele eigene oder fremde Software, die nicht unter eine so genannte Open Source Lizenzbedingung fallen. Diese Software/Softwarekomponenten sind urheberrechtlich geschützt. Die urheberrechtlichen Befugnisse von Miele und Dritten sind zu respektieren.

Ferner sind in dem vorliegenden Kommunikationsmodul Softwarekomponenten enthalten, die unter Open Source Lizenzbedingungen weitergegeben werden. Sie können die enthaltenen Open Source Komponenten nebst den dazugehörigen Urheberrechtsvermerken, Kopien der jeweils gültigen Lizenzbedingungen sowie gegebenenfalls weitere Informationen lokal per IP über einen Webbrowser (<https://<ip adresse>/Licenses>) abrufen. Die dort ausgewiesenen Haftungs- und Gewährleistungsregelungen der Open Source Lizenzbedingungen gelten nur im Verhältnis zu den jeweiligen Rechteinhabern.

Anschlussspannung	siehe Typenschild
Anschlusswert	siehe Typenschild
Absicherung	siehe Typenschild
Länge des Anschlusskabels	ca. 1,50 m
Übertragungsgeschwindigkeit	Ethernet 10/100 Mbit/s WLAN 802.11 b/g/n
WLAN Frequenzband	2400 MHz – 2483,5 MHz
WLAN maximale Sendeleistung	< 100mW
Erteilte Prüfzeichen	siehe Typenschild

Konformitätserklärung

Hiermit erklärt Miele, dass das Kommunikationsmodul XKM 3200 WL PLT der Richtlinie 2014/53/EU entspricht.

Der vollständige Text der EU-Konformitätserklärung ist unter einer der folgenden Internetadressen verfügbar:

- Produkte, Download, auf www.miele.de
- Service, Informationen anfordern, Gebrauchsanweisungen, auf www.miele.de/haushalt/informationsanforderung-385.htm durch Angabe des Produktnamens oder der Fabrikationsnummer

da - Indhold

Miljøbeskyttelse	11
Bortskaffelse af emballagen	11
Bortskaffelse af det gamle produkt	11
Råd om sikkerhed og advarsler	12
Retningslinjer vedrørende brugen	12
Teknisk sikkerhed	12
Den daglige brug	14
Tilgængelighed	14
Installation og brug	15
Modulet sættes i.....	15
Eltilslutning	15
Modulbeskrivelse	15
Databeskyttelse og datasikkerhed	16
Netværkskonfiguration standardindstilling	16
Ophavsrettigheder og licenser	16
Tekniske data	17
Konformitetserklæring	17

Bortskaffelse af emballagen

Emballagen beskytter kommunikationsmodulet mod transportskader. Emballagematerialerne er valgt ud fra miljø- og affaldstekniske hensyn og kan således genbruges.

Genbrug af emballagematerialerne sparer råstoffer og mindsker affaldsproblemerne. Bortskaf emballagen på genbrugsstationen.

Bortskaffelse af det gamle produkt

Gamle elektriske og elektroniske produkter indeholder stadig værdifulde materialer. De indeholder imidlertid også bestemte stoffer, blandinger og komponenter, som er nødvendige for deres funktion og sikkerhed. Hvis disse bortskaffes sammen med husholdningsaffaldet eller behandles forkert, kan de skade den menneskelige sundhed og miljøet. Bortskaf derfor ikke det gamle produkt med husholdningsaffaldet.



Aflever i stedet for det gamle produkt på nærmeste officielle opsamlingssted for elektriske og elektroniske produkter eller på kommunens genbrugsstation. Det er kundens eget ansvar at sørge for at fjerne eventuelle personrelaterede data fra det produkt, der skal bortskaffes. Sørg for, at det gamle produkt opbevares utilgængeligt for børn, indtil det fjernes.

da - Råd om sikkerhed og advarsler

Dette Miele kommunikationsmodul opfylder de foreskrevne sikkerhedsbestemmelser. U hensigtsmæssig brug kan dog medføre skader på personer og ting.

Læs venligst brugsanvisningen grundigt, inden Miele kommunikationsmodulet tages i brug. Den indeholder vigtige anvisninger om indbygning, sikkerhed, brug og vedligeholdelse. Herved undgås skader på personer og Miele produktet.

I overensstemmelse med norm IEC 60335-1 gør Miele udtrykkeligt opmærksom på, at afsnittet om installation af produktet samt råd om sikkerhed og advarsler skal læses og overholdes.

Miele kan ikke gøres ansvarlig for skader, der er opstået, fordi disse anvisninger ikke er blevet fulgt.

Gem venligst brugsanvisningen, og giv den videre til en eventuel senere ejer.

Retningslinjer vedrørende brugen

► Miele kommunikationsmodulet bruges udelukkende til at etablere en dataforbindelse mellem et kommunikations-kompatibelt Miele Professional produkt og en databehandlingsenhed i henhold til Ethernet- eller WLAN-standarden. Andre anvendelsesformål kan være farlige. Producenten hæfter ikke for skader, der er forårsaget af uhensigtsmæssig brug eller forkert betjening.

► Kommunikationsmodulet er udelukkende beregnet til erhvervs-mæssig brug.

Adgang til kommunikationsmodulet må under ingen omstændigheder ske via internettet eller andre offentlige eller usikre netværk, hverken direkte eller indirekte, fx via port forwarding.

Teknisk sikkerhed

► Kontroller kommunikationsmodulet for synlige skader før installation. Et beskadiget kommunikationsmodul må ikke installeres og tages i brug.

da - Råd om sikkerhed og advarsler

- ▶ Sammenlign inden installation af kommunikationsmodulet forbindelsesdataene (spænding og frekvens) på typeskiltet med strømforsyningsnettet. Indhent i tvivlstilfælde oplysninger hos en elfagmand.
- ▶ Et defekt kommunikationsmodul må ikke repareres. Udskift kun et defekt kommunikationsmodul med en original Miele reservedel.
- ▶ Sørg for korrekt montering og anbringelse af kommunikationsmodulets datakabel.
- ▶ I tilfælde af fejl er kommunikationsmodulet kun afbrudt fra strømforsyningsnettet i følgende tilfælde:
 - Produktets stik er trukket ud, eller
 - hovedafbryderen er slukket, eller
 - skruesikringen/skruesikringerne er skruet helt ud, eller
 - fejlstrømsrelæet (HFI/HPFI-relæet) er udløst, eller
 - kommunikationsmodulet er anbragt uden for den dertil beregnede indbygningsskakt.

Strømforsyningsnettet skal sikres mod genindkobling efter afbrydelsen.

Afbryd Miele Professional produktet fra strømforsyningsnettet inden montering/afmontering af kommunikationsmodulet.

da - Råd om sikkerhed og advarsler

Den daglige brug

- ▶ Kommunikationsmodulet er udelukkende beregnet til brug i tørre rum og inde i bygninger.

Tilgængelighed

- ▶ Netværksteknologien, der understøttes af Miele kommunikationsmodul, kan være midlertidigt eller fuldstændigt afbrudt. Det kan derfor ikke garanteres, at de tilbudte funktioner altid er tilgængelige.

Brugsanvisningen til Miele Professional produktet skal ubetinget læses – især afsnittet Råd om sikkerhed og advarsler.

Modulet sættes i

- Afbryd Miele Professional produktet fra netspændingen.
- Sæt kommunikationsmodulet ind i den dertil beregnede kommunikations-skakt til Miele Professional produktet.
- Tryk let på kommunikationsmodulet, indtil det går i hak i slutpositionen.

Modulet er driftsklart.

- Bring Miele Professional produktet tilbage i driftstilstand.

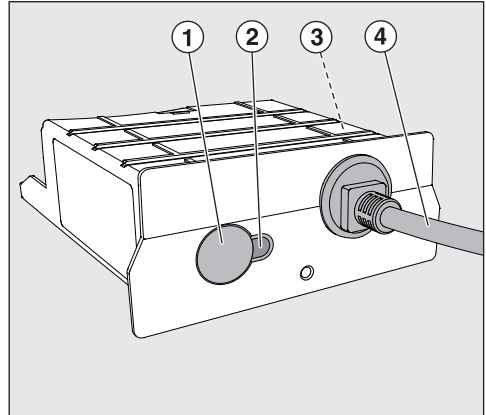
Kontroller installationen og status via kontrol-LED-lamperne på kommunikationsmodulet.

Eltilslutning

Kommunikationsmodulet forsynes med netspænding via Miele Professional produktet. En ekstra nettilslutning er ikke nødvendig.

Ethernet-interfacet, der ledes ud af kommunikationsmodulet, overholder SELV (sikkerheds-svagstrøm) i henhold til EN 60950. Tilsluttede eksterne produkter skal ligeledes opfylde SELV.

Modulbeskrivelse



① Reset-tast

- Langt tryk (5-9 sek.): Nulstilling af modulparametre til standardindstilling og genstart.

② Kontrol-LED

- LED lyser ikke: Kontroller, at modulet er anbragt korrekt i modulskakten.
- Lyser rødt konstant: Modulet er ikke konfigureret.
- Lyser gult konstant: Netværket er konfigureret, men der er ingen forbindelse til netværket.
- Lyser grønt konstant: Forbindelse etableret til netværket.

③ Typeskilt (anbragt på siden)

④ Datakabel

da - Installation og brug

Databeskyttelse og datasikkerhed

Når netværksfunktionen er aktiveret, og produktet er forbundet med internettet, sender produktet følgende data til Miele-Cloud:

- Produktserienummer
- Produkttype og teknisk udstyr
- Produktstatus
- Information om produktets softwareversion

Disse data knyttes ikke til en bestemt bruger og gemmes heller ikke permanent. Først når dit produkt linkes til en bruger, lagres dataene permanent, og dataene tilknyttes specifikt. Dataoverførslen og -behandlingen sker i overensstemmelse med Miele's høje sikkerhedsstandard.

Netværkskonfiguration standardindstilling

Alle indstillinger for kommunikationsmodulet eller dit integrerede wi-fi-modul kan stilles tilbage til standardindstilling. Nulstil netværkskonfigurationen, hvis du vil bortskaffe eller sælge dit produkt eller tager et brugt produkt i brug. Kun på denne måde sikres det, at alle personlige data er fjernet, og den tidligere ejer ikke længere har adgang til produktet.

Ophavsrettigheder og licenser

Til betjening og styring af kommunikationsmodulet anvender Miele egen eller tredjeparts software, der ikke falder under en såkaldt open source-licensbetingelse. Softwaren/softwarekomponenterne er ophavsretsligt beskyttet. Miele's og tredjeparts ophavsrettigheder skal respekteres.

Desuden indeholder kommunikationsmodulet softwarekomponenter, som distribueres under open source-licensbetingelser. De indeholdte open sourcekomponenter og tilhørende ophavsretlige påtegninger, eksemplarer af de aktuelt gældende licensbetingelser samt eventuel øvrig information kan tilgås lokalt via IP gennem en webbrowser (<https://<ip adresse>/Licenses>). De heri indeholdte regler for erstatningsansvar og garanti for open source-licensbetingelser gælder udelukkende i forhold til respektive rettighedsindehaver.

Tilslutningsspænding	Se typeskiltet
Tilslutningsværdi	Se typeskiltet
Sikring	Se typeskiltet
Længde på tilslutningsledning	Ca. 1,50 m
Overførselshastighed	Ethernet 10/100 Mbit/s WLAN 802.11 b/g/n
WLAN frekvensbånd	2400 MHz – 2483,5 MHz
WLAN maks. sendeeffekt	< 100 mW
Godkendelser	Se typeskiltet

Konformitetserklæring

Miele erklærer hermed, at kommunikationsmodulet XKM 3200 WL PLT overholder direktiv 2014/53/EU.

Den komplette tekst til EU-konformitetserklæringen er tilgængelig her:

- På Miele's hjemmeside på den respektive produktside under Downloads.
- På Miele's hjemmeside via Services - Brugsanvisninger m.m. ved angivelse af model.

en - Contents

Caring for the environment	19
Disposal of the packaging material	19
Disposing of your old appliance.....	19
Warning and safety instructions	20
Appropriate use	20
Technical safety	20
Correct use.....	22
Availability.....	22
Installation and use	23
Connecting the module	23
Electrical connection	23
Module description.....	23
Data protection and data security	24
Factory default settings for network configuration.....	24
Copyrights and licences.....	24
Technical data	25
Conformity declaration	25

Disposal of the packaging material

The packaging material protects the communication module from transport damage. The packaging materials used are selected from materials which are environmentally friendly for disposal and can therefore be recycled.

Recycling the packaging material reduces the use of raw materials in the manufacturing process and also reduces the amount of waste in landfill sites. Your dealer will take the packaging material away.

Disposing of your old appliance

Electronic and electrical appliances contain many valuable materials. They also contain certain materials, compounds and components which were essential for their correct functioning and safety. These could be hazardous to your health and to the environment if disposed of with general waste or if handled incorrectly. Please do not, therefore, dispose of your old appliance with general waste.



Instead, please make use of officially designated collection and disposal points to dispose of and recycle electrical and electronic appliances in your local community, with your dealer or with Miele. By law, you are solely responsible for deleting any personal data from the appliance prior to disposal. Please ensure that your old appliance poses no risk to children while being stored prior to disposal.

en - Warning and safety instructions

This Miele communication module complies with all relevant local and national safety requirements. Inappropriate use can, however, lead to personal injury and material damage.

Read the operating instructions carefully before using the Miele communication module. They contain important information on safety, installation, use and maintenance. This prevents both personal injury and damage to the Miele appliance.

In accordance with standard IEC 60335-1, Miele expressly and strongly advises that you read and follow the instructions in the chapter on installing the Miele communication module as well as the safety instructions and warnings.

Miele cannot be held liable for injury or damage caused by non-compliance with these instructions.

Keep these operating instructions in a safe place and pass them on to any future owner.

Appropriate use

- ▶ The Miele communication module is to be used exclusively to establish a data connection between a communication-enabled Miele Professional appliance and a data processor in accordance with the Ethernet or WiFi standard. Any other applications may be dangerous. The manufacturer cannot be held liable for damage resulting from incorrect or improper use or operation of the machine.
- ▶ The communication module is intended exclusively for commercial use.

Under no circumstances should it be possible to access the communication module via the Internet or other public or unsecured networks, either directly or indirectly (e.g. using port forwarding).

Technical safety

- ▶ Check the communication module for any visible damage before installation. Do not install or use a damaged communication module.

en - Warning and safety instructions

▶ Before installing the communication module, make sure that the connection data on the data plate (voltage and frequency) matches that of the mains power supply. If in doubt, consult a qualified electrician.

▶ A faulty communication module must not be repaired. A faulty communication module must only be replaced by an original Miele spare part.

▶ Make sure that the data cable for the communication module is assembled and routed correctly.

▶ In the event of a fault, the communication module is only disconnected from the mains if:

- the Professional appliance is switched off at the wall socket and the plug is withdrawn, or
- the mains fuse is disconnected, or
- the on-site screw-in fuse has been completely removed, or
- the residual current device (RCD) has been activated, or
- the communication module is located outside the designated installation slot.

After disconnection, ensure the mains power cannot be switched back on by mistake.

Before installing or removing the communication module, disconnect the Professional appliance from the mains power supply.

en - Warning and safety instructions

Correct use

- ▶ The communication module is intended exclusively for use in dry areas inside buildings.

Availability

- ▶ The network technology supported by the Miele communication module can be temporarily or completely disrupted. For this reason, availability of featured functions cannot always be guaranteed.

Please also read the operating instructions for the Miele Professional appliance and pay particular attention to the warning and safety instructions.

Connecting the module

- Disconnect the Miele Professional appliance from the mains voltage.
- Plug the communication module into the designated communication slot on the Miele Professional appliance.
- Lightly press on the communication module until it engages in its final position.

The module is ready for operation.

- Put the Miele Professional appliance back into operation.

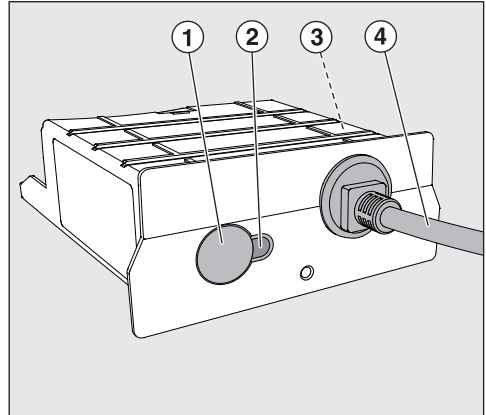
You can use the indicator LED on the communication module to check its status and that it has been installed correctly.

Electrical connection

The communication module is supplied with mains voltage via the Miele Professional appliance. No additional power connection is required.

The Ethernet interface provided via the communication module complies with SELV (safety extra low voltage) requirements in accordance with EN 60950. Connected external appliances must also comply with SELV.

Module description



① Reset button

- Long press (5 s–9 s): resets the module parameters to factory default settings and restarts module.

② Indicator LED

- LED does not light up: check that the module is in the correct position in the module slot.
- Lights up red constantly: module is not configured.
- Lights up yellow constantly: network is configured but there is no connection to the network.
- Lights up green constantly: connection to the network was successful.

③ Data plate (located on the side)

④ Data cable

Data protection and data security

When you activate the networking function and connect your appliance to the Internet, your appliance sends the following data to the Miele Cloud:

- Appliance serial number
- Appliance model and technical features
- Appliance status
- Information about the software status of your appliance

Initially, this data cannot be assigned to a specific user and is not saved permanently. Data cannot be saved permanently or assigned to a specific user until after you have linked your appliance to a user. Data transmission and processing are governed by Miele's strict security standards.

Factory default settings for network configuration

You can reset all of the settings on the communication module or your integrated WiFi module to the factory default settings. The network configuration should be reset whenever an appliance is being disposed of or sold, or if a used appliance is being put into operation. This is the only way to ensure that all personal data has been removed and the previous owner will no longer be able to access the appliance.

Copyrights and licences

For the purpose of operating and controlling the communication module, Miele uses proprietary or third-party software that is not covered by open source licensing terms. These items of software/software components are protected by copyright. The copyright powers of Miele and third parties must be respected.

Furthermore, this communication module contains software components which are distributed under open source licence conditions. The open source components contained in the appliance along with the corresponding copyright notices, copies of the licensing terms valid at the time and any further information can be accessed locally by IP using a web browser (<https://<IP address>/Licenses>). The liability and warranty arrangements for the open source licences displayed at this location only apply in relation to the respective rights holders.

Voltage	See data plate
Rated load	See data plate
Fuse rating	See data plate
Connection cable length	Approx. 1.50 m
Transfer speed	Ethernet 10/100 Mbit/s WiFi 802.11 b/g/n
WiFi frequency band	2400 MHz – 2483.5 MHz
Maximum WiFi transmission power	< 100 mW
Test certifications awarded	See data plate

Conformity declaration

Miele hereby declares that the XKM 3200 WL PLT communication module complies with Directive 2014/53/EU.

The complete text of the EU declaration of conformity is available from one of the following internet addresses:

- Products, Download from www.miele.co.uk
- For service, information, operating instructions etc: go to www.miele.co.uk/domestic/customer-information-385.htm and enter the name of the product or the serial number

es - Contenido

Su contribución a la protección del medio ambiente	27
Eliminación del embalaje de transporte	27
Reciclaje de aparatos inservibles	27
Advertencias e indicaciones de seguridad	28
Aplicación adecuada.....	28
Seguridad técnica	29
Uso apropiado.....	30
Disponibilidad.....	30
Instalación y uso	31
Enchufar el módulo	31
Conexión eléctrica.....	31
Descripción del módulo	31
Protección y seguridad de datos	32
Ajuste de fábrica de la configuración de la red	32
Derechos de propiedad intelectual y licencias.....	32
Datos técnicos	33
Declaración de conformidad	33

Eliminación del embalaje de transporte

El embalaje evita que se produzcan daños en el módulo de comunicación. Los materiales del embalaje se han seleccionado siguiendo criterios ecológicos y en función de su posterior tratamiento en plantas de reciclaje.

La devolución del embalaje al ciclo de reciclaje contribuye al ahorro de materias primas y reduce la generación de residuos. Su distribuidor se hace cargo del embalaje.

Reciclaje de aparatos inservibles

Los aparatos eléctricos y electrónicos contienen multitud de materiales valiosos. También contienen sustancias, mezclas y componentes concretos que eran necesarios para su funcionamiento y seguridad. En la basura doméstica, así como si se manipulan de forma incorrecta, pueden ser perjudiciales para la salud y causar daños en el medio ambiente. En ningún caso tire su aparato inservible en la basura doméstica.



En su lugar, utilice para ello los puntos de recogida y almacenamiento oficialmente establecidos para la entrega y reciclaje de aparatos eléctricos y electrónicos disponibles en el municipio, distribuidores o Miele. Usted es el único responsable legal de borrar cualquier dato personal disponible en el aparato a eliminar. Guarde el aparato inservible fuera del alcance de los niños hasta el momento de transportarlo al desguace.

es - Advertencias e indicaciones de seguridad

Este módulo de comunicación cumple todas las normas de seguridad vigentes. No obstante, el manejo indebido del aparato puede provocar lesiones personales y daños materiales.

Lea las instrucciones de manejo con atención antes de poner en funcionamiento el módulo de comunicación. Contienen indicaciones importantes para el montaje, la seguridad, el uso y el mantenimiento. Así evitará posibles daños tanto a su persona como a su aparato Miele.

De conformidad con la norma internacional IEC 60335-1, Miele indica explícitamente que deben leerse y seguirse las indicaciones incluidas en el capítulo para la instalación del módulo de comunicación de Miele, así como las advertencias e indicaciones de seguridad.

Miele no se hace responsable de los daños causados por no respetar estas indicaciones.

Guarde las instrucciones de manejo y entréguelas al nuevo propietario en caso de venta posterior del aparato.

Aplicación adecuada

► El módulo de comunicación de Miele sirve exclusivamente para establecer una conexión de datos entre un aparato Miele Professional con capacidad de comunicación y un aparato de tratamiento de datos según el estándar Ethernet o WLAN. Cualquier otro tipo de utilización podría ser peligroso. El fabricante no se hace responsable de daños ocasionados por el uso indebido o por el manejo incorrecto del aparato.

► Este módulo de comunicación se ha concebido exclusivamente para su uso industrial.

En ningún caso será posible acceder al módulo de comunicación a través de Internet o de una red abierta e insegura, directa o indirectamente, p. ej. a través de una redirección del puerto.

Seguridad técnica

- ▶ Compruebe el módulo de comunicación antes de su instalación por si presentara daños exteriores visibles. No se instalará ni pondrá en funcionamiento un módulo de comunicación dañado.
- ▶ Antes de la instalación del módulo de comunicación, compruebe sin falta que los datos de conexión (frecuencia y tensión) indicados en la placa de características coinciden con los de la red eléctrica. En caso de duda, consulte con un electricista.
- ▶ Los módulos de comunicación defectuosos no pueden repararse. Sustituya un módulo de comunicación defectuoso únicamente por un repuesto original de Miele.
- ▶ Garantice que el montaje y tendido del cable de datos y el módulo de comunicación los realiza un profesional.
- ▶ En caso de anomalía, desconectar el módulo de comunicación de la red únicamente si:
 - el cable de red del aparato Professional está desconectado
 - se ha desconectado el fusible de la instalación eléctrica o
 - el fusible roscado de la instalación del edificio está completamente desenroscado o
 - el interruptor diferencial (interruptor FI) ha saltado o
 - el módulo de comunicación se encuentra fuera del zócalo de montaje previsto.

Tras la desconexión, asegure la red eléctrica contra la reconexión.

Antes de su instalación o desinstalación, desconecte el módulo de comunicación de la red eléctrica.

es - Advertencias e indicaciones de seguridad

Uso apropiado

► Este módulo de comunicación se ha concebido exclusivamente para su funcionamiento en estancias secas en el interior de edificios.

Disponibilidad

► La tecnología de red inalámbrica empleada por el módulo de comunicación de Miele puede experimentar interferencias temporales y totales. Por este motivo, no se puede garantizar la disponibilidad permanente de las funciones ofrecidas.

Es imprescindible que lea también las instrucciones de manejo del aparato Miele Professional, especialmente las advertencias e indicaciones de seguridad que se recogen en las mismas.

Enchufar el módulo

- Desconecte el aparato Miele Profesional de la tensión de red.
- Introduzca el módulo de comunicación en el zócalo de comunicación dispuesto a tal efecto del aparato Miele Professional.
- Empuje ligeramente el módulo de comunicación hasta que encaje en su posición final.

El módulo está listo para funcionar.

- Devuelva el aparato Miele Professional a su estado de funcionamiento.

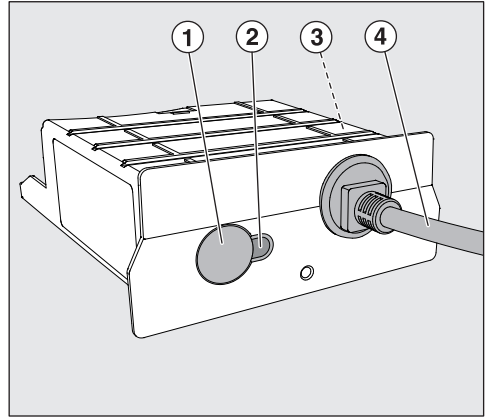
Mediante el LED de control del módulo de comunicación puede comprobar la instalación correcta y el estado de este.

Conexión eléctrica

El módulo de comunicación recibe la tensión de red a través del aparato Miele Professional. No es necesario establecer una conexión de red adicional.

La interfaz Ethernet desarrollada en el módulo de comunicación de Miele cumple con la SELV (tensión mínima de seguridad) conforme a EN 60950. Los equipos externos conectados también deben cumplir con la SELV.

Descripción del módulo



① Pulsador Reset

- Pulsación larga (5 s–9 s): Restauración de los parámetros del módulo a los ajustes de fábrica y reinicio.

② LED de control

- El LED no se ilumina: compruebe que el módulo está colocado correctamente en el zócalo del módulo.
- Rojo fijo: el módulo no está configurado.
- Amarillo fijo: la red está configurada, pero no hay conexión a la red.
- Verde fijo: conexión a la red exitosa.

③ Placa de características (colocada lateralmente)

④ Cable de datos

Protección y seguridad de datos

En cuanto se haya activado la función de conexión a red y conectado el aparato a Internet, este envía los siguientes datos a la Miele Cloud:

- Número de fabricación del aparato
- Tipo de aparato y equipamiento técnico
- Estado del aparato
- Información sobre el estado del software de su aparato

En un primer momento estos datos no se asignarán a ningún usuario específico y tampoco se guardarán permanentemente. Los datos se asignan específicamente y se guardan de manera permanente una vez se haya enlazado el aparato con un usuario. La transmisión y el procesamiento de datos se realiza siguiendo el riguroso estándar de seguridad de Miele.

Ajuste de fábrica de la configuración de la red

Es posible restaurar todos los ajustes del módulo de comunicación o de su módulo WiFi integrado a los ajustes de fábrica. Restablezca la configuración de la red en caso de deshacerse de su aparato, venderlo o poner en funcionamiento un aparato ya utilizado. Solo así queda garantizado eliminar todos los archivos personales para que el dueño del aparato ya no los pueda utilizar.

Derechos de propiedad intelectual y licencias

Para el manejo y control del módulo de comunicación, Miele hace uso de software propio o ajeno no sujeto a una licencia de código abierto. Dicho software o componentes de software están protegidos por derechos de autor. Deben respetarse los derechos de autor tanto de Miele como de terceros.

Además, este módulo de comunicación incluye componentes de software cuya distribución está sujeta a licencias de código abierto. Puede consultar los componentes de código abierto incluidos, junto con los avisos de derechos de autor correspondientes, copias de las respectivas condiciones de licencia válidas y, en caso necesario, información adicional, localmente a través de dirección IP por medio de un navegador web (<https://<dirección IP>/Licenses>). Las regulaciones de responsabilidad y garantía de las condiciones de licencia de código abierto allí recogidas son aplicables únicamente en relación con los respectivos propietarios de los derechos.

Tensión nominal	Véase placa de características
Potencia nominal	Véase placa de características
Fusible	Véase placa de características
Longitud del cable de conexión	1,50 m aprox.
Velocidad de transmisión	Ethernet 10/100 Mbit/s Wifi 802.11 b/g/n
Banda de frecuencia Wifi	2400 MHz–2483,5 MHz
Potencia de transmisión máxima Wifi	<100 mW
Distintivos de calidad	Véase placa de características

Declaración de conformidad

Por la presente, Miele declara que el módulo de comunicación XKM 3200 WL PLT cumple con los requisitos de la directiva europea 2014/53/EU.

En el siguiente link encontrará el texto completo de la declaración de conformidad europea:

- productos, descarga, en www.miele.es
- Atención al cliente, solicitud de información, instrucciones de manejo, e www.miele.es/electrodomesticos/solicitud-de-informacion-385.htm introduciendo el nombre del producto o el número de fabricación

fi - Sisältö

Pidä huolta ympäristöstäsi	35
Kuljetuspakkauksen uusiokäyttö	35
Vanhan laitteen käytöstä poistaminen	35
Tärkeitä turvallisuusohjeita	36
Määräystenmukainen käyttö	36
Tekninen turvallisuus	36
Asianmukainen käyttö	38
Käytettävyys	38
Asennus ja käyttö	39
Moduulin asettaminen paikalleen	39
Sähköliitäntä	39
Moduulin osat	39
Tietosuoja ja tietoturva	40
Verkon konfigurointi, tehdasasetukset	40
Tekijänoikeudet ja lisenssit	40
Tekniset tiedot	41
Vaatimustenmukaisuusvakuutus	41

Kuljetuspakkauksen uusio- käyttö

Pakkaus suojaa tiedonsiirtomoduulia vaurioilta kuljetuksen aikana. Pakkausmateriaalit on valmistettu luonnossa hajoavista ja uusiokäyttöön soveltuvista materiaaleista.

Kun palautat pakkausmateriaalin kiertoön, säästät raaka-aineita ja vähennät syntyvien jätteiden määrää. Miele kauppiasi huolehtii kuljetuspakkauksen talteenotosta.

Vanhan laitteen käytöstä pois- taminen

Sähkö- ja elektroniikkalaitteet sisältävät monenlaisia arvokkaita materiaaleja. Ne sisältävät kuitenkin myös aineita, seoksia ja osia, jotka ovat laitteiden toiminnan ja turvallisuuden kannalta välttämättömiä. Tavallisen kuiva- tai sekajätteen joukossa tai muuten asiattomasti käsiteltyinä tällaiset aineet voivat aiheuttaa haittaa terveydelle ja vahingoittaa ympäristöä. Älä siksi missään tapauksessa hävitä vanhaa laitettasi kuiva- tai sekajätteen mukana.



Vie käytöstä poistettava laite kotikuntasi järjestämään sähkö- ja elektroniikkaromun keräyspisteeseen tai kierrätyskeskukseen. Voit myös palauttaa sen kodinkoneliikkeeseen tai Mielelle. Lain mukaan olet itse vastuussa mahdollisten laitteessa olevien henkilötietojesi poistamisesta. Muista aina säilyttää vanha laite poissa lasten ulottuvilta, kunnes viet sen keräyspisteeseen.

fi - Tärkeitä turvallisuusohjeita

Tämä Mielen tiedonsiirtomoduuli täyttää vaaditut turvallisuusmääräykset. Sen asiaton käyttö voi kuitenkin aiheuttaa henkilö- tai esinevahinkoja.

Lue tämä käyttöohje huolellisesti ennen kuin alat käyttää Mielen tiedonsiirtomoduulia. Se sisältää laitteiden asennukseen, turvallisuuteen, käyttöön ja huoltoon liittyviä tärkeitä ohjeita. Näin vältät mahdolliset vahingot ja Mielen laitteesi rikkoontumisen.

Standardin IEC 60335-1 vaatimusten mukaisesti Miele kehottaa sinua lukemaan kappaleet Mielen tiedonsiirtomoduulin asennus ja Tärkeät turvallisuusohjeet ja noudattamaan niitä.

Miele ei vastaa vahingoista, jotka aiheutuvat näiden ohjeiden noudattamatta jättämisestä.

Säilytä tämä käyttöohje! Jos luovutat laitteen toiselle käyttäjälle, muista antaa käyttöohje sen mukana.

Määräystenmukainen käyttö

► Mielen tiedonsiirtomoduuli on tarkoitettu yksinomaan tiedonsiirtoyhteyden muodostamiseen tiedonsiirtovalmiuksisen Miele Professional -koneen ja Ethernet- tai WLAN-standardin mukaisen tietojenkäsittelylaitteen välille. Kaikenlainen muu käyttö saattaa olla vaarallista. Valmistaja ei vastaa asiattomasta tai käyttöohjeen vastaisesta käytöstä aiheutuneista vahingoista.

► Tiedonsiirtomoduuli on tarkoitettu yksinomaan ammattikäyttöön.

Pääsy tiedonsiirtomoduuliin internetin tai muiden avoimien tai turvattomien verkkojen kautta sekä suoraan että epäsuorasti esim. jaetun portin kautta on ehdottomasti estettävä.

Tekninen turvallisuus

► Tarkasta tiedonsiirtomoduuli ennen asennusta ulkoisten näkyvien vaurioiden varalta. Vaurioitunutta tiedonsiirtomoduulia ei saa asentaa tai ottaa käyttöön.

- ▶ Ennen kuin asennat tiedonsiirtomoduulin, tarkista ehdottomasti, että laitteen arvokilvessä ilmoitettu jännite ja taajuus vastaavat sähköverkon jännitettä ja taajuutta. Kysy tarvittaessa neuvoa sähköalan asiantuntijalta.
- ▶ Viallista tiedonsiirtomoduulia ei saa korjata. Vaihda viallinen tiedonsiirtomoduuli ehdottomasti alkuperäiseen Mielen varaosaan.
- ▶ Asenna ja vedä tiedonsiirtomoduulin datakaapeli asianmukaisesti.
- ▶ Vian sattuessa tiedonsiirtomoduuli on kytketty pois sähköverkosta vasta, kun:
 - Professional koneen pistotulppa on vedetty pois pistorasiasta tai
 - sulake on kytketty pois päältä tai
 - sulake on kierretty irti sulaketaulusta tai
 - vikavirtasuojakytkin on lauennut tai
 - tiedonsiirtomoduuli on sille tarkoitetun asennuskuilun ulkopuolella.

Varmista, ettei mikään tai kukaan pääse kytkemään konetta vahingossa takaisin sähköverkkoon.

Irrota Professional-kone sähköverkosta ennen kuin alat asentaa tai irrottaa tiedonsiirtomoduulia.

fi - Tärkeitä turvallisuusohjeita

Asianmukainen käyttö

► Tiedonsiirtomoduuli on tarkoitettu käytettäväksi yksinomaan kuivissa sisätiloissa.

Käytettävyys

► Mielen tiedonsiirtomoduulin tukemaan verkkoteknologiaan voi kohdistua ajoittaisia tai pysyviä häiriöitä. Siksi emme voi taata, että kaikki toiminnot ovat jatkuvasti käytettävissä.

Noudata ehdottomasti Miele Professional -koneen käyttöohjetta, etenkin sen Tärkeitä turvallisuusohjeita.

Moduulin asettaminen paikalleen

- Irrota Miele Professional -kone sähköverkosta.
- Työnnä tiedonsiirtomoduli Miele Professional -koneeseen sille tarkoitettuun asennuskuiluun.
- Paina tiedonsiirtomodulia kevyesti, kunnes se napsahtaa paikalleen.

Moduuli on nyt käyttövalmis.

- Liitä Professional-kone takaisin sähköverkkoon ja saata se toimintatilaan.

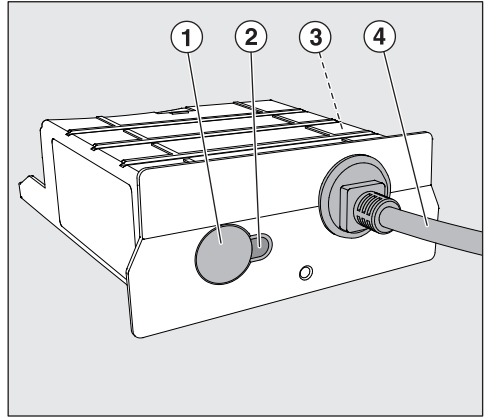
Tiedonsiirtomodulin merkkivalosta voit tarkistaa moduulin tilan ja onnistuiko asennus.

Sähköliitäntä

Tiedonsiirtomoduli on liitetty sähköverkkoon Miele Professional -koneen kautta. Se ei tarvitse erillistä sähköliitäntää.

Tiedonsiirtomodulista lähtevä liitäntäportti on SELV-suojattu (turvapienoisjännite) normin EN 60950 mukaisesti. Myös siihen liitettävien ulkoisten laitteiden on oltava SELV-suojattuja.

Moduulin osat



① Nollauspainike

- Pitkä painallus (5 s–9 s): Palauttaa moduulin asetukset tehdasasetuksiin ja käynnistää sen uudelleen.

② Merkkivalo

- Ei pala: Varmista, että moduuli on kunnolla paikallaan moduulikuilussa.
- Palaa punaisena: Moduulia ei ole konfiguroitu.
- Palaa keltaisena: Verkko on konfiguroitu, mutta verkkoon ei saada yhteyttä.
- Palaa vihreänä: Verkkoyhteys toimii.

③ Arvokilpi (moduulin sivulla)

④ Datakaapeli

Tietosuoja ja tietoturva

Kun otat verkotustoiminnon käyttöön ja yhdistät koneesi internetiin, kone lähettää seuraavat tiedot Miele Cloudiin:

- Koneen valmistusnumero
- Konetyyppi ja malli
- Koneen tila
- Tietoja koneesi ohjelmistoversiosta

Näitä tietoja ei yhdistetä kehenkään tiettyyn henkilöön eikä niitä tallenneta pysyvästi. Tiedot tallentuvat pysyvästi ja ne yhdistetään käyttäjään vasta sen jälkeen, kun koneelle on ilmoitettu käyttäjä. Tiedonsiirto ja tietojen käsittely toteutetaan Mielen tiukkojen turvastandardien mukaisesti.

Verkon konfigurointi, tehdasasetukset

Voit palauttaa kaikki tiedonsiirtomodulin tai ingegroidun WLAN-moduulin asetukset tehdasasetuksiin. Palauta verkkoasetusten tehdasasetukset ennen kuin viet koneesi kierrätykseen, myyt sen tai otat käyttöön käytetyn koneen. Vain näin voit varmistaa, että poistat koneesta kaikki henkilötiedot ja ettei koneen aiempi omistaja voi enää tarkastella tai muuttaa koneen tietoja.

Tekijänoikeudet ja lisenssit

Miele hyödyntää tiedonsiirtomodulin käyttöön ja ohjaukseen omia tai muiden ohjelmistotoimittajien ohjelmistoja, jotka eivät ole ns. avoimen lähdekoodin lisenssien alaisia. Nämä ohjelmistot/ohjelmistokomponentit on suojattu tekijänoikeuslailla. Mielen ja kolmansien osapuolten ohjelmistotoimittajien tekijänoikeuksia on kunnioitettava.

Tämän tiedonsiirtomodulin mukana toimitetaan lisäksi ohjelmistokomponentteja, jotka jaetaan avoimen lähdekoodin käyttöoikeusehtojen mukaan. Voit tarkastella mukana toimitettuja avoimen lähdekoodin komponentteja sekä niihin liittyviä tekijänoikeusilmoituksia, kopioita vastaavista voimassa olevista lisenssiehdoista ja tarvittaessa lisätiedoista paikallisesti IP:n mukaan verkkoselaimella (https://<ip_adresse>/Licenses). Siinä mainittujen avoimen lähdekoodin käyttöehtojen vastuuta ja takuuta koskevat määräykset koskevat vain kulloistekin tekijänoikeuksien haltijoita.

Liitännäjännite	katso arvokilpi
Liitännätäteho	katso arvokilpi
Sulake	katso arvokilpi
Kaapelin pituus	n. 1,50 m
Tiedonsiirtonopeus	Ethernet 10/100 Mbit/s WLAN 802.11 b/g/n
WLANin taajuuskaista	2400 MHz – 2483,5 MHz
WLANin enimmäislähetysteho	< 100 mW
Tyypinhyväksynnät	katso arvokilpi

Vaativusten mukaisuusvakuutus

Miele vakuuttaa, että tämä tiedonsiirtomoduuli XKM 3200 WL PLT täyttää direktiivin 2014/53/EU vaatimukset.

Täydellinen vaatimusten mukaisuusvakuutus on tilattavissa verkosta osoitteesta:

- www.miele.fi/c/kaeyttohjeet-385.htm
- Tarvitset tätä varten tuotteen nimen ja valmistusnumeron.

fr - Table des matières

Votre contribution à la protection de l'environnement	43
Nos emballages.....	43
Votre ancien appareil.....	43
Consignes de sécurité et mises en garde	44
Utilisation conforme	44
Sécurité technique	45
Utilisation conforme	46
Disponibilité.....	46
Installation et utilisation	47
Insérer le module.....	47
Raccordement électrique	47
Description du module	47
Protection et sécurité des données.....	48
Configuration du réseau réglages d'usine.....	48
Droits d'auteur et licences.....	48
Caractéristiques techniques	49
Déclaration de conformité.....	49

Nos emballages

Nos emballages protègent votre module de communication des dommages qui peuvent survenir pendant le transport. Nous les sélectionnons en fonction de critères écologiques permettant d'en faciliter le recyclage.

En participant au recyclage de vos emballages, vous contribuez à économiser les matières premières et à réduire le volume des déchets. Votre revendeur reprend vos emballages.

Votre ancien appareil

Les appareils électriques et électroniques contiennent souvent des matériaux précieux. Cependant, ils contiennent aussi des substances toxiques nécessaires au bon fonctionnement et à la sécurité des appareils. Si vous déposez ces appareils usagés avec vos ordures ménagères ou les manipulez de manière non conforme, vous risquez de nuire à la santé des personnes et à l'environnement. Ne jetez jamais vos anciens appareils avec vos ordures ménagères.



Faites appel au service d'enlèvement mis en place par votre commune, votre revendeur ou Miele, ou rapportez votre appareil dans un point de collecte spécialement dédié à l'élimination de ce type d'appareil. Vous êtes légalement responsable de la suppression des éventuelles données à caractère personnel figurant sur l'ancien appareil à éliminer. Afin de prévenir tout risque d'accident, veuillez garder votre ancien appareil hors de portée des enfants jusqu'à son enlèvement.

fr - Consignes de sécurité et mises en garde

Ce module de communication Miele est conforme aux dispositions de sécurité en vigueur. Toute utilisation non conforme peut toutefois causer des dommages corporels et matériels.

Lisez attentivement le mode d'emploi avant de mettre le module de communication Miele en service. Vous y trouverez des informations importantes sur le montage, la sécurité, l'utilisation et l'entretien de cet appareil. Vous vous protégerez et éviterez ainsi de détériorer votre appareil.

Conformément à la norme IEC 60335-1, Miele indique expressément de lire impérativement le chapitre pour l'installation du module de communication Miele et de suivre les consignes de sécurité et de mise en garde.

Miele ne peut être tenu pour responsable des dommages dus au non-respect des consignes.

Conservez ce mode d'emploi et veuillez le remettre en cas de cession de cet appareil.

Utilisation conforme

► Le module de communication Miele sert exclusivement à établir un transfert de données entre un appareil professionnel Miele compatible avec Miele@home et un appareil de traitement de données selon la norme Ethernet ou Wi-Fi. Toute autre utilisation pourrait s'avérer dangereuse. Miele décline toute responsabilité en cas d'utilisation non conforme.

► Le module de communication est prévu exclusivement pour une utilisation professionnelle.

N'autorisez en aucun cas l'accès au module de communication par Internet ou via des réseaux publics ou non vérifiés. Excluez également les connexions directes ou indirectes, notamment via redirection de port.

Sécurité technique

- ▶ Avant de l'installer, vérifiez que le module de communication ne présente aucun dommage apparent. Un module de communication endommagé ne doit ni être installé, ni être mis en service.
- ▶ Avant d'installer le module de communication, comparer impérativement les données de raccordement (tension et fréquence) sur la plaque signalétique du module avec celles du réseau électrique. Dans le doute, interrogez un électricien.
- ▶ Un module de communication défectueux ne doit pas être réparé. Remplacez un module de communication défectueux uniquement par un module de rechange d'origine Miele.
- ▶ Veillez à ce que le montage et la pose du câble de données du module de communication soit effectué dans le respect des normes en vigueur.
- ▶ En cas d'anomalie, le module de communication n'est débranché du secteur qu'en :
 - débranchant la fiche de l'appareil professionnel ou en
 - basculant l'interrupteur général sur Arrêt ou en
 - dévissant entièrement le fusible de l'installation domestique et en sortant de son logement ou en
 - déclenchant le disjoncteur de protection (disjoncteur différentiel) ou
 - si le module de communication se trouve en dehors du logement prévu.

Après la coupure, le réseau électrique doit être protégé contre les remises sous tension.

Avant de monter ou de démonter le module de communication, déconnectez l'appareil professionnel du secteur.

fr - Consignes de sécurité et mises en garde

Utilisation conforme

► Le module de communication est prévu exclusivement pour un fonctionnement dans des pièces sèches dans des bâtiments.

Disponibilité

► La technologie réseau supportée par le module de communication Miele peut être perturbée temporairement ou complètement. C'est pourquoi la disponibilité permanente des fonctions proposées ne peut pas être garantie.

Respectez scrupuleusement les instructions du mode d'emploi de l'appareil professionnel Miele, en particulier les consignes de sécurité et mises en garde.

Insérer le module

- Débranchez l'appareil professionnel Miele du réseau.
- Placez le module de communication dans le boîtier de communication prévu à cet effet de l'appareil professionnel Miele.
- Repoussez légèrement le module de communication, jusqu'à ce qu'il s'enclenche dans sa position finale.

Le module est prêt à fonctionner.

- Remettez l'appareil professionnel Miele en fonctionnement.

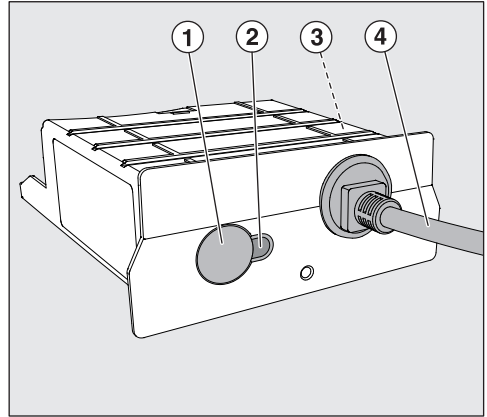
A l'aide du voyant de contrôle du module de communication, vous pouvez vérifier la bonne installation et le statut.

Raccordement électrique

Le module de communication est alimenté en tension via l'appareil professionnel Miele. Aucun autre branchement n'est nécessaire.

L'interface Ethernet du module de communication est conforme TBT (tension basse de sécurité) conformément à la norme EN 60950. Les appareils externes doivent également être conformes TBT.

Description du module



① Bouton RESET

- Actionnement long (5 s–9 s) : Réinitialisation des paramètres de modules aux réglages d'usine et redémarrage.

② Diode de contrôle

- La diode ne s'allume pas : Vérifiez la bonne position du module dans le logement du module.
- Rouge statique : le module n'est pas configuré.
- Jaune statique : le réseau est configuré, mais aucune connexion au réseau.
- Vert statique : Connexion au réseau réussie.

③ Plaque signalétique (apposée sur le côté)

④ Câble de données

Protection et sécurité des données

Dès que vous avez activé la fonction de mise en réseau et que votre appareil est connecté à l'Internet, votre appareil envoie les données suivantes au Cloud Miele :

- Numéro de fabrication de l'appareil
- Type d'appareil et caractéristiques techniques
- État de l'appareil
- Informations sur la version logiciel de votre appareil

Ces données ne sont pas initialement attribuées à un utilisateur spécifique et ne sont pas non plus stockées de manière permanente. Ce n'est que lorsque vous reliez votre appareil à un utilisateur qu'une sauvegarde persistante des données et une affectation spécifique des données sont effectués. Le transfert et le traitement des données sont effectués conformément aux normes de sécurité élevées de Miele.

Configuration du réseau réglages d'usine

Vous pouvez réinitialiser tous les paramètres du module de communication ou de votre module Wi-Fi intégré aux réglages d'usine. Réinitialisez la configuration du réseau si vous éliminez votre appareil, le vendez ou mettez un appareil d'occasion en service. Cela permet de garantir que vous avez supprimé toutes les données personnelles et que le précédent propriétaire ne puisse plus avoir accès à votre appareil.

Droits d'auteur et licences

Miele utilise son propre logiciel ou un logiciel tiers non couvert par une licence open source, pour faire fonctionner et contrôler le module de communication. Le présent logiciel/les composants de logiciel sont soumis à des droits d'auteur. Les droits d'auteur détenus par Miele et des tiers doivent être respectés.

Ce module de communication contient également des composants logiciels distribués sous licence open source. Vous pouvez consulter les composants open source inclus ainsi que les avis de droit d'auteur correspondants, les copies des conditions de licence applicables et toute autre information localement via IP et un navigateur web (<https://<ip adresse>/Licenses>). Les dispositions de responsabilité et de garantie des conditions de licence open source qui y figurent ne s'appliquent qu'à l'égard des ayants droit respectifs.

fr - Caractéristiques techniques

Tension électrique	Voir plaque signalétique
Puissance de raccordement	Voir plaque signalétique
Fusible	Voir plaque signalétique
Longueur du câble d'alimentation	env. 1,50 m
Vitesse de transmission	Ethernet 10/100 Mbit/s WiFi 802.11 b/g/n
Bande de fréquence Wi-Fi	2400 MHz – 2483,5 MHz
Puissance maximale d'émission Wi-Fi	< 100 mW
Labels de conformité délivrés	Voir plaque signalétique

Déclaration de conformité

Par la présente, Miele déclare que le module de communication XKM 3200 WL PLT est conforme à la directive 2014/53/UE.

Le texte complet de la déclaration de conformité se trouve sous une des adresses Internet suivantes :

- Page d'accueil miele France, sur www.miele.fr
- Onglet Services, Demande de documentations, Modes d'emploi, sur www.miele.fr/electromenager/demande-d-informations-385.htm en indiquant le nom du produit ou le numéro de série

hr - Sadržaj

Vaš doprinos zaštiti okoliša	51
Zbrinjavanje transportne ambalaže	51
Zbrinjavanje dotrajalog uređaja	51
Sigurnosne napomene i upozorenja	52
Namjenska uporaba	52
Tehnička sigurnost	53
Pravilna uporaba.....	54
Raspoloživost	54
Ugradnja i uporaba	55
Postavljanje modula	55
Električni priključak.....	55
Opis modula	55
Zaštita podataka i sigurnost podataka.....	56
Konfiguracija mreže Tvorničke postavke	56
Autorska prava i licence	56
Tehnički podaci	57
Izjava o sukladnosti	57

Zbrinjavanje transportne ambalaže

Ambalaža štiti komunikacijski modul od oštećenja tijekom transporta. Ambalažni materijal odabran je imajući u vidu utjecaj na okoliš i mogućnost zbrinjavanja te se zato može reciklirati.

Recikliranjem ambalažnog materijala štede se sirovine i smanjuje nakupljanje otpada. Vaše prodajno mjesto preuzeti će ambalažu.

Zbrinjavanje dotrajalog uređaja

Električni i elektronički uređaji sadrže brojne korisne materijale. Sadrže i određene tvari, mješavine i dijelove, koji su bili neophodni za njihovu funkciju i sigurnost. Te tvari u kućnom otpadu ili zbog nepropisnog zbrinjavanja mogu naškoditi zdravlju ljudi i okolišu. Stoga dotrajali uređaj nikada nemojte bacati u kućni otpad.



Umjesto takvog načina zbrinjavanja koristite službene sabirne centre za prihvatanje i daljnju obradu dotrajalih električnih i elektroničkih uređaja u zajednici, na prodajnom mjestu ili kod tvrtke Miele. Po zakonu ste sami odgovorni za brisanje eventualnih osobnih podataka na uređaju koji se zbrinjava. Molimo pobrinite se da Vaš dotrajali uređaj do odvoza bude spremljen izvan dohvata djece.

hr - Sigurnosne napomene i upozorenja

Ovaj Miele komunikacijski modul odgovara svim propisanim sigurnosnim odredbama. Međutim, nepropisna uporaba može dovesti do ozljeda osoba ili oštećenja stvari.

Pročitajte pažljivo ove upute za uporabu prije prve uporabe Miele komunikacijskog modula. U njima se nalaze važne napomene o ugradnji, sigurnosti, uporabi i održavanju uređaja. Time ćete zaštititi sebe i izbjeći oštećenja Miele uređaja.

U skladu s Normom IEC 60335-1, tvrtka Miele izričito navodi da morate u potpunosti pročitati i slijediti poglavlje o postavljanju Miele komunikacijskog modula kao i sigurnosne napomene i upozorenja.

Tvrtka Miele ne može preuzeti odgovornost za štete uzrokovane nepoštivanjem ovih napomena.

Sačuvajte ove upute za uporabu i predajte ih eventualnom budućem vlasniku uređaja.

Namjenska uporaba

► Miele komunikacijski modul služi isključivo za uspostavljanje podatkovne veze između Miele profesionalnog uređaja koji može uspostaviti komunikaciju i uređaja za obradu podataka sukladno Ethernet ili WLAN standardu. Drugi načini uporabe mogu biti opasni. Proizvođač ne preuzima odgovornost za štete nastale nenamjenskom uporabom ili nepravilnim rukovanjem.

► Komunikacijski modul predviđen je isključivo za industrijsku uporabu.

Ni u kojem slučaju pristup komunikacijskom modulu ne smije biti dostupan putem interneta ili bilo koje druge javne ili nesigurne mreže, izravno ili neizravno, primjerice putem prosljeđivanja sučelja.

Tehnička sigurnost

- ▶ Prije ugradnje provjerite ima li komunikacijski modul vidljivih oštećenja. Oštećen komunikacijski modul se ne smije instalirati ni upotrebljavati.
- ▶ Prije ugradnje komunikacijskog modula obavezno usporedite priključne podatke (primjerice napon i frekvenciju) s tipske naljepnice sa onima strujne mreže. U slučaju nedoumica raspitajte se kod električara.
- ▶ Pokvareni komunikacijski modul ne smije se popravljati. Pokvareni komunikacijski modul zamijenite originalnim Miele zamjenskim dijelom.
- ▶ Pazite da se izvrši stručna ugradnja i polaganje podatkovnog kabela za komunikacijski modul.
- ▶ U slučaju greške komunikacijski modul je odspojen od električne mreže samo u sljedećim situacijama:
 - ako je utikač profesionalnog uređaja izvučen iz zidne utičnice ili
 - ako je osigurač instalacije u zgradi isključen ili
 - ako je rastalni osigurač u instalaciji zgrade odvrnut do kraja ili
 - ako se aktivirala zaštitna sklopka (FID-sklopka) ili
 - ako se komunikacijski modul nalazi van predviđenog okna za ugradnju.

Nakon isključenja strujnu mrežu osigurajte od ponovnog uključivanja.

Profesionalni uređaj odspojite od mreže prije ugradnje ili demontaže komunikacijskog modula.

hr - Sigurnosne napomene i upozorenja

Pravilna uporaba

- ▶ Komunikacijski modul predviđen je isključivo za uporabu u suhim prostorijama unutar zgrada.

Raspoloživost

- ▶ Mrežna tehnologija koju podražava Miele komunikacijski modul može biti povremeno ili potpuno nedostupna. Stoga se ne može jamčiti stalna raspoloživost ponuđenih funkcija.

Obavezno pročitajte upute za uporabu Miele profesionalnog uređaja, posebice u njima sadržane sigurnosne napomene i upozorenja.

Postavljanje modula

- Miele Professional uređaj isključite iz mrežnog napajanja.
- Komunikacijski modul postavite u za njega predviđeno komunikacijsko okno.
- Lagano pritisnite komunikacijski modul dok ne uskoči u krajnji položaj.

Modul je spreman za uporabu.

- Miele profesionalni uređaj vratite u radno stanje.

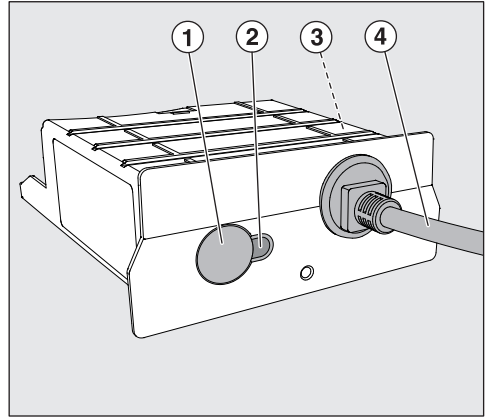
Pomoću kontrolnih LED koje se nalaze na komunikacijskom modulu možete provjeriti pravilnu instalaciju i status.

Električni priključak

Mrežno napajanje komunikacijskog modula vrši se putem Miele profesionalnog uređaja. Nije potreban dodatni mrežni priključak.

Ethernet sučelje izvedeno iz komunikacijskog modula odgovara SELV (sigurnosni mali napon) prema EN 60950. Priključeni vanjski uređaji također moraju odgovarati SELV zahtjevima.

Opis modula



① Tipka za resetiranje

- Dugi pritisak (5 sek.–9 sek.): vraćanje parametara modula na tvorničke postavke i ponovno pokretanje.

② Kontrolni LED

- LED ne svijetli: provjerite pravilan položaj modula u oknu za modul.
- Konstantno svijetli crveno: modul nije konfiguriran.
- Konstantno svijetli žuto: mreža je konfigurirana, ali ne postoji veza s mrežom.
- Konstantno svijetli zeleno: veza s mrežom je uspješna.

③ Tipka naljepnica (postavljena sa strane)

④ Podatkovni kabel

Zaštita podataka i sigurnost podataka

U trenutku kad ste aktivirali funkciju umrežavanja i svoj uređaj povezali s internetom, Vaš uređaj šalje sljedeće podatke na Miele Cloud:

- Broj uređaja
- Tip uređaja i tehnička oprema
- Status uređaja
- Informacije o stanju softvera Vašeg uređaja

Ovi se podaci prvo ne dodjeljuju niti jednom specifičnom korisniku niti se trajno pohranjuju. Trajna pohrana podataka i specifična dodjela podataka slijedi tek kada uređaj povežete s korisnikom. Prijenos i obrada podataka vrši se u skladu s visokim Miele standardima sigurnosti.

Konfiguracija mreže Tvorničke postavke

Sve postavke komunikacijskog modula ili Vašeg integriranog WLAN modula možete resetirati na tvorničke postavke. Kada zbrinjavate svoj uređaj, prodajete ili pokrećete upotrebljavan uređaj, vratite konfiguraciju mreže na tvorničke postavke. Samo ćete na taj način osigurati, da su svi osobni podaci izbrisani te da prethodni vlasnik više ne može pristupiti Vašem uređaju.

Autorska prava i licence

Za rukovanje i upravljanje komunikacijskim modulom Miele koristi svoj ili softver drugog proizvođača, koji ne spada pod takozvanu Open Source licencu. Autorska prava ovog softvera/komponenti softvera su zaštićena. Poštujte i pridržavajte se autorskih ovlaštenja tvrtke Miele i drugih.

Nadalje, u predmetnom komunikacijskom uređaju su sadržane komponente softvera, koje se prosljeđuju pod Open Source uvjetima. Sadržane Open Source komponente uz pripadajuća pravima zaštićena autorska prava, kopije pojedinih važećih uvjeta licenci kao i eventualne ostale informacije možete pozvati lokalno sa IP preko webbrowsera (https://<ip_adresse>/Licenses). Tamo iskazano reguliranje jamstva i garancije Open Source uvjeta licenci vrijedi samo u odnosu s pojedinih vlasnicima prava.

Priključni napon	Pogledajte tipsku naljepnicu
Priključna vrijednost	Pogledajte tipsku naljepnicu
Osigurač	Pogledajte tipsku naljepnicu
Duljina priključnog kabela	oko 1,50 m
Brzina prijenosa	Ethernet 10/100 Mbit/s WLAN 802.11 b/g/n
WLAN frekvencija	2400 MHz – 2483,5 MHz
Maksimalna snaga odašiljanja WLAN	< 100mW
Dodijeljene ispitne oznake	Pogledajte tipsku naljepnicu

Izjava o sukladnosti

Miele izjavljuje da je ovaj komunikacijski modul XKM 3200 WL PLT u skladu s direktivom 2014/53/EU.

Cjelokupni tekst ove izjave o sukladnosti pronaći ćete na internet stranici:

- www.miele.hr pod Proizvodi / Preuzimanje
- www.miele.hr/kucanski-uredaji/zatrazite-informacije-385.htm, pod Servis / Zatražite informacije, unosom naziva proizvoda ili tvorničkog broja

it - Indice

Il Vostro contributo alla tutela dell'ambiente	59
Smaltimento imballaggio.....	59
Smaltimento delle apparecchiature.....	59
Indicazioni per la sicurezza e avvertenze	60
Uso corretto	60
Sicurezza tecnica	61
Impiego corretto	62
Disponibilità.....	62
Installazione e uso	63
Inserire il modulo	63
Allacciamento elettrico	63
Descrizione del modulo.....	63
Protezione e sicurezza dei dati.....	64
Impostazione di serie configurazione di rete.....	64
Diritti d'autore e licenze.....	64
Dati tecnici	65
Dichiarazione di conformità.....	65

Smaltimento imballaggio

L'imballaggio protegge il modulo di comunicazione durante il trasporto. I materiali utilizzati per l'imballaggio sono riciclabili, in quanto selezionati secondo criteri di rispetto dell'ambiente e di facilità di smaltimento.

Restituire gli imballaggi al circuito di raccolta dei materiali consente da una parte di risparmiare materie prime e dall'altra di ridurre il volume degli scarti.

Smaltimento delle apparecchiature

Le apparecchiature elettriche ed elettroniche contengono spesso materiali utili. Contengono altresì sostanze, composti e componenti che erano necessari per il funzionamento e la sicurezza dell'apparecchiatura stessa. Smaltirli in modo non adeguato o nei rifiuti domestici potrebbe nuocere alla salute e all'ambiente. In nessun caso quindi smaltire queste apparecchiature nei normali rifiuti domestici.



Il simbolo del cassonetto barrato indica che il prodotto deve essere conferito agli idonei centri di raccolta differenziata allestiti dai comuni o dalle società di igiene urbana oppure riconsegnato gratuitamente al rivenditore al momento dell'acquisto di una nuova apparecchiatura di tipo equivalente, in ragione di uno a uno. L'utente è tenuto a cancellare eventuali dati personali dall'apparecchiatura elettronica da smaltire. L'adeguata raccolta differenziata contribuisce

a evitare possibili effetti negativi sull'ambiente e sulla salute e favorisce il riciclo dei materiali di cui è composta l'apparecchiatura. Per la gestione del recupero e dello smaltimento degli elettrodomestici, Miele Italia aderisce al consorzio Ecodom (Consorzio Italiano Recupero e Riciclaggio Elettrodomestici). Smaltimento dei rifiuti di apparecchiature elettriche ed elettroniche (RAEE), ai sensi del Decr. legis. 14 marzo 2014, n. 49 in attuazione della Direttiva 2012/19/UE e sui RAEE sullo smaltimento dei rifiuti di apparecchiature elettriche ed elettroniche. Accertarsi che fino al momento dello smaltimento l'apparecchiatura sia tenuta lontana dai bambini.

it - Indicazioni per la sicurezza e avvertenze

Questo modulo di comunicazione Miele è conforme alle vigenti norme in materia di sicurezza. Un uso improprio può comunque causare danni a persone e/o cose.

Prima di mettere in funzione il modulo di comunicazione Miele leggere attentamente queste istruzioni d'uso; contengono informazioni importanti su incasso, sicurezza, uso e manutenzione. In questo modo si evitano danni a se stessi e alle apparecchiature.

Ai sensi della norma IEC 60335-1, Miele avvisa espressamente che è assolutamente necessario leggere e seguire le informazioni contenute nel capitolo per l'installazione del modulo di comunicazione nonché le indicazioni e le avvertenze di sicurezza.

Miele non risponde dei danni che derivano dall'inosservanza di queste avvertenze.

Conservare con cura il presente libretto d'istruzioni e consegnarlo anche a eventuali futuri utenti.

Uso corretto

► Il modulo di comunicazione Miele serve esclusivamente per stabilire una connessione dati tra un apparecchio Professional predisposto per la comunicazione e un apparecchio per l'elaborazione dei dati in base allo standard Ethernet o WLAN. Qualsiasi altro uso può rivelarsi pericoloso. La casa produttrice non risponde di danni causati da un uso diverso da quello previsto o da impostazioni sbagliate dell'apparecchio.

► Il modulo di comunicazione è predisposto esclusivamente per l'uso professionale.

L'accesso al modulo di comunicazione non deve essere assolutamente consentito tramite internet o altre reti pubbliche o non sicure, né direttamente o indirettamente tramite invio automatico del port.

Sicurezza tecnica

- ▶ Prima dell'installazione controllare che il modulo di comunicazione non riporti danni visibili. Un modulo di comunicazione danneggiato non può essere installato o messo in funzione.
- ▶ Prima di installare il modulo di comunicazione confrontare assolutamente i dati di allacciamento (tensione e frequenza) riportati sulla targhetta dati del modulo con quelli della rete elettrica. Eventualmente richiederli al personale elettricista qualificato.
- ▶ Un modulo di comunicazione difettoso non può essere riparato. Sostituire un modulo di comunicazione difettoso solo con un pezzo di ricambio originale Miele.
- ▶ Accertarsi che il montaggio e la posa del cavo dati del modulo di comunicazione siano eseguiti a regola d'arte.
- ▶ In caso di guasto il modulo di comunicazione è staccato dalla rete elettrica, se:
 - la spina dell'apparecchiatura Professional è staccata o
 - l'interruttore o gli interruttori principali dell'impianto elettrico sono disinseriti, oppure
 - il fusibile o i fusibili dell'impianto elettrico generale sono completamente svitati o
 - è saltato l'interruttore di sicurezza (interruttore FI) o
 - il modulo di comunicazione si trova al di fuori del vano di incasso previsto.

Assicurarsi che il collegamento alla rete elettrica non venga ripristinato.

Per montare o smontare il modulo di comunicazione staccare l'apparecchiatura Professional dalla rete elettrica.

it - Indicazioni per la sicurezza e avvertenze

Impiego corretto

► Il modulo di comunicazione è predisposto esclusivamente per il funzionamento in ambienti asciutti all'interno di edifici.

Disponibilità

► La tecnologia di rete supportata dal modulo di comunicazione Miele può essere disturbata temporaneamente oppure completamente. Per questo motivo non è garantita una disponibilità continua delle funzioni offerte.

Leggere assolutamente le istruzioni d'uso della macchina Professional, in particolare le istruzioni di sicurezza e avvertenze.

Inserire il modulo

- Staccare la macchina Professional dalla tensione di rete.
- Inserire il modulo di comunicazione nel vano predisposto nella macchina Miele per il modulo di comunicazione.
- Premere leggermente il modulo di comunicazione finché si aggancia nella posizione finale.

Il modulo è pronto per il funzionamento.

- Riportare in funzione l'apparecchiatura Miele Professional.

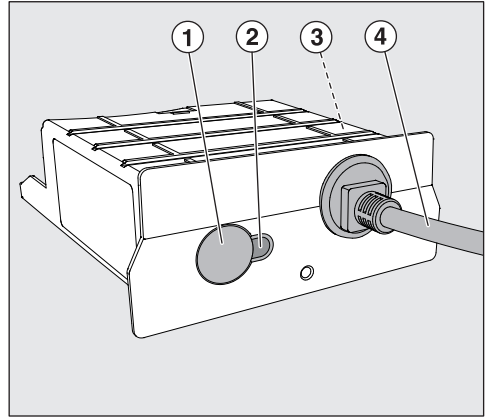
Grazie al LED di controllo del modulo di comunicazione è possibile verificare la corretta installazione e lo stato.

Allacciamento elettrico

Il modulo di comunicazione viene alimentato con tensione di rete tramite l'apparecchiatura Miele Professional. Un allacciamento supplementare alla rete elettrica non è necessario.

L'interfaccia ethernet ricavata dal modulo di comunicazione corrisponde a SELV (circuito di sicurezza) secondo EN 60950. Anche gli apparecchi esterni collegati devono corrispondere a SELV.

Descrizione del modulo



① Tasto Reset

- Premere a lungo (5 s–9 s): reset dei parametri del modulo alle impostazioni di serie e riavvio.

② LED di controllo

- Il LED non è acceso: verificare la posizione corretta del modulo nel vano.
- Rosso fisso: il modulo non è configurato.
- Giallo fisso: la rete è configurata ma non è presente nessuna connessione alla rete.
- Verde fisso: connessione alla rete riuscita.

③ Targhetta dati (applicata di lato)

④ Cavo per dati

Protezione e sicurezza dei dati

Non appena si attiva la funzione di connessione in rete e si collega l'apparecchiatura a internet, i seguenti dati vengono inviati al Cloud di Miele:

- numero di fabbricazione dell'apparecchio
- modello apparecchio e dotazione tecnica
- stato dell'apparecchio
- informazioni sulla versione del software dell'apparecchio

Questi dati dapprima non vengono associati a nessun utente specifico e nemmeno memorizzati in modo permanente. Solo quando si collega la macchina a un utente, i dati vengono salvati in modo permanente e associati in modo specifico. La trasmissione e l'elaborazione dei dati avviene secondo gli elevati standard di Miele.

Impostazione di serie configurazione di rete

Tutte le impostazioni del modulo di comunicazione o del modulo WLAN integrato possono essere resettate alle impostazioni di serie. Resettare la configurazione di rete quando si smaltisce o si vende l'apparecchiatura oppure quando si mette in funzione una macchina usata. Solo in questo modo si garantisce che tutti i dati personali vengano rimossi e il proprietario precedente non possa più avere accesso all'apparecchio.

Diritti d'autore e licenze

Per usare e gestire il modulo di comunicazione, Miele utilizza software propri o di terzi non soggetti ad una cosiddetta condizione di licenza Open Source. Questo software/queste componenti software sono protetti dal punto di vista dei diritti. Sono tutelati i poteri in capo a Miele e a terzi derivanti dai diritti d'autore.

Inoltre, il presente modulo di comunicazione contiene componenti di sistema che vengono consegnati alle condizioni di licenza previste da Open Source. È possibile consultare i componenti Open Source, i rispettivi avvisi di copyright, le copie delle condizioni di licenza di volta in volta in vigore nonché eventuali ulteriori informazioni localmente tramite IP mediante un web browser (<https://<indirizzo ip>/Licenses>). Le disposizioni in materia di responsabilità e garanzia ivi contenute delle condizioni di licenza Open Source si intendono valide soltanto in rapporto ai titolari dei rispettivi diritti.

Tensione di allacciamento	v. targhetta dati
Potenza assorbita	v. targhetta dati
Protezione	v. targhetta dati
Lunghezza del cavo di alimentazione	ca. 1,50 m
Velocità di trasmissione	Ethernet 10/100 Mbit/s WLAN 802.11 b/g/n
WLAN Banda di frequenza	2400 MHz – 2483,5 MHz
WLAN Potenza max. di trasmissione	< 100mW
Marchi di controllo	v. targhetta dati

Dichiarazione di conformità

Miele dichiara che il modulo di comunicazione XKM 3200 WL PLT corrisponde alla direttiva 2014/53/UE.

Il testo completo della dichiarazione di conformità UE è disponibile ai seguenti indirizzi internet:

- Prodotti, download, www.miele.it
- Service, richiedere informazioni, istruzioni d'uso, su www.miele.it/elettrodomestico/brochure-e-libretti-d-uso-385.htm mediante indicazione del nome prodotto o del numero di fabbricazione

nl - Inhoud

Uw bijdrage aan de bescherming van het milieu	67
Verpakkingsmateriaal	67
Afdanken van het oude apparaat	67
Veiligheidsinstructies en waarschuwingen	68
Verantwoord gebruik	68
Technische veiligheid	69
Veilig gebruik	70
Beschikbaarheid.....	70
Installatie en gebruik	71
Module aanbrengen	71
Elektrische aansluiting.....	71
Beschrijving van de module	71
Gegevensbescherming en gegevensveiligheid	72
Fabrieksinstellingen netwerkconfiguratie	72
Auteursrechten en licenties	72
Technische gegevens	73
Conformiteitsverklaring	73

Verpakkingsmateriaal

De verpakking beschermt de communicatiemodule tegen transportschade.

Het verpakkingsmateriaal is uitgekozen met het oog op een zo gering mogelijke belasting van het milieu en de mogelijkheden voor recycling.

Door hergebruik van verpakkingsmateriaal wordt er op grondstoffen bespaard en wordt er minder afval geproduceerd. Uw vakhandelaar neemt de verpakking terug.

Afdanken van het oude apparaat

Elektrische en elektronische apparaten bevatten meestal waardevolle materialen. Ze bevatten ook stoffen, mengsels en onderdelen die nodig zijn geweest om de apparaten goed en veilig te laten functioneren. Wanneer u uw oude apparaat bij het gewone huisafval doet of er niet goed mee omgaat, kunnen deze stoffen schadelijk zijn voor de gezondheid en het milieu. Doe uw oude apparaat daarom nooit bij het gewone huisafval.



Lever het apparaat in bij een gemeentelijk inzameldepot voor elektrische en elektronische apparatuur, bij uw vakhandelaar of bij Miele. U bent wettelijk zelf verantwoordelijk voor het wissen van eventuele persoonlijke gegevens op het af te danken apparaat. Het afgedankte apparaat moet buiten het bereik van kinderen worden opgeslagen.

nl - Veiligheidsinstructies en waarschuwingen

Deze Miele communicatiemodule voldoet aan de geldende veiligheidsvoorschriften. Onjuist gebruik kan echter persoonlijk letsel of materiële schade tot gevolg hebben.

Lees daarom de gebruiksaanwijzing aandachtig door, voordat u de Miele communicatiemodule in gebruik neemt. Hierin vindt u belangrijke instructies met betrekking tot de inbouw, de veiligheid, het gebruik en het onderhoud. Dat is veiliger voor uzelf en u voorkomt schade aan het Miele apparaat.

In overeenstemming met de norm IEC 60335-1 adviseert Miele u uitdrukkelijk om het hoofdstuk over de installatie van de Miele communicatiemodule en de veiligheidsinstructies en waarschuwingen te lezen en op te volgen.

Wanneer de veiligheidsinstructies en waarschuwingen niet worden opgevolgd, kan Miele niet aansprakelijk worden gesteld voor schade die daarvan het gevolg is.

Bewaar de gebruiksaanwijzing zorgvuldig en geef deze door aan een eventuele volgende eigenaar.

Verantwoord gebruik

► De Miele communicatiemodule is uitsluitend bedoeld voor het maken van een gegevensverbinding tussen een communicatief Miele Professional apparaat en een apparaat ter gegevensverwerking volgens de Ethernet- of WiFi-standaard. Ieder ander gebruik kan gevaarlijk zijn. De fabrikant kan niet aansprakelijk worden gesteld voor schade die wordt veroorzaakt door gebruik voor andere doeleinden dan hier aangegeven of door foutieve bediening.

► De communicatiemodule is uitsluitend bestemd voor gebruik binnen bedrijven.

Het mag niet mogelijk zijn om via internet of andere openbare of onveilige netwerken toegang te krijgen tot de communicatiemodule, niet direct en ook niet indirect, bijv. via port forwarding.

Technische veiligheid

- ▶ Controleer de communicatiemodule voordat u deze installeert op zichtbare schade aan de buitenkant. Een beschadigde communicatiemodule mag niet geïnstalleerd en in gebruik genomen worden.
- ▶ Vergelijk, voordat u de communicatiemodule inbouwt, beslist de aansluitgegevens (spanning en frequentie) op het typeplaatje van de module met die van het apparaat. Vraag bij twijfel na bij een elektricien.
- ▶ Een defecte communicatiemodule mag niet gerepareerd worden. Vervang een defecte communicatiemodule enkel door een origineel Miele reserveonderdeel.
- ▶ Zorg voor een correcte montage en plaatsing van de gegevenskabel van de communicatiemodule.
- ▶ In geval van een storing is de communicatiemodule alleen spanningsvrij als:
 - de stekker uit het professionele apparaat getrokken is of
 - de hoofdschakelaar van de huisinstallatie uitgeschakeld is of
 - de betreffende zekering van de huisinstallatie er helemaal uitgedraaid is of
 - de aardlekschakelaar in werking getreden is of
 - de communicatiemodule zich buiten de daarvoor bestemde montageschacht bevindt.

Zorg ervoor dat het elektriciteitsnet niet weer kan worden ingeschakeld, nadat het is uitgeschakeld.

Verbreek voor de montage of demontage van de communicatiemodule de verbinding tussen het professionele apparaat en het elektriciteitsnet.

nl - Veiligheidsinstructies en waarschuwingen

Veilig gebruik

- ▶ De communicatiemodule mag alleen in droge ruimtes binnen gebouwen gebruikt worden.

Beschikbaarheid

- ▶ De door de Miele communicatiemodule ondersteunde netwerktechnologie kan tijdelijk of volledig gestoord zijn. Daarom kan niet worden gegarandeerd dat de aangeboden functies altijd beschikbaar zijn.

Neem beslist de gebruiksaanwijzing van het Miele Professional apparaat in acht – met name de veiligheidsinstructies en waarschuwingen.

Module aanbrengen

- Maak het Miele Professional apparaat spanningsvrij.
- Steek de communicatiemodule in de daarvoor bestemde communicatieschacht van het Miele Professional apparaat.
- Druk de communicatiemodule iets aan, totdat deze in de eindpositie vastklikt.

De module is klaar voor gebruik.

- Brengt het Miele Professional apparaat weer in functie.

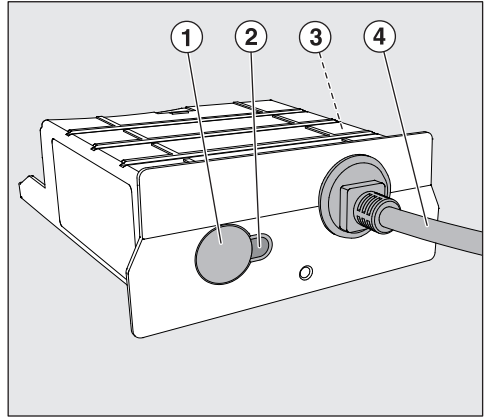
Aan de hand van het controle LED-lampje van de communicatiemodule kunt u de correcte installatie en de status controleren.

Elektrische aansluiting

De communicatiemodule wordt via het Miele Professional apparaat van netspanning voorzien. Een extra aansluiting op het elektriciteitsnet is niet nodig.

De uit de communicatiemodule komende Ethernet-interface voldoet aan de SELV-eisen (extra lage veiligheidsspanning) volgens EN 60950. Aangesloten externe apparaten moeten eveneens aan de SELV-eisen voldoen.

Beschrijving van de module



① Reset-toets

- Lange bediening (5 s–9 s): resetten van de moduleparameters naar fabrieksinstellingen en opnieuw starten.

② Controle-LED

- LED brandt niet: controleer de correcte positie van de module in de moduleschacht.
- Rood statisch: de module is niet geconfigureerd.
- Geel statisch: het netwerk is geconfigureerd, maar er is geen verbinding met het netwerk.
- Groen statisch: de verbinding met het netwerk is succesvol.

③ Typeplaatje (aan zijkant aangebracht)

④ Datakabel

Gegevensbescherming en gegevensveiligheid

Zodra u de netwerkfunctie hebt ingeschakeld en uw apparaat met het internet is verbonden, stuurt uw apparaat de volgende gegevens naar de Miele Cloud:

- Serienummer van het apparaat
- Type apparaat en technische uitrusting
- Status van het apparaat
- Informatie over de softwareversie van uw apparaat

Deze gegevens worden in eerste instantie niet toegewezen aan een specifieke gebruiker en worden ook niet permanent opgeslagen. Alleen wanneer u uw apparaat aan een gebruiker koppelt, wordt een permanente opslag van de gegevens en een specifieke toewijzing van de gegevens uitgevoerd. De gegevensoverdracht en -verwerking wordt uitgevoerd volgens de hoge Miele veiligheidsnorm.

Fabrieksinstellingen netwerkconfiguratie

Alle instellingen van de communicatiemodule of uw geïntegreerde wifi-module kunnen naar de fabrieksinstellingen worden gereset. Herstel de netwerkconfiguratie wanneer u uw apparaat afvoert, verkoopt of een gebruikt apparaat gaat gebruiken. Alleen dan bent u er zeker van dat u alle persoonlijke gegevens heeft verwijderd en dat de vorige eigenaar geen toegang meer heeft tot uw apparaat.

Auteursrechten en licenties

Voor de bediening en besturing van de communicatiemodule gebruikt Miele eigen software of software van derden waarvoor geen open source licentievoorwaarde geldt. Deze software/softwarecomponenten zijn auteursrechtelijk beschermd. De auteursrechten van Miele en derden dienen in acht te worden genomen.

Bovendien bevat deze communicatiemodule softwarecomponenten die onder open source licentievoorwaarden worden doorgegeven. U kunt de ontvangen open source componenten en de bijbehorende verwijzing naar auteursrecht, kopieën van de telkens toepasselijke licentievoorwaarden en eventueel overige informatie lokaal per IP via een webbrowser (<https://<ip adresse>/Licenses>) oproepen. De daar beschreven aansprakelijkheids- en garantieregeling van de open source licentievoorwaarden gelden slechts in verhouding tot de betreffende rechtheouders.

nl - Technische gegevens

Aansluitspanning	zie typeplaatje
Aansluitwaarde	zie typeplaatje
Zekering	zie typeplaatje
Lengte van de aansluitkabel	ca. 1,50 m
Transfersnelheid	Ethernet 10/100 Mbit/s WiFi 802.11 b/g/n
WiFi frequentieband	2400 MHz–2483,5 MHz
WiFi maximaal zendvermogen	< 100 mW
Keurmerken	zie typeplaatje

Conformiteitsverklaring

Hiermee verklaart Miele, dat de communicatiemodule XKM 3200 WL PLT voldoet aan richtlijn 2014/53/EU.

U kunt de volledige tekst van deze EU-conformiteitsverklaring op de volgende internetadressen vinden:

- www.miele.nl/Downloads
- www.miele.nl/c/brochures-en-handleidingen-385.htm

no - Innhold

Aktivt miljøvern	75
Retur og gjenvinning av transportemballasjen	75
Avhending av gamle produkter	75
Sikkerhetsregler og advarsler	76
Forskriftsmessig bruk	76
Teknisk sikkerhet	76
Forskriftsmessig bruk	78
Tilgjengelighet	78
Installasjon og bruk	79
Sette inn modulen	79
Elektrotilkobling	79
Modellbeskrivelse	79
Personvern og datasikkerhet	80
Nettverkskonfigurasjon fabrikkinnstilling	80
Opphavsretter og lisenser	80
Tekniske data	81
Samsvarserklæring	81

Retur og gjenvinning av transportemballasjen

Forpakningen beskytter kommunikasjonsmodulen mot transportskader. Emballasjematerialene er valgt med sikte på miljøvennlighet og avfallsbehandling og kan derfor gjenvinnes.

Gjenvinning av emballasjen til materialkretsløpet sparer råstoff og bidrar til mindre avfall. Forhandleren tar vanligvis forpakningen i retur.

Avhending av gamle produkter

Elektriske og elektroniske apparater inneholder ofte verdifulle materialer. De inneholder imidlertid også skadelige stoffer, blandinger og deler, som har vært nødvendige for apparatets funksjon og sikkerhet. I restavfallet eller ved feil behandling, kan disse stoffene være helseskadelige og skade miljøet. Kast derfor aldri apparatene som restavfall.



Benytt i stedet de offisielle returpunktene for innlevering og gjenvinning av slike apparater. Apparatene kan leveres gratis til kommunale gjenvinningsstasjoner, forhandlere av tilsvarende produkter eller til Miele. Du er selv juridisk ansvarlig for å slette personlige data som måtte befinne seg i de gamle apparatene. Sørg for at apparatet oppbevares barnesikkert til det kjøres bort.

no - Sikkerhetsregler og advarsler

Denne kommunikasjonsmodulen oppfyller de påbudte sikkerhetskravene. Bruk som ikke er forskriftsmessig, kan imidlertid føre til skader på personer og gjenstander.

Les bruksanvisningen nøye før du begynner å bruke Miele kommunikasjonsmodul. Den gir viktige opplysninger om innbygging, sikkerhet, bruk og vedlikehold. Da beskytter du deg mot person- og materiellskade.

I henhold til standard IEC 60335-1 ber Miele uttrykkelig om at kapittelet om installasjon av Miele kommunikasjonsmodul samt sikkerhetshenvisninger og advarsler leses nøye og følges.

Miele kan ikke gjøres ansvarlig for skader som skyldes at disse henvisningene ikke blir fulgt.

Ta vare på bruksanvisningen og gi den videre til en eventuell senere eier.

Forskriftsmessig bruk

- ▶ Miele kommunikasjonsmodul brukes kun til opprettelse av en dataforbindelse mellom en kommunikasjonskompatibel maskin fra Miele Professional og en PC iht. grensesnitt- eller WiFi-standard. Annen bruk kan innebære fare. Produsenten er ikke ansvarlig for skader som skyldes at modulen er brukt til noe annet enn det den er bestemt for, eller feil betjening.
- ▶ Kommunikasjonsmodulen er kun beregnet for profesjonell bruk.

Tilgang til kommunikasjonsmodulen må på ingen måte gjøres tilgjengelig via internett eller andre offentlige eller usikre nettverk, verken direkte eller indirekte f.eks. via portviderekobling.

Teknisk sikkerhet

- ▶ Kontroller at kommunikasjonsmodulen ikke har synlige ytre skader før du installerer den. En skadet kommunikasjonsmodul skal ikke installeres eller tas i bruk.

- ▶ Før installasjon av kommunikasjonsmodulen må du sammenligne tilkoblingsdataene (spenning og frekvens) på typeskiltet med dataene for strømmettet. Ta kontakt med elektrofagfolk hvis du er i tvil.
- ▶ En defekt kommunikasjonsmodul skal ikke repareres. Den defekte kommunikasjonsmodulen må kun byttes ut med en Miele originaldel.
- ▶ Montering av kommunikasjonsmodulen og legging av datakabelen må utføres av fagfolk.
- ▶ Ved feil er kommunikasjonsmodulen kun koblet fra strømmettet når:
 - støpselet på den profesjonelle maskinen er trukket ut, eller
 - sikringen(e) i bygningsinstallasjonen er koblet ut, eller
 - skrusikringen(e) i bygningsinstallasjonen er skrudd helt ut, eller
 - hovedbryteren har løst seg ut, eller
 - kommunikasjonsmodulen befinner seg utenfor innbyggings-sjakten.

Sørg for at strømmettet ikke kobler seg inn igjen etter utkobling.

Koble den profesjonelle maskinen fra strømmettet før kommunikasjonsmodulen monteres eller demonteres.

no - Sikkerhetsregler og advarsler

Forskriftsmessig bruk

► Kommunikasjonsmodulen er kun beregnet for innendørs bruk i rom som er tørre.

Tilgjengelighet

► Nettverksteknologien, som støttes av Mielees kommunikasjonsmodul, kan til tider være delvis eller helt uten dekning. Derfor kan det ikke garanteres at de tilbudte funksjonene alltid er tilgjengelige.

Les bruksanvisningen til Mielees profesjonelle maskin nøye, og vær spesielt oppmerksom på sikkerhetsreglene og advarslene.

Sette inn modulen

- Den profesjonelle Miele-maskinen må kobles fra strømforsyningen.
- Sett kommunikasjonsmodulen i kommunikasjonsjakten i den profesjonelle Miele-maskinen.
- Trykk kommunikasjonsmodulen forsiktig inn til den fester seg i endeposisjonen.

Modulen er klar til drift.

- Gjør den profesjonelle Miele-maskinen klar til drift igjen.

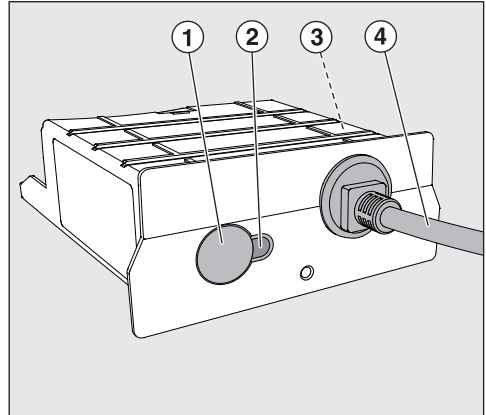
Ved hjelp av kontroll-LED på kommunikasjonsmodulen kan du kontrollere statusen og at installasjonen er korrekt.

Elektrotilkobling

Kommunikasjonsmodulen blir forsynt med strøm fra den profesjonelle Miele-maskinen. En ekstra nettilkobling er ikke nødvendig.

Grensesnittet som er tilgjengelig via kommunikasjonsmodulen, samsvarer med SELV (lavspenningsdirektivet) iht. EN 60950. Eksterne apparater som er tilkoblet, må også være i samsvar med SELV.

Modellbeskrivelse



① Nullstillingstast

- Med et langt trykk (5 s-9 s): Tilbakestiller modulparameteren til fabrikkinnstillingene og omstart.

② Kontroll-LED

- LED lyser ikke: Kontroller at modulen sitter riktig i modulsjakkten.
- Konstant rød: Modulen er ikke konfigurert.
- Konstant gul: Nettverket er konfigurert, men det er ingen forbindelse til nettverket.
- Konstant grønn: Forbindelsen til nettverket er vellykket.

③ Typeskilt (plassert på siden)

④ Datakabel

no - Installasjon og bruk

Personvern og datasikkerhet

Så snart nettverksfunksjonen er aktivert, og du har koblet produktet til internett, sender ditt produkt følgende data til Miele Cloud:

- Produktets fabrikasjonsnummer
- Produkttype og teknisk utrustning
- Produktstatus
- Informasjon om ditt produkts programvarestatus

I starten kan ikke disse dataene tilordnes en spesifikk bruker og de lagres heller ikke permanent. Det er først når du har koblet ditt produkt til en bruker, at dataene lagres permanent og det skjer en spesifikk tildeling av dataene. Dataene overføres og behandles i samsvar med Miele's høye sikkerhetsstandard.

Nettverkskonfigurasjon fabrikkinnstilling

Alle innstillinger i kommunikasjonsmodulen eller i din integrerte WiFi-modul kan tilbakestilles til fabrikkinnstillinger. Tilbakestill nettverkskonfigurasjonen når du leverer produktet til gjenvinning, selger det eller når du tar i bruk et brukt produkt. Kun slik sikrer du at alle personlige data er fjernet og at den forrige eieren ikke lenger har tilgang til ditt produkt.

Opphavsretter og lisenser

For betjening og styring av kommunikasjonsmodulen bruker Miele egen eller tredjeparts programvare, som ikke faller inn under såkalte open source-lisensvilkår. Denne/disse programvaren/programvarekomponentene er opphavsrettslig beskyttet. Miele og tredjeparts opphavsretter skal respekteres.

Kommunikasjonsmodulen inneholder dessuten programvarekomponenter, som distribueres under open source-lisensvilkår. Open source-komponentene sammen med tilhørende merknader om opphavsrett, kopier av de til enhver tid gjeldende lisensvilkårene samt eventuell ytterligere informasjon, kan åpnes lokalt per IP via et nettgrensesnitt (<https://<ip adresse>/Licenses>). Ansvars- og garantibestemmelsene for open source-lisensvilkårene som vises på dette stedet, gjelder kun i forbindelse med de respektive rettighetshaverne.

Tilkoblingsspenning	se typeskiltet
Tilkoblingsverdi	se typeskiltet
Sikring	se typeskiltet
Lengde tilkoblingskabel	ca. 1,50 m
Overføringshastighet	Nettverksgrensesnitt 10/100 Mbit/s WiFi 802.11 b/g/n
WiFi-frekvensbånd	2400 MHz – 2483,5 MHz
WiFi maksimal utgangseffekt	< 100mW
Godkjenninger	se typeskiltet

Samsvarserklæring

Miele erklærer med dette at kommunikasjonsmodul XKM 3200 WL PLT samsvarer med retningslinje 2014/53/EU.

Fullstendig tekst til EU-samsvarserklæring finner du under en av de følgende internettdressene:

- Under produkter, nedlastinger, på www.miele.no
- Under service, bruksanvisninger og min brosjyre på www.miele.no/husholdning/bruksanvisninger-og-min-brosjyre-385.htm ved å oppgi produktnavn eller fabrikkasjonsnummer

pt - Índice

O seu contributo para proteção do ambiente	83
Eliminação da embalagem de transporte.....	83
Eliminação do equipamento em fim de vida útil	83
Instruções de segurança e precauções	84
Utilização adequada.....	84
Segurança técnica.....	85
Utilização adequada.....	86
Disponibilidade.....	86
Instalação e utilização	87
Encaixar o módulo	87
Ligação elétrica	87
Descrição do módulo	87
Proteção e segurança de dados	88
Configuração de fábrica da rede.....	88
Direitos de autor e licenças.....	88
Dados técnicos	89
Declaração de Conformidade	89

Eliminação da embalagem de transporte

A embalagem protege o módulo de comunicação de danos que possam ocorrer durante o transporte. Os materiais da embalagem são selecionados do ponto de vista ecológico e em compatibilidade com o meio ambiente e, por isso, são recicláveis.

A devolução da embalagem ao ciclo de reciclagem contribui para a economia de matérias-primas e para a redução de resíduos. O seu agente autorizado aceita a embalagem de volta.

Eliminação do equipamento em fim de vida útil

Os equipamentos elétricos e eletrónicos contêm diversos materiais valiosos. Também contêm determinadas substâncias, misturas e componentes que foram necessários para o seu funcionamento e segurança. No lixo doméstico, bem como no caso de tratamento incorreto, estes podem causar danos na saúde das pessoas e no meio ambiente. Por isso, não coloque o seu equipamento em fim de vida útil, em qualquer circunstância, no lixo doméstico.



Em vez disso, utilize os pontos oficiais de entrega e reciclagem de equipamentos elétricos e eletrónicos da sua junta de freguesia, Agentes Miele ou da Miele. A eliminação de eventuais dados pessoais do equipamento em fim de vida útil é um processo, do ponto de vista legal, da sua responsabilidade. Mantenha o seu equipamento em fim de vida útil, até ser transportado, fora do alcance de crianças.

pt - Instruções de segurança e precauções

Este módulo de comunicação da Miele cumpre as normas de segurança em vigor. A utilização inadequada pode, contudo, resultar em ferimentos para as pessoas e danos materiais.

Antes de colocar o módulo de comunicação da Miele em funcionamento, leia atentamente as instruções de utilização. Estas contêm informações importantes sobre a instalação, segurança, utilização e manutenção. Desta forma, não só se protege, como evita danos no seu equipamento da Miele.

Conforme a norma CEI 60335-1, a Miele chama expressamente a atenção para o facto de o capítulo para a instalação do módulo de comunicação da Miele, assim como as indicações de segurança e os avisos deverem ser obrigatoriamente lidos e cumpridos.

A Miele não pode ser responsabilizada por danos que sejam causados no seguimento da inobservância destas instruções.

Guarde as instruções de utilização e entregue-as a um eventual futuro proprietário.

Utilização adequada

▶ O módulo de comunicação da Miele destina-se exclusivamente ao estabelecimento de uma ligação de dados entre um equipamento profissional da Miele com função de comunicação e um equipamento de processamento de dados de acordo com o padrão Ethernet ou Wi-Fi. A utilização para outras finalidades poderá ser perigosa. O fabricante não assume qualquer responsabilidade por danos causados devido a utilização abusiva ou operação incorreta do equipamento.

▶ O módulo de comunicação destina-se exclusivamente à utilização profissional.

O acesso ao módulo de comunicação não deve, em caso algum, ser disponibilizado através da Internet ou outra rede pública ou sem segurança, nem direta ou indiretamente, p. ex., através de um redireccionamento de porta.

Segurança técnica

- ▶ Verifique se o módulo de comunicação apresenta danos visíveis externos antes da instalação. Um módulo de comunicação danificado não deve ser instalado nem colocado em funcionamento.
- ▶ Antes de instalar o módulo de comunicação compare imperativamente os dados de ligação (tensão e frequência) mencionados na placa de características com os da rede elétrica. Em caso de dúvida, consulte um electricista qualificado.
- ▶ Um módulo de comunicação anómalo não deve reparado. Substitua um módulo de comunicação anómalo apenas por uma peça de substituição original da Miele.
- ▶ Garante uma montagem e instalação adequadas do cabo de dados do módulo de comunicação.
- ▶ Em caso de falha, o módulo de comunicação só está desligado da corrente elétrica quando:
 - a ficha de ligação à corrente do equipamento profissional estiver desligada da tomada ou
 - os fusíveis da instalação elétrica do edifício estiverem desligados ou
 - o fusível roscado da instalação elétrica do edifício estiver completamente desenroscado ou
 - o disjuntor diferencial tiver disparado ou
 - o módulo de comunicação se situar fora do compartimento de instalação previsto.

Tome as precauções necessárias para evitar a reativação da corrente elétrica após a desativação.

Antes da montagem ou desmontagem do módulo de comunicação desligue o equipamento profissional da rede elétrica.

pt - Instruções de segurança e precauções

Utilização adequada

▶ O módulo de comunicação destina-se exclusivamente à operação em espaços secos dentro de edifícios.

Disponibilidade

▶ A tecnologia de rede suportada pelo módulo de comunicação da Miele pode registar perturbações de modo temporário ou integral. Por esta razão, poderá não ser assegurada a disponibilidade permanente das funções colocadas à disposição.

Leia atentamente as instruções de utilização do equipamento profissional da Miele, em particular as indicações de segurança e os avisos aí presentes.

Encaixar o módulo

- Desligue o equipamento profissional da Miele da tensão de rede.
- Insira o módulo de comunicação na entrada para comunicação prevista para o efeito do equipamento profissional da Miele.
- Pressione ligeiramente o módulo de comunicação até este encaixar na respetiva posição final.

O módulo está pronto a funcionar.

- Coloque o equipamento profissional da Miele de novo no estado operacional.

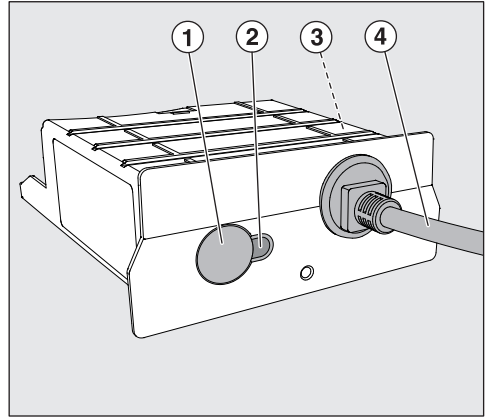
Com base no LED de controlo do módulo de comunicação pode verificar a instalação correta e o estado.

Ligação elétrica

O módulo de comunicação é fornecido com tensão de rede através do equipamento profissional da Miele. Não é necessária uma alimentação elétrica adicional.

A interface Ethernet proveniente do módulo de comunicação está em conformidade com o SELV (sistema de extra baixa tensão) de acordo com a EN 60950. Os aparelhos externos ligados devem igualmente estar em conformidade com o SELV.

Descrição do módulo



① Botão de Reset

- Premir prolongadamente (5 s–9 s): reposição dos parâmetros do módulo para as regulações de fábrica e reinicialização.

② LED de controlo

- O LED não acende: verifique a posição correta do módulo no compartimento do módulo.
- Vermelho estático: o módulo não está configurado.
- Amarelo estático: a rede está configurada, mas não existe ligação à rede.
- Verde estático: ligação à rede bem-sucedida.

③ Placa de características (colocada na lateral)

④ Cabo de dados

Proteção e segurança de dados

Desde que ative a função de ligação em rede e conecte o seu aparelho à internet, este envia os seguintes dados para a Miele Cloud:

- Número de fabrico do aparelho
- Tipo de aparelho e equipamento técnico
- Estado do aparelho
- Informações sobre o estado do software do seu aparelho

Inicialmente, estes dados não são atribuídos a nenhum utilizador em específico nem armazenados de modo persistente. Só quando associa o seu aparelho a um utilizador é que ocorre um armazenamento persistente dos dados e uma atribuição específica dos mesmos. A transferência e tratamento de dados ocorre de acordo com os elevados padrões de segurança da Miele.

Configuração de fábrica da rede

Pode repor todas as regulações do módulo de comunicação ou do seu módulo Wi-Fi integrado nas regulações de fábrica. Reponha a configuração de rede se eliminar o seu aparelho, se o vender ou se colocar em funcionamento um aparelho usado. Só assim fica garantido que removeu todos os dados pessoais e que o proprietário anterior já não consegue aceder ao seu aparelho.

Direitos de autor e licenças

Para operar e controlar o módulo de comunicação, a Miele utiliza softwares próprios ou de terceiros, que não estão sujeitos à chamada condição de licença de Open Source. Estes softwares/componentes de software estão protegidos por direitos de autor. Os direitos de autor da Miele e de terceiros devem ser respeitados.

Além disso, estão incluídos no presente módulo de comunicação componentes de software que são transmitidos sob condições de licença Open Source. Pode consultar os componentes Open Source incluídos, juntamente com as declarações de direitos de autor correspondentes, cópias das respetivas condições de licença aplicáveis bem como, se necessário, outras informações localmente via IP, através de um navegador web (https://<ip_adresse>/Licenses). Os regulamentos referentes a responsabilidade e garantia aí indicados das condições de licença de Open Source aplicam-se apenas aos respetivos detentores de direitos.

Tensão de ligação	ver a placa de características
Potência de ligação	ver a placa de características
Fusíveis	ver a placa de características
Comprimento do cabo elétrico	aprox. 1,50 m
Velocidade de transmissão	Ethernet 10/100 Mbit/s Wi-Fi 802.11 b/g/n
Banda de frequência da Wi-Fi	2400 MHz – 2483,5 MHz
Potência máxima de transmissão por Wi-Fi	< 100 mW
Certificados atribuídos	ver a placa de características

Declaração de Conformidade

A Miele declara que o módulo de comunicação XKM 3200 WL PLT está em conformidade com a Diretiva 2014/53/UE.

O texto integral da Declaração de Conformidade UE está disponível num dos seguintes URLs:

- Produtos, Download, em www.miele.pt
- Assistência técnica, pedidos de informações, manuais de utilização, em <https://www.miele.pt/professional/formulario-de-contacto-385.htm> através do nome do produto ou do número de fabrico

sl - Vsebina

Vaš prispevek k varovanju okolja	91
Odstranjevanje embalaže	91
Odstranjevanje starega aparata	91
Varnostna navodila in opozorila	92
Uporaba v skladu s predpisi.....	92
Tehnična varnost	93
Pravilna uporaba.....	94
Razpoložljivost	94
Namestitev in uporaba	95
Vstavitve modula	95
Električni priključek.....	95
Opis modula	95
Varstvo podatkov in varnost podatkov.....	96
Tovarniška nastavitve konfiguracije omrežja	96
Avtorske pravice in licence.....	96
Tehnični podatki	97
Izjava o skladnosti	97

Odstranjevanje embalaže

Embalaža ščiti komunikacijski modul pred poškodbami med transportom. Embalažni materiali so skrbno izbrani glede na ekološko sprejemljivost in tehnike odstranjevanja, zato jih je mogoče reciklirati.

Z vračanjem embalaže v obtok materialov poskrbite za prihranek surovin in zmanjšanje količine odpadkov. Embalažo lahko vrnete prodajalcu, pri katerem ste kupili aparat.

Odstranjevanje starega aparata

Električna in elektronska oprema pogosto vsebuje še uporabne materiale. Vsebuje tudi določene snovi, zmesi in sestavne dele, ki so potrebni za njeno delovanje in varnost. Vse navedeno pa lahko v navadnih gospodinjskih odpadkih ali ob nepravilnem ravnanju predstavlja nevarnost za zdravje ljudi in za okolje. Svojega starega aparata zato ne odvrzite med gospodinjske odpadke.



Namesto tega poskrbite za odvoz v uradne lokalne centre za zbiranje in prevzem električne in elektronske opreme, kjer bodo poskrbeli za morebitno reciklažo, ali pa aparat odpeljite k svojemu trgovcu oziroma na podjetje Miele. Za izbris morebitnih osebnih podatkov, shranjenih v aparatu, ki ga boste odstranili, ste po zakonu odgovorni sami. Prosimo vas, da do odvoza starega aparata poskrbite za varnost otrok.

sl - Varnostna navodila in opozorila

Ta komunikacijski modul Miele ustreza veljavnim varnostnim predpisom. Kljub temu pa lahko nepravilna uporaba privede do poškodb oseb in materialne škode.

Pred prvo uporabo Mielejevega komunikacijskega modula pozorno in v celoti preberite navodila za uporabo. V njih boste našli pomembne napotke za vgradnjo, varnost, uporabo in vzdrževanje. Tako se boste zaščitili pred poškodbami in preprečili škodo na svojem aparatu Miele.

Skladno s standardom IEC 60335-1 Miele izrecno opozarja, da je treba obvezno prebrati in upoštevati poglavje o inštalaciji Mielejevega komunikacijskega modula ter varnostna navodila in opozorila.

Miele ne prevzema odgovornosti za škodo, ki je posledica neupoštevanja teh navodil.

Navodila za uporabo shranite in jih predajte morebitnemu naslednjemu lastniku.

Uporaba v skladu s predpisi

► Mielejev komunikacijski modul je namenjen izključno za vzpostavljanje podatkovne povezave med profesionalnim strojem Miele, ki ima možnost komunikacije, in napravo za obdelavo podatkov po standardu Ethernet ali WLAN. Drugi nameni uporabe so lahko nevarni. Proizvajalec ne odgovarja za škodo, ki je posledica nepravilne uporabe ali napačnega upravljanja.

► Komunikacijski modul je predviden samo za profesionalno uporabo.

Dostop do komunikacijskega modula ne sme biti v nobenem primeru mogoč prek interneta ali drugih javnih ali nezaščitenih omrežij, bodisi neposredno bodisi posredno, npr. s posredovanjem vrat.

Tehnična varnost

- ▶ Pred namestitvijo komunikacijskega modula preverite, da na njem ni vidnih poškodb. Poškodovanega komunikacijskega modula ne smete namestiti in zagnati.
- ▶ Pred namestitvijo komunikacijskega modula obvezno primerjajte priključne podatke (napetost in frekvenco), ki so navedeni na napisni ploščici, s podatki električnega omrežja. Če ste v dvomih, se posvetujte z električarjem.
- ▶ Pokvarjenega komunikacijskega modula ni mogoče popraviti. Če je komunikacijski modul pokvarjen, ga zamenjajte z originalnim nadomestnim delom Miele.
- ▶ Poskrbite za strokovno montažo in polaganje podatkovnega kabla komunikacijskega modula.
- ▶ V primeru napake je komunikacijski modul ločen od električnega omrežja samo, če:
 - je omrežni vtič profesionalnega stroja izvlečen iz vtičnice ali
 - je varovalka hišne inštalacije izklopljena ali
 - je taljiva varovalka hišne inštalacije povsem odvita ali
 - se je sprožilo zaščitno stikalo za okvarni tok (FI-stikalo) ali
 - je komunikacijski modul zunaj predvidene vgradne reže.

Po izklopu električno omrežje zavarujte pred ponovnim vklopom.

Pred vgradnjo ali odstranitvijo komunikacijskega modula profesionalni stroj ločite od električnega omrežja.

sl - Varnostna navodila in opozorila

Pravilna uporaba

- ▶ Komunikacijski modul je predviden izključno za delovanje v suhih prostorih znotraj zgradb.

Razpoložljivost

- ▶ Omrežna tehnologija, ki jo podpira Mielejev komunikacijski modul, je lahko začasno ali v celoti motena. Zato ne more biti zagotovljena stalna razpoložljivost ponujenih funkcij.

Obvezno upoštevajte tudi navodila za uporabo profesionalnega stroja Miele, zlasti del z varnostnimi navodili in opozorili.

Vstavitev modula

- Profesionalni stroj Miele ločite od omrežne napetosti.
- Komunikacijski modul vstavite v za to predvideno komunikacijsko režo v Mielejevem profesionalnem stroju.
- Komunikacijski modul rahlo pritisnite, dokler se ne zaskoči v svojem končnem položaju.

Modul je pripravljen za uporabo.

- Ponovno vzpostavite stanje delovanja profesionalnega stroja Miele.

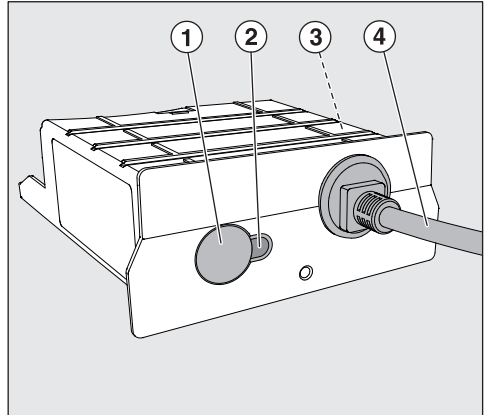
S pomočjo kontrolne lučke komunikacijskega modula lahko preverite pravilno namestitev in status.

Električni priključek

Komunikacijski modul se napaja prek stroja Miele. Dodaten omrežni priključek ni potreben.

Ethernet vmesnik, speljan iz komunikacijskega modula, ustreza SELV (varnostna mala napetost) po EN 60950. Tudi priklopljene zunanje naprave morajo ustrezati SELV.

Opis modula



① Tipka za ponastavitev

- Dolg pritisk (5 s–9 s): ponastavitev parametrov modula na tovarniške nastavitve in nov zagon.

② Kontrolna lučka

- Lučka ne sveti: preverite pravilen položaj modula v reži.
- Rdeče neprekinjeno: modul ni konfiguriran.
- Rumeno neprekinjeno: omrežje je konfigurirano, vendar ni povezave z omrežjem.
- Zeleno neprekinjeno: povezava z omrežjem je uspešna.

③ Napisna ploščica (nameščena ob strani)

④ Podatkovni kabel

Varstvo podatkov in varnost podatkov

Tako j ko aktivirate funkcijo povezave v omrežje in svoj aparat povežete z internetom, aparat pošlje Mielejevemu oblaku naslednje podatke:

- tovarniško številko aparata
- model aparata in tehnično opremo
- status aparata
- informacije o stanju programske opreme aparata

Ti podatki najprej niso dodeljeni nobenemu specifičnemu uporabniku in se tudi trajno ne shranijo. Šele ko svoj aparat povežete z uporabnikom, se podatki trajno shranijo in izvede se specifična dodelitev. Prenos in obdelava podatkov potekata v skladu z visokimi varnostnimi standardi podjetja Miele.

Tovarniška nastavitvev konfiguracije omrežja

Vse nastavitve komunikacijskega modula ali vašega integriranega WLAN-modula lahko ponastavite na tovarniške vrednosti. Če aparat odstranite, prodate ali če zaženete rabljen aparat, ponastavite konfiguracijo omrežja. Samo tako boste zagotovili, da bodo vsi osebni podatki odstranjeni in da prejšnji lastnik ne bo mogel več dostopati do vašega aparata.

Avtorske pravice in licence

Miele za upravljanje in krmiljenje komunikacijskega modula uporablja lastno ali tujo programsko opremo, za katero ne veljajo tako imenovani odprtokodni licenčni pogoji. Ti programi/komponente programov so avtorsko zaščiteni. Uporabnik mora spoštovati avtorske pravice podjetja Miele in tretjih oseb.

Obravnnavani komunikacijski modul vsebuje tudi komponente programske opreme, ki je posredovana pod odprtokodnimi licenčnimi pogoji. Vsebovane odprtokodne komponente lahko skupaj s pripadajočimi opombami o avtorskih pravicah, kopijami veljavnih licenčnih pogojev in morebitnimi dodatnimi informacijami priključete lokalno z IP-jem prek spletnega brskalnika (https://<ip_adresse>/Licenses). Tam navedena jamstvena in garancijska določila odprtokodnih licenčnih pogojev veljajo samo v razmerju s posameznimi imetniki pravic.

Priključna napetost	glejte napisno ploščico
Priključna moč	glejte napisno ploščico
Zaščita	glejte napisno ploščico
Dolžina priključnega kabla	pribl. 1,50 m
Hitrost prenosa podatkov	Ethernet 10/100 Mbit/s WLAN 802.11 b/g/n
Frekvenčno območje WLAN	2400 MHz–2483,5 MHz
Maksimalna moč oddajanja WLAN	< 100 mW
Dodeljene kontrolne oznake	glejte napisno ploščico

Izjava o skladnosti

Podjetje Miele potrjuje, da je komunikacijski modul XKM 3200 WL PLT skladen z Direktivo 2014/53/EU.

Celotno besedilo ES-izjave o skladnosti je dostopno na spletnem naslovu:

- www.miele.si – Izdelki > poiščite želeni izdelek > Datoteke za prenos ali
- www.miele.si/gospodinjski/iskanje-informacij-385.htm#p510 (Servis > Iskanje informacij > Navodila za uporabo), nato vnesite ime izdelka ali tovarniško številko.

sv - Innehåll

Bidra till att skona miljön	99
Transportförpackning	99
Hantering av uttjänt modul	99
Säkerhetsanvisningar och varningar	100
Användningsområde	100
Teknisk säkerhet	101
Användning	102
Tillgänglighet	102
Installation och användning	103
Sätta in modulen	103
Elanslutning	103
Beskrivning av modulen	103
Dataskydd och datasäkerhet	104
Nätverkskonfigurering fabriksinställning	104
Upphovsrättsliga föreskrifter och licenser	104
Tekniska data	105
Konformitetsdeklaration	105

Transportförpackning

Förpackningen skyddar kommunikationsmodulen mot transportskador. Förpackningsmaterialen är valda med hänsyn till miljön och är därför återvinningsbara.

Förpackning/emballage som återförs till materialkretsloppet innebär minskad råvaruförbrukning och mindre mängder avfall. Din återförsäljare kan ta tillbaka förpackningen.

Hantering av uttjänt modul

Uttjänade elektriska och elektroniska produkter innehåller i många fall material som kan återanvändas. Men de innehåller även skadliga ämnen som är nödvändiga beståndsdelar för produkternas funktion och säkerhet. Om sådana ämnen hamnar i hushållsavfallet eller hanteras på fel sätt kan det medföra skador på människors hälsa och miljön. Kasta därför på inga villkor den uttjänade produkten i hushållsavfallet.



Lämna istället in uttjänade elektriska och elektroniska maskiner till en återvinningsstation. Du är själv ansvarig för att radera eventuella personliga uppgifter som kan stå på modulen. Se till att den uttjänade modulen förvaras barnsäkert tills den lämnas in för omhändertagande.

sv - Säkerhetsanvisningar och varningar

Denna kommunikationsmodul från Miele uppfyller gällande säkerhetskrav. Felaktig användning kan medföra person- och saksador.

Läs bruksanvisningen noga innan du installerar och tar kommunikationsmodulen i bruk. Det är viktigt eftersom den innehåller information om inbyggnad, säkerhet, användning och underhåll. Detta för att undvika personskador och skador på Miele maskinen.

I enlighet med normen IEC 60335-1 påpekar Miele att det är viktigt att läsa och följa avsnittet om installation av kommunikationsmodulen samt säkerhetsanvisningarna och varningarna.

Miele tar inget ansvar för skador som har uppstått på grund av att säkerhetsanvisningarna och varningarna inte har följts.

Spara bruksanvisningen och överlämna den vid eventuellt ägarbyte.

Användningsområde

► Miele's kommunikationsmodul används uteslutande för att skapa en dataförbindelse mellan en kommunicerbar Miele Professional-maskin och en databehandlingsenhet enligt Ethernet- eller wifi-standard. Övriga användningsområden kan vara farliga. Tillverkaren ansvarar inte för skador som har uppstått på grund av att modulen har använts på annat sätt än den är avsedd för eller av att den har använts på ett felaktigt sätt.

► Kommunikationsmodulen är uteslutande avsedd för professionellt bruk.

Åtkomsten till kommunikationsmodulen får på inga villkor göras tillgänglig via internet eller andra offentliga eller osäkra nätverk, varken direkt eller indirekt till exempel via portvidarebefordran.

Teknisk säkerhet

- ▶ Kontrollera att kommunikationsmodulen inte är skadad innan du installerar den. En skadad kommunikationsmodul får inte installeras eller tas i drift.
- ▶ Innan du installerar kommunikationsmodulen ska du jämföra anslutningsdata (spänning och frekvens) på kommunikationsmodulens typskylt med dem som gäller för elnätet. Fråga en elektriker i tveksamma fall.
- ▶ En skadad kommunikationsmodul får inte repareras. Byt endast en defekt kommunikationsmodul mot en Miele originalreservdel.
- ▶ Se till att kommunikationsmodulens datakabel installeras och placeras fackmannamässigt.
- ▶ Vid fel på kommunikationsmodulen är den endast skild från elnätet i något av följande fall:
 - stickproppen har dragits ur eller
 - huvudströmmen är avstängd eller
 - säkringen är urskruvad eller frånslagen eller
 - jordfelsbrytaren har aktiverats eller
 - kommunikationsmodulen är utanför det avsedda inbyggnadsutrymmet.

Säkra elnätet mot återinkoppling efter avstängning.

Skilj Professional-maskinen från elnätet innan du installerar och avinstallerar kommunikationsmodulen.

sv - Säkerhetsanvisningar och varningar

Användning

► Kommunikationsmodulen är uteslutande avsedd för användning i torra rum inomhus.

Tillgänglighet

► Nätverkstekniken som Miele's kommunikationsmodul använder sig av kan störas tillfälligt eller fullständigt. Av denna anledning kan en ständig åtkomst till de erbjudna funktionerna inte garanteras.

Beakta Miele Professional-maskinens bruksanvisning, särskilt säkerhetsanvisningarna och varningarna.

Sätta in modulen

- Bryt strömmen till Miele Professional-maskinen.
- Sätt in kommunikationsmodulen i det avsedda utrymmet på Miele Professional-maskinen.
- Tryck lätt på kommunikationsmodulen tills den sitter i position.

Modulen är driftklar.

- Sätt åter Miele Professional-maskinen i driftläge.

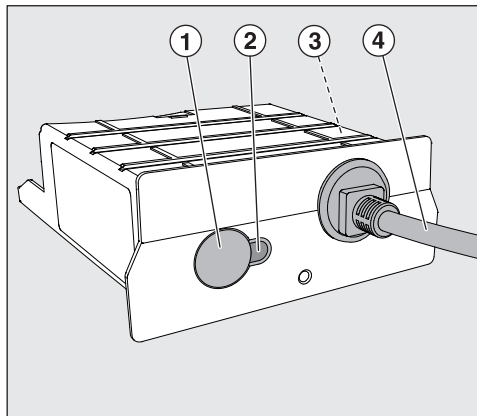
Med hjälp av kontrollampen kan du kontrollera att kommunikationsmodulen är korrekt installerad och dess aktuella status.

Elanslutning

Kommunikationsmodulen försörjs med nätspänning via Miele Professional-maskinen. En ytterligare elanslutning behövs inte.

Det Ethernet-gränssnitt som finns för kommunikationsmodulen motsvarar SELV (säkerhetsklenspänning) enligt EN 60950. Även anslutna externa maskiner måste motsvara SELV.

Beskrivning av modulen



① Reset-knapp

- Långt tryck på knappen (5 s–9 s): Återställning av modulparametrarna till fabriksinställningar och omstart.

② Kontrollampa

- Lysdioden lyser inte: Kontrollera att modulen sitter rätt i dess avsedda utrymme.
- Lyser rött statiskt: Modulen är inte konfigurerad.
- Lyser gult statiskt: Nätverket är konfigurerat, men ingen anslutning till nätverket finns.
- Lyser grönt statiskt: Anslutning till nätverket skapad.

③ Typskylt (finns på sidan)

④ Datakabel

Dataskydd och datasäkerhet

När du har aktiverat nätanslutningsfunktionen och anslutit din maskin till internet, så skickar maskinen följande uppgifter till Miele Cloud:

- Maskinens tillverkningsnummer
- Maskinmodell och teknisk utrustning
- Maskinstatus
- Information om maskinens programversion

Dessa uppgifter tilldelas till en början ingen specifik användare och sparas inte heller permanent. Det är först när du kopplar maskinen till en användare som uppgifterna sparas permanent och tilldelas specifikt. Överföringen och hanteringen av datan sker i enlighet med Miele's höga säkerhetsstandard.

Nätverkskonfigurering fabriksinställning

Alla inställningar för kommunikationsmodulen eller din integrerade wifi-modul kan återställas till fabriksinställningar. Återställ nätverkskonfigurationen innan du lämnar in maskinen för återvinning, säljer den eller tar en använd maskin i drift. Endast så garanteras att alla personliga uppgifter är borttagna och att den tidigare ägaren inte längre har åtkomst till maskinen.

Upphovsrättsliga föreskrifter och licenser

För användning och styrning av kommunikationsmodulen använder Miele såväl egen programvara som programvara från andra företag som inte täcks av licensvillkor för en så kallad öppen källkod. Denna programvara/dessa programvarukomponenter skyddas av upphovsrätt. Miele's och tredje parts upphovsrättsliga befogenheter måste respekteras.

Dessutom finns det programvarukomponenter i denna kommunikationsmodul som omfattas av licensvillkor för öppen källkod. Komponenterna med öppen källkod tillsammans med tillhörande upphovsrättstexter, kopior av gällande licensvillkor och ytterligare information kan hämtas lokalt per IP via en webbläsare (https://<ip_adresse>/Licenses). De där angivna ansvars- och garantibestämmelserna för licensvillkoren för öppen källkod gäller endast gentemot den aktuella rättighetshavaren.

Anslutningsspänning	se typskylt
Anslutningseffekt	se typskylt
Säkring	se typskylt
Anslutningskabelns längd	cirka 1,50 m
Överföringshastighet	Ethernet 10/100 Mbit/s Wifi 802.11 b/g/n
Wifi-frekvensband	2 400 MHz – 2 483,5 MHz
Maximal sändningseffekt wifi	< 100 mW
Godkännandemärken	se typskylt

Konformitetsdeklaration

Härmed deklarerar Miele att denna kommunikationsmodul XKM 3200 WL PLT uppfyller kraven i direktivet 2014/53/EU.

EU-konformitetsdeklarationens fulla text finns tillgänglig på www.miele.se under "Nedladdningsbara filer" på respektive produktsida.

För bruksanvisningar, service och information går du till Produktinformation under Kundservice på www.miele.se . Ange produktens namn eller serienummer.

Miele

Miele & Cie. KG
Carl-Miele-Straße 29
33332 Gütersloh
Germany
Telefon: 05241 89-0
Telefax: 05241 89-2090
Internet: www.miele.com/professional