

Posizionamento

Posizionamento

⚠ Nell'area intorno alla lavastoviglie dovrebbero essere posizionati solamente mobili a uso professionale, per evitare possibili danni causati dall'acqua di condensa.

La lavastoviglie deve essere posizionata in modo stabile e a bolla. Eventuali irregolarità del pavimento e l'altezza della macchina possono essere compensate con i piedini macchina.

Per il posizionamento della lavastoviglie a uso professionale a fianco di altri apparecchi, mobili oppure in una nicchia, quest'ultima deve essere larga almeno 600 mm e profonda 600 mm.

Inserimento sottopiano

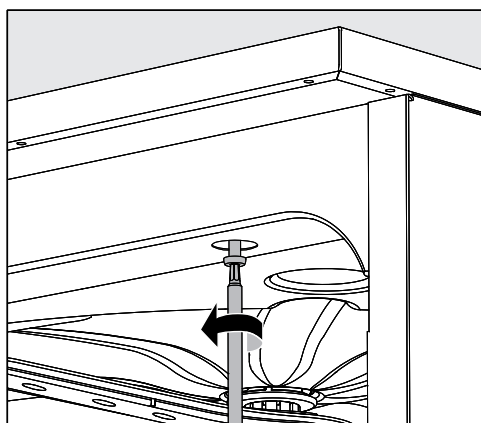
⚠ Affinché siano stabili, le lavastoviglie da sottopiano possono essere installate solo sotto un piano di lavoro continuo, avvitato ai mobili adiacenti.

Per posizionare una lavastoviglie a uso professionale sotto un piano di lavoro continuo, lo spazio di incasso deve essere almeno largo 600 mm, profondo 600 mm e alto 820 mm.

Nella regolazione in altezza i piedini devono essere svitati al max. di 60 mm.

Qualora fosse presente il coperchio della macchina, rimuoverlo nel modo seguente:

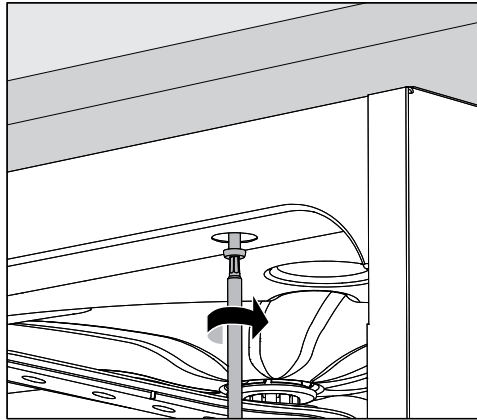
- servendosi di un cacciavite svitare entrambe le viti di sicurezza sul lato posteriore della lavastoviglie a uso professionale.
- Aprire lo sportello.



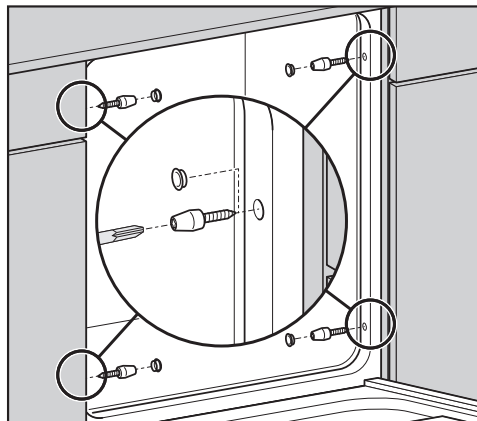
- Servendosi di un cacciavite svitare la vite di fissaggio a destra e sinistra.
- Rimuovere il coperchio della macchina sollevandolo verso l'alto.

Registrare e avvitare la lavastoviglie a uso professionale

La stabilità della lavastoviglie a uso professionale è garantita solo se, dopo la registrazione, la si avvita al piano di lavoro.



- Dopo aver effettuato la registrazione, avvitare la lavastoviglie a uso professionale al piano di lavoro continuo. Avvitare le viti a sportello aperto a destra e sinistra attraverso i fori del listello anteriore al piano di lavoro.



Con i piani di lavoro in acciaio inossidabile o pietra la lavastoviglie a uso professionale deve essere fissata su ogni lato con due viti ai mobili adiacenti.

Viti speciali (4 x 27 / Torx T20) sono allegate agli accessori in dotazione.

Allo scopo effettuare i fori nella parete laterale davanti alla guarnizione sportello.

Nel caso di lavastoviglie a uso professionale da sottopiano, le fughe di distanza da armadietti o apparecchi adiacenti non devono essere sigillate con il silicone per non impedire la ventilazione della pompa di circolazione.

A seconda della disposizione da sottopiano è possibile apportare la lamiera di copertura in acciaio inox in dotazione sotto il piano di lavoro. La parte inferiore del piano di lavoro viene in questo modo protetta dalla lamiera in acciaio inox contro eventuali danni da vapore acqueo.

Posizionamento

Modificare il luogo di posizionamento

Prima di spostare la lavastoviglie a uso professionale avvitare completamente i piedini regolabili, in modo da non danneggiarli.

⚠ Non sollevare la lavastoviglie a uso professionale tenendola per i componenti sporgenti, ad es. il pannello comandi.
Potrebbero staccarsi.

⚠ Trasportare la lavastoviglie a uso professionale solo nella confezione originale servendosi di un carrello manuale a due ruote. Al successivo trasporto posizionare la lavastoviglie su una superficie continua, in modo che non subisca danni.

Allacciamento elettrico

⚠ Tutti i lavori relativi all'allacciamento elettrico possono essere eseguiti solo da personale specializzato e autorizzato.

- L'impianto elettrico deve essere realizzato a regola d'arte e nel rispetto delle norme vigenti (ad es. DIN VDE 0100).
- L'allacciamento elettrico mediante presa deve essere conforme alle direttive nazionali (la presa deve essere accessibile dopo l'installazione della macchina). Così facendo si facilita la verifica della sicurezza elettrica secondo il VDE 0701, ad es. negli interventi di riparazione o manutenzione.
- È necessario installare un interruttore principale per il distacco onnipolare dalla rete. I contatti dell'interruttore principale devono avere un'apertura di almeno 3 mm; l'interruttore deve essere bloccabile in posizione azzerata.
- Per una maggiore sicurezza, si consiglia di preporre alla macchina un salvavita con corrente di stacco di 30 mA (DIN VDE 0664).
- Deve essere prevista un'opportuna messa a terra, se necessario.
- In caso di sostituzione del cavo di allacciamento alla rete elettrica è necessario utilizzare un pezzo di ricambio originale Miele.
- Per i dati tecnici vedere la targhetta dati o l'allegato schema elettrico.

La macchina deve essere alimentata a corrente i cui valori di tensione, frequenza e protezione corrispondano a quelli riportati sulla **targhetta dati**.

La **commutazione** può essere eseguita secondo lo schema di commutazione e lo schema elettrico allegati.

Lo **schema di commutazione** e la **targhetta dati** sono allegati oppure applicati alla lavastoviglie a uso professionale.

Allacciare la messa a terra

Per l'allacciamento della messa a terra sulla parte posteriore della macchina è presente l'apposita vite ∇ .

Allacciamento elettrico per la Svizzera

L'allacciamento della lavastoviglie a uso professionale può avvenire mediante interruttore o spina. L'installazione deve essere eseguita da un elettricista qualificato nel rispetto delle disposizioni SEV.

Allacciamento elettrico

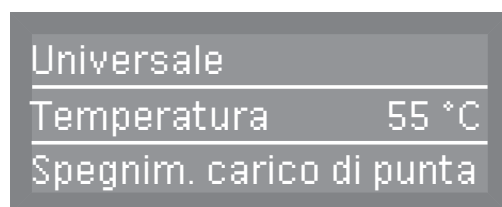
Spegnimento carico massimo di punta

La macchina è stata concepita per essere integrata in un sistema di gestione dell'energia elettrica. L'assistenza tecnica Miele può dotare di accessori tecnici la macchina e impostare l'elettronica.

Per ulteriori informazioni rivolgersi all'assistenza tecnica Miele.

Gestione di carico In caso di spegnimento del carico massimo di punta vengono temporaneamente disinseriti singoli componenti della macchina, come ad esempio il riscaldamento. La macchina rimane accesa e non viene interrotto il programma in corso. Se è necessario abilitare uno dei componenti disinseriti durante il programma in corso, l'esecuzione del programma si protrae per la durata dell'interruzione di corrente.

Uno spegnimento di carico viene segnalato nella terza riga del display, ad es.:



Allacciamento afflusso idrico

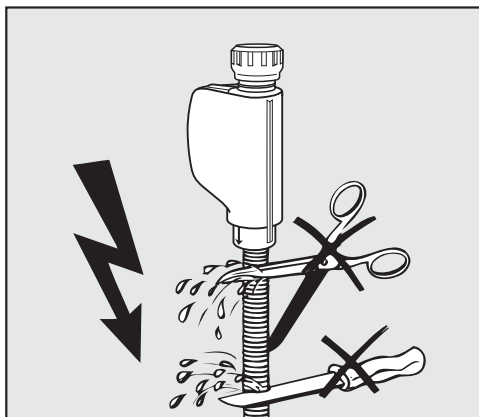
⚠ L'acqua presente nella vasca di lavaggio non è potabile.

Non riutilizzare tubi amovibili. Utilizzare solo i tubi in dotazione con la lavastoviglie a uso professionale.

- La macchina deve essere allacciata alla rete idrica conformemente alle normative vigenti in loco.
- L'acqua impiegata dovrebbe per lo meno possedere le caratteristiche dell'acqua potabile secondo la normativa europea sull'acqua potabile. Un alto contenuto di ferro può provocare ruggine sul carico e nella lavastoviglie a uso professionale. Se l'acqua industriale contiene una quantità di cloruri superiore a 100 mg/l aumenta notevolmente il rischio di corrosione.
- In alcune regioni (ad es. lungo l'arco alpino) particolari composizioni dell'acqua possono dar luogo a delle precipitazioni; per il funzionamento della lavastoviglie a uso professionale utilizzare pertanto solo acqua addolcita.
- Non è necessario installare un dispositivo di riflusso. La lavastoviglie a uso professionale è conforme alla normativa europea sulla tutela dell'acqua potabile.
- La pressione dell'acqua (pressione di flusso) deve essere di almeno 200 kPa (100 kPa = 1 bar). Se la pressione di flusso è inferiore a 200 kPa, si allungano automaticamente i tempi di afflusso dell'acqua. La pressione statica max. consentita è di 1000 kPa. Se la pressione non è compresa tra 200 - 1000 kPa, rivolgersi all'assistenza tecnica Miele per i dovuti provvedimenti.
- Di serie la lavastoviglie a uso professione è prevista per l'allacciamento all'acqua fredda (in blu) e all'acqua calda (in rosso) fino a un max. di 65°C. Allacciare i tubi di afflusso ai rubinetti dell'acqua fredda e calda.
- Se non è previsto l'afflusso di acqua calda, è possibile allacciare il tubo **rosso** anche all'acqua fredda.
- Allacciare il tubo di afflusso del condensatore di vapore (senza dispositivo di protezione idrica) a un rubinetto per acqua fredda.
- Per l'allacciamento all'acqua AD, v. alla pagina seguente.
- Per l'allacciamento serve un rubinetto con raccordo 3/4". Il rubinetto deve essere facilmente accessibile in quanto è da chiudere quando la macchina non è in uso.
- Il tubo di afflusso è un tubo in pressione lungo ca. 1,7 m DN 10 con raccordo 3/4". È disponibile su richiesta anche un tubo flessibile in metallo con lunghezza 1,5 m (pressione di scoppio 140 bar). Il filtro impurità nel raccordo non deve essere rimosso.

Allacciamento idrico

- Installare il filtro di superficie (in dotazione) tra il rubinetto di chiusura e il tubo di afflusso (fig. v. "Risolvere piccole anomalie, Pulire il filtro afflusso idrico").



⚠ I tubi di afflusso **non devono** essere accorciati o danneggiati.

Consultare anche lo schema di installazione allegato.


Allacciamento acqua AD

La lavatrice a uso professionale viene fornita di serie per l'allacciamento a un sistema con pressione di 30 - 1000 kPa. Se la pressione dell'acqua in afflusso fosse inferiore ai 140 kPa il tempo di afflusso dell'acqua si allunga automaticamente.

- Chiudere il tubo di afflusso dell'acqua AD (marcatura verde) con raccordo da 3/4" al rubinetto per l'acqua AD presente in loco.
- Se l'allacciamento all'acqua AD non dovesse essere utilizzato, è possibile disattivarlo alla prima messa in servizio oppure l'assistenza tecnica Miele può riprogrammare l'elettronica. Il tubo di afflusso rimane attaccato alla lavastoviglie a uso professionale.

Allacciamento scarico idrico

- Nello scarico della lavastoviglie a uso professionale è incorporata una valvola antiritorno che impedisce all'acqua sporca di rifluire nella macchina attraverso il tubo di scarico.
- Allacciare preferibilmente la lavastoviglie a uso professionale a un locale sistema di scarico **separato**. Qualora questo non fosse possibile, si consiglia un allacciamento a un sifone a doppia camera. L'allacciamento da parte del committente, misurato dal bordo inferiore della macchina, deve essere di altezza compresa tra 0,3 m e 1 m. Se l'allacciamento dovesse essere inferiore a 0,3 m, posare il tubo di scarico a gomito ad almeno 0,3 m di altezza.
- La lavastoviglie a uso professionale è dotata di un tubo flessibile lungo 1,5 m per lo scarico dell'acqua (sezione interna 22 mm). Le fascette per allacciare il tubo sono allegate alla lavastoviglie a uso professionale.
- Il tubo di scarico non deve essere accorciato. Il tubo può essere prolungato con un apposito raccordo e un altro tubo. La condotta di scarico complessiva non deve superare i 4 m.
- Il sistema di scarico deve poter accogliere una portata minima di 16 l/min.

 Accertarsi che il tubo di scarico venga posato senza pieghe né compressioni.

Consultare anche lo schema di installazione allegato.