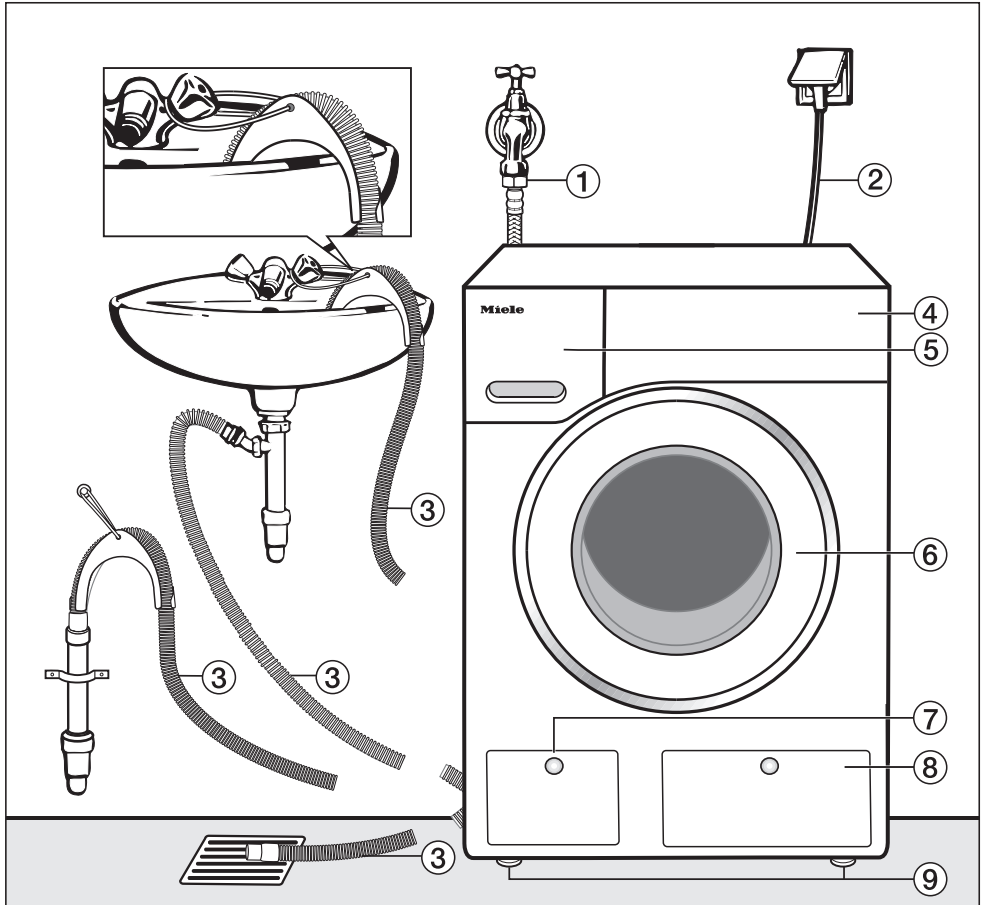


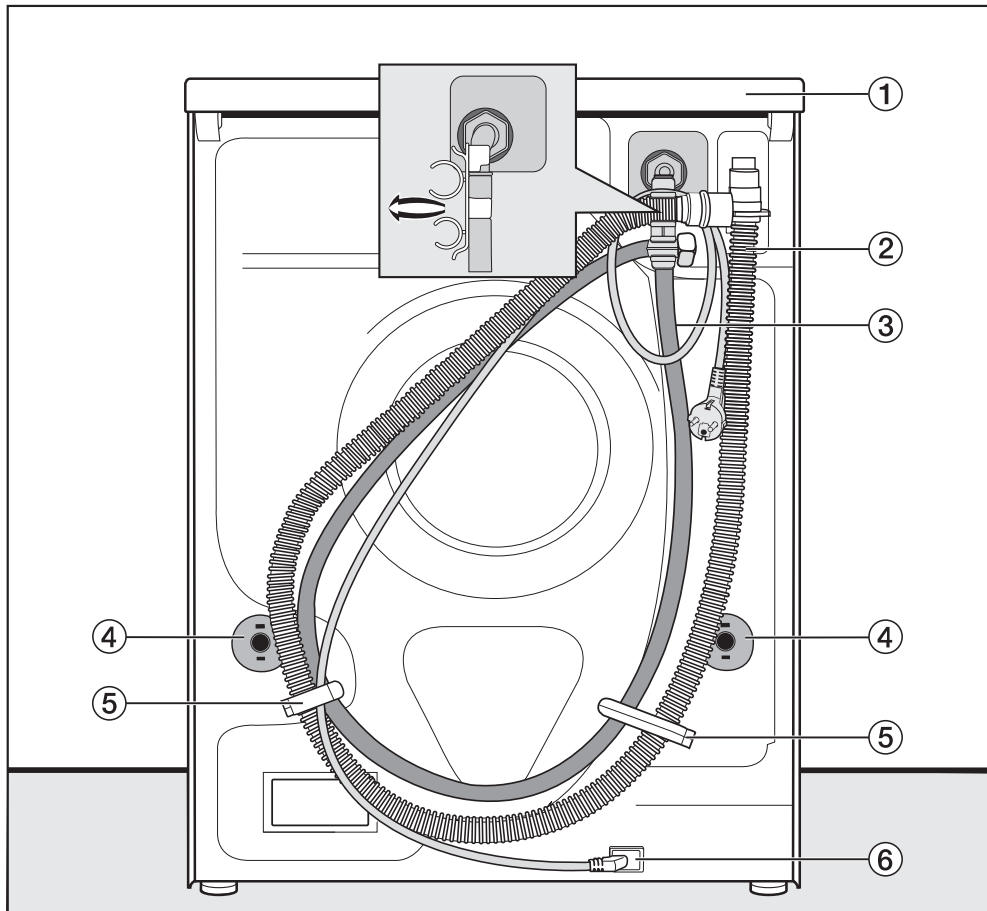
## Pretskats



- ① Ūdens padeves šļūtene (ūdensdrošs metāls, metāla pinuma šļūtene)
- ② Elektrotīkla pieslēgums
- ③ Izplūdes šļūtene ar (noņemamu) līkumu un ūdens izplūdes vadības iespējām
- ④ Vadības panelis
- ⑤ Mazgāšanas līdzekļu ieskaļošanas atvilkne
- ⑥ Durvis
- ⑦ Mazgāšanas šķiduma filtra vāciņš, izplūdes sūknis un avārijas atbloķēšanas mehānisms
- ⑧ TwinDos tvertnes vāciņš
- ⑨ 4 kājas ar regulējamu augstumu

# Uzstādīšana

## Skats no aizmugures



- |   |  |
|---|--|
| ① Vāka pārkare ar satveršanas iespējām iekārtas transportēšanai | ④ Rotācijas bloķētāji ar transportēšanas stieņiem            |
| ② Ūdens izplūdes šļūtene  | ⑤ Ūdens padeves un izplūdes šļūtenu turētāji transportēšanai |
| ③ Ūdens padeves šļūtene   | ⑥ Elektrotīkla pieslēgums                                    |

## Uzstādīšanas virsma

Vispiemērotākā uzstādīšanas virsma ir betona segums. Tas atšķirībā no koka dēļu vai mīksta materiāla seguma ļoti reti pakļaujas centrifūgas darbības izraisītām svārstībām.

Nemiet vērā:

- novietojiet veļas mašīnu ar žāvētāju horizontāli un stabili;
- nenovietojiet veļas mašīnu ar žāvētāju uz mīksta grīdas seguma, pretējā gadījumā veļas mašīna ar žāvētāju centrifūgas darbības laikā vibrēs.

Uzstādot uz dēļu grīdas seguma, ņemiet vērā:

- novietojiet veļas mašīnu ar žāvētāju uz saplāksņa plāksnes (vismaz 59 x 52 x 3 cm). Plāksne ir jānostiprina ar skrūvēm pie iespējami vairākām koka sijām, nevis tikai pie grīdas seguma dēļiem.

**Norāde:** Veļas mašīna ar žāvētāju ir jānovieto pēc iespējas tuvāk telpas stūrim, kur segums ir visstabilākais.

**⚠** Nenostiprināta veļas mašīna ar žāvētāju var radīt savainojumus.

Ja veļas mašīna ar žāvētāju tiek uzstādīta uz uzstādīšanas vietā ierīkotas (betona vai mūrētas) pamatnes, centrifūgas griešanās laikā iekārta var nokrist no tās.

Nostipriniet veļas mašīnu ar žāvētāju ar nostiprināšanas skavu (atsevišķi pasūtāms piederums).

## Veļas mašīnas ar žāvētāju no-gādāšana uzstādīšanas vietā

**⚠** Ja vāks nepieguļ cieši, var gūt savainojumus.

Vāka aizmugurējais stiprinājums ārēju apstākļu ietekmē var kļūt trausls.

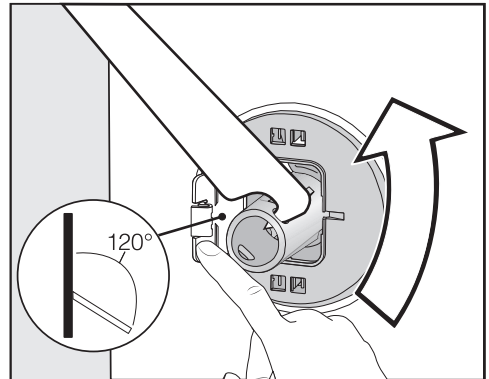
Vāks nešanas laikā var nolūzt.

Pirms nešanas pārbaudiet vāka pārkares savienojuma drošību.

- Nesiet veļas mašīnu ar žāvētāju, satverot to aiz priekšējām kājām un vāka aizmugurējās pārkares.

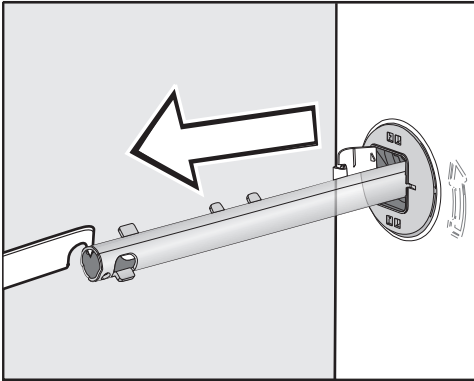
## Transportēšanas fiksatoru demontāža

### Kreisās puses transportēšanas stienņa izņemšana



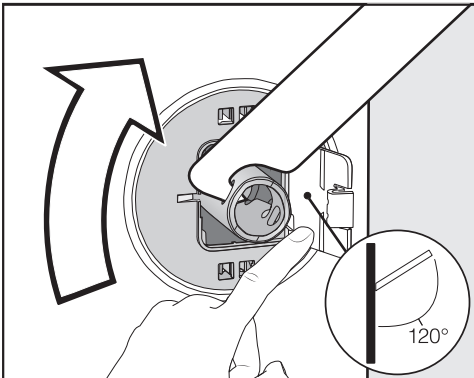
- Atspiediet vaļā vāciņu un ar iekārtas komplektā iekļauto uzgriežnatslēgu pagrieziet transportēšanas stieni par 90°.

## Uzstādīšana

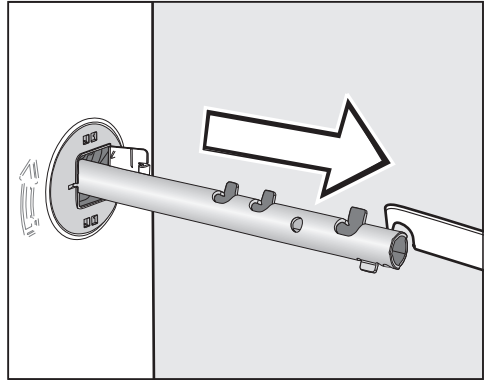


- Izvelciet transportēšanas stieni.

### Labās puses transportēšanas stienņa izņemšana



- Atspiediet vaļā vāciņu un ar iekārtas komplektā iekļauto uzgriežatslēgu pagrieziet transportēšanas stieni par 90°.



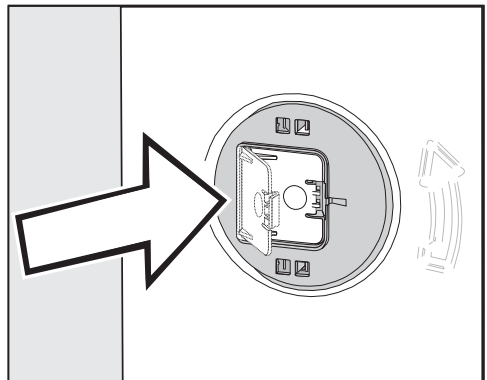
- Izvelciet transportēšanas stieni.

### Atveru noslēgšana

⚠ Asās malas var radīt savainojumus.


Ja atveres nav noslēgtas, liekot tajās pirkstus, tos var savainot.

Noslēdziet atveres, no kurām tika izvilkti transportēšanas fiksatori.



- Stingri aizspiediet vāciņus, līdz tie tiek fiksēti.


## Transportēšanas fiksatoru uzstādīšana

 Nepareiza transportēšana var radīt bojājumus.

Transportējot veļas mašīnu ar žāvētāju bez transportēšanas fiksatoriem, to var sabojāt.

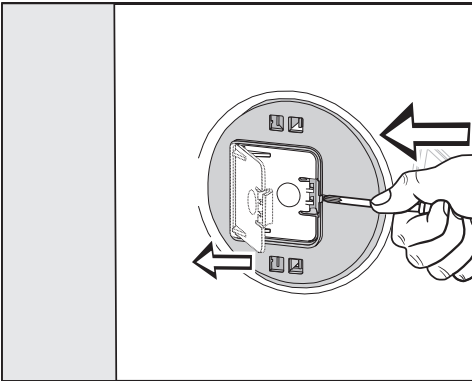
Saglabājiet transportēšanas fiksatorus. Pirms veļas mašīnas ar žāvētāju transportēšanas (piemēram, pārceļoties) uzstādiet atpakaļ transportēšanas fiksatorus.

## Pabūvēšana zem darba virsmas

 Veļas mašīnas ar žāvētāju vāku nedrīkst demontēt.

Šo veļas mašīnu ar žāvētāju var pilnībā (kopā ar vāku) pabūvēt zem darba virsmas, ja tiek nodrošināts nepieciešamais darba virsmas augstums.

## Vāciņu atvēršana



- Ar smailu priekšmetu, piemēram, tievu skrūvgriezi, piespiediet fiksēšanas āķi.

Vāciņš atvēršies.

## Transportēšanas stieņu uzstādīšana

- Lai uzstādītu, veiciet aprakstītās demontāžas darbības pretējā secībā.

**Norāde:** Nedaudz paceliet tvertni – transportēšanas stieņus būs vieglāk ievietot.

## Uzstādīšana

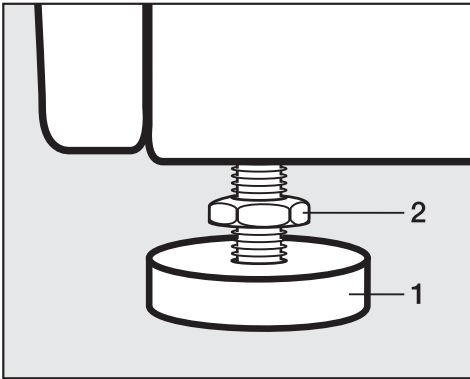
### Veļas mašīnas ar žāvētāju līmeņošana

Lai nodrošinātu nevainojamu veļas mašīnas ar žāvētāju darbību, tai ir vertikāli un vienmērīgi jābalstās uz visām četrām kājām.

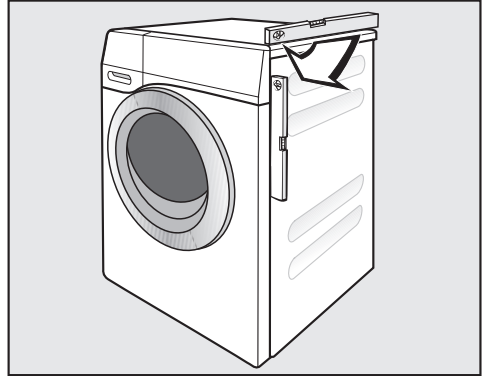
Nepareiza uzstādīšana palielina ūdens un enerģijas patēriņu un veļas mašīna ar žāvētāju var izkustēties.

### Kāju izskrūvēšana un fiksēšana

Veļas mašīnu ar žāvētāju līmeņo ar 4 regulējamām kājām. Piegādes brīdī visas kājas ir ieskrūvētas līdz galam.



- Ar iekārtas komplektā iekļauto uzgriežņatslēgu atskrūvējiet pretuzgriežņi **2**, griežot to pulksteņrādītāju kustības virzienā. Izskrūvējiet pretuzgriežņi **2** kopā ar kāju **1**.



- Ar līmeņrādi pārbaudiet, vai veļas mašīna ar žāvētāju stāv horizontāli.
- Pieturiet kāju **1** ar cauruļatslēgu. Ar uzgriežņatslēgu pievelciet pretuzgriežņi **2** iekārtas korpusa virzienā.

⚠ Nepareizi nolīmeņota veļas mašīna ar žāvētāju var radīt bojājumus.

Ja kājas nebūs fiksētas, pastāv risks, ka veļas mašīna ar žāvētāju pārvietosies.

Cieši pievelciet visus 4 kāju pretuzgriežņus ierīces korpusa virzienā. Pārbaudiet arī kājas, kas līmeņošanas laikā netika izskrūvētas.

## Ūdens aizsardzības sistēma

Miele ūdens aizsardzības sistēma nodrošina visaptverošu aizsardzību pret ūdens noplūdes no veļas mašīnas ar žāvētāju nodarītiem kaitējumiem.

Sistēmai ir šādas galvenās daļas:

- ūdens padeves šļūtene;
- elektronika un izplūdes un pārplūdes aizsardzība;
- izplūdes šļūtene.

### Ūdens padeves šļūtene

- Aizsardzība pret drošības vārsta bojājumiem

Ūdens padeves šļūtene iztur vairāk nekā 14 000 kPa spiedienu.

- Ūdens padeves šļūtenes aizsargapvalks

Ūdens padeves šļūteni kā "otra āda" iekļauj metāla pinums, kas pasargā šļūteni no bojājumiem.

## Elektronika un korpuss

- Grīdas vanna

Veļas mašīnas ar žāvētāju sūces gadījumā izplūstošais ūdens ieplūst grīdas vannā. Pludiņa slēdzis automātiski noslēdz ūdens padeves vārstus. Turpmāka ūdens padeve tiek pārtraukta. Mazgāšanas šķīduma tvertnē esošais ūdens tiek izsūknēts.

- Pārplūdes aizsardzība

Ar to netiek pieļauta veļas mašīnas ar žāvētāju pārplūšana nekontrolētas ūdens padeves rezultātā. Ja ūdens līmenis pārsniedz noteikto robežvērtību, ieslēdzas izplūdes sūknis un kontrolēti izsūknē ūdeni.

### Izplūdes šļūtene

Izplūdes šļūtene ir aprīkota ar ventilēšanas sistēmu. Tā nepieļauj pilnīgu veļas mašīnas un žāvētāja izsūknēšanu.

# Uzstādīšana

## Ūdens padeve

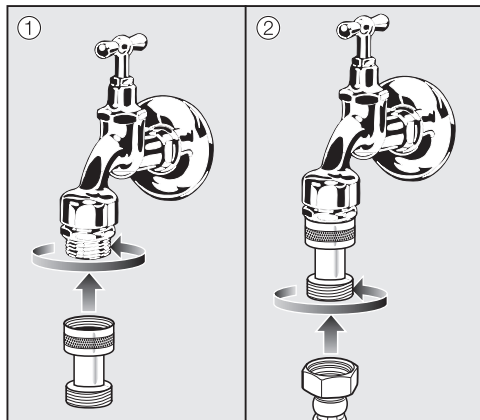
**⚠** Apdraudējums veselībai un bojājumi neattīrīta ieplūstošā ūdens dēļ. Piegādātā ūdens kvalitātei ir jāatbilst dzeramā ūdens kvalitātes standartiem attiecīgajā valstī, kurā tiek ekspluatēta veļas mašīna ar žāvētāju. Vienmēr pieslēdziet veļas mašīnu ar žāvētāju dzeramā ūdens padevei.

Ūdens padeves spiedienam ir jābūt no 100 līdz 1000 kPa. Ja ūdens pieslēguma pārspiediens pārsniedz 1000 kPa, ir jāuzstāda spiediena mazināšanas vārsts.

Pieslēgumam ir nepieciešams slēgvārsts ar  $\frac{3}{4}$  collas pieslēguma vītņi. Ja slēgvārsta nav, veļas mašīnu dzeramā ūdens padeves sistēmai drīkst pieslēgt tikai sertificēts speciālists.

## Noteikumi Vācijai

Lai aizsargātu dzeramo ūdeni, starp ūdenskrānu un ūdens padeves šļūteni ir jāuzstāda komplektā iekļautais atplūdes novērsējs.



- Pieskrūvējiet atplūdes novērsēju pie ūdenskrāna.
- Pieskrūvējiet ūdens padeves šļūteni pie atplūdes novērsēja vītnes.

Skrūvsavienojums ir pakļauts ūdens spiedienam.

Pārbaudiet, vai pieslēgums ir hermētisks. Lēnām atveriet ūdenskrānu. Ja nepieciešams, mainiet blīves novietojumu un ciešāk pieskrūvējiet skrūvsavienojumu.

Veļas mašīna ar žāvētāju nav piemērota pievienošanai pie siltā ūdens pieslēguma.

Nepievienojiet veļas mašīnu ar žāvētāju pie siltā ūdens pieslēguma.



**Apkope**

Ja ir jānomaina šļūtene, izmantojiet tikai Miele oriģinālo šļūteni, kas iztur vairāk nekā 14 000 kPa spiedienu.

Lai nodrošinātu ūdens ieklūdes vārsta aizsardzību, padeves šļūtenes brīvā gala uznavas uzgrieznī ir iebūvēts sietiņš.

Nenoņemiet šo netīrumu sietiņu.

**Piederums šļūtenes pagarināšanai**

Kā atsevišķi nopērkamu piederumu pie Miele specializētā tirgotāja vai Miele Klientu apkalpošanas dienestā var iegādāties metāla pinuma šļūteni, kuras garums ir 1,5 m.

# Uzstādīšana

## Ūdens novadīšana

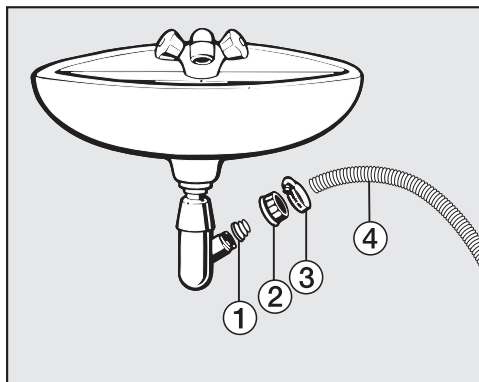
Mazgāšanas šķīdums tiek izsūknēts ar mazgāšanas šķīduma sūkni ar izsūknēšanas augstumu 1 m. Lai neradītu šķēršļus ūdens izplūdei, šļūtene jānostiprina bez ielocījumiem. Šļūtenes galā var ieāķēt līkumu. Ja nepieciešams, šļūteni var pagarināt līdz 5 m. Piederumus var iegādāties pie Miele specializētā tirgotāja vai Miele Klientu apkalpošanas dienestā.

Ja atsūknēšanas augstums ir lielāks nekā 1 m (maksimālais atsūknēšanas augstums ir līdz 1,8 m), pie Miele specializētā tirgotāja vai Miele Klientu apkalpošanas dienestā var iegādāties otru mazgāšanas šķīduma sūkni. Ja atsūknēšanas augstums pārsniedz 1 m, šļūteni var pagarināt līdz 2,5 m. Piederumus var iegādāties pie Miele specializētā tirgotāja vai Miele Klientu apkalpošanas dienestā.

## Ūdens novadīšanas iespējas

1. Šļūtenes pakarināšana uz izlietnes vai vannas malas  
levērojiet!
  - Nodrošiniet šļūteni pret noslīdēšanu!
  - Ja mazgāšanas ūdens tiek novadīts izlietnē, tam jāizplūst no izlietnes pietiekamā ātrumā. Pretējā gadījumā pastāv risks, ka izlietne pārplūdis vai daļa atsūknētā ūdens nonāks atpakaļ veļas mašīnā ar žāvētāju.
2. Pievienošana plastmasas notekūdeņu caurulei ar gumijas uzmavu (sifons nav obligāts)
3. Ūdens novadīšana grīdas notekā (ūdens savākšanas atverē)
4. Pievienošana izlietnei ar plastmasas savienojuma elementu

## Pievienošana izlietnei



- ① Adapters
  - ② Izlietnes uzmavas uzgrieznis
  - ③ Šļūtenes skava
  - ④ Šļūtenes gals
- Uzstādiet adapteru ① ar izlietnes uzmavas uzgriezni ② pie izlietnes sifona.
  - Uzspraudiet šļūtenes galu ④ uz adaptera ①.
  - Ar skrūvgriezi pievelciet šļūtenes skavu ③, kas atrodas tieši aiz izlietnes savienojuma uzgriežņa.

## Elektrotīkla pieslēgums

Sērijveida veļas mašīna ar žāvētāju ir aprīkota ar kontaktdakšu iekārtas pievienošanai kontaktligzdai ar zemējumu.

Uzstādiet veļas mašīnu ar žāvētāju tā, lai kontaktligzda būtu brīvi pieejama. Ja kontaktligzda nav brīvi pieejama, nodrošiniet, lai pēc uzstādīšanas būtu paredzēta ierīce visu polu atvienošanai no strāvas padeves.



Pārkaršana var izraisīt ugunsgrēku.

Veļas mašīnas ar žāvētāju ekspluatācija, izmantojot sadalītāju un kabeļa pagarinātājus, var izraisīt kabeļu pārslodzi.

Drošības apsvērumu dēļ neizmantojiet sadalītāju un kabeļa pagarinātājus.

Elektriskajai instalācijai ir jāatbilst vadlīnijām VDE 0100.

Bojātu barošanas kabeļi drīkst nomainīt tikai ar īpašu tāda paša veida barošanas kabeļi (var iegādāties Miele Klientu apkalpošanas dienestā). Drošības apsvērumu dēļ nomaiņu drīkst veikt tikai kvalificēts speciālists vai Miele Klientu apkalpošanas dienests.

Informāciju par nominālo patēriņa jaudu un atbilstošajiem drošinātājiem skatiet identifikācijas datu plāksnītē. Salīdziniet identifikācijas datu plāksnītē norādītos parametrus ar elektrotīkla parametriem.

Ja rodas šaubas, konsultējieties ar kvalificētu elektriķi.

Ir iespējama pagaidu vai ilglaicīga darbība no autonomas vai nesinhronizētas energoapgādes iekārtas (piemēram, autonomajiem tīkliem, dublējošajām sistēmām). Šādas darbības priekšnoteikums ir energoapgādes iekārtas atbilstība EN 50160 vai līdzīga standarta prasībām. Ēkas instalācijā un šajā Miele ierīcē paredzēto aizsardzības pasākumu funkcijas un darbības veids ir jānodrošina arī autonomā vai nesinhronā režīmā vai arī tie ir jāaizstāj ar līdzvērtīgiem pasākumiem attiecībā uz instalāciju. Tas ir aprakstīts, piemēram, jaunākajā VDE-AR\_E 2510-2 laidienā.