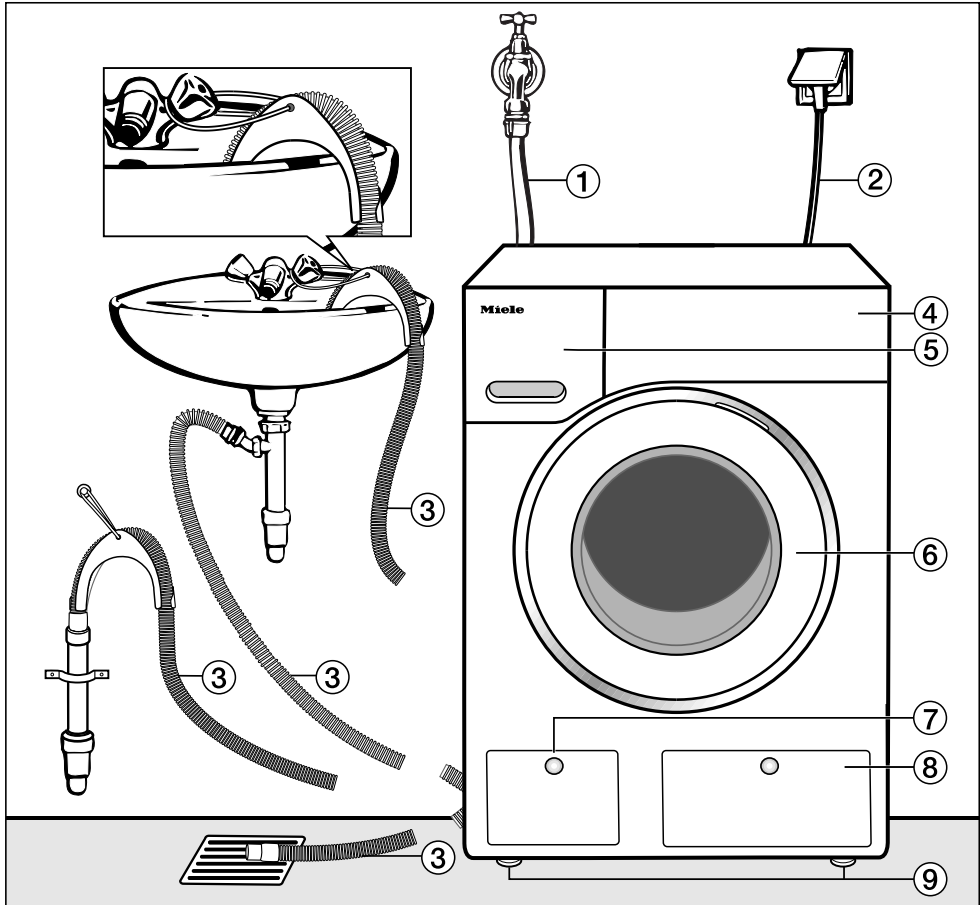


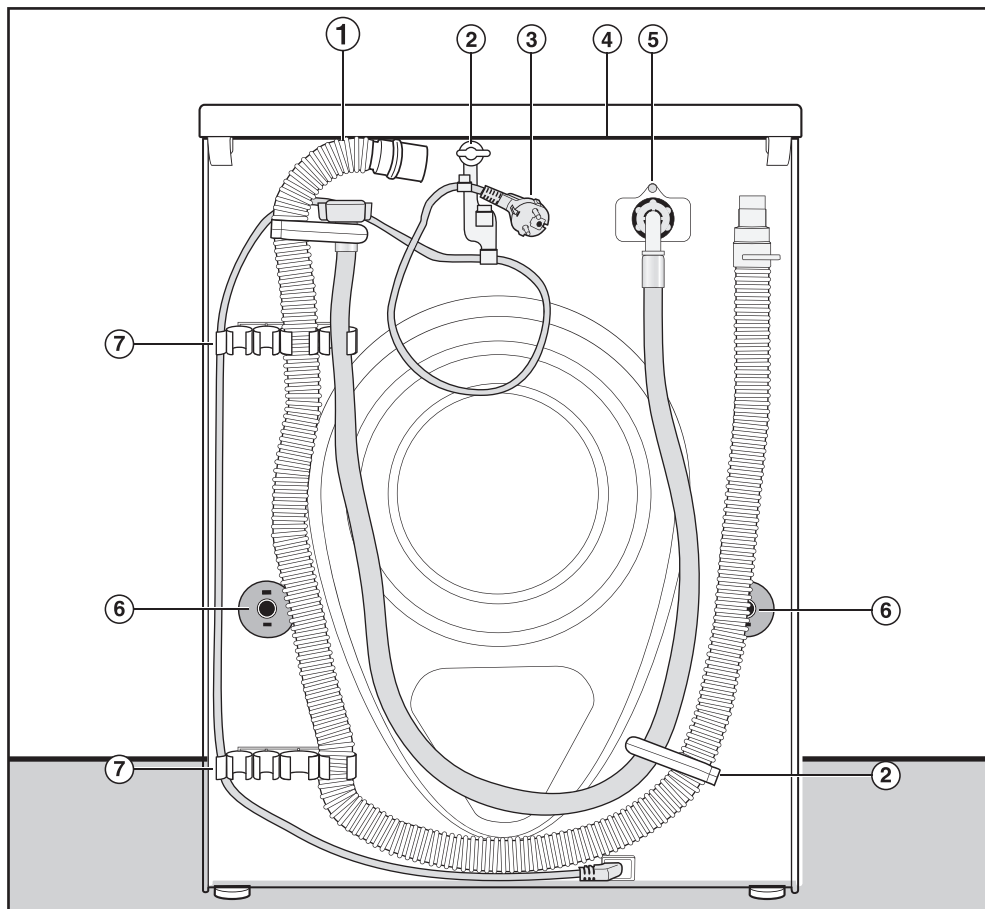
## Prednja strana



- |  |   |
|--|---|
| ① Crijevo za dovod vode (otporno do 7.000 kPa)                   | ⑤ Ladica za doziranje sredstva za pranje                              |
| ② Električni priključak  | ⑥ Vrata   |
| ③ Odvodno crijevo s koljenom (pribor te mogućnosti odvoda vode). | ⑦ Poklopac filtra za lužinu, pumpe za lužinu i ručke za otključavanje |
| ④ Upravljačka ploča  | ⑧ Poklopac za TwinDos kartuše   |
|  | ⑨ Četiri nožice podesive po visini                                    |

# Ugradnja

## Stražnja strana



- |  |  |
|--|--|
| ① Odvodno crijevo  | ⑤ Crijevo za dovod vode (otporno do 7.000 kPa)   |
| ② Transportni držači dovodnog i odvodnog crijeva te električnog kabela     | ⑥ Osigurači s transportnim šipkama   |
| ③ Električni priključak  | ⑦ Transportni držači dovodnog i odvodnog crijeva i držač za izvađene transportne šipke |
| ④ Poklopac s produženim dijelom s mogućnosti prijehata prilikom transporta |  |

## Površina za postavljanje

Za površinu postavljanja najbolji je izbor betonska ploča. Perilica postavljena na pod od drvenih greda ili sličnih „mekih“ materijala često se kod centrifugiranja može pomicati.

Obratite pažnju:


- Perilicu rublja postavite okomito i stabilno.
- Perilicu rublja nemojte postavljati na mekane podne površine jer bi tijekom centrifugiranja moglo doći do vibracija.

Kod postavljanja na podnu ploču od drvenih greda:

- Postavite perilicu rublja na ivericu (najmanjih dimenzija 59 x 52 x 3 cm). Ploča treba biti vijcima spojena na što veći broj greda, ne samo na podne daske.

**Savjet:** Ako je moguće, postavite uređaj u kut prostorije. Tamo je stabilnost svakog poda najveća.


## Prenošenje perilice rublja do mjesta postavljanja

 Opasnost od ozljeda u slučaju ne pričvršćenog poklopca.

Stražnje pričvršćenje na poklopcu može se oštetiti vanjskim utjecajima. Poklopac se pri nošenju može potrgati.

Prije nošenja provjerite je li poklopac s produženim dijelom čvrsto na svom mjestu.

- Perilicu nosite za prednje nožice i za stražnji produženi dio poklopca.

 Opasnost od ozljeda uzrokovanih ne osiguranom perilicom rublja.

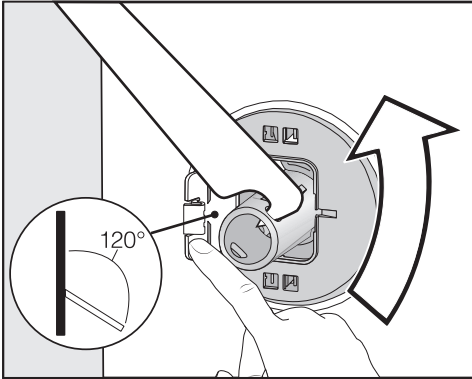
Perilicu rublja prilikom postavljanja morate osigurati od pada ili prevrtanja postoljem na mjestu ugradnje (betonskim ili ciglenim postoljem).

Perilicu rublja morate osigurati okovom za pričvršćenje (MTS pričvršćenje za pod) (koje možete nabaviti u Miele prodavaonicama ili u Miele servisu).

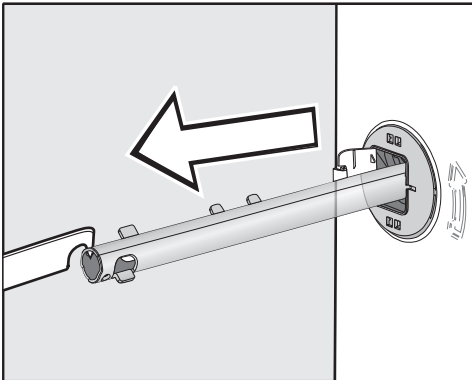
# Ugradnja

## Demontaža transportnog osiguranja

### Uklanjanje lijeve šipke transportnog osiguranja

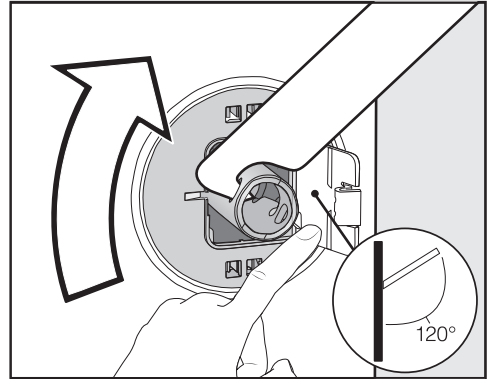


- Pritisnite poklopac prema van te zakrenite šipku transportnog osiguranja priloženim ključem za 90°.

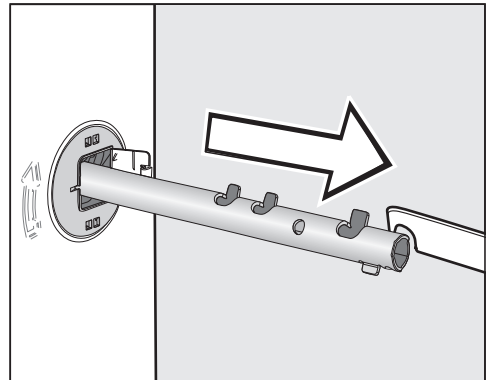


- Izvucite šipku transportnog osiguranja.

## Uklanjanje desne šipke transportnog osiguranja



- Pritisnite poklopac prema van te zakrenite šipku transportnog osiguranja priloženim ključem za 90°.



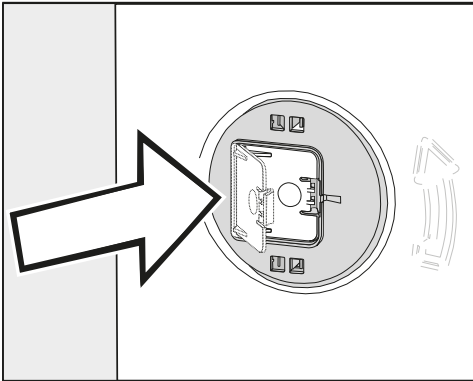
- Izvucite šipku transportnog osiguranja.

### Zatvaranje otvora

⚠ Opasnost od ozljeda uzrokovanih oštrim rubovima.

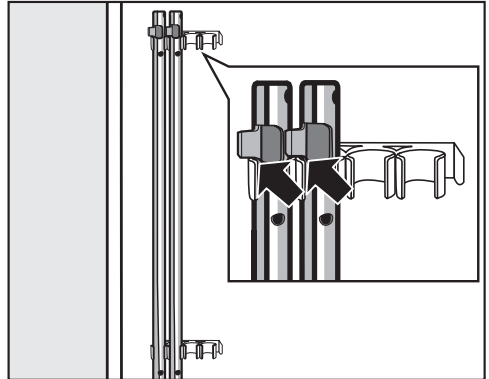
Posežete li u ne zatvorene otvore, postoji opasnost od ozljeda.

Zatvorite otvore nakon vađenja transportnog osiguranja.



- Čvrsto pritisnite poklopce, dok isti ne uskoče u ležište.

### Učvršćivanje šipki transportnog osiguranja



- Šipke transportnog osiguranja učvrstite na stražnjoj strani perlice rublja. Pripazite da gornje kukice stoje iznad držača.

⚠ Šteta uzrokovana pogrešnom transportom.

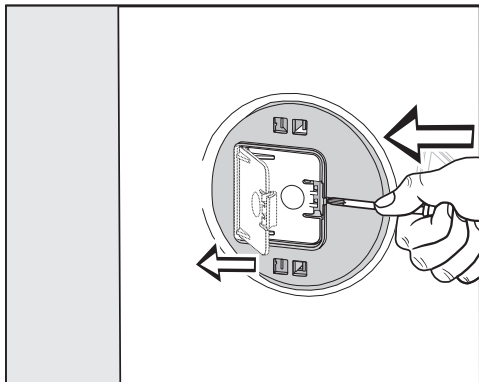
Vršite li transport bez transportnog osiguranja perlice se može oštetiti. Sačuvajte transportno osiguranje. Prije transporta perlice rublja (primjerice prilikom selidbe) ponovo ugradite transportno osiguranje.

# Ugradnja

---

## Montaža transportnog osiguranja

### Otvaranje poklopca



- Šiljastim predmetom, primjerice malim odvijačem, pritisnite o kopčice.

Otvora se poklopac.

### Montaža šipki transportnog osiguranja

- Montažu vršite obrnutim redoslijedom od demontaže.

**Savjet:** Lagano podignite bubanj, kako bi šipke transportnog osiguranja lakše umetnuli.

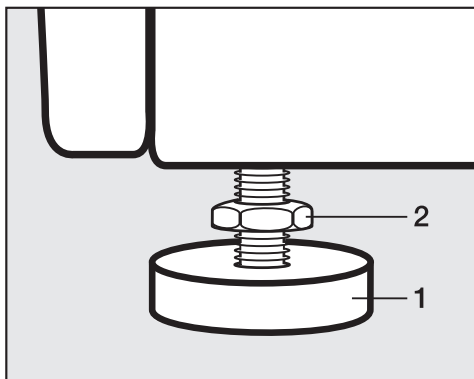
## Izravnavanje

Perilica rublja mora stajati okomito i ravnomjerno na sve četiri nožice kako bi se osigurao pravilan rad.

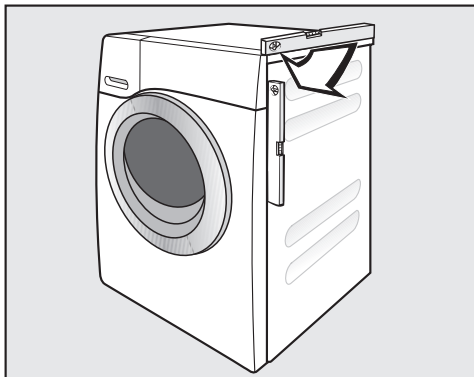
Nepravilno postavljanje povećava potrošnju vode i energije, a perilica rublja se može i pomicati.

## Odvrtanje i fiksiranje nožica

Izravnavanje perilice rublja vrši se pomoću četiri navojne nožice. Pri isporuci su sve četiri nožice zavrnutе.



- Priloženim ključem zakrenite protumaticu **2** u smjeru kazaljki na satu. Odvrtite protumaticu **2** zajedno s nožicom **1**.



- Pomoću libele provjerite stoji li perilica okomito.
- Obuhvatite nožice **1** kliještima. Protumaticu **2** pomoću ključa ponovo čvrsto zavrtnite prema kućištu.

⚠ Šteta uzrokovana pogrešno postavljenom perilicom.

Ako nožice nisu dobro pričvršćene postoji opasnost od pomicanja perilice.

Na nožicama zavrtnite sve četiri kontrolne matice u kućište. Provjerite i nožice koje pri izravnavanju perilice nisu odvrtnе.

# Ugradnja

## Ugradnja ispod radne ploče

⚠ Električni udar uzrokovan izloženim kablom

Kada je poklopac skinut možete dotaknuti dijelove pod naponom.  
Ne skidajte poklopac perilice.

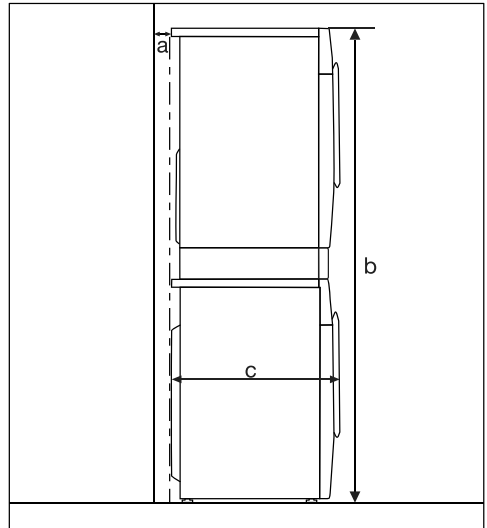
Ova perilica rublja može se ugraditi cijela (s poklopcem) ispod radne ploče ako je ploča dovoljno visoko.

## Stup za pranje i sušenje

Perilica rublja može se s Miele sušilicom postaviti u stup za pranje i sušenje. Za to je potreban vezni element\* (WTV).

Dijelovi označeni s \* mogu se nabaviti u Miele specijaliziranim prodavaonicama ili u Miele servisu.

## Obratite pažnju:



- a** = minimalno 2 cm
- b** = WTV obično : 172 cm  
WTV s ladicom: 181 cm
- c** = 65 cm



## Sustav za zaštitu od izlivanja vode

Miele sustav za zaštitu od izlivanja vode nudi sveobuhvatnu zaštitu od šteta zbog izlivanja vode iz perilice rublja.

Sustav se sastoji od sljedećih dijelova:

- dovodnog crijeva
- elektronike te zaštite od izlivanja i prelijevanja
- odvodnog crijeva

### Dovodno crijevo

- Zaštita od pucanja crijeva

Dovodno crijevo otporno je na pucanje do tlaka od 7.000 kPa.


### Elektronika i kućište

- Podnica  
Voda koja iscuri uslijed propuštanja perilice rublja otječe u podnicu. Ventili za dovod vode se zatvaraju preko prekidača s plovkom. Daljnji dovod vode je prekinut, a voda iz spremnika za lužinu se isumpava.
- Zaštita od izlivanja  
Na ovaj način se sprječava prelijevanje vode iz perilice rublja uslijed nekontroliranog uzimanja vode. Ako razina vode prijeđe određenu granicu, uključuje se odvodna pumpa kako bi se voda kontrolirano izbacila.

### Odvodno crijevo

Odvodno crijevo je osigurano sustavom odzračivanja. Time se sprečava da perilica rublja uzima vodu 'na prazno'.

## Dovod vode

 Opasnost za zdravlje i oštećenja uzrokovani onečišćenom ulaznom vodom.

Kvaliteta ulazne vode mora biti u skladu s propisima za pitku vodu zemlje, u kojoj se perilica rublja koristi.

Perilicu rublja uvijek priključite na pitku vodu.

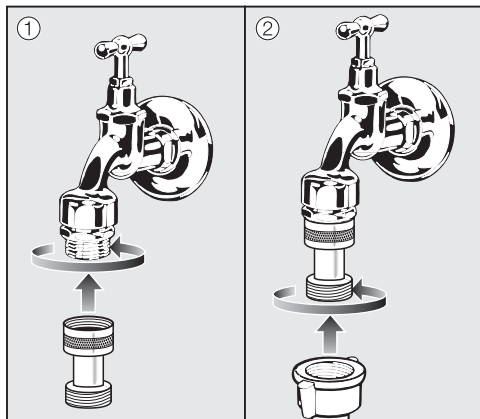
Priključni tlak vode mora biti između 100 kPa i 1.000 kPa. Ako je tlak vode viši od 1.000 kPa, mora se ugraditi ventil za reguliranje tlaka.

Za priključak je potreban zaporni ventil s priključnim navojem od  $\frac{3}{4}$ ". Ako zaporni ventil nedostaje, perilicu rublja na sustav pitke vode smije priključiti isključivo ovlašteni instalater.

# Ugradnja

## Propis za Njemačku

Za zaštitu pitke vode priloženi se nepovratni ventil mora ugraditi između slavine za vodu i crijeva za dovod vode.



- Nepovratni ventil pričvrstite na slavinu za vodu.
- Pričvrstite crijevo za dovod vode na navoj nepovratnog ventila.

Priključna navojna matica je pod tlakom vodovodne instalacije.

Zato nepropusnost provjerite tako da polako otvorite slavinu. Po potrebi ispravite položaj brtve ili navoja.

Perilica rublja nije predviđena za spajanje na dovod tople vode.

Perilicu rublja nemojte priključivati na dovod tople vode.

⚠ Šteta uzrokovana prljavštinom u vodi.

Za zaštitu dovodnog ventila perilica rublja ima jedno sito na slobodnom kraju dovodnog crijeva, a drugo u uvodnom nastavku.

Ne uklanjajte ova sita za zaštitu od prljavštine.

## Pribor - produžetak crijeva

Kao dodatni pribor mogu se nabaviti crijeva duljine 2,5 m ili 4,0 m preko Miele specijalizirane prodavaonice ili servisa.

## Održavanje

Ako je potrebna zamjena dovodnog crijeva, upotrijebite isključivo originalno Miele crijevo koje ima tlak pucanja preko 7.000 kPa.

## Odvod vode

Lužina se ispumpava pomoću pumpe s visinom pumpanja 1 m. Kako se ne bi ometao odvod vode, crijevo mora biti postavljeno bez prijeloma.

Crijevo se po potrebi može produljiti do 5 m. Pribor se može nabaviti u Miele prodavaonicama ili Miele servisu.

Za visinu ispumpavanja veću od 1 m (do 1,8 m) u Miele specijaliziranoj prodavaonici ili Miele servisu može se nabaviti zamjenska odvodna pumpa. Kod visine odvoda od 1,8 m crijevo se može produljiti do 2,5 m. Pribor se može nabaviti u Miele prodavaonicama ili Miele servisu.

### Mogućnosti odvoda vode:

#### 1. Vješanje na umivaonik ili izljev:

Obratite pažnju:

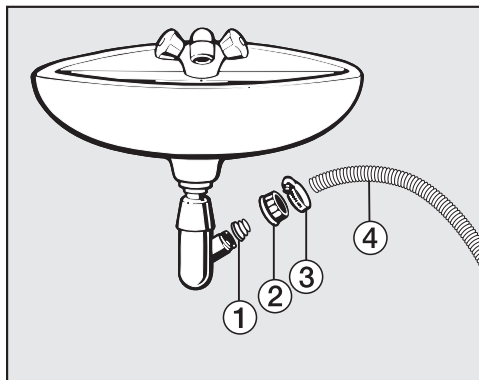
- Osigurajte crijevo od pada!
- Ako se voda odvodi u umivaonik, mora dovoljno brzo otjecati. U suprotnom, postoji opasnost od prelijevanja ili vraćanja dijela vode u perilicu rublja.

2. Spajanje na plastičnu odvodnu cijev s gumenom brtvom (sifon nije nužan).

3. Ispust u podni odvod.

4. Spajanje na sifon umivaonika putem plastičnog nastavka.

Obratite pažnju:



① Adapter

② Spojna matica sifona

③ Obujmica crijeva

④ Završetak crijeva

- Ugradite adapter ① pomoću spojne matice sifona ② na sifon umivaonika.
- Navucite završetak crijeva ④ na adapter ①.
- Pomoću odvijača čvrsto stegnite obujmicu crijeva ③ odmah iza spojne matice sifona.

# Ugradnja

## Električni priključak

Perilica rublja je serijski opremljena s utikačem za priključivanje na utičnicu sa zaštitnim kontaktom.

Perilicu rublja postavite tako da je utičnica lako dostupna. Ukoliko utičnica nije lako dostupna, u sklopu instalacije mora postojati naprava za odvajanje za svaki pol.




Opasnost od požara zbog pregrijavanja.

Uporaba perilice rublja koja je priključena na višestruke utičnice i produžni kabel može uzrokovati preopterećenje kabela.

Iz sigurnosnih razloga nemojte upotrebljavati višestruke utičnice ni produžne kablove.

Električna instalacija mora biti izvedena u skladu s normom VDE 0100.

Iz sigurnosnih razloga preporučujemo primjenu FID-sklopke (RCD) tipa  na dodijeljenoj kućnoj instalaciji za električni priključak perilice.

Oštećeni mrežni priključni kabel smije se zamijeniti samo specijalnim mrežnim priključnim kabelom istog tipa (dostupan u Miele servisu). Iz sigurnosnih razloga zamjenu smije obavljati samo kvalificirano osoblje ili Miele servis.

Nazivna snaga i jačina osigurača navedeni su u ovim uputama za uporabu ili na tipskoj naljepnici. Ove podatke usporedite s podacima električnog priključka na mjestu ugradnje.

U slučaju sumnje obratite se stručno osposobljenom električaru.

Perilica rublja se ne smije priključivati na izolirane izmjenjivače koji se upotrebljavaju kod samodostatne opskrbe električnom energijom kao primjerice kod solarne opskrbe električnom energijom. Inače kod uključivanja perilice rublja zbog zastoja napona može doći do sigurnosnog isključivanja. Elektronika se može oštetiti.