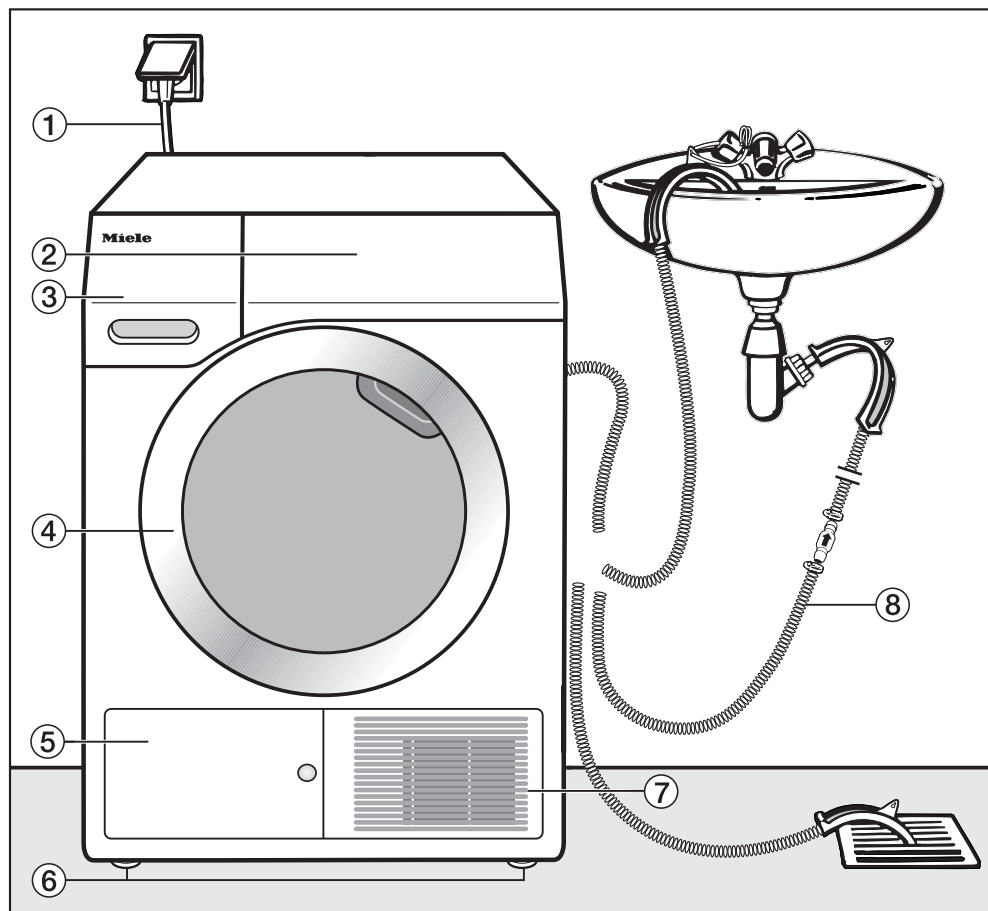


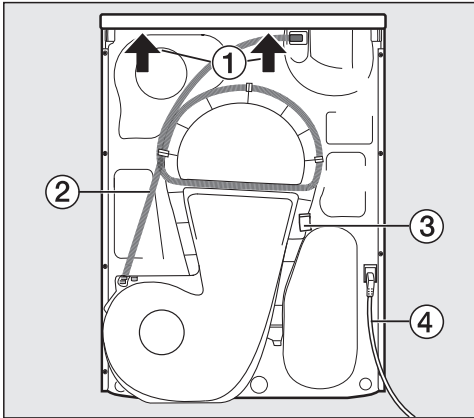
# Uzstādīšana

## Pretskats



- |                            |  |
|----------------------------|--|
| ① Barošanas kabelis        | ⑤ Pamatnes filtra vāciņš                   |
| ② Vadības panelis          | ⑥ 4 augstumā regulējamas kājas             |
| ③ Ūdens kondensāta tvertne | ⑦ Aukstā gaisa režģis                      |
| ④ Durvis                   | ⑧ Ūdens kondensāta novadīšanas šū-<br>tene |

## Skats no aizmugures



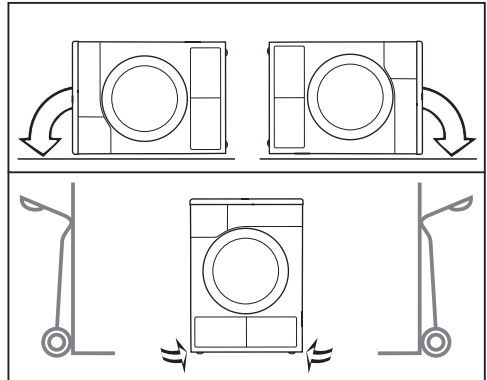
- ① Vāka pārkare ar satveršanas iespējām iekārtas transportēšanai
- ② Ūdens kondensāta novadīšanas šļūtene
- ③ Āķis barošanas kabeļa uztīšanai transportēšanas laikā
- ④ Barošanas kabelis

## Veļas žāvētāja transportēšana

⚠ Nepareiza transportēšana var radīt traumas un materiālus zaudējumus.

Ja veļas žāvētājs apgāžas, varat gūt savainojumus un traumas.

Transportējot veļas žāvētāju, nodrošiniet tā stabilitāti.



- Transportējot guļus, novietojiet veļas žāvētāju tikai uz kreisās vai labās sānu malas.
- Transportējot stāvus: ja izmantojat bagāžas ratus, transportējiet veļas žāvētāju tāpat novietotu tikai uz kreisās vai labās sānu malas.

## Veļas žāvētāja nogādāšana uzstādīšanas vietā

⚠ Vāka aizmugurējais stiprinājums ārēju apstākļu ietekmē var kļūt trausls.

Nešanas laikā vāks var nolūzt.

Pirms nešanas pārbaudiet vāka pārkares stabilitāti.

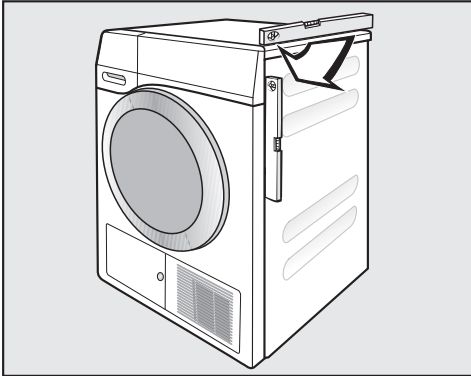
- Nesiet veļas žāvētāju, satverot to aiz priekšējām kājām un vāka aizmugurējās pārkares.

# Uzstādīšana

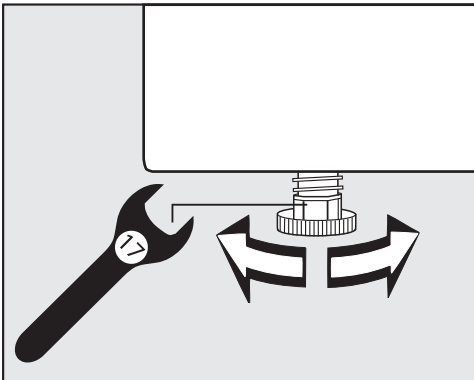
## Uzstādīšana

### Veļas žāvētāja līmeņošana

Veļas žāvētāja durvju vēršanās zonā nedrīkst atrasties veramas vai bīdāmas, vai arī pretī žāvētājam novietotas durvis ar vērtni žāvētāja virzienā.



Lai žāvētājs darbotos nevainojami, tas ir jālīmeņo vertikālā virzienā. Ja grīda ir nelīdzena, pielāgojiet žāvētāja skrūvējamās kājas.



- Grieziet skrūvējamās kājas ar plakanu uzgriežņatslēgu vai rokām.



⚠ Žāvētāja bojājumi var izraisīt ugunsgrēku un sprādzienu.

Dzesēšanas līdzeklis ir degošs un sprādzienbīstams.

Neveiciet nekādas žāvētāja izmaiņas. Nodrošiniet, lai žāvētājs netiktu bojāts.

Ja žāvētājs ir bojāts, ievērojiet turpmāk minētos norādījumus.

- Izvairieties no atklātas uguns un liesmu avotiem.
- Atvienojiet žāvētāju no elektrotīkla.
- Izvēdiniet žāvētāja ievietošanas tvertni.
- Sazinieties ar "Miele" Klientu apkalpošanas dienestu.

### Miera stāvoklis pēc uzstādīšanas

⚠ Pāragra ekspluatācijas uzsākšana var radīt veļas žāvētāja bojājumus. Tā rīkojoties, var sabojāt siltumsūkni. Pēc veļas žāvētāja uzstādīšanas nogaidiet vienu stundu, pirms sākat tā ekspluatāciju.

**Ventilācija**

Neaizsedziet aukstā gaisa atveri iekārtas priekšpusē. Pretējā gadījumā siltummainim netiks nodrošināta pietiekama dzesēšana ar gaisu.

Gaisa spraugu starp veļas žāvētāja apakšmalu un grīdu nedrīkst samazināt ne ar cokola listēm, ne pūkainu paklāju utt. Pretējā gadījumā netiks nodrošināta pietiekama gaisa pievade.

Siltummaiņa dzesēšanai izmantotais izpūstais gaiss silda telpu, kurā atrodas iekārta. Tāpēc jānodrošina pietiekama ventilācija, piemēram, jāatver logs. Pretējā gadījumā paildzinās žāvēšanas laiks (lielāks elektroenerģijas patēriņš).

Šis žāvētājs darbības laikā ar savu siltumsūkni korpusā izdala ļoti daudz siltuma. Šim siltumam ir nepieciešama laba novadīšana.

Pretējā gadījumā var paildzināties žāvēšanas laiki vai ilgstošā laika periodā ir jārēķinās ar žāvētāja bojājumiem.

Nepārtraukti ir jānodrošina ilgstoša telpas vēdināšana visa žāvēšanas procesa laikā, kā arī jābūt gaisa spraugai starp grīdu un žāvētāja apakšu.

**Pirms vēlākas transportēšanas**

Pēc žāvēšanas sūkņa zonā palikušais ierobežotais kondensētā ūdens daudzums var izlīst, veļas žāvētājam sasveroties. Ieteikums: pirms transportēšanas apmēram 1 minūti palaist kādu programmu. Tādā veidā atlikušais kondensētais ūdens tiks novadīts kondensētā ūdens tvertnē (ko pēc tam vēlreiz vajadzēs iztukšot) vai pa noplūdes šļūteni.

# Uzstādīšana

---

## Uzstādīšanas papildu nosacījumi

### Iebīdāms zem darba virsmas

Šo veļas žāvētāju drīkst iebīdīt zem darba virsmas.

Pārmērīgs siltums var izraisīt iekārtas bojājumu.

Nodrošiniet, lai varētu novadīt no žāvētāja izplūstošo siltā gaisa plūsmu.

- Iekārtas vāka demontāža nav iespējama.
- Elektrotīkla pieslēguma vietai ir jāatrodas veļas žāvētāja tuvumā un jābūt pieejamai.
- Žāvēšanas laiks var nedaudz paildzināties.

### Papildpiederumi

#### – Mazgāšanas un žāvēšanas savienošanas komplekts

Šo veļas žāvētāju var uzstādīt kolonnā kopā ar “Miele” veļas mašīnu. Drīkst izmantot tikai nepieciešamo oriģinālo “Miele” savienošanas komplektu.

#### – Pamatne

Šis veļas žāvētājs ir pieejams ar pamatni, kurā ir atvilktnes.

## Ūdens kondensāta novadīšana kanalizācijas sistēmā

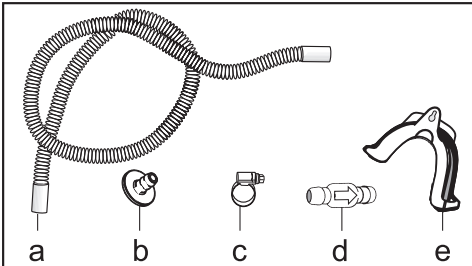
### Piezīme

Žāvēšanas procesā radies ūdens kondensāts tiek sūknēts pa ūdens novadīšanas šļūteni veļas žāvētāja aizmugurē uz ūdens kondensāta tvertni.

Ūdens kondensātu var novadīt arī ārēji pa ūdens novadīšanas šļūteni veļas žāvētāja aizmugurē. Tādā gadījumā ūdens kondensāta tvertne nebūs jāiztukšo.

Šļūtenes garums — 1,49 m  
Maks. sūkņēšanas augstums — 1,00 m  
Maks. sūkņēšanas attālums — 4,00 m

### Atsūkņēšanas piederumi:



- iekļauts: adapters (b), šļūtenes skava (c), šļūtenes turētājs (e);
- montāžas komplekts "Pretatplūdes vārsts" ārējam ūdens padeves pieslēgumam (atsevišķi iegādājams piederums "Miele" specializētajā veikalā vai "Miele" Klientu apkalpošanas dienestā). Komplektā ir iekļauts pretatplūdes vārsts (d), šļūtenes pagarinājums (a) un šļūtenes skavas (c).

### Īpaši pieslēgšanas nosacījumi, kuru dēļ ir jāuzstāda pretatplūdes vārsts

⚠️ Atpakaļ plūstošais ūdens kondensāts var radīt materiālus zaudējumus.

Ūdens var ieplūst atpakaļ veļas žāvētājā vai tikt tajā iesūkts. Ūdens var nodarīt kaitējumu žāvētājam un tā uzstādīšanas telpai.

Izmantojiet atplūdes vārstu, ja iegremdējat šļūtenes galu ūdenī vai pievienojat šļūteni dažādiem ūdens padeves avotiem.

Maks. atsūkņēšanas augstums ar pretatplūdes vārstu — 1,00 m

### Īpaši pieslēgšanas nosacījumi, kuru dēļ ir nepieciešams pretatplūdes vārsts:

- ūdens atsūkņēšana izlietnē vai grīdas notekā, ja šļūtenes gals tiek iegremdēts ūdenī;
- pieslēgums pie izlietnes sifona;
- dažādas pieslēgšanas iespējas, papildus pievienojot, piemēram, veļas vai trauku mašīnu.

Ja pretatplūdes vārsts ir uzstādīts nepareizi, atsūkņēšana nav iespējama.

Uzstādiet pretatplūdes vārstu tā, lai bultiņa uz pretatplūdes vārsta būtu vērsta ūdens plūsmas virzienā.

## Uzstādīšana

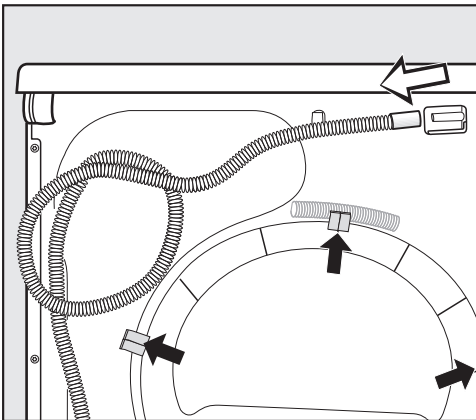
### Ūdens novadīšanas šļūtenes novietojums

⚠ Nepareizi lietojot ūdens novadīšanas šļūteni, to var sabojāt.

Ūdens novadīšanas šļūteni var sabojāt — iztecēs ūdens.

Ūdens novadīšanas šļūteni nedrīkst raūt, stiept vai locīt.

Ūdens novadīšanas šļūtenē ir neliels ūdens atlikums. Tādēļ sagatavojiet atbilstošu tvertni.

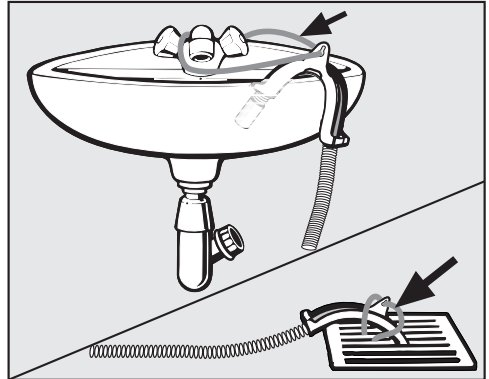


- Noņemiet izplūdes šļūteni no izplūdes tīscaurules (gaišā bultā).
- Izņemiet šļūteni no turētājskavām (tumšās bultas) un notiniet to.
- Ļaujiet atlikušajam ūdenim iztecēt sagatavotajā tvertnē.

### Piemēri

Ūdens atsūknēšana izlietnē vai grīdas notekā

Izmantojiet šļūtenes turētāju ūdens novadīšanas šļūtenes iekarīšanai.



⚠ Izplūstošais ūdens var nodarīt kaitējumu.

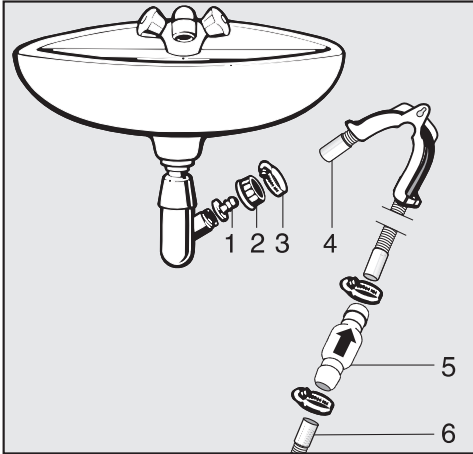
Ja šļūtenes gals tiek atbrīvots, izplūstošais ūdens var nodarīt kaitējumu.

Nodrošiniet ūdens novadīšanas šļūteni pret noslīdēšanu (piemēram, piesieniet).

Pretatplūdes vārstu var iespraust šļūtenes galā.

### Tiešais pieslēgums pie izlietnes sifona

Izmantojiet šļūtenes turētāju, adapteru, šļūtenes skavas un pretatplūdes vārstu (papildus pasūtāmi piederumi).



1. Savienotājelements
2. Izlietnes uzmavas uzgrieznis
3. Šļūtenes skava
4. Šļūtenes gals (piestiprināts pie šļūtenes turētāja)
5. Pretatplūdes vārsts
6. Veļas žāvētāja ūdens novadīšanas šļūtene

- Uzstādiet savienotājelementu **1** ar izlietnes savienojuma uzgriezni **2** pie izlietnes sifona.  
Parasti izlietnes savienojuma uzgrieznis ir aprīkots ar paplāksni, kas ir jāizņem.
- Uzspraudiet šļūtenes galu **4** uz savienotājelementa **1**.
- Izmantojiet šļūtenes turētāju.
- Ar skrūvgriezi pievelciet šļūtenes skavu **3**, kas atrodas aiz izlietnes savienojuma uzgriežņa.
- Iespraudiet pretatplūdes vārstu **5** veļas žāvētāja izplūdes šļūtenē **6**.

Pretatplūdes vārstu **5** uzstādiet tā, lai bulta būtu vērsta plūsmas virzienā (izlietnes virzienā).

- Pretatplūdes vārsts jānostiprina ar šļūtenes skavām.



# Uzstādīšana

## Elektrotīkla pieslēgums

Sērijveidā ražotam žāvētājam ir kontakt-dakša ierīces pievienošanai kontaktligzdai ar zemējumu.

Uzstādiet žāvētāju tā, lai kontaktligzda būtu brīvi pieejama. Ja kontaktligzda nav brīvi pieejama, nodrošiniet, lai pēc uzstādīšanas būtu paredzēta ierīce visu polu atvienošanai no strāvas padeves.




Pārkaršana var izraisīt ugunsgrēku.

Žāvētāja ekspluatācija, izmantojot sadalītājus vai kabeļa pagarinātājus, var izraisīt kabeļu pārslodzi.

Drošības apsvērumu dēļ neizmantojiet sadalītājus un kabeļa pagarinātājus.

Elektriskajai instalācijai ir jāatbilst vadlīnijām VDE 0100.

Drošības apsvērumu dēļ iesakām veļas žāvētāja elektriskajam pieslēgumam piešķirtajā ēkas instalācijā izmantot  tipa noplūdes strāvas automātisko slēdzi (RCD).

Bojātu tīkla barošanas kabeļi drīkst nomainīt tikai ar īpašu tāda paša veida tīkla barošanas kabeļi (var iegādāties “Miele” Klientu apkalpošanas dienestā). Drošības apsvērumu dēļ nomaiņu drīkst veikt tikai kvalificēts speciālists vai “Miele” Klientu apkalpošanas dienests.

Informāciju par nominālo patēriņa jaudu un atbilstošajiem drošinātājiem skatiet šajā instrukcijā vai identifikācijas datu plāksnītē. Salīdziniet šos datus ar vietējā elektrības pieslēguma datiem. Šaubu gadījumā konsultējieties ar kvalificētu elektriķi.

Ir iespējama pagaidu vai ilglaicīga darbība no autonomas vai nesinhronizētas energoapgādes iekārtas (piemēram, autonomajiem tīkliem, dublējošajām sistēmām). Šādas darbības priekšnoteikums ir energoapgādes iekārtas atbilstība EN 50160 vai līdzīga standarta prasībām. Ēkas instalācijā un šajā “Miele” ierīcē paredzēto aizsardzības pasākumu funkcijas un darbības veids ir jānodrošina arī autonomā vai nesinhronā režīmā vai arī tie ir jāaizstāj ar līdzvērtīgiem pasākumiem attiecībā uz instalāciju. Tas ir aprakstīts, piemēram, jaunākajā VDE-AR\_E 2510-2 laidienā.