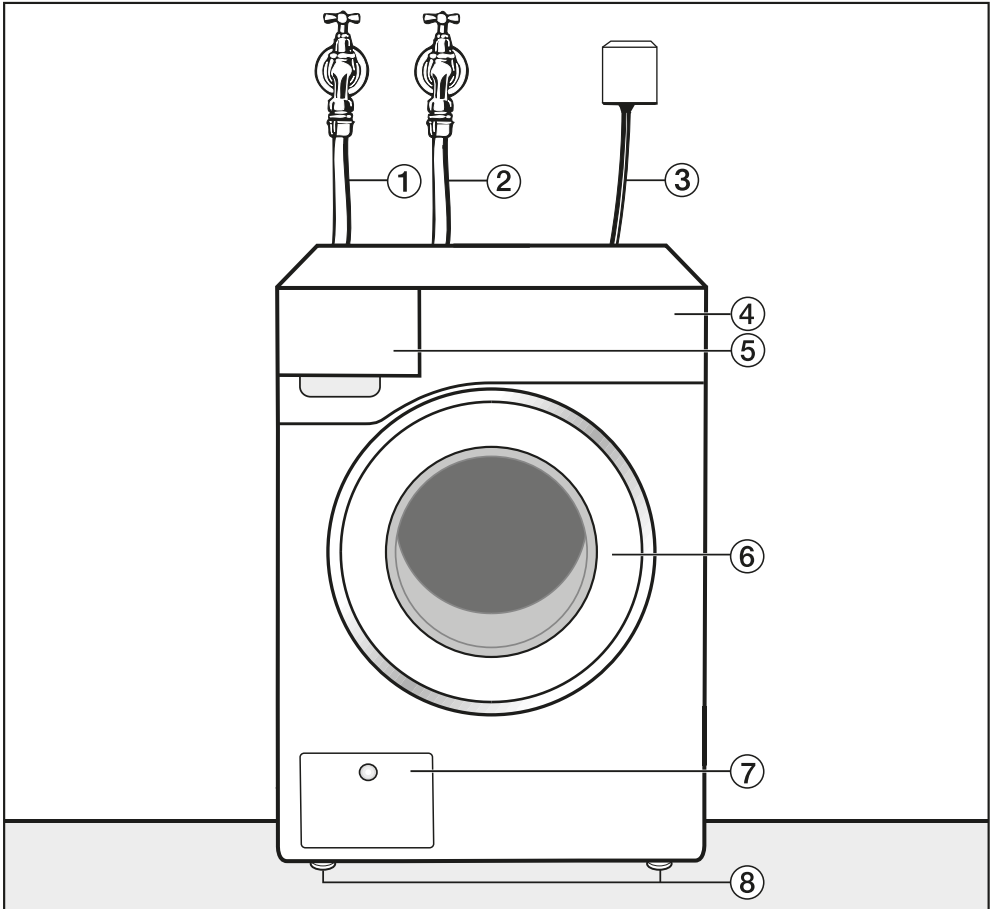


Installation

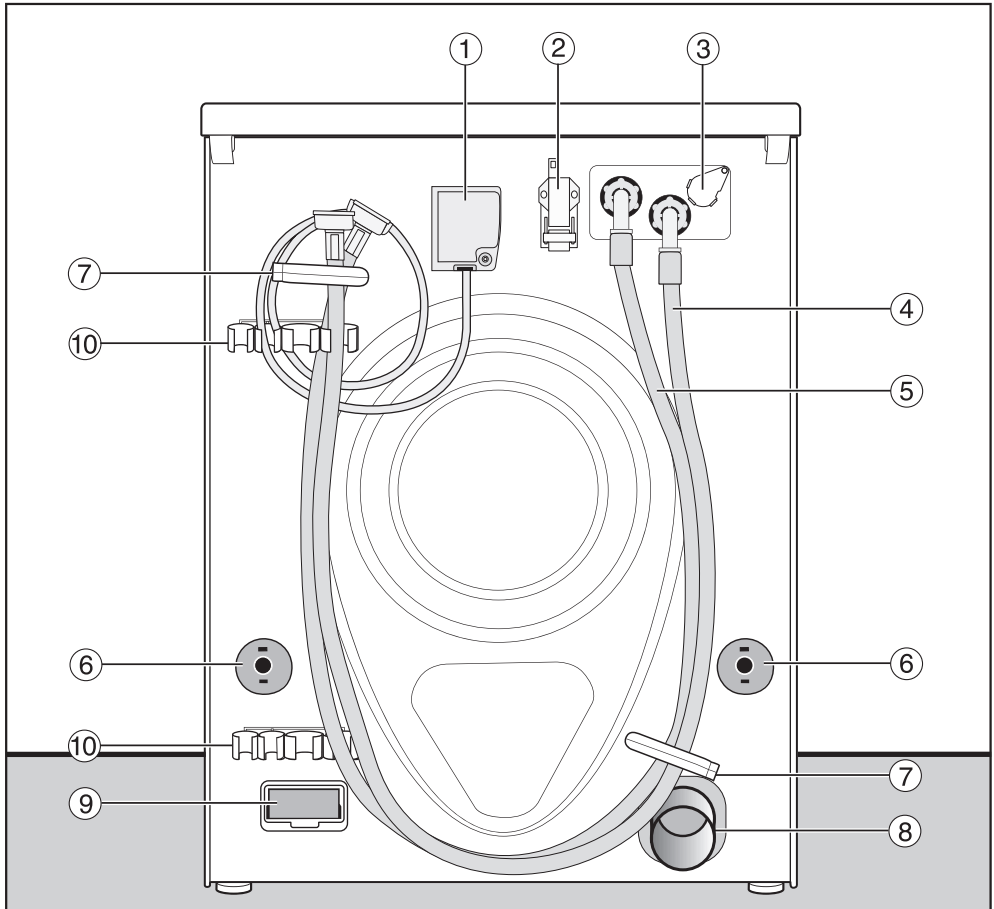
Vorderansicht



- ① Zulaufschlauch kalt
- ② Zulaufschlauch warm
- ③ Elektroanschluss
- ④ Bedienblende

- ⑤ Waschmittel-Einspülkasten
- ⑥ Tür
- ⑦ Klappe für Ablaufventil und Notentriegelung
- ⑧ höhenverstellbare Füße

Rückansicht

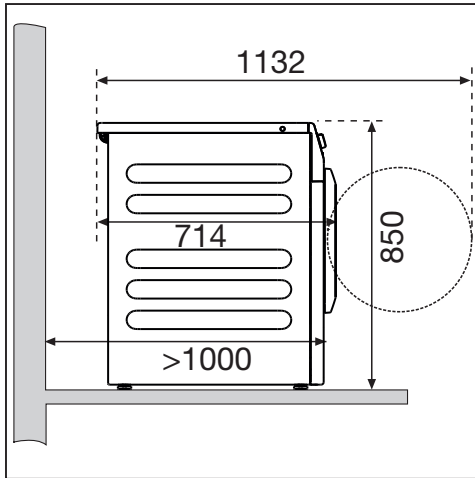


- | | |
|--|---|
| ① Elektroanschluss | ⑦ Transporthalterungen für Schläuche |
| ② Schnittstelle für die Kommunikation mit externen Geräten | ⑧ Ablaufrohr |
| ③ Steckplatz für externe Dosierung | ⑨ Modulschacht (für externes Kommunikationsmodul) |
| ④ Zulaufschlauch (Kaltwasser) | ⑩ Halterung für entnommene Transportsicherung |
| ⑤ Zulaufschlauch (Warmwasser), wenn montiert | |
| ⑥ Drehsicherungen mit Transportstangen | |

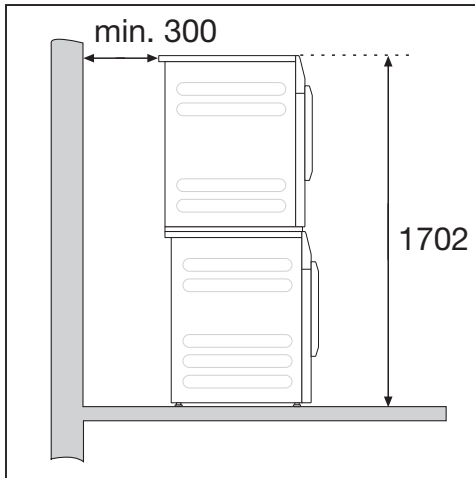
Installation

Aufstellungssituationen

Seitenansicht



Wasch-Trocken-Säule



Die Waschmaschine kann mit einem Miele Trockner als Wasch-Trocken-Säule aufgestellt werden. Dazu ist ein Verbindungssatz (nachkaufbares Zubehör) erforderlich.

Sockelaufstellung

Die Waschmaschine kann auf einem Stahlsockel (offene oder geschlossene Unterbauten, nachkaufbares Miele Zubehör) oder einem Betonsockel aufgestellt werden.

⚠ Verletzungsgefahr durch nicht gesicherte Waschmaschine.
Bei Aufstellung auf einem Sockel besteht die Gefahr, dass die Waschmaschine beim Schleudern vom Sockel fällt.
Sichern Sie die Waschmaschine durch den mitgelieferten Befestigungsbügel.

Hinweise zum Aufstellen

Die Wandabstände sind Empfehlungen zur Erleichterung von Servicearbeiten. Bei eingeschränkten Aufstellungsbedingungen darf die Waschmaschine auch bis an die Wand geschoben werden.

Diese Waschmaschine ist nicht unterbaufähig.

⚠ Schäden durch eindringende Feuchtigkeit.
Feuchtigkeit kann zu Schäden an elektrischen Bauteilen führen.
Stellen Sie die Waschmaschine nicht in unmittelbarer Nähe oder direkt über offene Bodenabläufe oder offene Abwasserrinnen auf.

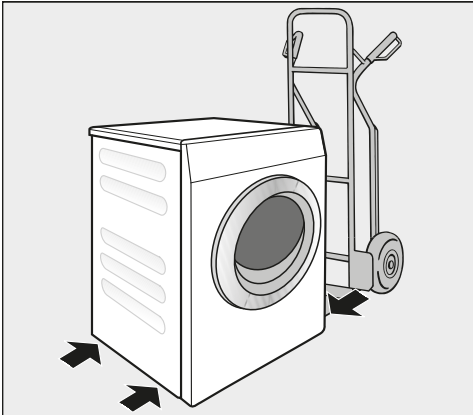
Waschmaschine zum Aufstellort transportieren

⚠ Verletzungsgefahr durch falschen Transport.

Wenn die Waschmaschine kippt, können Sie sich verletzen und Beschädigungen verursachen.

Achten Sie beim Transport der Waschmaschine auf deren Standsicherheit.

Waschmaschine mit einer Sackkarre transportieren



- Transportieren Sie die Waschmaschine mit der Sackkarre nur über die linke oder rechte Seitenwand.

⚠ Schäden durch falschen Transport.

Rückwand und Vorderwand der Waschmaschine können bei einem Transport mit einer Sackkarre beschädigt werden.

Transportieren Sie die Waschmaschine immer seitlich auf einer Sackkarre.

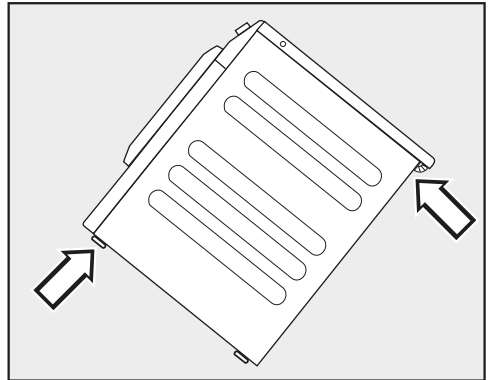
Waschmaschine zum Aufstellort tragen

Der hintere Deckelüberstand verfügt über Griffmöglichkeiten für den Transport.

⚠ Verletzungsgefahr durch nicht festsitzenden Deckel.

Die hintere Befestigung des Deckels kann durch äußere Umstände brüchig werden. Der Deckel kann beim Tragen abreißen.

Prüfen Sie vor dem Tragen den Deckelüberstand auf einen festen Sitz.



- Tragen Sie die Waschmaschine an den vorderen Gerätefüßen und dem hinteren Deckelüberstand.

Installation

Aufstellfläche

Als Aufstellfläche eignet sich am besten eine Betondecke. Eine Betondecke gerät im Gegensatz zu einer Holzbalkendecke oder einer Decke mit „weichen“ Eigenschaften beim Schleudern selten in Schwingung.

- Stellen Sie die Waschmaschine lotrecht und standsicher auf.
- Stellen Sie die Waschmaschine nicht auf weichen Fußbodenbelägen auf, da die Waschmaschine sonst während des Schleuderns vibriert.

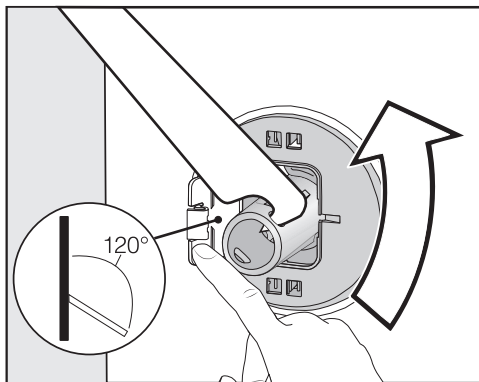
Bei Aufstellung auf einer Holzbalkendecke:

- Stellen Sie die Waschmaschine auf eine Sperrholzplatte (mindestens 70 x 60 x 3 cm). Verschrauben Sie die Platte mit möglichst vielen Balken, jedoch nicht nur mit den Fußbodenbrettern.

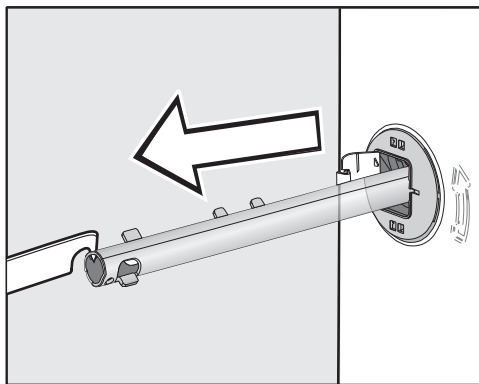
Tipp: Stellen Sie die Waschmaschine in einer Ecke des Raumes auf. In den Ecken ist die Stabilität der Decke am größten.

Transportsicherung entfernen

Linke Transportstange entnehmen

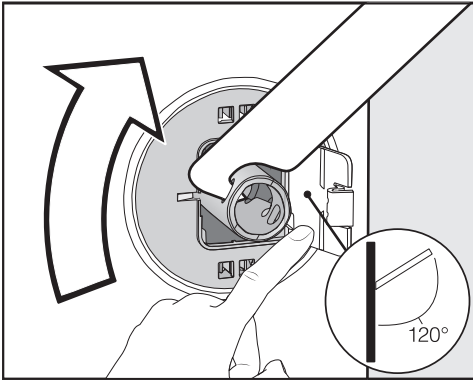


- Drücken Sie die Klappe nach außen und drehen Sie die Transportstange mit dem beigelegten Maulschlüssel um 90°.

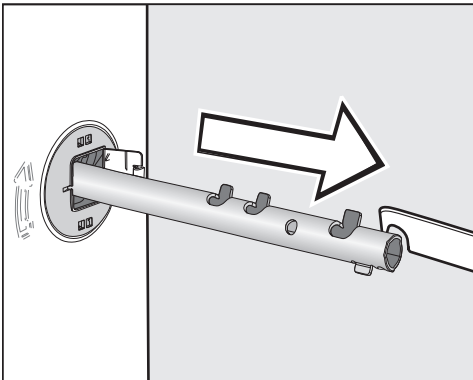


- Ziehen Sie die Transportstange heraus.

Rechte Transportstange entnehmen



- Drücken Sie die Klappe nach außen und drehen Sie die Transportstange mit dem beigelegten Maulschlüssel um 90°.



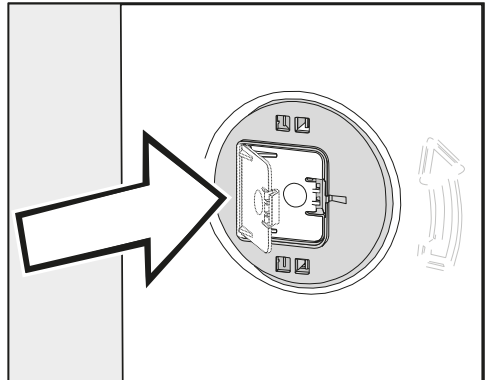
- Ziehen Sie die Transportstange heraus.

Löcher verschließen

⚠ Verletzungsgefahr durch scharfe Kanten.

Beim Hineingreifen in nicht verschlossenen Löchern besteht Verletzungsgefahr.

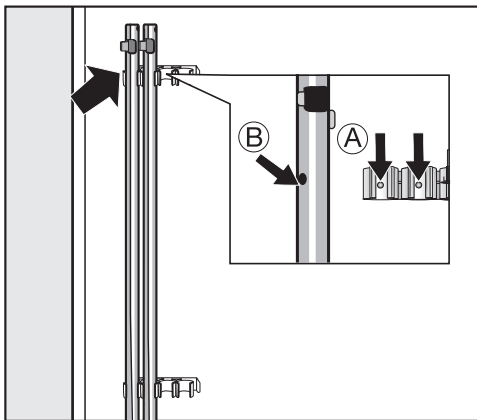
Verschließen Sie die Löcher der entnommenen Transportsicherung.



- Drücken Sie die Klappen fest zu, bis die Klappen einrasten.

Installation

Transportstangen befestigen



- Befestigen Sie die Transportstangen an der Rückwand der Waschmaschine.

Tipp: Achten Sie darauf, dass die Bohrungen (B) auf die Zapfen (A) gesteckt werden.

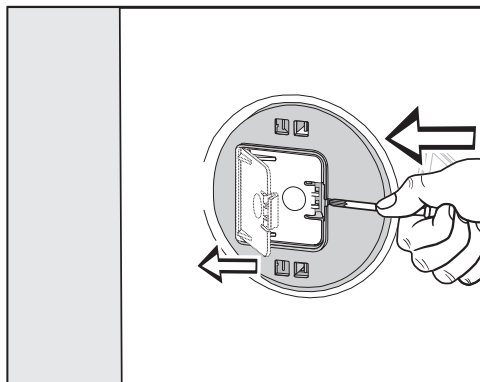
⚠ Schäden durch falschen Transport.

Beim Transport ohne Transportsicherung kann die Waschmaschine beschädigt werden.

Bewahren Sie die Transportsicherung auf. Montieren Sie vor dem Transport der Waschmaschine (z. B. bei einem Umzug) wieder die Transportsicherung.

Transportsicherung einbauen

Klappen öffnen



- Drücken Sie mit einem spitzen Gegenstand z. B. einen schmalen Schraubendreher gegen den Rasthaken.

Die Klappe öffnet sich.

Transportstangen einbauen

- Nehmen Sie den Einbau in umgekehrter Reihenfolge des Ausbaus vor.

Tipp: Heben Sie die Trommel etwas an, die Transportstangen lassen sich leichter einschieben.

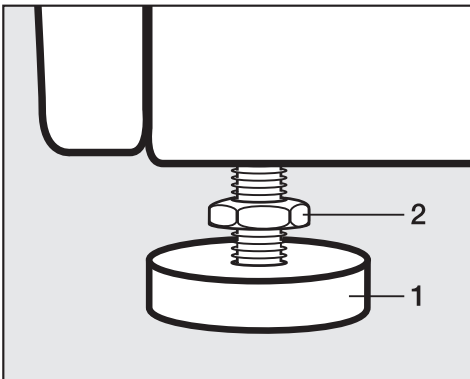
Waschmaschine ausrichten

Die Waschmaschine muss lotrecht und gleichmäßig auf allen vier Füßen stehen, damit ein einwandfreier Betrieb gewährleistet ist.

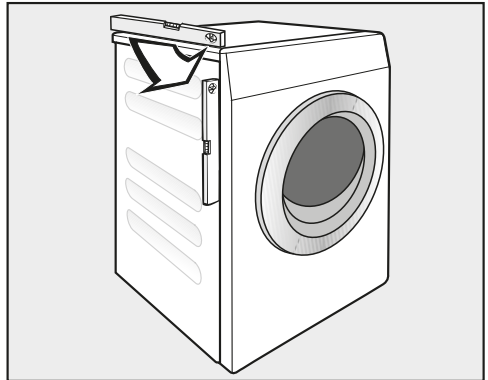
Eine unsachgemäße Aufstellung erhöht den Wasser- und Energieverbrauch, und die Waschmaschine kann wandern.

Fuß herausdrehen und kontern

Der Ausgleich der Waschmaschine erfolgt über die 4 Schraubfüße. Im Auslieferungszustand sind alle Füße hineingedreht.



- Drehen Sie die Kontermutter **2** mit dem beigelegten Maulschlüssel im Uhrzeigersinn los. Schrauben Sie die Kontermutter **2** zusammen mit dem Fuß **1** heraus.



- Prüfen Sie mit einer Wasserwaage, ob die Waschmaschine lotrecht steht.
- Halten Sie den Fuß **1** mit einer Wasserpumpenzange fest. Drehen Sie die Kontermutter **2** wieder mit dem Maulschlüssel gegen das Gehäuse fest.

⚠ Schäden durch falsch ausgerichtete Waschmaschine.

Bei nicht gekonterten Füßen besteht die Gefahr, dass die Waschmaschine wandert.

Drehen Sie alle 4 Kontermuttern der Füße fest gegen das Gehäuse. Prüfen Sie auch die Füße, die beim Ausrichten nicht herausgedreht wurden.

Installation

Befestigungsbügel für Sockel

Der Befestigungsbügel verhindert, dass die Waschmaschine im Betrieb vom Sockel fallen kann.

Die Befestigung mithilfe des Befestigungsbügel ist nur für Sockel aus Beton vorgesehen. Der Sockel muss eben und waagrecht sein. Der Untergrund des Sockels muss den physischen Belastungen standhalten können.


Prüfen Sie vor der Montage, ob der Sockel das Mindestmaß erfüllt.

Höhe: 6 cm

Breite: 60 cm

Tiefe: 65 cm

Befestigungsbügel positionieren

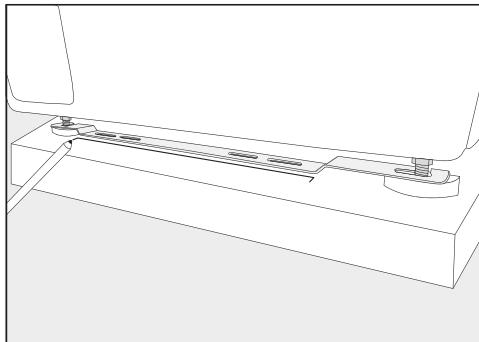
 Verletzungsgefahr durch scharfe Kanten.

Der Befestigungsbügel ist scharfkantig. Sie können sich an den Kanten schneiden.

Fassen Sie den Befestigungsbügel vorsichtig an.

Tragen Sie bei der Installation des Befestigungsbügel Handschuhe.

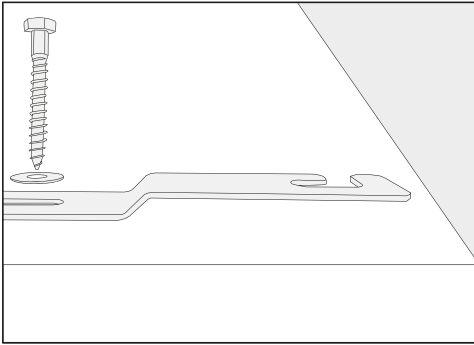
Die vorderen Gerätefüße müssen mindestens 3 mm herausragen. Die Waschmaschine muss bereits ausgerichtet sein (siehe Kapitel „Installation“, Abschnitt „Waschmaschine ausrichten“)



- Setzen Sie den Befestigungsbügel an die vorderen Gerätefüße.
- Zeichnen Sie mit einem Stift die Position der Vorderkante des Befestigungsbügel ab.
- Entfernen Sie den Befestigungsbügel wieder von den Gerätefüßen.
- Verschieben Sie die Waschmaschine vorsichtig, bis Sie ausreichend Platz zum Montieren des Befestigungsbügel haben.

Befestigungsbügel montieren

- Legen Sie den Befestigungsbügel an die Markierung auf dem Sockel.
- Markieren Sie in der Mitte der beiden äußeren Langlochbohrungen je einen Punkt für die Bohrlöcher.
- Bohren Sie je 2 Bohrlöcher (8 mm) mit einer Tiefe von ca. 55 mm.
- Stecken Sie die Dübel in die Bohrlöcher.

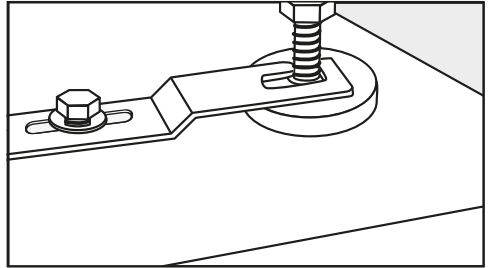


- Montieren Sie den Befestigungsbügel mit den 6-Kant-Schrauben und den Unterlegscheiben.

Ziehen Sie die Schrauben noch nicht fest an, damit sich der Befestigungsbügel seitlich verschieben lässt.

Waschmaschine mit Befestigungsbügel fixieren

- Schieben Sie die Waschmaschine an den montierten Befestigungsbügel zurück.



- Fädeln Sie die Gerätefüße zwischen Fuß und Kontermutter in die Öffnungen des Befestigungsbügel ein.
- Schieben Sie den Befestigungsbügel bis zum Anschlag nach rechts.
- Drehen Sie die 6-Kant-Schrauben mit einem Schraubenschlüssel fest.

Die Waschmaschine ist im Befestigungsbügel fixiert.

Installation

Externe Steuereinrichtungen

Für den Anschluss externer Steuer-
einrichtungen (z. B. Kassiergeräte, Dosier-
systeme oder Spitzenlaststeuerung) ist
eine Zubehöreinheit „XCI-Box“ erforder-
lich.

Kassiersystem

Die Waschmaschine kann mit einem
Kassiersystem (nachkaufbares Zubehör)
ausgerüstet werden.

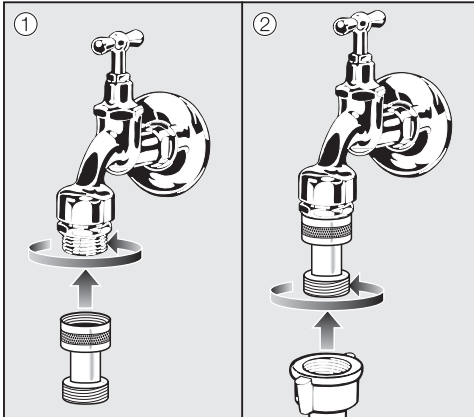
Die dabei erforderliche Umprogrammierung darf nur vom Kundendienst oder Miele Fachhändler durchgeführt werden.

Entnehmen Sie regelmäßig Münzen
oder Wertmarken aus dem Münzkas-
sierwerk. Sonst erfolgt ein Stau im
Kassierwerk.

Wasseranschluss

Vorschrift für Deutschland

Zum Schutz des Trinkwassers muss der beiliegende Rückflussverhinderer zwischen Wasserhahn und Wasserzulaufschlauch montiert werden.



- Schrauben Sie den Rückflussverhinderer an den Wasserhahn.
- Schrauben Sie den Wasserzulaufschlauch an das Gewinde des Rückflussverhinderers.

⚠ Gesundheitsgefahr und Schäden durch verunreinigtes einlaufendes Wasser.

Die Qualität des einlaufenden Wassers muss der Trinkwasservorgabe des jeweiligen Landes entsprechen, in dem die Waschmaschine betrieben wird.

Schließen Sie die Waschmaschine immer an Trinkwasser an.

Kaltwasseranschluss

Der Fließdruck muss mindestens 100 kPa betragen und darf 1.000 kPa Überdruck nicht übersteigen. Wenn der Druck höher als 1.000 kPa ist, muss ein Druckreduzierventil eingebaut werden.

Zum Anschluss ist ein Wasserhahn mit 3/4"-Verschraubung erforderlich. Wenn dieser Wasserhahn fehlt, darf die Waschmaschine nur von einem zugelassenen Installateur an die Trinkwasserleitung montiert werden.

Die Schraubverbindung steht unter Wasseranschlusdruck. Kontrollieren Sie, ob der Anschluss dicht ist. Öffnen Sie langsam den Wasserhahn. Korrigieren Sie gegebenenfalls den Sitz der Dichtung und die Verschraubung.

Der Wasserzulaufschlauch für Kaltwasser ist nicht für einen Warmwasseranschluss geeignet.

Auf Kaltwasserbetrieb umschalten

Wenn die Waschmaschine nicht an Warmwasser angeschlossen wird, müssen die Einstellungen *Wasser Hauptwäsche*, *Wasser Vorwäsche* und *Wasser Spülen* auf *kalt* eingestellt werden (siehe Kapitel „Betriebsebene“).

- Schrauben Sie den Warmwassererschlauch ab.
- Schrauben Sie die mitgelieferte Blindkappe auf.

Installation

Wartung

Verwenden Sie im Falle eines Austausches nur Miele Originalschläuche mit einem Platzdruck von über 7.000 kPa.

Zum Schutz der Wassereinlaufventile befindet sich ein Sieb im freien Ende des Zulaufschlauches und ein Sieb im Einlaufstutzen.

Die Schmutzsiebe dürfen nicht entfernt werden.

Zubehör-Schlauchverlängerung

Als Zubehör sind Schläuche von 2,5 oder 4,0 m Länge beim Miele Fachhandel oder Miele Kundendienst erhältlich.

Warmwasseranschluss*

Die Warmwassertemperatur darf 70 °C nicht überschreiten.

Damit der Energieverbrauch beim Warmwasserbetrieb möglichst gering ist, lassen Sie die Waschmaschine an eine Warmwasser-Ringleitung anschließen. Stichleitungen (Einzelleitungen zum Warmwassererzeuger) führen bei nicht ständigem Gebrauch zum Abkühlen des Wassers in der Leitung. Zum Aufheizen der Lauge muss dann mehr Energie aufgewendet werden.

Für den Warmwasseranschluss gelten die gleichen Bedingungen wie für den Kaltwasseranschluss.

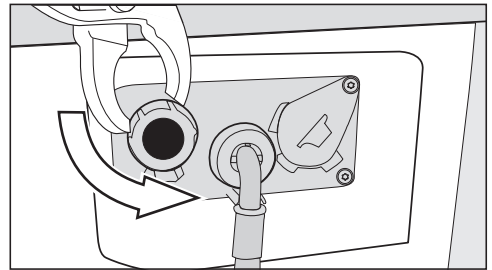
Der Zulaufschlauch (warm – rote Streifen) wird an den Wasserhahn angeschlossen.

Der Anschluss der Waschmaschine nur an eine Warmwasserleitung ist nicht möglich.

* bei einigen Geräteausführungen ist der Warmwasserschlauch nicht montiert.

Auf Warmwasserbetrieb umschalten

Wenn die Waschmaschine an Warmwasser angeschlossen werden soll, können die Einstellung *Wasser Hauptwäsche*, *Wasser Vorwäsche* und *Wasser Spülen* auf warm eingestellt werden (siehe Kapitel „Betriebsebene“).



- Schrauben Sie die Blindkappe vom Warmwasserventil ab.
- Schrauben Sie den Warmwasserschlauch an.

Wasserablauf

Ablaufventil


Die Entleerung des Gerätes erfolgt durch ein motorisch angetriebenes Ablaufventil. Über einen handelsüblichen Winkelstutzen DN 70 kann der Anschluss an die bauseitig zu erstellende Bodenentwässerung (Sinkkasten mit Geruchsverschluss) erfolgen.

Elektroanschluss

Die Beschreibung ist gültig für Waschmaschinen mit Netzstecker und ohne Netzstecker.

Für Waschmaschinen mit Netzstecker gilt:

- Die Waschmaschine ist anschlussfertig ausgerüstet.
- Die Zugänglichkeit des Netzsteckers muss immer gewährleistet sein, um die Waschmaschine von der Netzversorgung zu trennen.

 Schäden durch falsche Anschlussspannung.

Über die Nennaufnahme und die entsprechende Absicherung gibt das Typenschild Auskunft.


Vergleichen Sie die Angaben auf dem Typenschild mit den Daten des Elektonetzes.

Der Anschluss darf nur an eine nach VDE 0100 oder den nationalen und lokalen Bestimmungen ausgeführte fest installierte Elektroanlage erfolgen.

Verwenden Sie keine Verlängerungskabel oder Mehrfach-Tischsteckdosen, um eine potenzielle Gefahrenquelle (z. B. Brandgefahr durch Überhitzung) auszuschließen.

Falls ein Festanschluss vorgesehen ist, muss installationseitig eine allpolige Abschaltung vorhanden sein. Als Trennvorrichtung gelten Schalter mit einer Kontaktöffnung von mehr als 3 mm. Dazu gehören z. B. LS-Schalter, Sicherungen und Schütze (IEC/EN 60947). Dieser Anschluss darf nur von einer Elektrofachkraft ausgeführt werden.

Steckverbindung oder Trennvorrichtung müssen jederzeit zugänglich sein.

 Stromschlaggefahr durch Netzspannung.

Wenn die Waschmaschine vom Netz getrennt wird, muss die Trennstelle vor versehentlichem Wiedereinschalten gesichert werden.

Sorgen Sie dafür, dass die Trennvorrichtung abschließbar ist oder die Trennstelle jederzeit zu überwachen ist.

Eine Neuinstallation des Anschlusses, Veränderungen in der Anlage oder eine Prüfung des Schutzleiters einschließlich Feststellung der richtigen Absicherung darf immer nur von einem konzessionsierten Elektromeister oder einer anerkannten Elektrofachkraft vorgenommen werden, denn diese kennen die einschlägigen Vorschriften des VDE und die besonderen Forderungen des Elektro-Versorgungs-Unternehmens.

Beachten Sie die Umschaltanweisung auf dem Schaltplan, wenn die Waschmaschine auf eine andere Spannungsart umgeschaltet werden soll. Die Umschaltung darf nur vom autorisierten Fachhandel oder dem Miele Kundendienst durchgeführt werden.