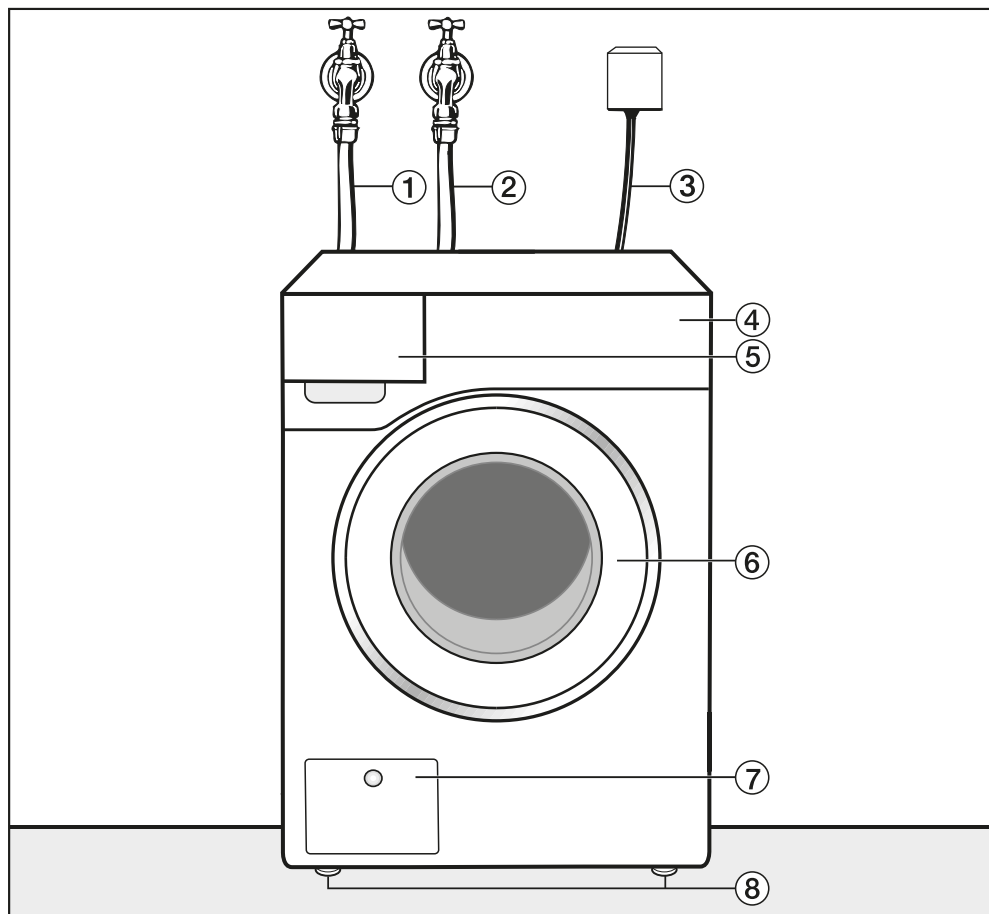


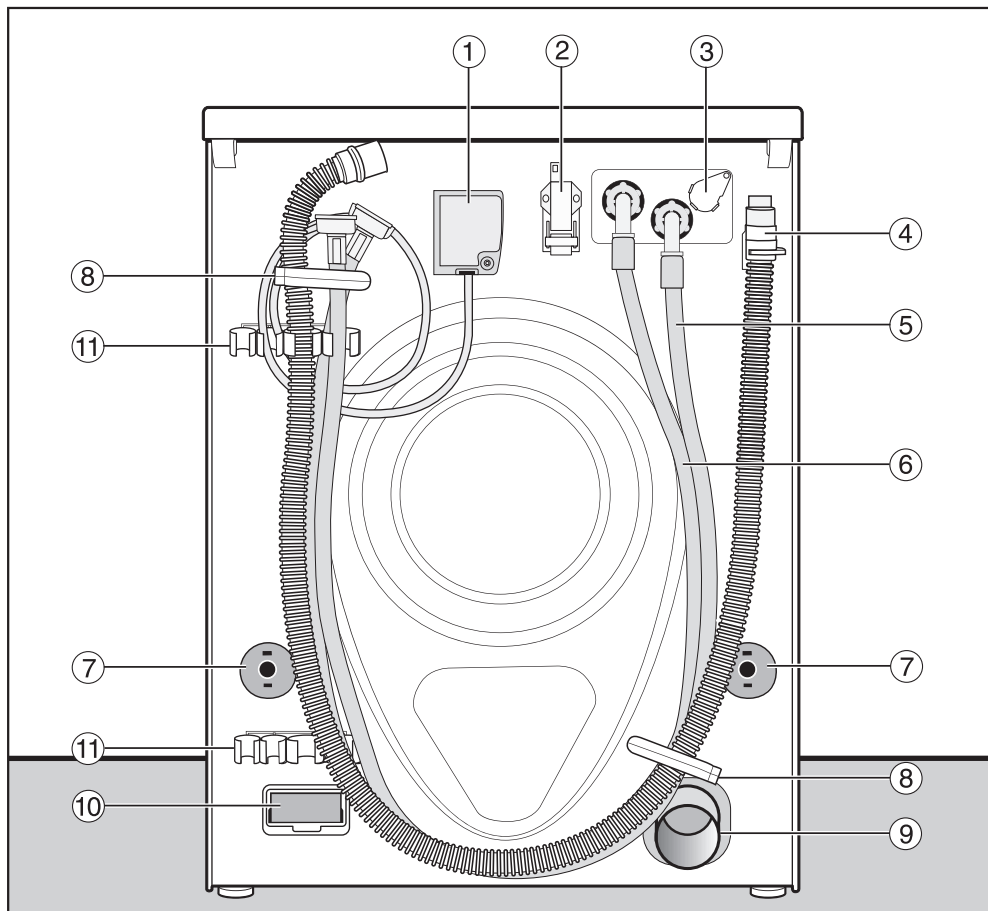
Vista frontale



- ① Tubo di afflusso dell'acqua fredda
- ② Tubo di afflusso dell'acqua calda
- ③ Allacciamento elettrico
- ④ Pannello comandi
- ⑤ Cassetto dei detersivi
- ⑥ Sportello
- ⑦ Sportellino per filtro e pompa di scarico, valvola di scarico e sblocco di emergenza
- ⑧ Piedini regolabili in altezza

Installazione

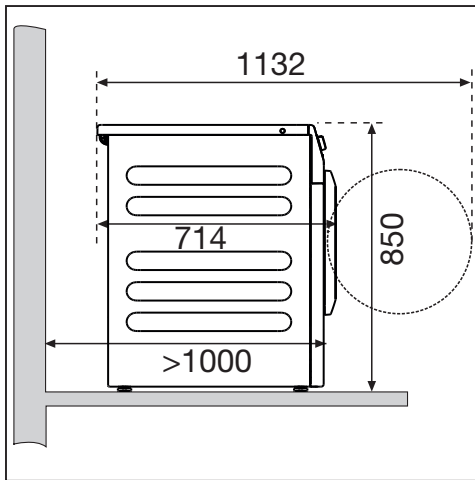
Vista posteriore



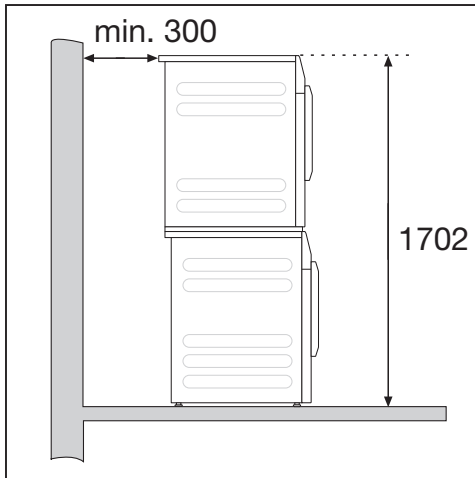
- | | |
|--|---|
| ① Allacciamento elettrico | ⑦ Blocco anti-rotazione con barre di trasporto |
| ② Interfaccia per la comunicazione con apparecchiature esterne | ⑧ Supporti per il trasporto dei tubi |
| ③ Punto di innesto per dosaggio esterno | ⑨ Tubo di scarico (versione valvola di scarico) |
| ④ Tubo acque di scarico (versione pompa di scarico) | ⑩ Vano modulo (per modulo esterno di comunicazione) |
| ⑤ Tubo di afflusso (acqua fredda) | ⑪ Supporto per la sicurezza di trasporto rimossa |
| ⑥ Tubo di afflusso (acqua calda), se montato | |

Situazioni di installazione

Vista laterale



Colonna bucato



È possibile formare una colonna bucato con un essiccatoio Miele. Per farlo serve l'apposito kit di giunzione (accessorio su richiesta).

Posizionamento su zoccolo (o base)

La lavatrice può essere posizionata su una base di acciaio (aperta o chiusa, disponibile come accessorio Miele) oppure su uno zoccolo di cemento.

⚠ Pericolo di ferirsi per non aver fissato la lavatrice.

In caso di posizionamento su zoccolo sussiste il rischio che la lavatrice possa cadere in fase di centrifugazione.

Fissare la lavatrice con le staffe di fissaggio fornite.

Indicazioni per il posizionamento

Le distanze da parete sono indicate come raccomandazione per facilitare i lavori dell'assistenza. In caso di condizioni di posizionamento limitate, è possibile spingere la macchina anche fino alla parete.

Questa lavatrice non può essere incassata sottopiano.

⚠ Danni materiali a causa dell'umidità penetrata.

L'umidità potrebbe danneggiare i componenti elettrici della macchina. Non installare la macchina nelle immediate vicinanze o direttamente sopra scarichi a pavimento o canalette aperti.

Installazione

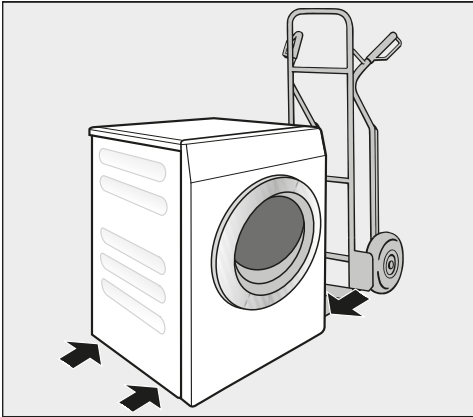
Trasportare la lavatrice fino al luogo di posizionamento

⚠ Pericolo di ferirsi a causa di un trasporto errato.

Se la lavatrice si ribalta, è possibile ferirsi e causare danni.

Per il trasporto della lavatrice garantirne la sicurezza di stabilità.

Trasportare la lavatrice con un carrello



- Trasportare la lavatrice con il carrello solo sulla parete laterale sinistra o destra.

⚠ Danni dovuti a un trasporto errato.

La parete posteriore e la parete anteriore della lavatrice possono danneggiarsi in caso di trasporto con un carrello.

Trasportare la lavatrice sempre lateralmente su un carrello.

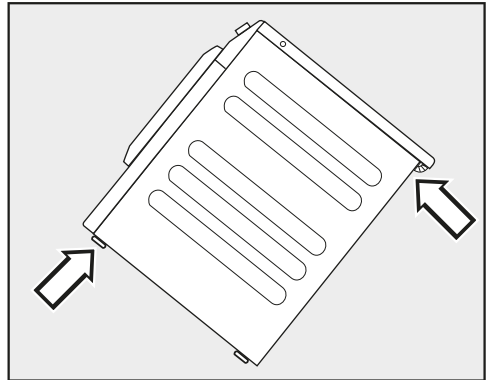
Spostare la lavatrice fino al luogo di posizionamento

Il coperchio sporgente consente la presa durante il trasporto.

⚠ Pericolo di ferirsi per un coperchio non saldo.

Il fissaggio posteriore del coperchio può creparsi a causa di circostanze esterne. Il coperchio può staccarsi durante il trasporto.

Prima del trasporto verificare che la sporgenza del coperchio poggia in modo stabile.



- Spostare la lavatrice afferrandola dai piedini macchina anteriori e dalla sporgenza coperchio posteriore.

Superficie di posizionamento

La superficie di posizionamento più adatta è un pavimento in cemento. Al contrario di un pavimento in legno o di un qualsiasi altro materiale "cedevole", il pavimento in cemento generalmente non vibra durante la centrifuga.

- Posizionare la macchina in modo che sia stabile e perfettamente perpendicolare.
- Non posizionare la lavatrice su rivestimenti morbidi: in fase di centrifugazione la macchina potrebbe vibrare.

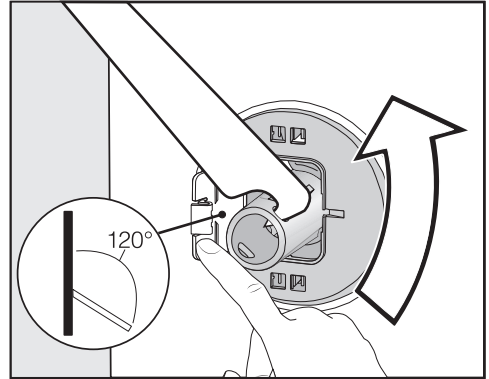
Se i pavimenti sono composti da travi di legno:

- posizionare la lavatrice su una tavola di legno compensato (min. 70 x 60 x 3 cm). Il piano dovrebbe essere fissato a più travi possibile e non essere avvitato solamente alle assi del pavimento.

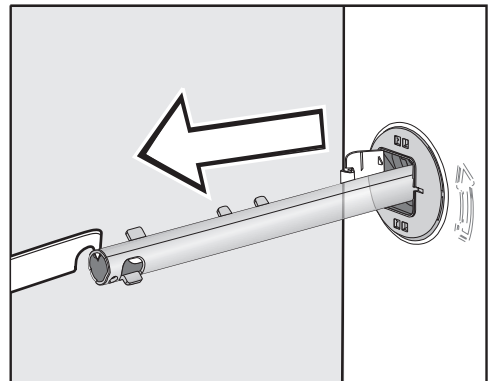
Suggerimento: Posizionare la lavatrice in un angolo della stanza. Negli angoli, infatti, la stabilità è sempre maggiore.

Rimuovere la sicurezza per il trasporto

Rimuovere la barra di trasporto sinistra



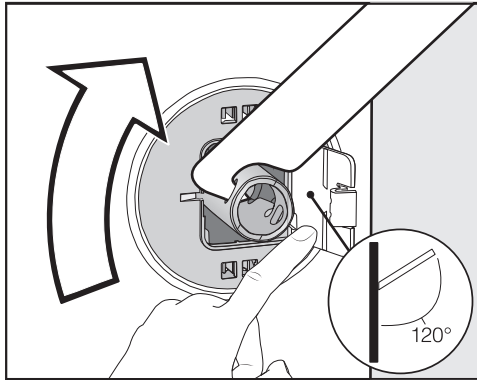
- Premere lo sportellino verso l'esterno e ruotare la barra di trasporto di 90° con la chiave allegata.



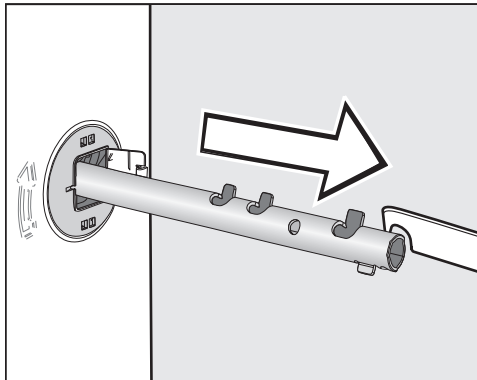
- Estrarre la barra.

Installazione

Rimuovere la barra di trasporto destra



- Premere lo sportellino verso l'esterno e ruotare la barra di trasporto di 90° con la chiave allegata.



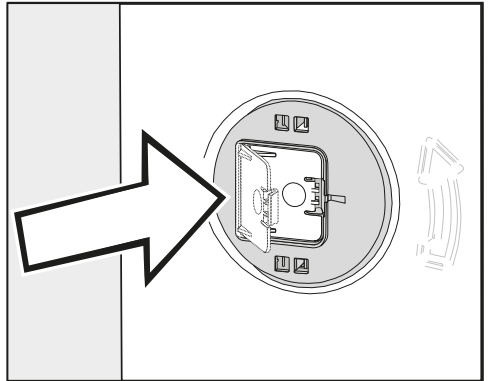
- Estrarre la barra.

Chiudere i fori

⚠ Pericolo di ferirsi con i bordi affilati.

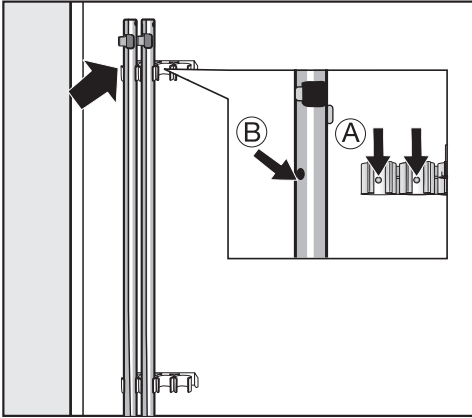
Se si mette mano ai fori aperti, sussiste il rischio di ferirsi.

Chiudere i fori che ospitavano le barre di trasporto, una volta estratte.



- Chiudere gli sportellini agendo con pressione finché si agganciano.

Fissare le barre di trasporto



- Fissare le barre di trasporto sulla parete posteriore della lavatrice.

Suggerimento: Fare attenzione: i fori (B) devono essere infilati sui perni (A).

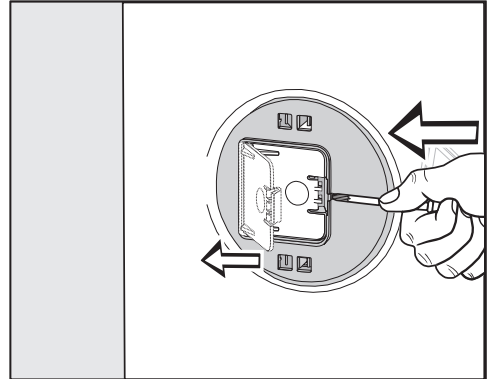
⚠ Danni dovuti a un trasporto errato.

Se si trasporta la lavatrice senza le sicurezze di trasporto è possibile danneggiare la macchina.

Conservare le sicurezze di trasporto. Prima di trasportare la lavatrice, rimontare le sicurezze di trasporto (ad es. in caso di trasloco).

Montaggio delle barre di trasporto

Aprire gli sportellini



- Con un oggetto appuntito, p.es. un cacciavite stretto, fare pressione contro i ganci di arresto.

Lo sportellino si apre.

Montare le barre di trasporto

- Eseguire il montaggio in ordine inverso rispetto allo smontaggio.

Suggerimento: Sollevare leggermente il cestello, le barre di trasporto si inseriscono più facilmente.

Installazione

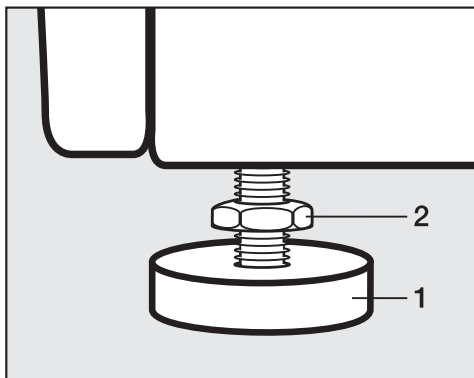
Registrare la lavatrice

La macchina deve trovarsi in posizione perpendicolare e poggiare uniformemente sui quattro piedini, altrimenti non ne viene garantito il perfetto funzionamento.

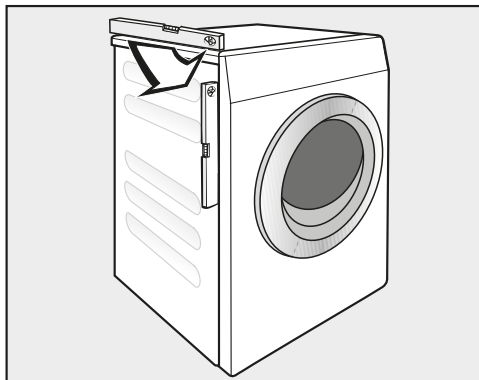
Se non è posizionata correttamente possono aumentare i consumi di acqua e di energia e la macchina può spostarsi.

Svitare il piedino e bloccarlo

La lavatrice viene posizionata in piano regolando i quattro piedini. All'atto della consegna i piedini sono completamente rientrati.



- Allentare il controdado **2** con l'allegata chiave in senso orario. Svitare ed estrarre il controdado **2** insieme al piedino **1**.



- Servirsi di una livella per controllare che la macchina sia in bolla.
- Tenere fermo il piedino **1** con una pinza giratubi. Ruotare il controdado **2** nuovamente con la chiave verso l'involucro della macchina.

⚠ Danni dovuti a una lavatrice non registrata correttamente.

Se i piedini della macchina non sono stati bloccati, sussiste il pericolo che la lavatrice si sposti.

Serrare tutti e quattro i controdadi dei piedini contro l'involucro. Controllare anche i piedini che non siano stati svitati per la registrazione della macchina.

Staffa di fissaggio per base

La staffa di fissaggio impedisce che la lavatrice possa cadere dalla base quando è in funzione.

Il fissaggio tramite staffa è previsto solo per la base in cemento. La base deve essere piana e orizzontale. La parte inferiore della base deve poter sopportare le sollecitazioni fisiche.

Prima del montaggio verificare se la base è della misura minima richiesta.

Altezza: 6 cm
Larghezza: 60 cm
Profondità: 65 cm

Posizionare la staffa di fissaggio



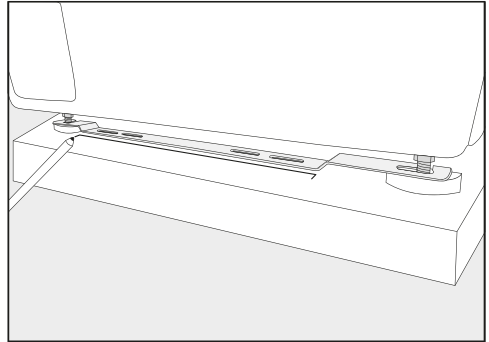
Pericolo di ferirsi con i bordi affilati.

La staffa di fissaggio è tagliente. È possibile tagliarsi sui bordi.

Afferrare la staffa di fissaggio con cautela.

Indossare dei guanti quando si installa la staffa di fissaggio.

I piedini macchina anteriori devono sporgere di almeno 3 mm. La lavatrice deve essere già registrata (v. capitolo "Installazione", paragrafo "Registrare la macchina")

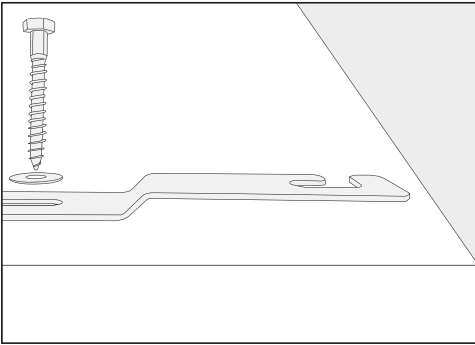


- Posizionare la staffa di fissaggio sui piedini macchina anteriori.
- Tracciare con una matita la posizione del bordo anteriore della staffa di fissaggio.
- Rimuovere la staffa di fissaggio di nuovo dai piedini macchina.
- Spostare la lavatrice con cautela, finché si ha spazio sufficiente per montare la staffa di fissaggio.

Installazione

Montare la staffa di fissaggio

- Posizionare la staffa di fissaggio sulla tacca sulla base.
- Tracciare al centro dei due fori bislungi esterni rispettivamente un punto per i fori di trapanatura.
- Praticare rispettivamente 2 fori (8 mm) con una profondità di ca. 55 mm.
- Inserire i tasselli nei fori.

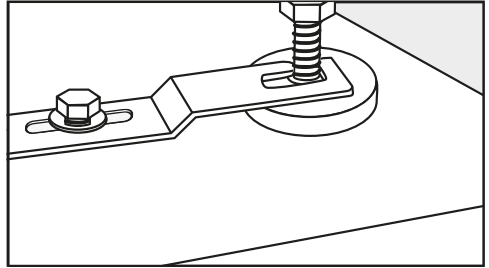


- Montare la staffa di fissaggio con le viti esagonali e le rondelle.

Non stringere ancora le viti in modo che la staffa di fissaggio possa spostarsi lateralmente.

Fissare la lavatrice con la staffa di fissaggio

- Spostare indietro la lavatrice sulla staffa di fissaggio montata.



- Infilare i piedini macchina tra piedino e controdado nelle fessure della staffa di fissaggio.
- Spostare la staffa di fissaggio verso destra fino alla battuta d'arresto.
- Avvitare le viti esagonali con una chiave inglese.

La lavatrice è fissata nella staffa.

Dispositivi di comando esterni

Per l'allacciamento di dispositivi di comando esterni (p.es. gettoniere, sistemi di dosaggio o comandi di carico di punta) è necessaria un'unità accessoria "Box XCI".

Gettoniera

La lavatrice può essere dotata di una gettoniera (accessorio su richiesta).

In questo caso l'elettronica deve essere riprogrammata a cura dell'assistenza tecnica Miele o da un rivenditore specializzato Miele.

Togliere regolarmente le monete o i gettoni dalla gettoniera. Altrimenti la gettoniera potrebbe intasarsi.

Installazione

Allacciamento idrico

Allacciamento acqua fredda

Poiché la lavatrice è costruita secondo le vigenti norme DIN, può essere allacciata a una conduttura di acqua potabile anche senza impeditore di riflusso.

La pressione di flusso deve essere di almeno 100 kPa, ma non può superare i 1.000 kPa. Se superiore ai 1.000 kPa, deve essere montata una valvola riduttrice di pressione.

Il tubo va allacciato a un rubinetto con raccordo 3/4". Se manca un apposito rubinetto dell'acqua, la lavatrice può essere allacciata alla rete dell'acqua potabile solo da un installatore qualificato.

Il punto di allacciamento deve sopportare la pressione dell'acqua. Aprire lentamente il rubinetto per verificare che l'allacciamento sia ermetico. Eventualmente correggere la sede della guarnizione e il raccordo.

Il tubo di afflusso per l'acqua fredda non è predisposto per l'allacciamento all'acqua calda.

Passare al funzionamento con acqua fredda

Se la lavatrice non viene allacciata all'acqua calda, impostare *Acqua lavaggio principale*, *Acqua prelavaggio* e *Acqua risciacquo* su acqua fredda (v. cap. "Livello gestore").

- Svitare il tubo dell'acqua calda.
- Aprire il tappo cieco fornito.

Manutenzione

Sostituire i tubi solo con tubi originali Miele con pressione di scoppio superiore a 7.000 kPa.

A protezione delle valvole di afflusso idrico è presente un filtro all'estremità libera del tubo di afflusso e un filtro sul bocchettone di afflusso.

I filtri impurità non possono essere rimossi.

Prolungamento tubo - accessorio

Sono disponibili come accessori presso i rivenditori Miele o l'assistenza tecnica autorizzata Miele tubi di afflusso lunghi 2,5 o 4,0 metri.

Allacciamento acqua calda*

La temperatura dell'acqua calda non deve superare i 70 °C.

Affinché i consumi energetici con il funzionamento con acqua calda siano contenuti, far allacciare la lavatrice a un circuito di acqua calda chiuso. Nelle cosiddette "linee secondarie", ovvero linee singole (non circolari) che partono dalla fonte riscaldante, se non vengono usate spesso, l'acqua presente generalmente si raffredda. Per il riscaldamento della liscivia occorrerebbe utilizzare più energia.

Per l'allacciamento all'acqua calda valgono le stesse condizioni valide per l'allacciamento all'acqua fredda.

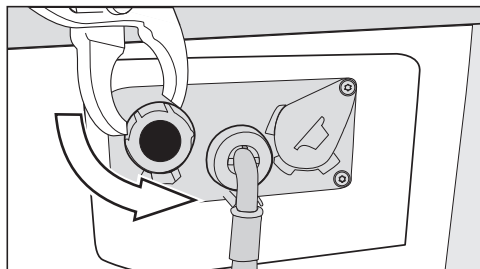
Il tubo di afflusso (acqua calda - strisce rosse) viene allacciato al rubinetto dell'acqua.

L'allacciamento della lavatrice solo a un condotto di acqua calda non è possibile.

* su alcune versioni di macchine il tubo dell'acqua calda non è montato.

Passare al funzionamento con acqua calda

Se la lavatrice deve essere allacciata all'acqua calda, impostare *Acqua lavaggio principale*, *Acqua prelavaggio* e *Acqua risciacquo* su acqua calda (v. cap. "Livello gestore").



- Svitare il tappo cieco dalla valvola di acqua calda.
- Avvitare il tubo dell'acqua calda.

Installazione

Scarico idrico

Valvola di scarico

Lo svuotamento della macchina avviene mediante una valvola di scarico motorizzata. Tramite un bocchettone angolare DN 70 reperibile in commercio si realizza l'allacciamento a un sistema di scarico a pavimento (tombino con sifone).

Pompa di scarico

La liscivia viene scaricata da una pompa con prevalenza di 1 m. Per non ostacolare lo scarico, il tubo deve essere posato senza pieghe. Il raccordo a gomito (accessorio) può essere agganciato all'estremità del tubo.

Possibilità di scarico:

1. Allacciamento a un tubo di scarico in plastica con manicotto in gomma (sifone non strettamente necessario).
2. Allacciamento a un lavandino con nipplo in plastica.
3. Scarico diretto in un pozzetto (gully).

Se necessario, il tubo di scarico può essere prolungato fino a 5 m. L'accessorio è reperibile presso i rivenditori Miele o presso il servizio di assistenza tecnica autorizzato Miele.


Per prevalenze di scarico superiori a 1 m (fino a 1,6 m), è disponibile presso i negozi specializzati Miele o l'assistenza tecnica autorizzata Miele una pompa di scarico sostitutiva.

Allacciamento elettrico

La descrizione è valida per lavatrici con spina e per lavatrici senza spina.

Per lavatrici con spina:

- la lavatrice è predisposta per l'allacciamento.
- La spina deve rimanere sempre accessibile per poter staccare la lavatrice dalla rete elettrica.

 Danni causati da una tensione di allacciamento errata.

Per l'assorbimento nominale e la protezione vedere la targhetta dati.


Confrontare i dati riportati sulla targhetta dati con quelli della rete elettrica.

La macchina deve essere allacciata a un impianto elettrico effettuato a regola d'arte e nel rispetto delle vigenti norme nazionali e locali.

Per motivi di sicurezza non utilizzare prolunghe, spine multiple o simili allo scopo di evitare potenziali pericoli (p. es. pericolo di incendio dovuto al surriscaldamento).

Se è previsto un allacciamento fisso, deve essere presente un dispositivo di separazione su tutti i poli. Valgono come dispositivi di separazione gli interruttori con un'apertura di contatto di almeno 3 mm, ad es. interruttori di sicurezza LS, fusibili e relè (IEC/EN 60947). Questo allacciamento può essere effettuato solo da personale qualificato.

La spina o i dispositivi di separazione devono sempre rimanere accessibili.

 Pericolo di scossa elettrica a causa della tensione di rete.

Se la lavatrice viene staccata dalla rete elettrica, assicurare il punto di distacco da eventuali riaccensioni.

Accertarsi che il dispositivo di distacco sia chiudibile oppure il punto di distacco deve essere sempre controllato.

Operazioni di reinstallazione dell'allacciamento, modifiche nell'impianto o verifiche della messa a terra compresa la determinazione della giusta protezione devono essere effettuate sempre da elettricisti qualificati e autorizzati nel rispetto delle disposizioni vigenti in materia.

Se si deve commutare l'alimentazione della macchina, seguire le istruzioni riportate sullo schema elettrico. La commutazione deve essere effettuata dal servizio di assistenza tecnica autorizzato Miele.