



Uzstādīšana

Uzstādīšanas vieta

 Aukstumiekārtas apgāšanās rada bojājumu un savainojumu risku.


Aukstumiekārta ir smaga un var svērties uz priekšu, ja iekārtas durvis ir atvērtas.

Iekārtas durvīm ir jābūt aizvērtām, līdz aukstumiekārta ir iebūvēta. Aukstumiekārta ir jānostiprina iebūvēšanas nišā saskaņā ar lietošanas un montāžas instrukciju.

 Siltumu izstarojošu iekārtu izraisīts ugunsgrēka un bojājumu risks.

Siltumu izstarojošas iekārtas var aizdegties un izraisīt aukstumiekārtas aizdegšanos.

Aukstumiekārtu nedrīkst iebūvēt zem plīts virsmas.

 Atklātu liesmu izraisīts ugunsgrēka un bojājumu risks.


Atklātas liesmas var izraisīt aukstumiekārtas aizdegšanos.

Nenovietojiet aukstumiekārtas tuvumā atklātas liesmas avotus, piemēram, sveci.

Uzstādīšanai piemērota ir sausa, labi vēdināma telpa.

Izvēloties uzstādīšanas vietu, lūdzu, ņemiet vērā, ka aukstumiekārtas elektroenerģijas patēriņš palielinās, ja tā tiek uzstādīta tiešā apkures ierīču, plīts vai cita siltuma avota tuvumā. Nepieļaujiet tiešu saules staru iedarbību.

Jo augstāka ir apkārtējā temperatūra, jo ilgāk darbosies kompresors un jo lielāks būs elektroenerģijas patēriņš.

 Augsts gaisa mitrums var izraisīt bojājumus.


Augstā gaisa mitrumā uz aukstumiekārtas ārējām virsmām var veidoties kondensāts.

Šis ūdens kondensāts var izraisīt iekārtas ārsienu koroziju.

Uzstādiet aukstumiekārtu sausā telpā ar pietiekamu ventilāciju un / vai klimata kontroli.

Pēc uzstādīšanas pārlicinieties, ka iekārtas durvis aizveras pareizi un aukstumiekārta ir iebūvēta atbilstoši norādījumiem. Ir jāievēro norādītais gaisa pievades un izvades atveru šķērsgriezumu izmērs.

Blakus uzstādāmās kombinētās iekārtas

 Kondensāts var izraisīt iekārtas ārsienu bojājumus.

Ja ir augsts gaisa mitrums, uz iekārtas ār sienām var veidoties kondensāts un izraisīt koroziju.

Ieteicams nenovietot blakus aukstumiekārtai citas vertikālas vai horizontālas iekārtas.

Ja vēlaties uzstādīt vienu otram blakus aukstumiekārtas bez integrētas apsildes, starp aukstumiekārtām ir jāievēro 150 mm atstatums.

Klimata klase

Aukstumiekārta ir paredzēta lietošanai noteiktā klimata klasē (telpas temperatūras diapazonā), kuras robežvērtības ir jāievēro.

Zemākā telpas temperatūrā pieaug kompresora dīkstāves laiks. Tas var paugstināt temperatūru aukstumiekārtā un tādējādi izraisīt bojājumus.


Klimata klase ir norādīta uz aukstumiekārtas iekšpusē piestiprinātās identifikācijas datu plāksnītes.

Klimata klase	Telpas temperatūra
SN	+10 līdz +32 °C
N	+16 līdz +32 °C
ST	+16 līdz +38 °C
T	+16 līdz +43 °C

Ja SN klimata klases aukstumiekārta tiek izmantota zemākās telpas temperatūrās (līdz +5 °C), tiek nodrošināta nevainojama darbība.

Uzstādīšana

Gaisa pievade un izvade

 Nepietiekama ventilācija var izraisīt ugunsgrēku un bojājumus.

Ja aukstumiekārta netiek pietiekami labi vēdināta, kompresors ieslēdzas biežāk un darbojas ilgāk. Tas rada palielinātu elektroenerģijas patēriņu un paaugstinātu kompresora darba temperatūru, kas savukārt var izraisīt kompresora bojājumus.

Pārliecinieties, ka aukstumiekārtai tiek nodrošināta pietiekama ventilācija.

Noteikti ievērojiet norādītos gaisa pievades un izvades atveru šķērsgriezumus.

Gaisa pievades un izvades atveres nedrīkst noslēgt vai aizsegt.

Turklāt no tām regulāri ir jāiztīra putekļi.

Gaiss pie aukstumiekārtas aizmugures sienas sasilst. Tāpēc mēbelēs, kurās iekārta tiek iebūvēta, ir jānodrošina nevarojama gaisa pievade un izvade (skatiet nodaļu "Iebūvēšanas izmēri" un pievienoto montāžas instrukciju).

Mēbeles durvis

Horizontālās un vertikālās spraugas izmērs

Mēbeles durvju biezums un malu rādiuss, kā arī apkārtējās (horizontālās un vertikālās) spraugas izmērs tiek noteikts atkarībā no virtuves iekārtojuma.

Noteikti ņemiet vērā turpmāk minētos norādījumus.

- Horizontālās spraugas izmērs

Spraugai starp mēbeles durvīm un virs vai zem tām esošajām skapja durvīm ir jābūt vismaz 3 mm platai.

- Vertikālās spraugas izmērs

Ja sprauga starp aukstumiekārtas mēbeles durvīm un eņģu pusē blakus esošās virtuves mēbeles priekšpusi vai noslēdzošo sānu ir pārāk šaura, atverot aukstumiekārtas durvis, tās var atsisties pret virtuves mēbeles priekšpusi / sānu sienu.

Spraugas izmērs ir jānosaka individuāli atkarībā no mēbeles durvju biezuma un malu rādiusa.

Plānojot virtuves iekārtojumu vai nomaiņot aukstumiekārtu, ņemiet to vērā, lai nodrošinātu pareizu iebūvēšanu.

Mēbeles durvju biezums A (mm)	Spraugas izmērs X (mm) dažādiem malu rādiusiem B			
	R0	R1	R2	R3
≥16–19	2,5			
20	3	3	2,5	2,5
21	3	3	2,5	2,5
22	4	3,5	3	3

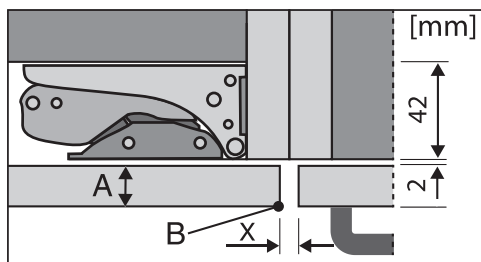
Mēbeles durvju svars

⚠ Pārāk smagas mēbeles durvis var izraisīt bojājumus.

Uzstādītās mēbeles durvis, kas pārsniedz pieļaujamo svaru, var bojāt eņģes, kas var nelabvēlīgi ietekmēt iekārtas darbību.

Mēbeļu durvju maksimāli pieļaujamais svars, kg:

Aukstumiekārta	augšējās mēbeles durvis	apakšējās mēbeles durvis
KFN 7714 F	15	15

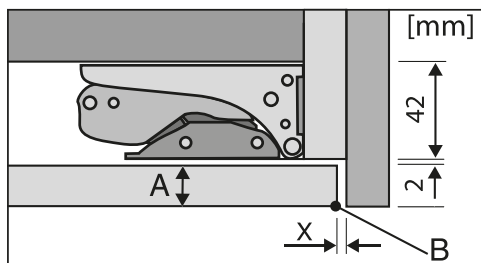


Blakus esošās virtuves mēbeles priekšpuse

A = mēbeles priekšpuses biezums

B = malu rādiuss

X = spraugas izmērs



Nošlēdzošā sānu siena

A = mēbeles priekšpuses biezums

B = malu rādiuss

X = spraugas izmērs

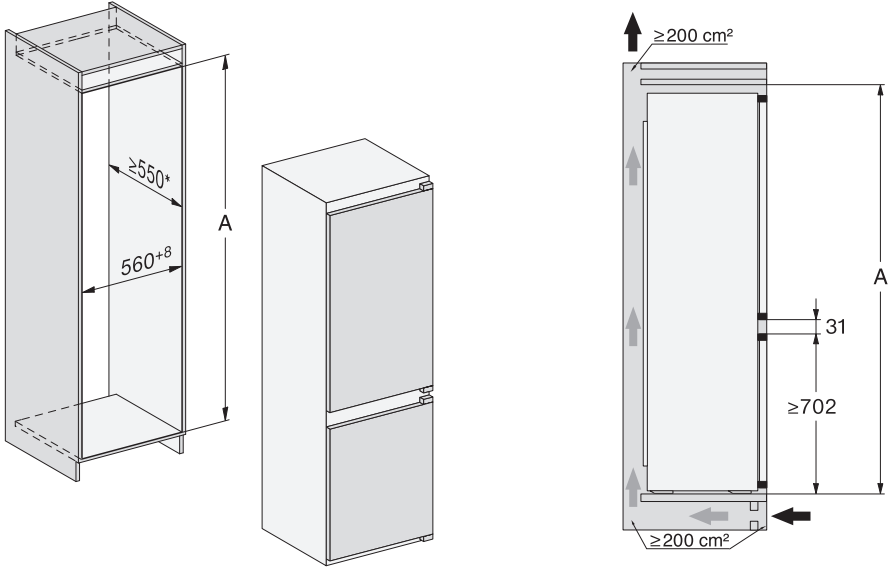
Ieteikums: Starp mēbeles korpusu un sānu sienu uzstādiet distanceru. Tādējādi iegūsiet pietiekami platu spraugu.

Uzstādīšana

Iebūvēšanas izmēri

Iebūvēšana augstā skapī / sānskats

Visi izmēri ir norādīti milimetros.



* Deklarētais elektroenerģijas patēriņš ir noteikts nišas dziļumam 560 mm. Aukstumiekārta nevainojami darbojas, arī ja nišas dziļums ir 550 mm, taču nedaudz palielinās elektroenerģijas patēriņš.

Pirms iebūvēšanas pārlicinieties, ka skapis iekārtas iebūvēšanai atbilst norādītajiem iebūvēšanas izmēriem. Lai nodrošinātu pareizu aukstumiekārtas darbību, ir obligāti jāievēro norādītais gaisa pievades un izvades atveru šķērsriezumu izmērs.

Nišas augstums

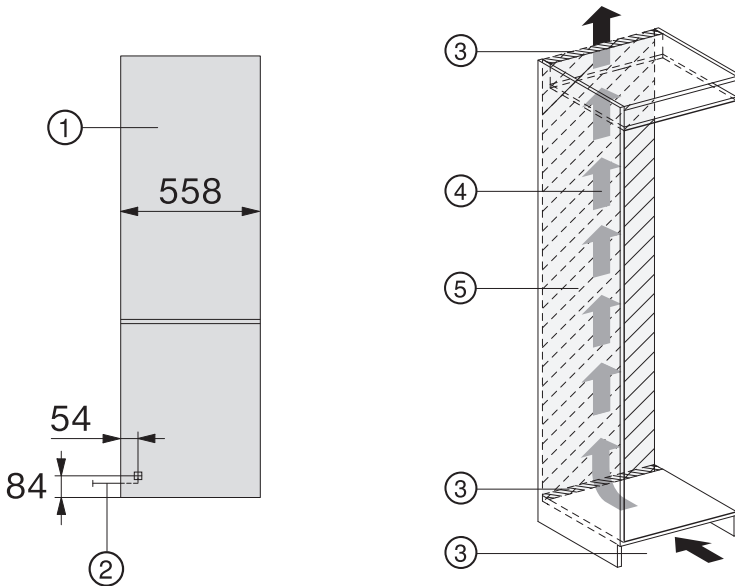
A

KFN 7714 F

1.772 – 1.788

Pieslēgumi un ventilācija

Visi izmēri ir norādīti milimetros.



- ① Pretskats
- ② Barošanas kabelis, garums = 2200 mm
- ③ Ventilācijas atvere, vismaz 200 cm²
- ④ Ventilācija
- ⑤ Šajā zonā nevar pieslēgt

Uzstādīšana

Elektrotīkla pieslēgums

Aukstumiekārta ir sagatavota pieslēgšanai 50 Hz, 220–240 V maiņstrāvai.

Ir nepieciešami vismaz 10 A drošinātāji.

Savienojumam drīkst izmantot tikai kontaktligzdu ar zemējumu, kas ir uzstādīta saskaņā ar spēkā esošajiem normatīviem. Pieslēgums elektrotīklam ir jāveic atbilstoši VDE 0100 vadlīnijām.

Lai ārkārtas gadījumā aukstumiekārtu varētu ātri atvienot no strāvas padeves, kontaktligzda nedrīkst atrasties iekārtas aizmugurē un tai ir jābūt viegli pieejamai.

Ja pēc iebūvēšanas kontaktligzda vairs nav aizsniedzama, elektroinstalācijā ir jāiekļauj ierīce, ar kuru visiem poliem var atvienot strāvas padevi. Kā atvienošanas ierīci var izmantot slēdžus, kuriem atstatums starp kontaktiem ir vismaz 3 mm. Tie var būt pārtraucējslēdži, drošinātāji un kontaktori (EN 60335).

Aukstumiekārtas elektrotīkla kontaktdakša un barošanas kabelis nedrīkst saskarties ar aukstumiekārtas aizmuguri, jo aukstumiekārtas vibrācijas var sabojāt kontaktdakšu un barošanas kabeli. Tas var izraisīt īsslēgumu.

Arī citas iekārtas nevajadzētu pieslēgt kontaktligzdām, kas atrodas aiz šīs aukstumiekārtas.

Pieslēgums ar pagarinātāju nav pieļaujams, jo pagarinātājs nenodrošina nepieciešamo aukstumiekārtas drošību (piemēram, pārkaršanas risks).

Aukstumiekārtu nedrīkst pievienot autonomiem invertoriem, kas tiek izmantoti autonomās energoapgādes vajadzībām, piemēram, **saules enerģijas aprīkojumam**.

Pretējā gadījumā sprieguma maksimums aukstumiekārtas ieslēgšanas brīdī aktivizēs tās drošības izslēgšanos. Tādējādi var tikt bojāta elektronika. Aukstumiekārtas pievienošanai elektrotīklam nedrīkst izmantot arī tā dēvētās **energoekonomiskās kontaktdakšas**, jo tās mazina elektroenerģijas padevi un aukstumiekārta pārmērīgi sasilst.

Ja ir jānomaina elektrības padeves vads, to drīkst darīt tikai kvalificēts elektriķis.