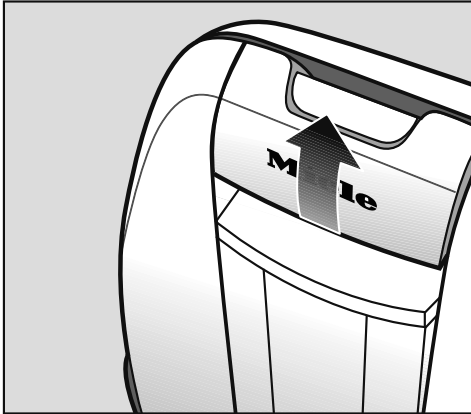


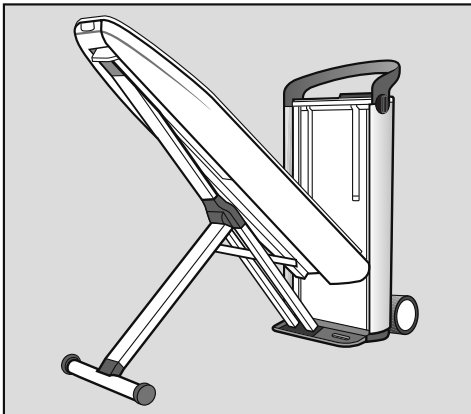
## Aprire il sistema stirante

- Spostare il sistema stirante nel posto in cui si desidera utilizzarlo.



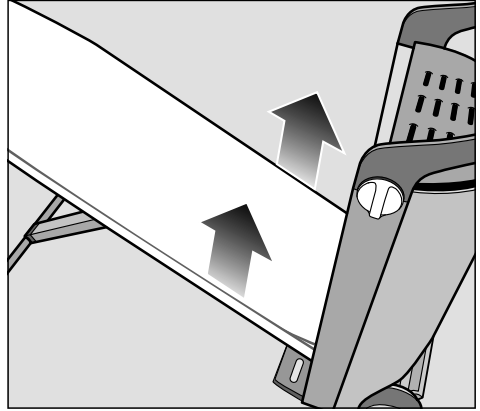
- Tirare la maniglia di sblocco verso l'alto con una mano.

In questo modo si sblocca l'asse da stiro e si apre il telaio a X.

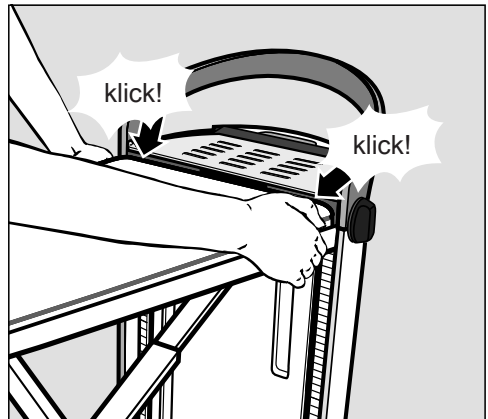


- Tenere la maniglia di sblocco tirata e portare l'asse da stiro in una posizione a 45° fino alla battuta d'arresto.

L'asse da stiro rimane in questa posizione.



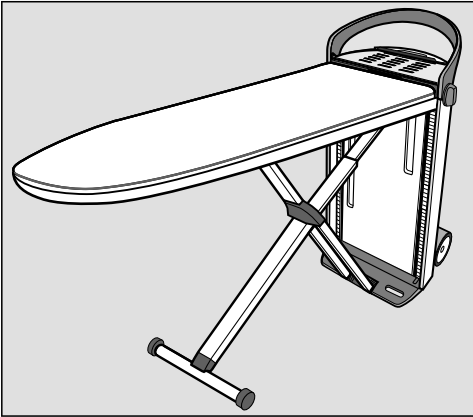
- Tirare l'asse da stiro con entrambe le mani verso l'alto in una posizione orizzontale finché è percettibile l'aggancio su entrambi i lati della colonna.



- Accertarsi che l'asse da stiro sia agganciata su entrambi i lati della colonna.

L'aggancio su entrambi i lati è il presupposto affinché funzionino la regolazione in altezza e la ventola nell'asse.

## Aprire il sistema stirante

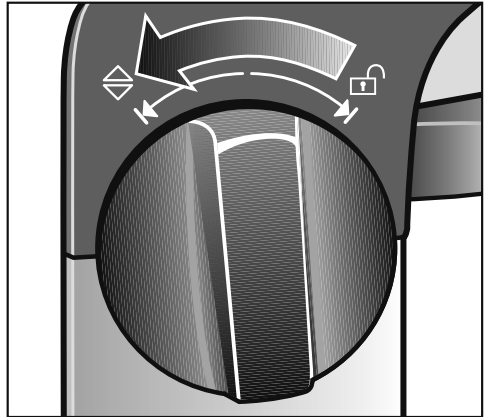



Il sistema stirante a vapore è montato. L'altezza di lavoro più bassa è circa 83 cm.

## Regolare l'altezza

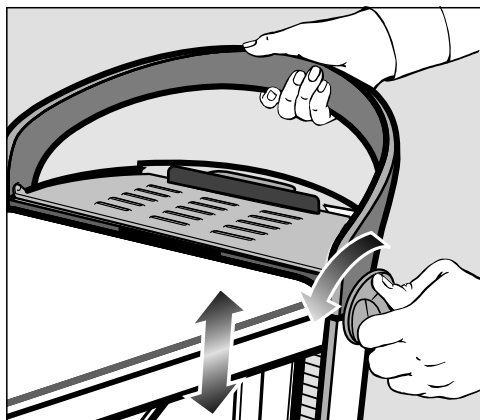
Il sistema stirante a vapore può essere adattato alla propria altezza di lavoro. L'altezza di lavoro maggiore corrisponde a circa 102 cm.

Durante la regolazione in altezza accertarsi che il cavo di alimentazione elettrica non si incastri.



- Ruotare una delle due manopole che sono a lato della maniglia della colonna fino alla battuta d'arresto in direzione . Mantenere ferma la manopola in questa posizione.

## Aprire il sistema stirante



- Tirare contemporaneamente con l'altra mano la maniglia verso l'alto oppure premere la maniglia verso il basso.

Durante la regolazione in altezza non fare mai pressione sull'asse da stiro. Regolare l'altezza del sistema sempre dalla maniglia sulla colonna.

- Non appena è stata raggiunta l'altezza di lavoro desiderata, rilasciare la manopola.

La manopola torna nella posizione centrale. L'asse da stiro rimane nella posizione regolata.

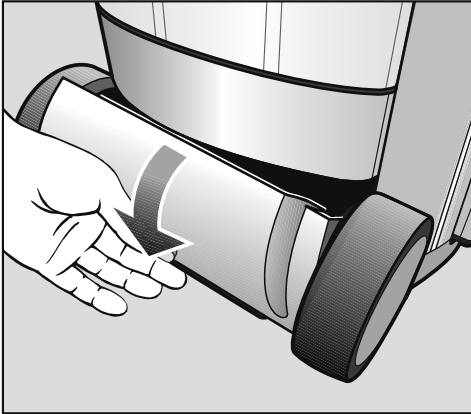
Per maggiore stabilità, l'asse da stiro si aggancia in modo percettibile sotto carico. In questo modo l'altezza di lavoro scelta si fissa due volte.

**Suggerimento:** Regolare l'altezza di lavoro all'incirca all'altezza dei fianchi per poter lavorare comodamente.

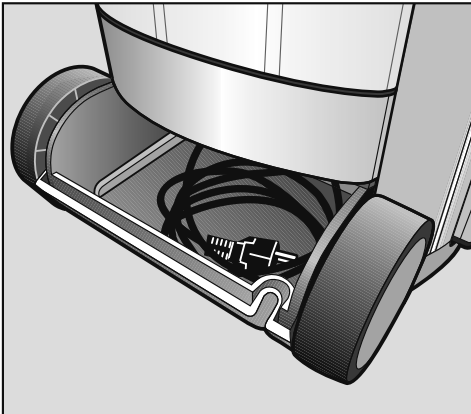
## Allacciamenti

### Collegare la spina elettrica

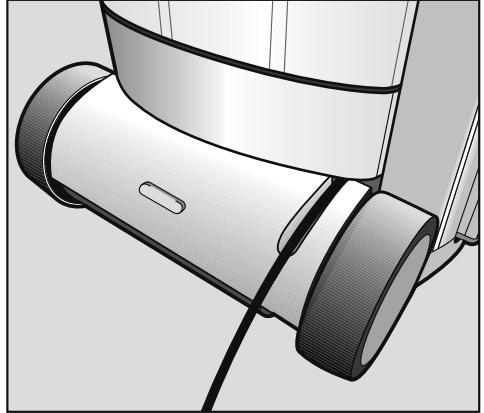
Il sistema stirante a vapore è predisposto per essere allacciato a una presa schuko regolamentare con corrente AC 220-240 V, 50-60 Hz.



- Aprire il vano del portaoggetti inferiore, ruotando il coperchio verso il basso.



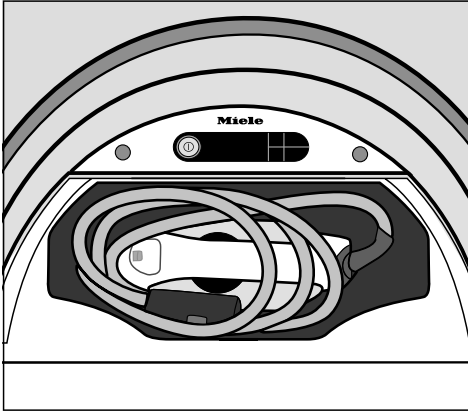
- Estrarre completamente il cavo elettrico dal vano portaoggetti inferiore.
- Inserire la spina in una presa idonea (v. cap. "Allacciamento elettrico").



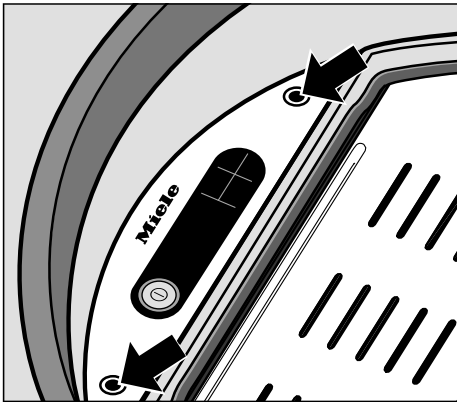
- Far passare il cavo di alimentazione attraverso la fessura predisposta nel coperchio.
- Richiudere il vano portaoggetti inferiore.

Fare attenzione quando si chiude il sistema stirante a vapore, che il cavo elettrico non s'incastri tra coperchio e involucro o tra rotelle e colonna.

## Prelevare il ferro da stiro e l'astina del tubo di vapore



- Sulla colonna aprire il coperchio del vano portaoggetti (in alto).
- Estrarre il ferro da stiro
- Chiudere il vano.



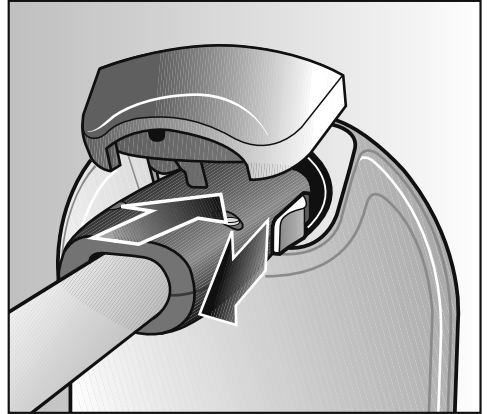
- Infilare l'astina del tubo vapore in uno dei fori di ingresso previsti.

**Suggerimento:** Utilizzare il foro sul lato in cui si stira.

L'uso del sistema stirante a vapore è adatto a destrorsi e mancini. L'uso è regolato in modo ideale per entrambi i lati.

## Collegare il tubo vapore

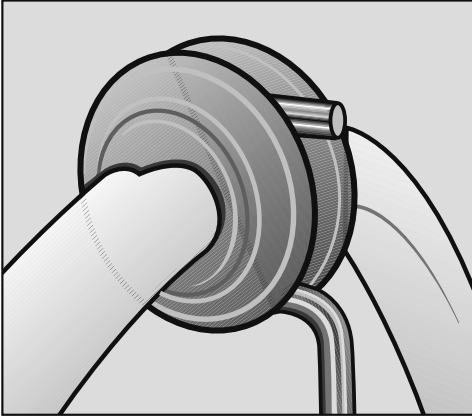
- Ribaltare verso l'alto il coperchio dell'allacciamento vapore.



- Tirare indietro l'estremità del connettore del tubo vapore.
- Collegare il connettore all'attacco vapore.
- Tirare indietro l'estremità del connettore del tubo vapore e rilasciarlo dopo il collegamento.

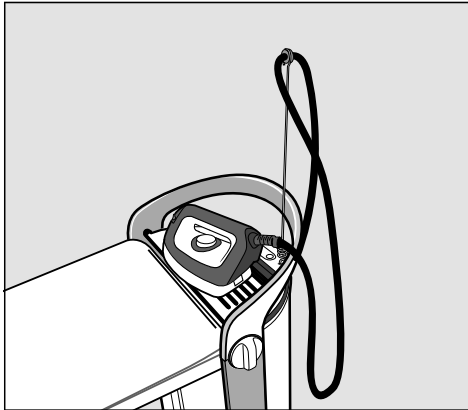
Il ferro da stiro ora è collegato all'allacciamento vapore.

## Allacciamenti



- Agganciare all'astina la rondella di gomma presente sul tubo vapore.

Fare attenzione che il tubo vapore sia collocato saldamente e non sia attorcigliato.



- Per evitare che il rivestimento dell'asse si decolori o si danneggi, prima di iniziare a stirare e durante le pause posizionare il ferro sempre sulla superficie di appoggio.

⚠ Pericolo di ribaltamento con ferro da stiro in posizione verticale.

Un ferro da stiro in posizione verticale può facilmente ribaltarsi o cadere a terra.

Appoggiare il ferro da stiro sempre sulla superficie di appoggio con la soletta rivolta verso il basso.

⚠ Pericolo di ustionarsi a causa della superficie di appoggio molto calda.


La superficie di appoggio diventa molto calda se il ferro da stiro vi rimane troppo appoggiato.

Evitare il contatto diretto con la superficie di appoggio.

Afferrare solo la maniglia sul coperchio.

La funzione di vapore continuo deve essere assolutamente spenta prima di accendere il sistema stirante a vapore e prima di posare il ferro da stiro.

Se la funzione di vapore continuo non è terminata, a display compare la segnalazione ⚠ Sblocco tasto vap..

Sbloccare il tasto , spingendo in avanti il cursore sul ferro da stiro (v. cap. "Stirare").

Sulla superficie di appoggio si può formare della condensa. Questo non pregiudica il funzionamento del sistema stirante a vapore.

## Allacciamento elettrico

Prima di collegare il sistema stirante a vapore alla rete elettrica, confrontare i dati di allacciamento (tensione e frequenza) riportati sulla targhetta di matricola con i dati della rete locale. Questi dati devono corrispondere per evitare danni al sistema stirante a vapore.

In caso di dubbi, rivolgersi a un elettricista qualificato.

Le necessarie informazioni di allacciamento sono riportate sulla targhetta dati che si trova sulla colonna dietro il serbatoio acqua.

Il sistema stirante a vapore viene fornito pronto per l'allacciamento alla corrente alternata 50-60 Hz, 220-240 V. Allacciare il sistema stirante a vapore solo a una presa Schuko secondo il DIN VDE 0100.

La protezione deve essere di almeno 10 A. Per aumentare la sicurezza il VDE, nella direttiva DIN VDE 0100 parte 739, raccomanda di preporre all'apparecchio un interruttore automatico differenziale (salvavita) con corrente di scatto conforme alle norme vigenti: 30 mA (DIN VDE 0664).

La presa elettrica deve essere facilmente accessibile e situata possibilmente accanto all'apparecchio.

Se il cavo di alimentazione elettrica è difettoso, farlo sostituire solo da un elettricista qualificato.

Per collegare il sistema stirante a vapore alla rete elettrica, non utilizzare una presa di corrente multipla oppure una prolunga.

Le prolunghie e le prese multiple non garantiscono la necessaria sicurezza dell'apparecchio (ad es. pericolo di surriscaldamento).

Non collegare il sistema stirante a vapore a invertitori. Questi vengono usati in caso di fonti elettriche autonome, da es. energia solare.

I picchi di tensione possono causare la disattivazione della sicurezza. L'elettronica potrebbe subire dei danni.

Non azionare il sistema stirante a vapore con le cosiddette spine a risparmio energetico.

L'afflusso di energia elettrica verso la macchina si ridurrebbe e quest'ultima si surriscalderebbe.