


## Pokyny pre umiestnenie

 Nebezpečenstvo prehriatia nedostatočným odvetrávaním.

Ak sa kávovar nedostatočne odvetráva, prístroj sa môže prehriať.

Dbajte na dostatočné vetranie a odvetrávanie kávovaru.

Kávovar počas prevádzky neprikryvajte utierkami a podobným.

Ak ste umiestnili kávovar za zatvorené nábytkové dvierka, hromadí sa pri ich zatvorení za nimi teplo a vlhkosť. Tým sa môže poškodiť kávovar a/alebo nábytok okolo neho.

Keď je kávovar v prevádzke, dvierka nábytku nezatvárajte.

Ak kávovar umiestnite do výklenku, musí mať tento nasledovné rozmery:

výška	510 mm
šírka	450 mm
hĺbka	575 mm

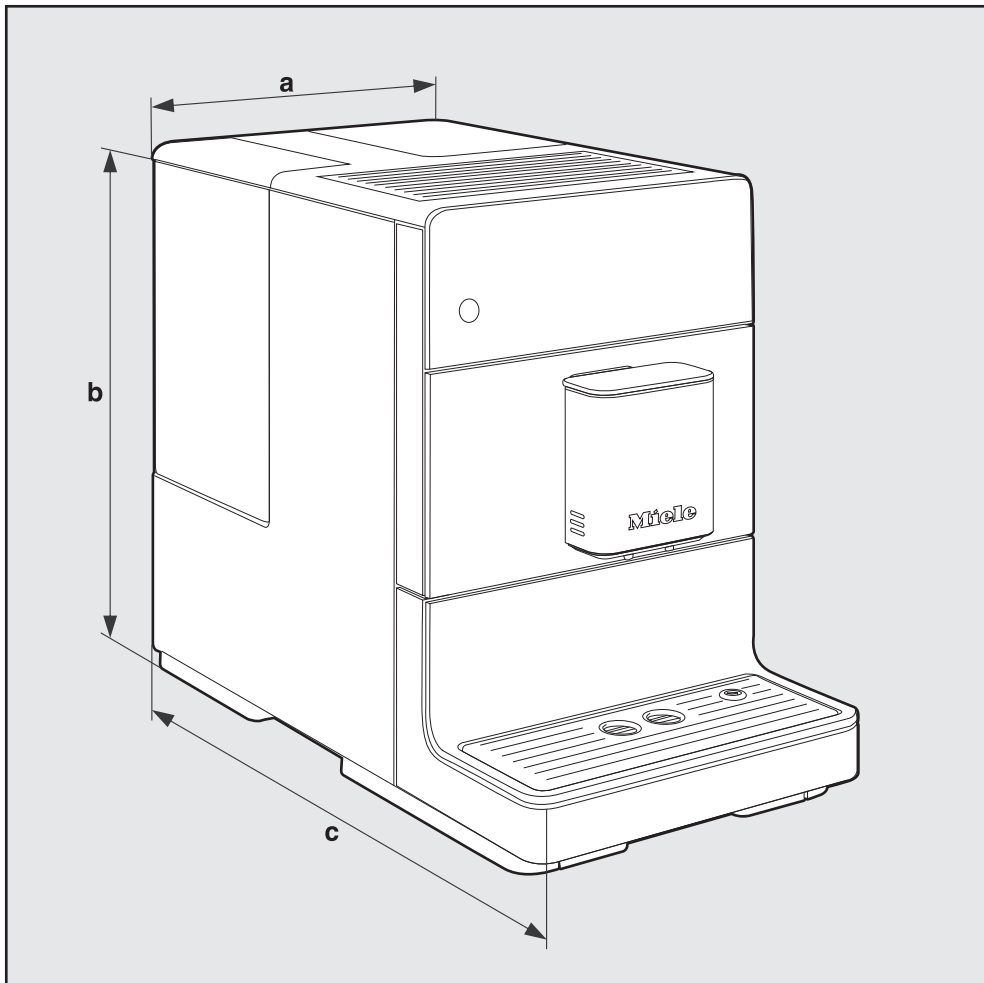
Pri umiestnení zohľadnite: Dvierka prístroja musíte otvoriť úplne, aby ste mohli vybrať sparovaciu jednotku.

- Kávovar postavte zároveň s prednou hranou výklenku.

Dodržte nasledovné pokyny pre umiestnenie:

- Miesto pre umiestnenie je suché a dobre vetrané.
- Teplota okolia v mieste umiestnenia je medzi +10 °C a +38 °C.
- Kávovar stojí na vodorovnej ploche. Plocha na umiestnenie by mala byť vodeodolná.

## Rozmery prístroja



**a** = 241 mm

**b** = 360 mm

**c** = 460 mm