

Paigaldusjuhised



Ülekuumenemisoht ebapiisava õhutuse tõttu.

Kui kohviautomaati ei õhutata piisavalt, võib seade üle kuumeneda.

Hoolitsege kohviautomaadi piisava tuulutuse eest.

Ärge katke kohviautomaati kasutamise ajal rätikute või muu sarnasega.

Kui olete kohviautomaadi paigaldanud suletud mööbli esipaneeli taha, kogunevad suletud mööbliukse korral soojus ja niiskus. See võib kahjustada kohviautomaati ja / või ümbritsevat mööblit.

Ärge sulgege mööbliust, kui kohviautomaat töötab.

Kui paigaldate kohviautomaadi nišši, peavad selle minimaalsed mõõddud olema järgmised:

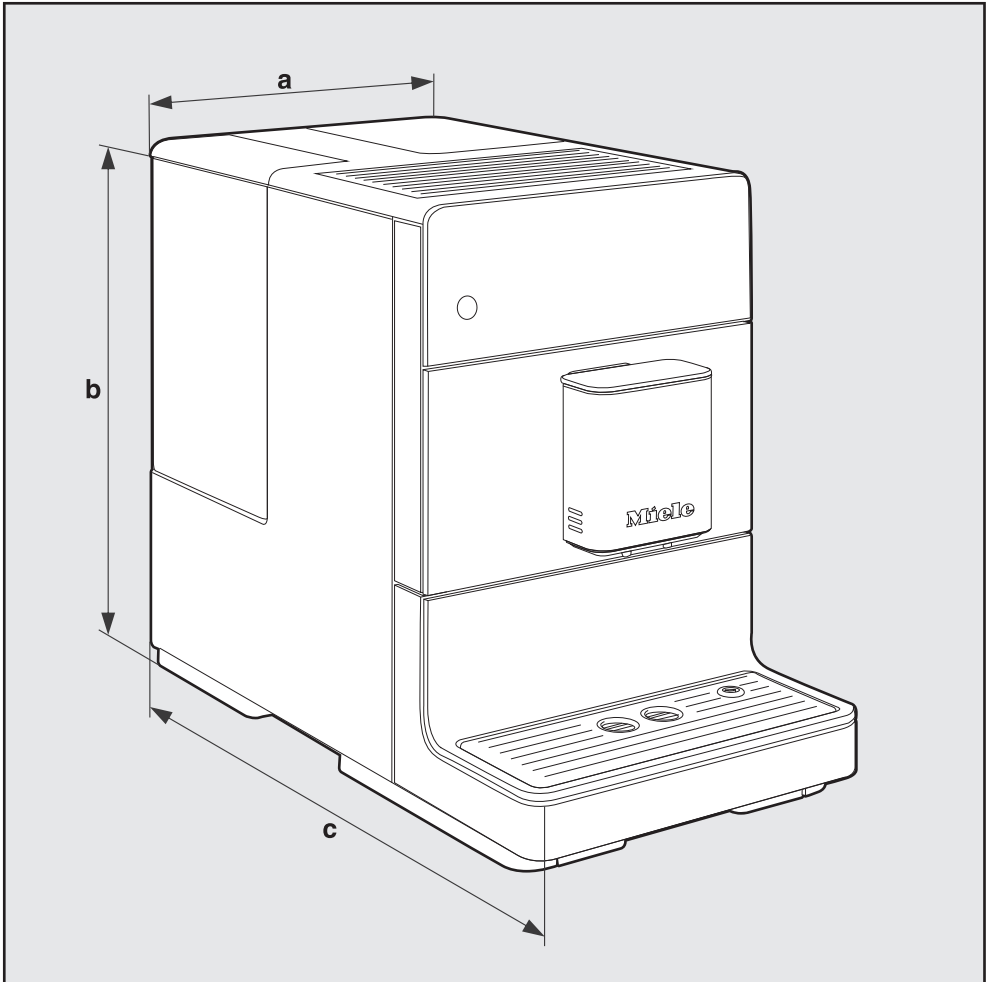
Kõrgus	510 mm
Laius	450 mm
Sügavus	575 mm

Paigaldamisel arvestage, et kohvipressi väljavõtmiseks peate seadme ukse täielikult avama.

- Paigaldage kohviautomaat niši esiserivaga tasa.

Järgige alljärgnevat paigaldusjuhiseid.

- Paigalduskoht on kuiv ja hästi õhutatud.
- Paigalduskoha keskkonnatemperatuur on vahemikus +10 °C kuni +38 °C.
- Kohviautomaat seisab horisontaalsel pinnal. Paigalduspind peaks olema veekindel.

Seadme mõõtmed

a = 241 mm

b = 360 mm

c = 460 mm