


Pastatymo nurodymai

 Perkaitimo pavojus dėl netinkamo vėdinimo!

Netinkamai vėdinamas kavos aparatas gali perkaisti.

Užtikrinkite tinkamą kavos aparato vėdinimą ir ventiliavimą.

Naudojimo metu prietaisą neuždenkite šluostėmis ar pan.

Jeigu kavos aparatas įmontuotas už uždaromų baldo durelių, už uždarytų durelių kaupiasi šiluma ir drėgmė.

Galite sugadinti prietaisą ir (arba) aplinkinius baldus.

Neuždarykite spintelės durelių, kol kavos aparatas yra naudojamas.

Jei kavos aparatą ketinate statyti į nišą, nišos matmenys turėtų būti:

Aukštis	510 mm
Plotis	450 mm
Ilgis	575 mm

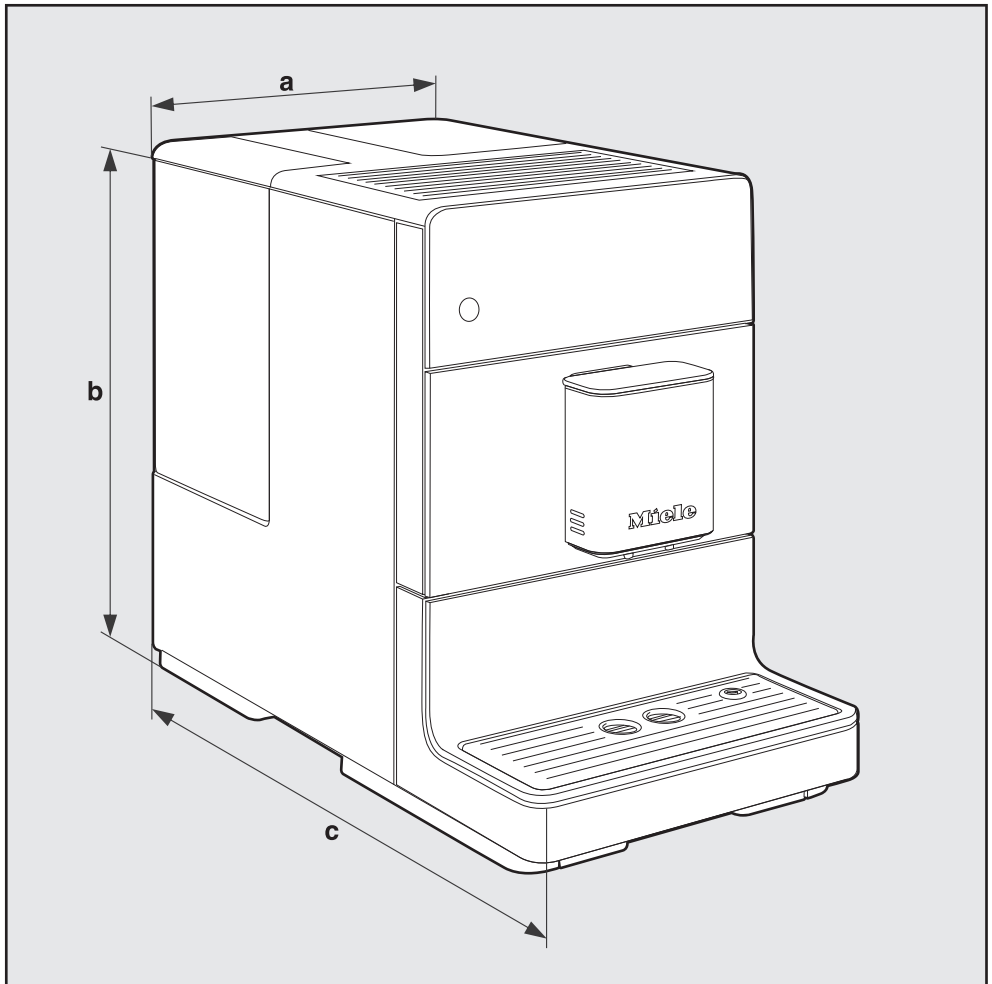
Atkreipkite dėmesį statydami prietaisą: kad galėtumėte išimti užplikymo bloką, turėsite iki galo atidaryti prietaiso dureles.

- Kavos aparatą statykite prie pat priekinio nišos krašto.

Laikykitės šių pastatymo nurodymų:

- Pastatymo vieta turi būti sausa ir gerai vėdinama.
- Temperatūra pastatymo vietoje turėtų būti nuo +10 °C iki +38 °C.
- Kavos virimo aparatas stovi ant horizontalaus paviršiaus. Pastatymo vieta turi būti neįtraukiama vandeniui.

Prietaiso matmenys



a = 241 mm

b = 360 mm

c = 460 mm