


Pokyny pro umístění

 Nebezpečí přehřátí vinou nedostatečného větrání.

Pokud kávovar není dostatečně větrán, může se přehřát.

Dbejte na dostatečné větrání a odvětrání kávovaru.

Kávovar za provozu nepřikrývejte utěrkami apod.

Pokud máte kávovar nainstalovaný za uzavřeným nábytkovým čelem, hromadí se při zavřených dvířkách nábytku teplo a vlhkost. Tím se může poškodit kávovar nebo skříň pro vestavbu.

Když je kávovar v provozu, dvířka nábytku nezavírejte.

Dbejte následujících pokynů pro umístění:

- Místo instalace musí být suché a dobře odvětrávané.
- Teplota okolí v místě instalace musí být mezi +10 °C a +38 °C.
- Kávovar musí stát na vodorovné ploše. Plocha pro umístění by měla být odolná proti vodě.

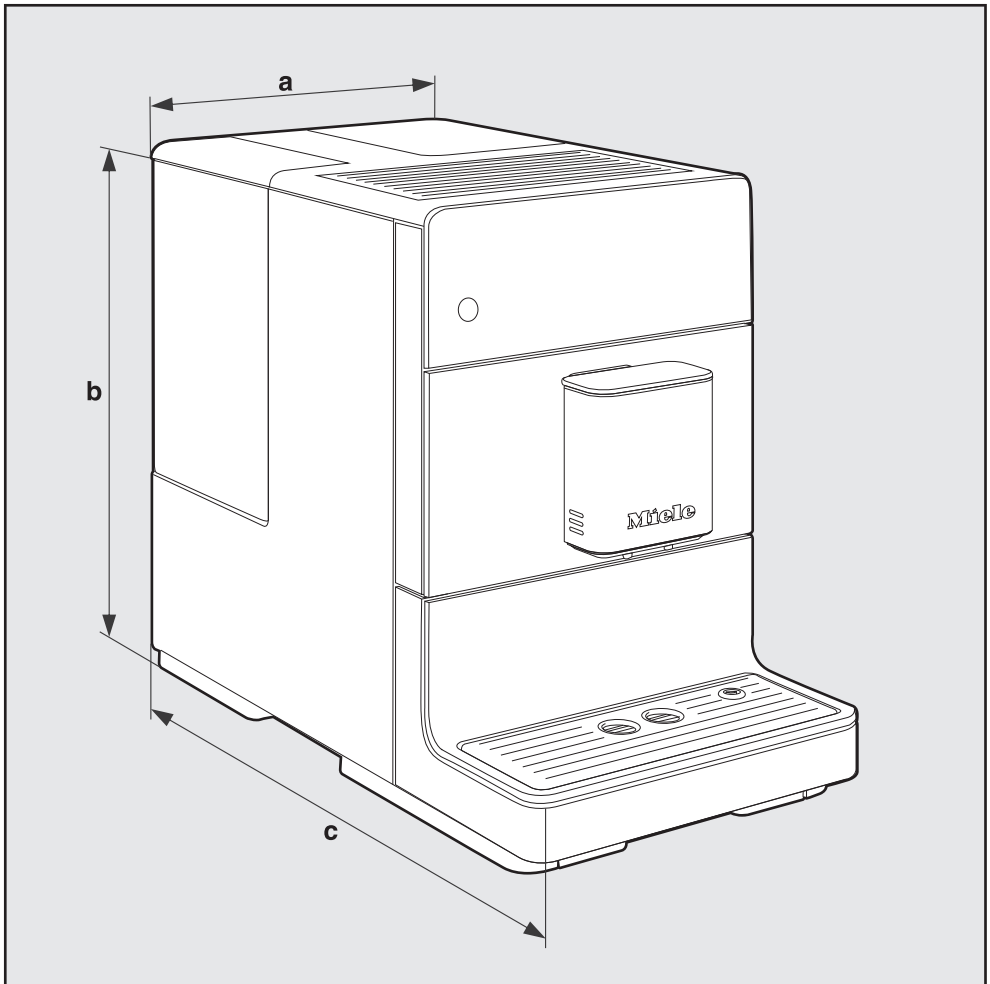
Pokud kávovar umístíte do výklenku, musí mít výklenek nejméně následující rozměry:

| | |
|---------|--------|
| výška | 510 mm |
| šířka | 450 mm |
| hloubka | 575 mm |

Při umísťování přístroje myslete na to, že pro vyjmutí spařovací jednotky musíte úplně otevřít dvířka přístroje.

- Postavte kávovar tak, aby byl zarovnaný s předním okrajem výklenku.

Rozměry přístroje



a = 241 mm

b = 360 mm

c = 460 mm