


Ugradnja

Prije ugradnje

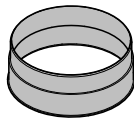
 Prije ugradnje pročitajte informacije u ovom poglavlju i poglavlju „Sigurnosne napomene i upozorenja“.

Uklanjanje zaštitne folije

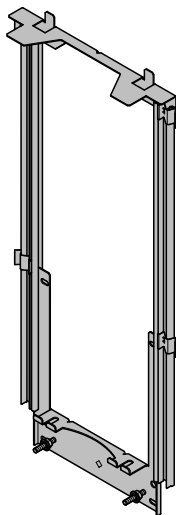
Za zaštitu od transportnih oštećenja neki su dijelovi kućišta prekriveni zaštitnom folijom.

- Molimo Vas da prije ugradnje dijelova kućišta uklonite zaštitnu foliju. Ona se može skinuti bez dodatnih pomoćnih sredstava.

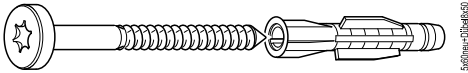
Materijal za ugradnju



1 ispušni nastavak
za odvodnu cijev \varnothing 150 mm



Zidni nosači teleskopskog zidnog lima
za pričvršćenje kuhinjske nape na zid.



5x60mm-D3x6x8x50

**6 vijaka 5 x 60 mm i
6 tiple 8 x 50 mm**
za pričvršćenje kuhinjske nape na zid.

⚠ Vijci i tiple su prikladni za masivne zidove.

Za ostale zidne konstrukcije koristite odgovarajuća sredstva za pričvršćenje.

Pripazite na zadovoljavajuću nosivost zida.



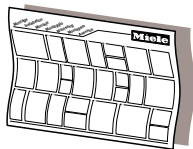
00031682

2 nazubljene matice M 6
za pričvršćivanje glavnog dijela uređaja.



2 vijka 3,9 x 7,5 mm
za učvršćivanje dimovoda.

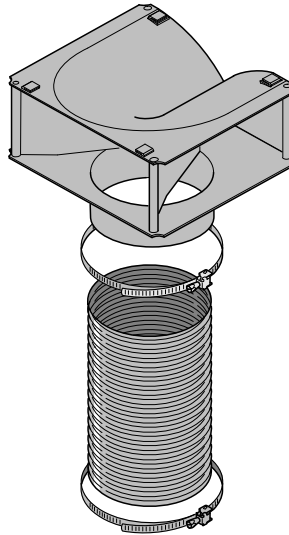
08256130



dima3mle

Plan ugradnje

Pojedini koraci ugradnje opisani su u nacrtu za ugradnju.



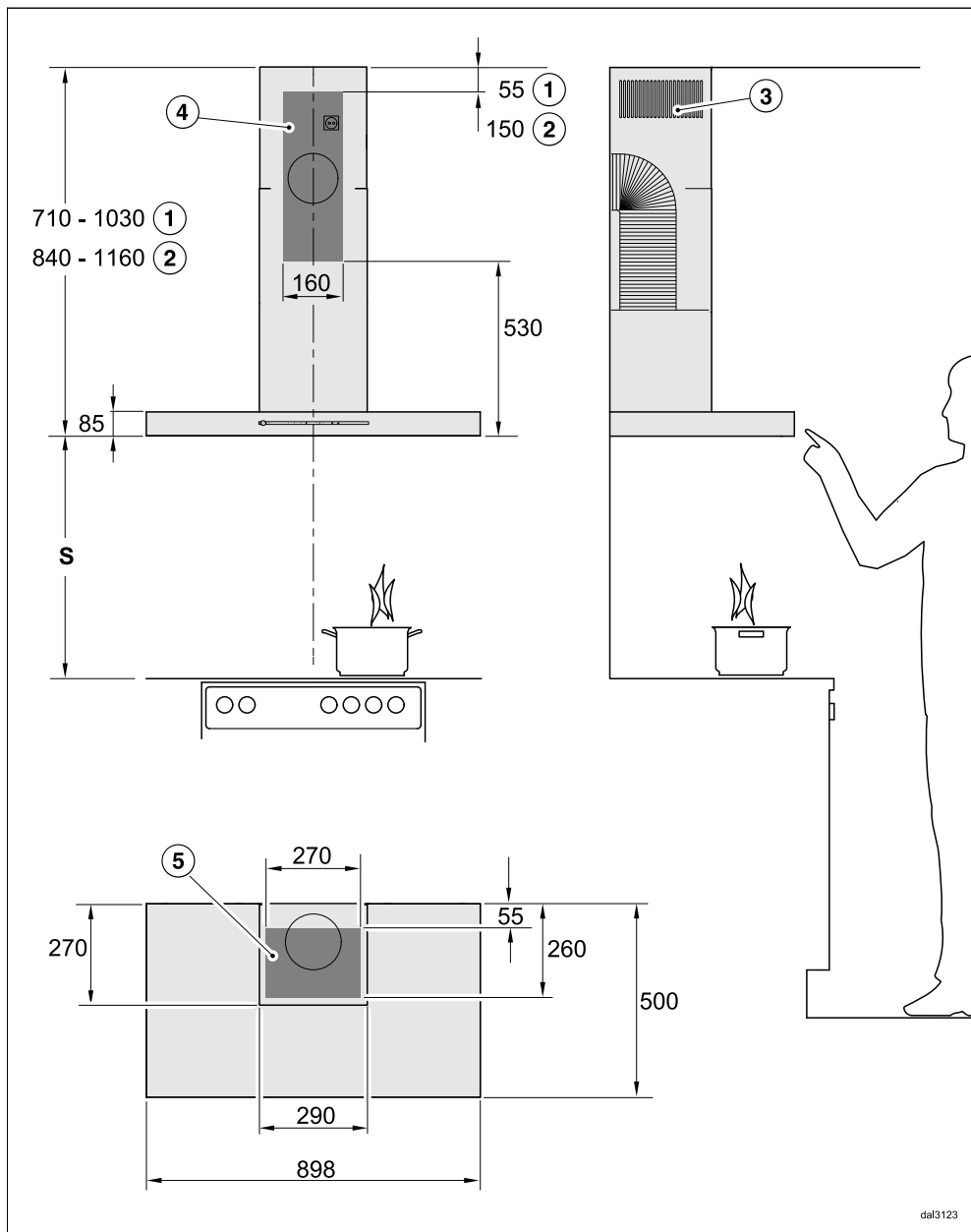
DUW20

Pribor za pregradnju na kruženje zraka

sadrži skretnicu za zrak, aluminijsko crijevo i objumicu za crijevo (nije priloženo, nabavlja se kao dodatni pribor; pogledajte „Tehnički podaci“).

Ugradnja

Dimenzije uređaja



- ① Odvod zraka
- ② Cirkulacija zraka
- ③ Ispust zraka kod cirkulacijskog načina rada montiran prema gore
- ④ ⑤ Područje postavljanja (kod cirkulacijskog načina rada samo ④). Područje zida ili stropa za proboj odvoda zraka i montažu utičnice. Kod cirkulacijskog načina rada potrebno je samo postaviti utičnicu.

Priključak na odvod zraka Ø150 mm

Udaljenost između ploče za kuhanje i nape (S)

Kod odabira razmaka između ploče za kuhanje i donjeg ruba nape poštujujte preporuke proizvođača uređaja. Ako proizvođač nije propisao veće razmake, poštujujte sljedeće minimalne sigurnosne razmake.

Pogledajte poglavlje „Sigurnosne napomene i upozorenja“.

Ploča za kuhanje	Razmak S minimalno
Električna ploča za kuhanje	450 mm
Električni roštilj, friteza (električna)	650 mm
Plinska ploča s više plamenika ≤ ukupne snage 12,6 kW, niti jedan plamenik > nema snagu veću od 4,5 kW.	650 mm
Plinska ploča s više plamenika > ukupne snage 12,6 kW i ≤ 21,6 kW, niti jedan plamenik > nema snagu veću od 4,8 kW.	760 mm
Plinska ploča s više plamenika ukupne snage > 21,6 kW ili jedan plamenik > 4,8 kW.	nije moguće
Plinska ploča s jednim plamenikom snage ≤ 6 kW	650 mm
Plinska ploča s jednim plamenikom snage > 6 kW i ≤ 8,1 kW	760 mm
Plinska ploča s jednim plamenikom snage > 8,1 kW	nije moguće

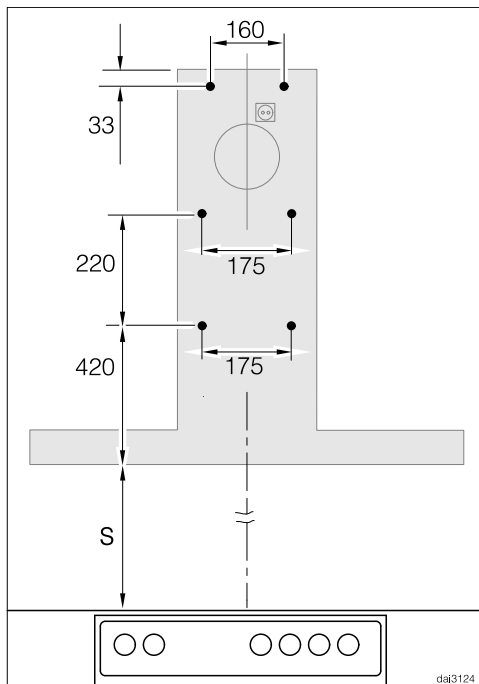
Ugradnja

Preporuke za ugradnju

- Kako bi radni prostor bio slobodan i rad olakšan, i kod uporabe električne ploče za kuhanje preporuča se razmak od najmanje 650 mm.
- Kod odabira visine ugradnje, uzmite u obzir visinu korisnika. Mora se omogućiti slobodan rad na mjestu za kuhanje i rukovanje napom.
- Imajte na umu da se pare od kuhanja slabije usisavaju ako je udaljenost od ploče za kuhanje loše procijenjena.
- Kako bi se optimalno obuhvatile pare, treba pripaziti da je napa ugrađena u sredini iznad ploče za kuhanje, ne bočno pomaknuta.
- Ploča za kuhanje trebala bi biti uža od nape. Ploča za kuhanje trebala bi imati maksimalno istu širinu.
- Mjesto ugradnje mora biti lako dostupno. U slučaju servisa napa mora biti lako dostupna i mora se moći demontirati. Obratite pažnju na to kod rasporeda ormara, polica, stropnih i ukrasnih elemenata u okruženju nape.

Šablona za bušenje za montažu na zid

- Pri bušenju se pridržavajte priloženih uputa za ugradnju.



- Ako prethodno izrađujete stražnju stranu koja bi trebala već imati probušene rupe, ovdje su navedeni razmaci između rupa (vijci \varnothing 5 mm).

Cijev za odvod zraka

⚠ Kod istovremene uporabe nape i ložišta ovisnog o zraku iz prostorije postoji opasnost da pod određenim okolnostima dođe do trovanja! Obvezno pogledajte poglavlje „Sigurnosne napomene i upozorenja“. Ako ste u dvojbi, obratite se za savjet nadležnom ovlaštenom dimnjačaru.

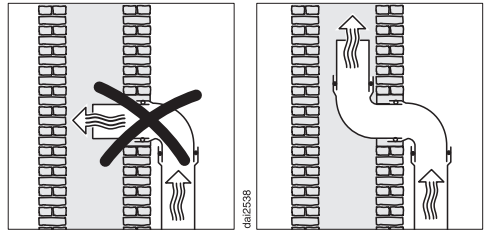
Upotrebljavajte samo cijevi za odvod zraka s glatkim stjenkama ili fleksibilna crijeva od nezapaljivog materijala.

Kako biste ostvarili što bolje strujanje zraka i pri tome što tiše zvukove, pazite na sljedeće:

- Promjer cijevi za odvod zraka ne smije biti manji od presjeka odvodnog nastavka (pogledajte poglavlje „Dimenzije uređaja“). Spomenuto se posebno odnosi na primjenu plosnatih kanala.
- Cijev za odvod zraka mora biti što kraća i ravna.
- Upotrebljavajte samo koljena velikog promjera.
- Cijev za odvod zraka ne smije biti presavijena ili priklještena.
- Svi spojevi moraju biti čvrsti i izolirani.
- Ako cijev za odvod zraka ima zaklopke, kada je napa uključena zaklopke moraju biti otvorene.

Svako ograničenje protoka zraka smanjuje učinkovitost protoka i povećava zvukove pri radu.

Dimnjak za odvod zraka



Ako se odvod zraka provodi kroz dimnjak, odvodni nastavak se mora usmjeriti u smjeru strujanja zraka.

Ako se dimnjak za odvod zraka koristi za više uređaja za prozračivanje, presjek dimnjaka mora biti dovoljno velik.

Zaklopka za sprječavanje povrata zraka

- U sustavu za odvod zraka koristite zaklopku za sprječavanje povrata zraka.

Zaklopka za sprječavanje povrata zraka osigurava da kod isključene nape nema neželjene izmjene zraka između sobnog i vanjskog zraka.

Ako se odvod zraka provodi van, preporučujemo ugradnju Miele vanjske zidne rešetke ili Miele krovnog nastavka (dodatni pribor). Isti raspolažu integriranom zaklopkom za sprječavanje povrata zraka.

U slučaju da Vaš sustav za odvod zraka ne raspolaže zaklopkom za sprječavanje povrata zraka, zaklopku za sprječavanje povrata zraka možete nabaviti kao dodatni pribor.

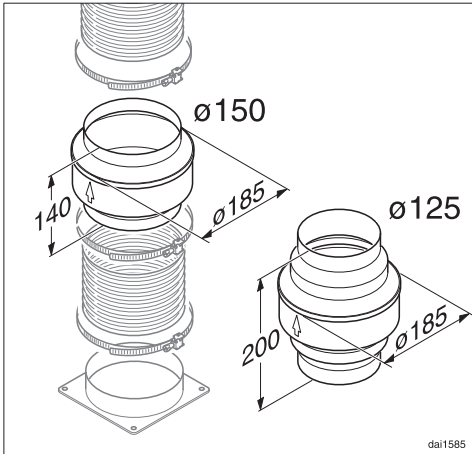
Kondenzat

Kada su cijevi za odvod zraka npr. položene kroz hladan prostor ili tavan, može doći do stvaranja kondenzata u

Ugradnja

istima uslijed razlike u temperaturi. Kako bi se spriječile razlike u temperaturi, izolirajte cijevi za odvod zraka.

Kada su cijevi za odvod zraka vodoravno položene, morate osigurati pad od najmanje 1 cm po metru. Pad sprječava prodiranje kondenzata u napu.



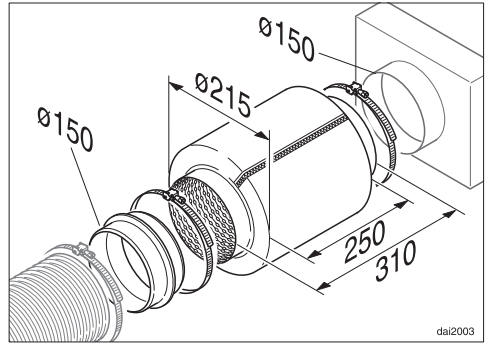
Pored izolacije cijevi za odvod zraka, preporučujemo ugradnju sakupljača kondenzata, koji sakuplja kondenzat te ga isparava.

Sakupljači kondenzata promjera od 125 mm ili 150 mm su dostupni kao dodatni pribor.

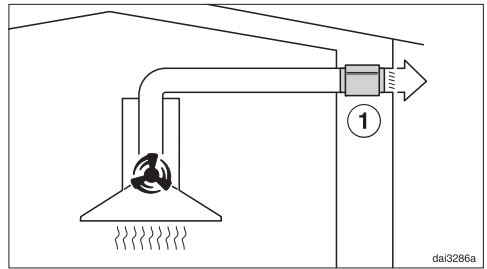
Sakupljač kondenzata se mora postaviti okomito i što bliže ispušnom otvoru nape. Strelica na kućištu označava smjer ispuha.

Miele ne preuzima jamstvo za nedostatnu funkciju ili štetu, uzrokovanu nedovoljno velikom cijevi za odvod zraka.

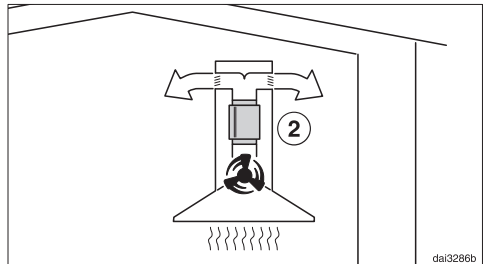
Prigušivač buke



Za dodatno prigušivanje buke, u cijevi za odvod zraka može se postaviti prigušivač buke (dodatni pribor).



Kod načina rada na odvod zraka, prigušivač buke prigušuje kako zvukove ventilatora prema van tako i vanjske zvukove, koji putem cijevi za odvod zraka prodiru u kuhinju (npr. ulična buka). Stoga se prigušivač buke postavlja što je moguće bliže ispred izlaza zraka ①.



Kod načina rada na kruženje zraka, prigušivač buke se postavlja između ispušnog otvora i skretnice zraka ②. Provjerite prostor ugradnje.

Električni priključak

Prije električnog priključivanja pročitajte poglavlje „Sigurnosne napomene i upozorenja“.

Priključni podaci (napon, frekvencija) na tipskoj naljepnici moraju se podudarati s podacima električne mreže. Podatke o mjestu tipske naljepnice naći ćete u poglavlju „Servis“.

Napa je opremljena mrežnim kabelom i sigurnosnim utikačom.

Priključak se mora napraviti preko mrežne utičnice, koja je dostupna nakon ugradnje. Ukoliko to nije moguće ili ako je predviđen fiksni priključak, na kućnoj instalaciji mora postojati naprava za odvajanje za svaki pol, koja ispunjava uvjete kategorije prekomjernog napona III.

Sigurnost se povećava ako se uređaj koristi sa zaštitnom sklopkom.

Samo električar smije vršiti radove na kućnoj instalaciji.

Uređaj mora biti uzemljen.