
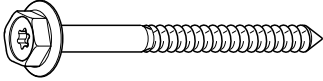


Prije ugradnje

 Prije ugradnje pročitajte informacije u ovom poglavlju i poglavlju „Sigurnosne napomene i upozorenja“.

Pribor za ugradnju



4 vijaka 7 x 110 mm i

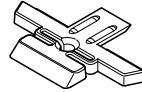


4 tiple 10 x 80 mm

za pričvršćenje kuhinjske nape na strop.

Tiple imaju europsku tehničku dozvolu za primjenu u betonskim stropovima.

Tiple koristite samo s priloženim vijcima 7 x 110 mm. Za druge konstrukcije stropa koristite odgovarajući pribor za pričvršćenje. Pripazite na zadovoljavajuću nosivost stropa.



4 držača za teleskop

za prilagođavanje i fiksiranje teleskopa



4 vijaka M4 x 8,5 mm

za pričvršćenje držača za teleskop.



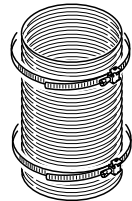
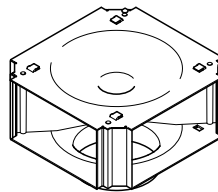
14 vijaka M4 x 8 mm

za pričvršćenje okvira i nape na nosivu konstrukciju.



1 vijak M4 x 16 mm

za učvršćivanje dimovoda.

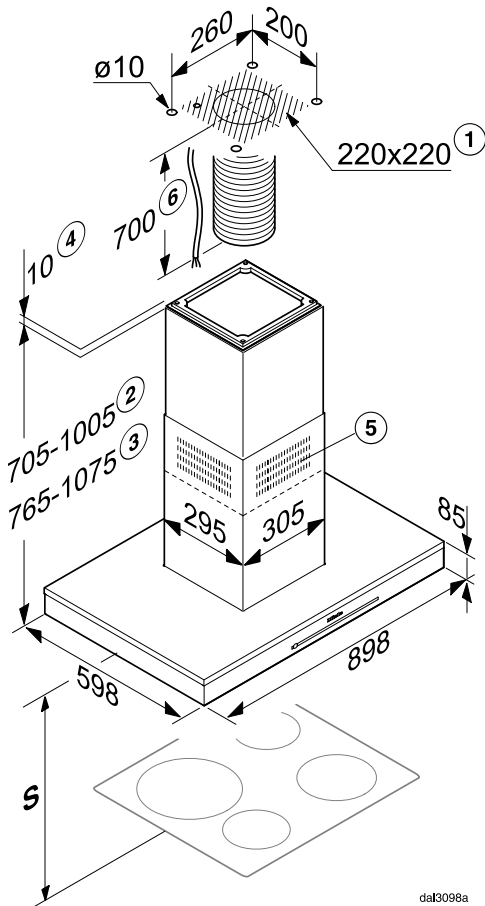


Pribor za pregradnju u cirkulacijski način rada DUI 32

(nije priloženo, nabavlja se kao dodatni pribor) Sadrži nastavak za promjenu smjera, aluminijsko crijevo i obujmicu za crijevo.

Ugradnja

Dimenzije uređaja



- ① Postavljanje: Otvor za provođenje cijevi za odvod zraka i mrežnog kabela. Kod cirkulacijskog načina rada potrebno je samo polaganje mrežnog kabela.
- ② Moguća visina uređaja kod odvoda zraka
- ③ Moguća visina uređaja kod kruženja zraka
- ④ Alternativna ugradnja s okvirom
- ⑤ Ispust zraka kod kruženja zraka, montiran prema gore
- ⑥ Od priključka u stropu do priključka u kuhinjsku napu potrebno je pripremiti mrežni kabel, a za odvodni način rada fleksibilnu cijev za odvod zraka.

Priključak za odvod zraka \varnothing 150 mm

Udaljenost između ploče za kuhanje i nape (S)

Kod odabira razmaka između ploče za kuhanje i donjeg ruba nape poštujujte preporuke proizvođača uređaja. Ako proizvođač nije propisao veće razmake, poštujujte sljedeće minimalne sigurnosne razmake.

Pogledajte poglavlje „Sigurnosne napomene i upozorenja“.

Ploča za kuhanje	Razmak S minimalno
Električna ploča za kuhanje	450 mm
Električni roštilj, friteza (električna)	650 mm
Plinska ploča s više plamenika ≤ ukupne snage 12,6 kW, niti jedan plamenik > nema snagu veću od 4,5 kW.	650 mm
Plinska ploča s više plamenika > ukupne snage 12,6 kW i ≤ 21,6 kW, niti jedan plamenik > nema snagu veću od 4,8 kW.	760 mm
Plinska ploča s više plamenika ukupne snage > 21,6 kW ili jedan plamenik > 4,8 kW.	nije moguće
Plinska ploča s jednim plamenikom snage ≤ 6 kW	650 mm
Plinska ploča s jednim plamenikom snage > 6 kW i ≤ 8,1 kW	760 mm
Plinska ploča s jednim plamenikom snage > 8,1 kW	nije moguće

Ugradnja

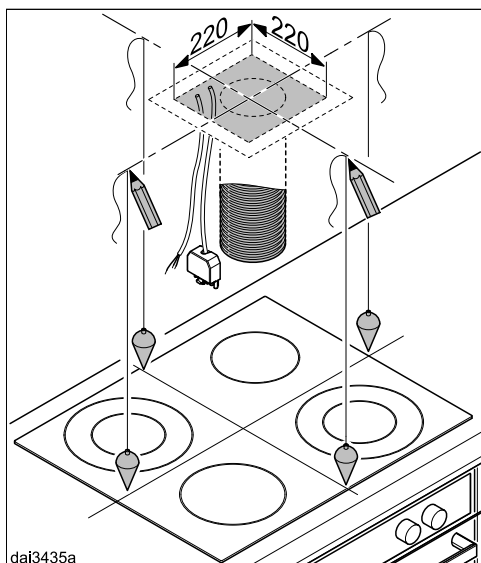
Preporuke za ugradnju

- Kako bi radni prostor bio slobodan i rad olakšan, i kod uporabe električne ploče za kuhanje preporuča se razmak od najmanje 650 mm.
- Kod odabira visine ugradnje, uzmite u obzir visinu korisnika. Mora se omogućiti slobodan rad na mjestu za kuhanje i rukovanje napom.
- Imajte na umu da se pare od kuhanja slabije usisavaju ako je udaljenost od ploče za kuhanje loše procijenjena.
- Kako bi se optimalno obuhvatile pare, treba pripaziti da je napa ugrađena u sredini iznad ploče za kuhanje, a ne pomaknuta bočno ili prema otraga.
- Ploča za kuhanje trebala bi biti uža od nape. Ploča za kuhanje trebala bi imati maksimalno istu širinu.
- Mjesto ugradnje mora biti lako dostupno. U slučaju servisa napa mora biti lako dostupna i mora se moći demontirati. Obratite pažnju na to kod rasporeda ormara, polica, stropnih i ukrasnih elemenata u okruženju nape.

Uklanjanje zaštitne folije

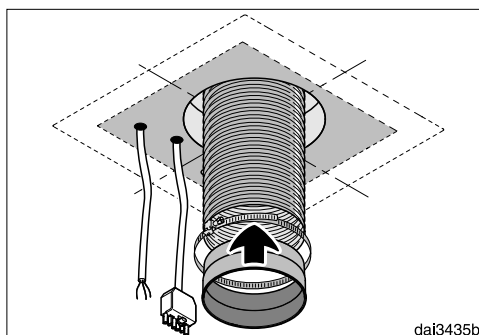
Za zaštitu od transportnih oštećenja neki su dijelovi kućišta prekriveni zaštitnom folijom.

- Molimo Vas da prije ugradnje dijelova kućišta uklonite zaštitnu foliju. Ona se može skinuti bez dodatnih pomoćnih sredstava.



dai3435a

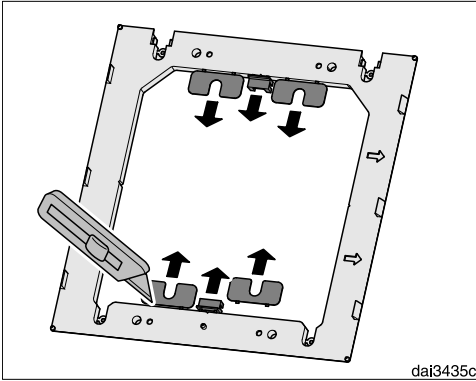
- Na stropu nacrtajte dvije središnje linije.



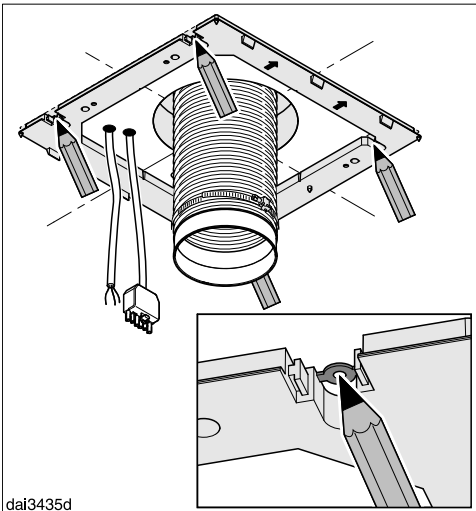
dai3435b

- U odvodnom načinu rada:
 - Cijev za odvod zraka položite u strop i na označenom ju mjestu izvedite iz stropa. Od stropa do priključka na odvod zraka kuhinjske nape potrebno Vam je crijevo za odvod dužine oko 700 mm.
 - Pričvrstite ispušni nastavak na cijev za odvod zraka, primjerice fleksibilno crijevo za odvod s obujmicom (dodatni pribor).
- Položite mrežni vod, a za uređaje tipa ...EXT povezni vod do vanjskog ventilatora u stropu i na označenom mjestu vodove izvedite iz stropa. Potrebna dužina od stropa do mrežnog priključka kuhinjske nape je oko 700 mm.

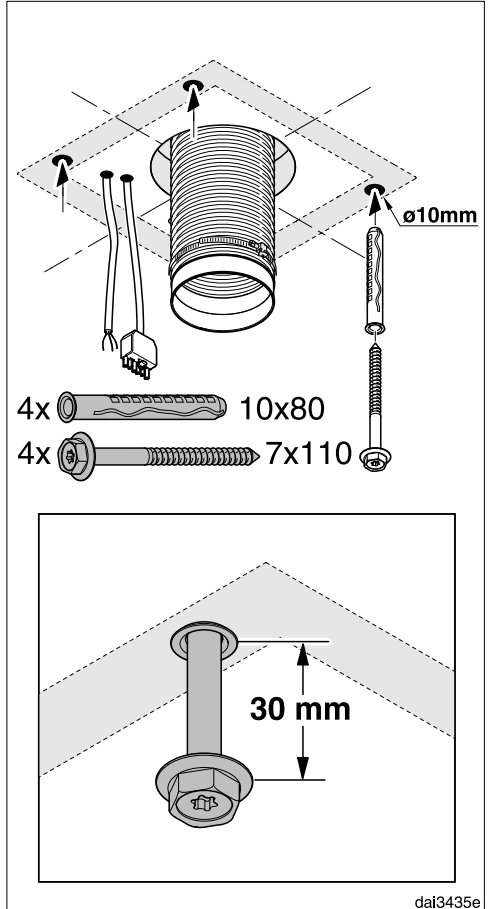
Ugradnja



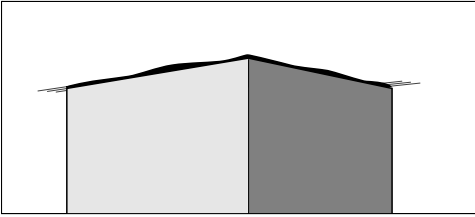
- Pomoću noža otpustite četiri elementa za niveliranje i dvije maske s priloženog okvira.



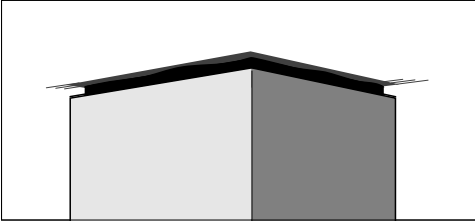
- Okvir koristite kao šablonu za bušenje. Postavite ga na strop, strelice su usmjerene prema naprijed. Uspravite okvir pomoću ureza na središnjoj liniji i ucrtajte rupice za bušenje.



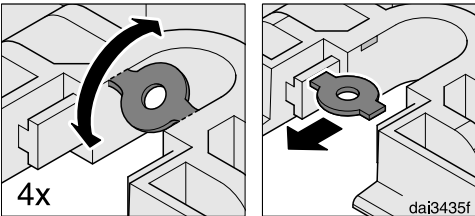
- Za priložene tiple izbušite četiri rupice, $\varnothing 10\text{ mm}$, dubine oko 115 mm.
- Četiri tiple umetnite u rupice, a u njih četiri vijka. Neka oko 30 mm vijka viri.



dai3152

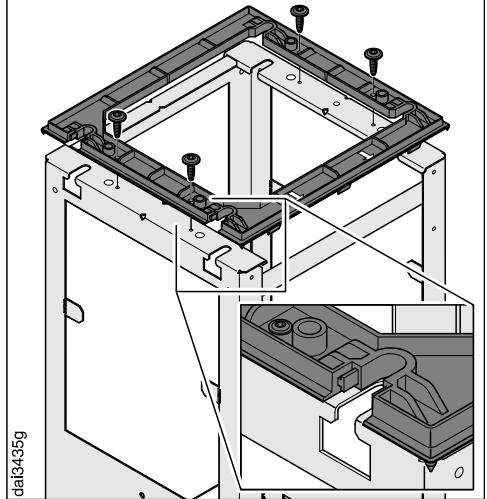


Između dimovoda i stropa može se montirati **okvir**. On se može primijeniti zbog vizualnog dojma kada između stropa i dimovoda postoji razmak (reška). To primjerice može biti potrebno kada strop nije vodoravan ili nije ravan. Kuhinjska napa postavlja se okomito pomoću priloženih traka za izjednačavanje. Vizualne nejednakosti između dimovoda i stropa pokrivaju se reškom.



dai3435f

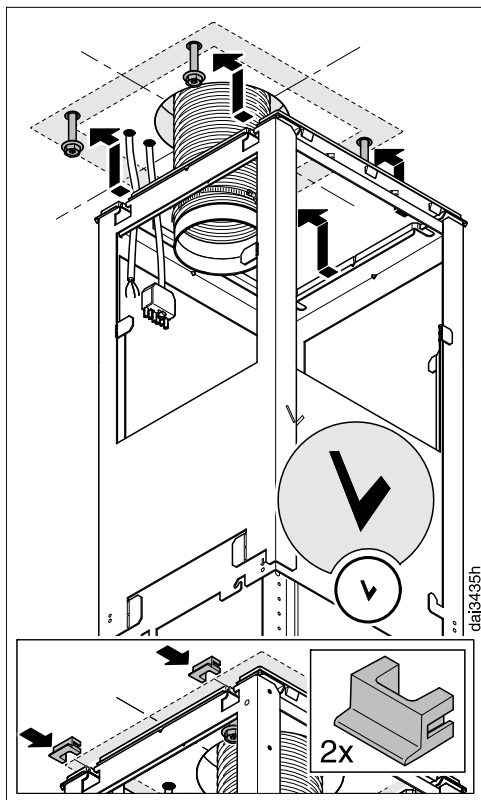
- Ako napu želite postaviti s okvirom, otpustite četiri umetka iz rupica za pričvršćenje.

4x  T20 M4x8

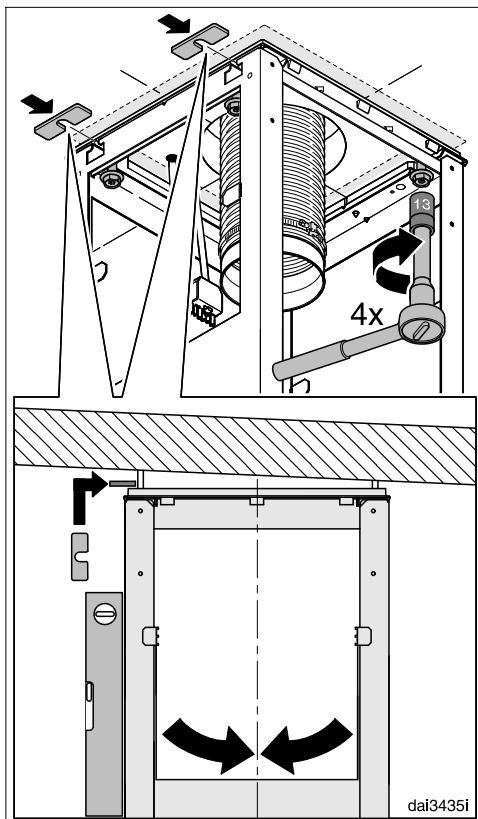
dai3435g

- Okvir montirajte na nosivi stalak.

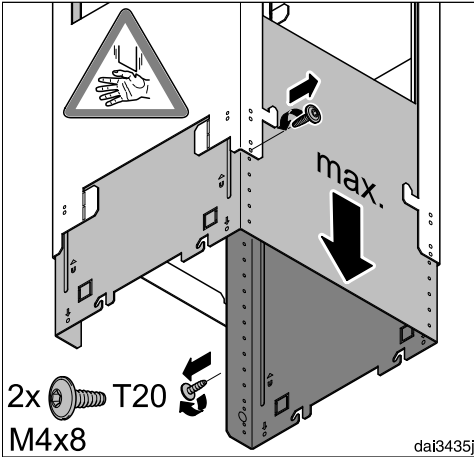
Ugradnja



- Stalak objesite o četiri vijka. Slovo „V“ na stalku označava prednju stranu.
- Kada koristite okvir dvije maske postavite u otvore za pričvršćenje.



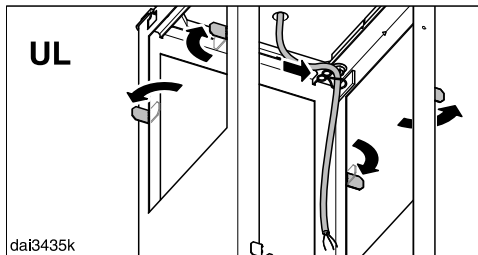
- Nosivi stalak uspravite uz središnju liniju i pričvrstite ga. Da biste napu mogli okomito uspraviti možete podmetnuti dijelove za niveliranje koju ste na početku skinuli s okvira.



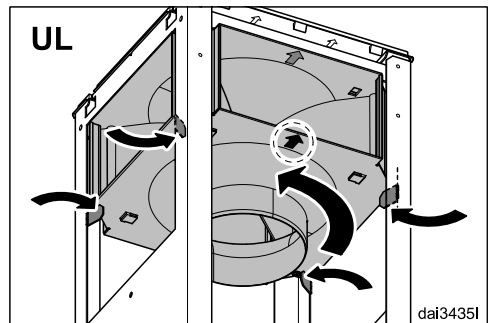
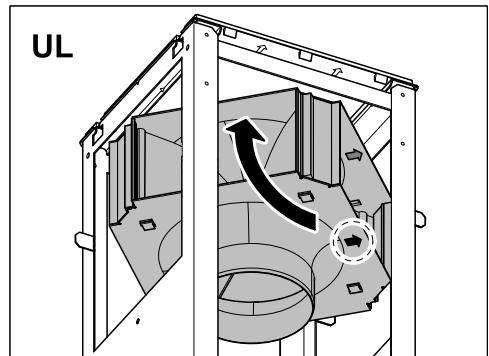
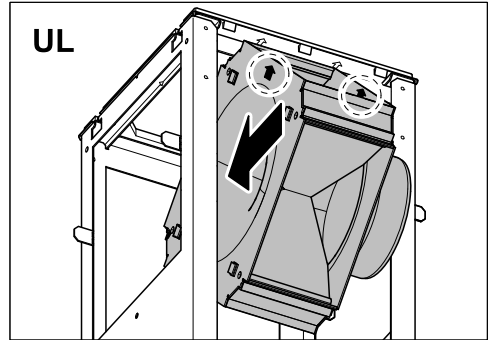
- Odozdo čvrsto držite nosivi stalak, odvrnite dva vijka za pričvršćenje i nosivi stalak razvucite na maksimalnu dužinu.

- Ponovo pričvrstite vijke.

Kod načina rada na kruženje zraka (UL) montira se skretnica seta za pregradnju DUI 32 (dodatna oprema):

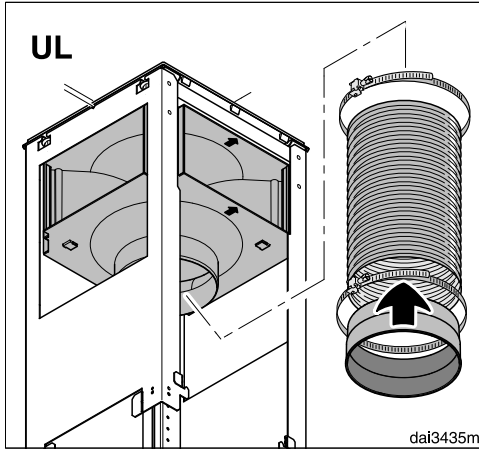


- Na nosivom stalku četiri držača izvinite prema van.
- Mrežni kabel položite na unutarnjoj strani konstrukcije.

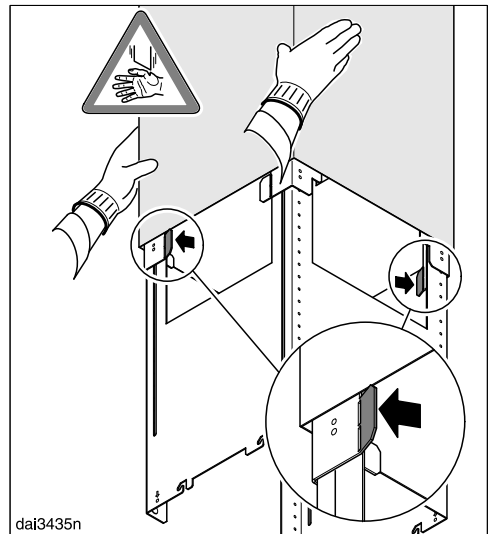
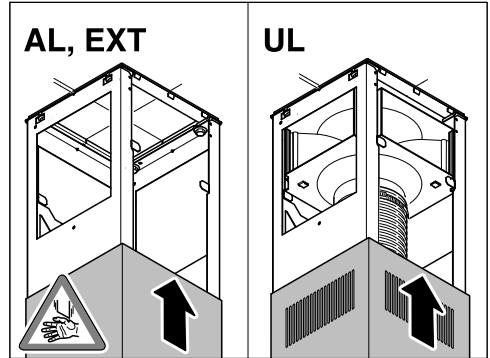


- Skretnice postavite kako je prikazano. Pazite na oznake na prednjoj strani.
- Držače ponovo savinite prema natrag i oko 45° prema unutra, kako bi držali skretnicu.

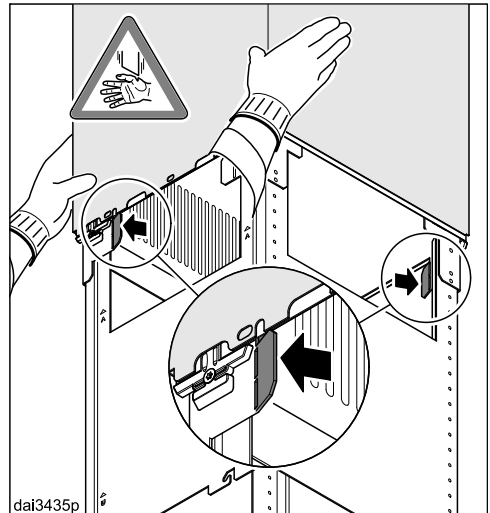
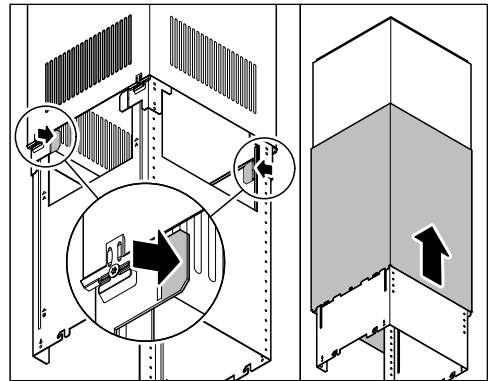
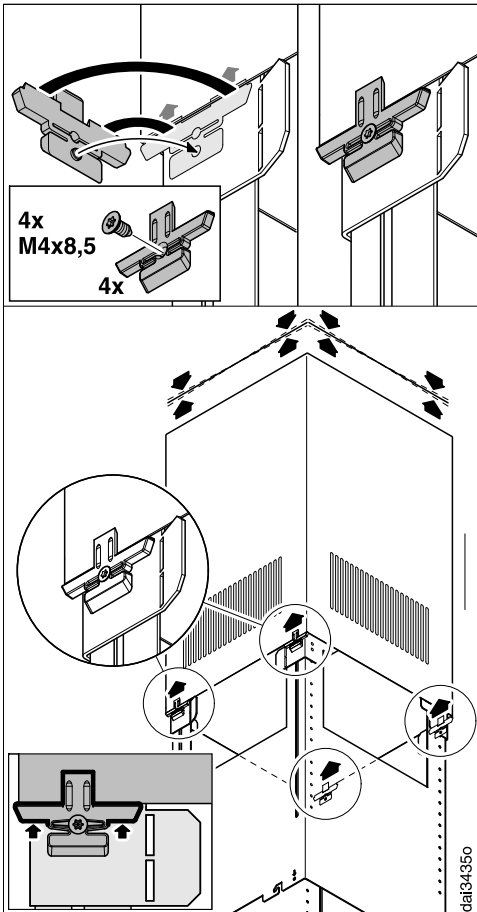
Ugradnja



- Pričvrstite ispušni nastavak obujmicom na crijevo.
- Pričvrstite crijevo crijevnom obujmicom na nastavak za promjenu smjera protoka zraka.
- Provjerite je li crijevo čvrsto na svojem mjestu.



- Teleskop gurnite na nosivi stalak:
 - U odvodnom načinu rada (AL, EXT) s ventilacijskim rešetkama prema dolje,
 - Kod cirkulacijskog načina rada (UL) s ventilacijskim rešetkama prema gore.
- Dva držača savinite prema van, kako teleskop ne bi ponovo mogao kliznuti prema dolje.

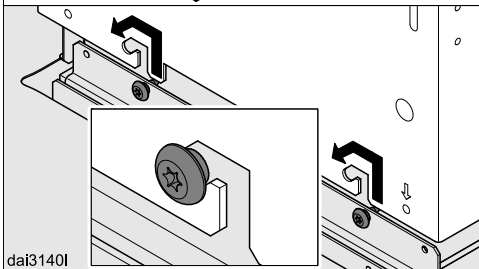
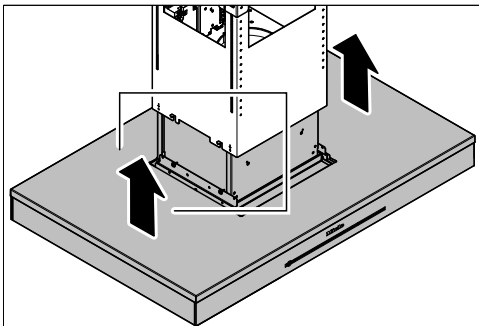


- Umetnite četiri držača za teleskop. Zatezanjem vijaka držači za teleskop se šire i pritišću teleskop prema gore.

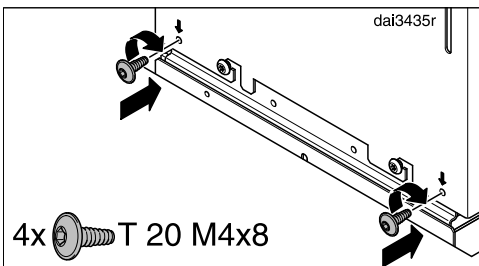
- Oba držača ponovo savinite.
- Dimovod gurnite iznad teleskopske cijevi i držače ponovno savinite prema van, kako dimovod ne bi skliznuo.

Vijke zatežite sve dok gornji rub teleskopa ravnomjerno ne prione uz strop ili okvir.

Ugradnja

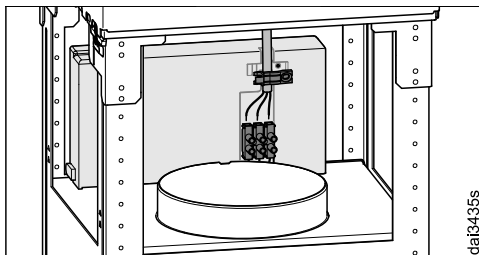


- Objesite zaslon za paru. Pazite da je upravljački dio okrenut prema naprijed.

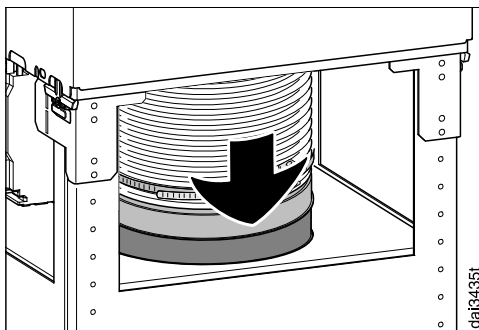


- Zaslon za paru pričvrstite priloženim vijcima.

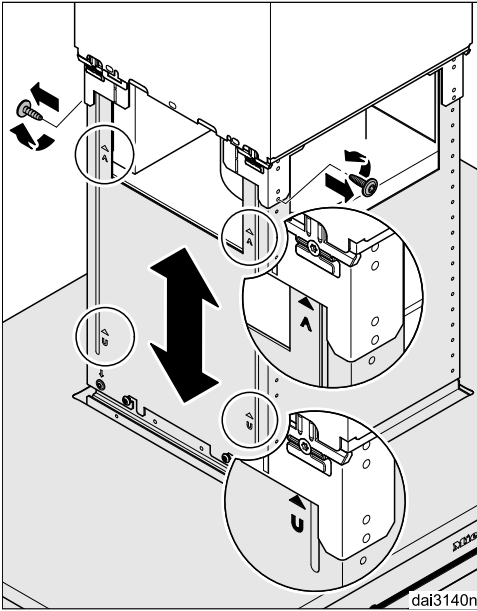
- Samo modeli s oznakom ...EXT: Napu i vanjski ventilator spojite pomoću spojnog kabela.



- Priključite mrežni kabel. Pogledajte poglavlje „Električni priključak“.



- Cijev za odvod zraka postavite na ispušni nastavak.

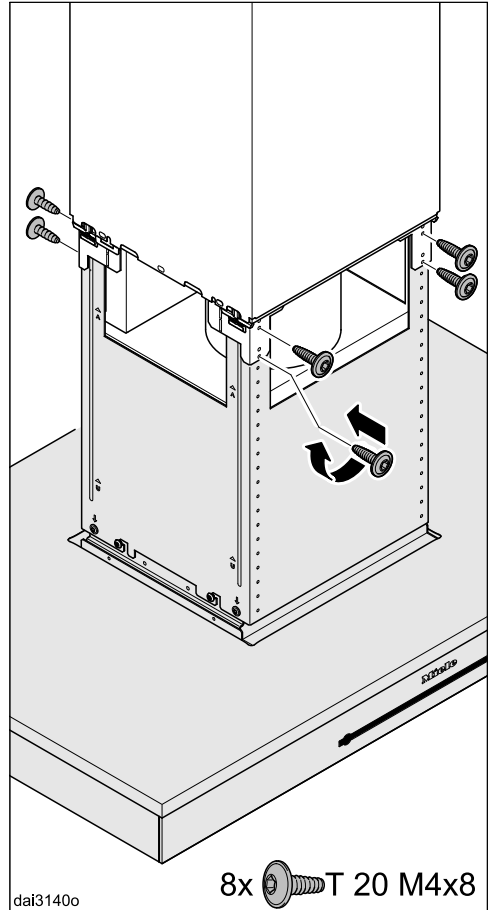


- Ponovo odvrnite oba vijka na nosivom stalku.

Zaslon za paru sada se može podesiti na željenu visinu. Pazite na moguće visine uređaja:

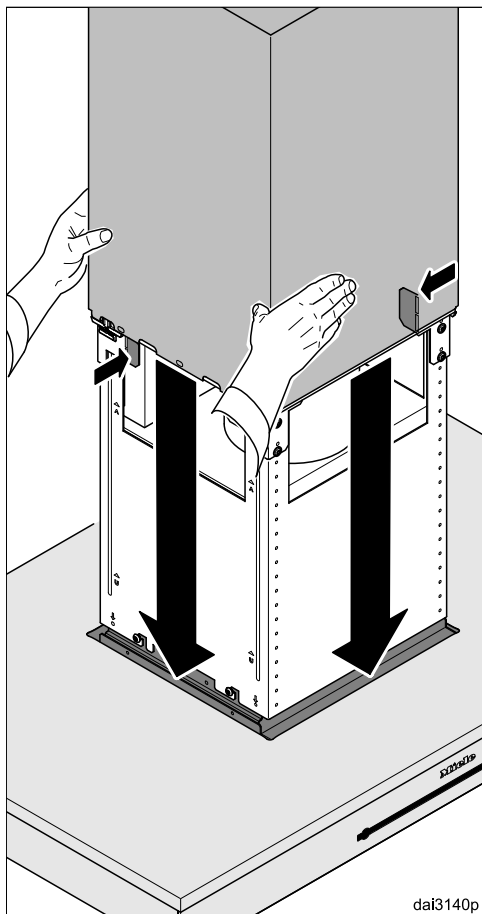
- U odvodnom načinu rada: prema gore do ruba, prema dolje do oznake „A“.
- Kod cirkulacijskog načina rada: prema gore do oznake „U“, prema dolje do ruba.

Pogledajte napomene u poglavlju „Dimenzije uređaja“. Morate poštovati sigurnosni razmak do ploče za kuhanje.



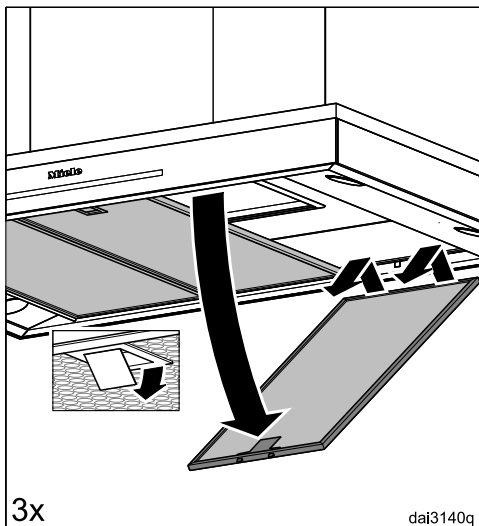
- Zaslon za paru podignite na željenu visinu i pričvrstite ga.

Ugradnja

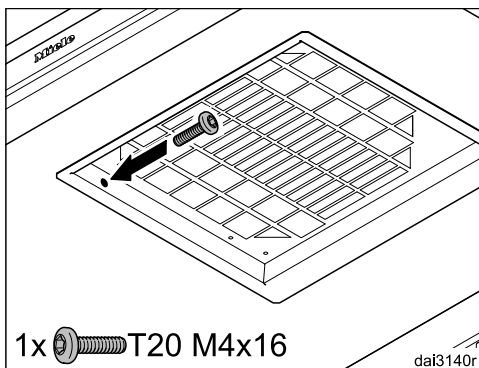


- Čvrsto držite dimovod, savinite držače i pažljivo spustite dimovod.

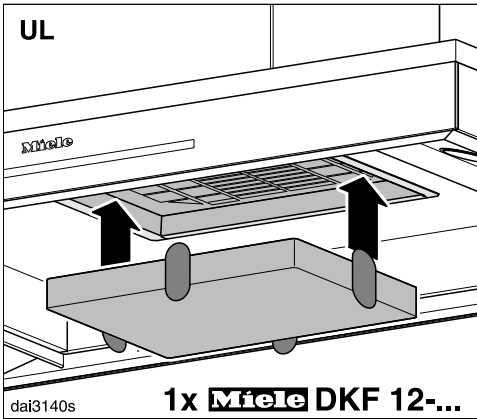
Dimovod se pojavljuje u izrezu na zaslonu za paru.



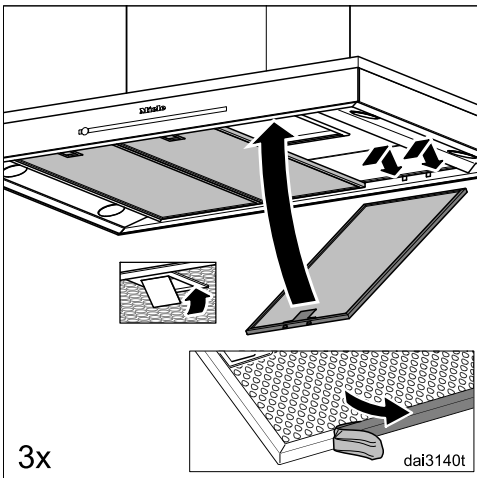
- Izvadite filtre za masnoću iz nape.



- S unutarne strane pričvrstite sigurnosne vijke.



- Kod načina rada na kruženje zraka (UL) postavite filter za mirise.



- Uklonite zaštitnu foliju s filtra za masnoću.
- Ponovno umetnite filter za masnoću.

Cijev za odvod zraka

⚠ Kod istovremene uporabe nape i ložišta ovisnog o zraku iz prostorije postoji opasnost da pod određenim okolnostima dođe do trovanja! Obavezno pogledajte poglavlje „Sigurnosne napomene i upozorenja“. Ako ste u dvojbi, obratite se za savjet nadležnom ovlaštenom dimnjačaru.

Upotrebljavajte samo cijevi za odvod zraka s glatkim stjenkama ili fleksibilna crijeva od nezapaljivog materijala.

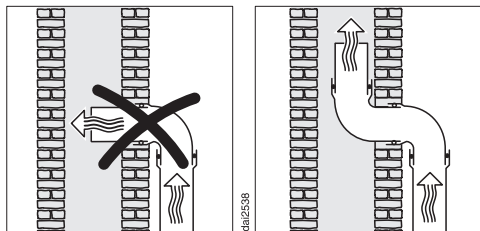
Kako biste ostvarili što bolje strujanje zraka i pri tome što tiše zvukove, pazite na sljedeće:

- Promjer cijevi za odvod zraka ne smije biti manji od presjeka odvodnog nastavka (pogledajte poglavlje „Dimenzije uređaja“). Spomenuto se posebno odnosi na primjenu plosnatih kanala.
- Cijev za odvod zraka mora biti što kraća i ravna.
- Upotrebljavajte samo koljena velikog promjera.
- Cijev za odvod zraka ne smije biti presavijena ili prikliještena.
- Svi spojevi moraju biti čvrsti i izolirani.
- Ako cijev za odvod zraka ima zaklopke, kada je napa uključena zaklopke moraju biti otvorene.

Svako ograničenje protoka zraka smanjuje učinkovitost protoka i povećava zvukove pri radu.

Ugradnja

Dimnjak za odvod zraka



Ako se odvod zraka provodi kroz dimnjak, odvodni nastavak se mora usmjeriti u smjeru strujanja zraka.

Ako se dimnjak za odvod zraka koristi za više uređaja za prozračivanje, presjek dimnjaka mora biti dovoljno velik.

Zaklopka za sprječavanje povrata zraka

- U sustavu za odvod zraka koriste se zaklopke za sprječavanje povrata zraka.

Zaklopka za sprječavanje povrata zraka osigurava da kod isključene nape nema neželjene izmjene zraka između sobnog i vanjskog zraka.

Ako se odvod zraka provodi van, preporučujemo ugradnju Miele vanjske zidne rešetke ili Miele krovnog nastavka (dodatni pribor). Isti raspolažu integriranom zaklopkom za sprječavanje povrata zraka.

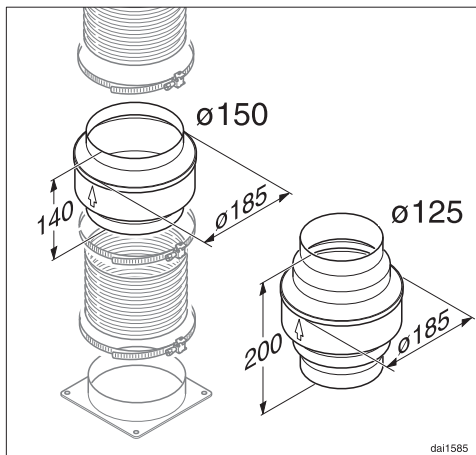
U slučaju da Vaš sustav za odvod zraka ne raspolaže zaklopkom za sprječavanje povrata zraka, zaklopku za sprječavanje povrata zraka možete nabaviti kao dodatni pribor.

Kondenzat

Kada su cijevi za odvod zraka npr. položene kroz hladan prostor ili tavan, može doći do stvaranja kondenzata u

istima uslijed razlike u temperaturi. Kako bi se spriječile razlike u temperaturi, izolirajte cijevi za odvod zraka.

Kada su cijevi za odvod zraka vodoravno položene, morate osigurati pad od najmanje 1 cm po metru. Pad sprječava prodiranje kondenzata u napu.



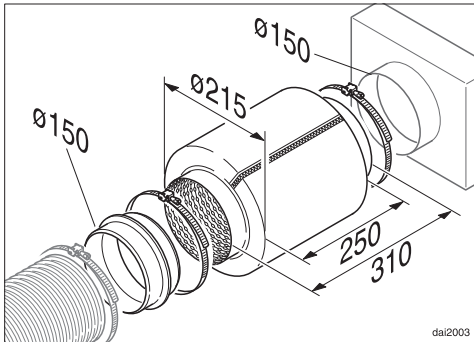
Pored izolacije cijevi za odvod zraka, preporučujemo ugradnju sakupljača kondenzata, koji sakuplja kondenzat te ga isparava.

Sakupljači kondenzata promjera od 125 mm ili 150 mm su dostupni kao dodatni pribor.

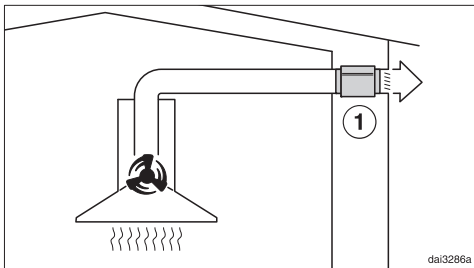
Sakupljač kondenzata se mora postaviti okomito i što bliže ispušnom otvoru nape. Strelica na kućištu označava smjer ispuha.

Miele ne preuzima jamstvo za nedostatnu funkciju ili štetu, uzrokovanu nedovoljno velikom cijevi za odvod zraka.

Prigušivač buke



Za dodatno prigušivanje buke, u cijevi za odvod zraka može se postaviti prigušivač buke (dodatni pribor).



Kod načina rada na odvod zraka, prigušivač buke prigušuje kako zvukove ventilatora prema van tako i vanjske zvukove, koji putem cijevi za odvod zraka prodiru u kuhinju (npr. ulična buka). Stoga se prigušivač buke postavlja što je moguće bliže ispred izlaza zraka ①.

Električni priključak

⚠ Nepravilno instaliranje, održavanje ili popravci mogu uzrokovati ozbiljne opasnosti za korisnika za koje proizvođač ne preuzima odgovornost.

Priključivanje uređaja na električnu mrežu vrši samo kvalificirani električar, koji dobro poznaje i dosljedno se pridržava lokalnih propisa i dodatnih zahtjeva lokalne tvrtke za distribuciju električne energije.

Napa se smije priključiti samo na propisno instaliranu električnu mrežu. Električna instalacija mora biti izvedena u skladu s normom VDE 0100!

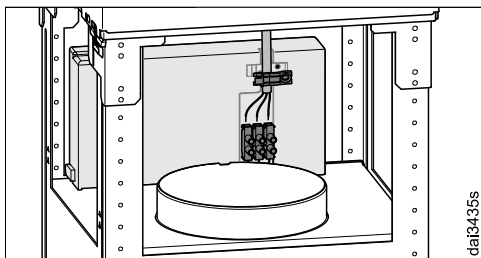
Normativi VDE u svojoj smjernici DIN VDE 0100 dio 739 preporučuju ugradnju FID strujne zaštitne sklopke struje aktiviranja od 30 mA (DIN VDE 0664) za povećanje sigurnosti uređaja.

U sklopu instalacije mora postojati naprava za odvajanje za svaki pol. Napravom za odvajanje smatraju se dostupne sklopke s kontaktnim otvorom od minimalno 3 mm. Tu se ubrajaju LS-prekidači (automatske zaštitne sklopke), osigurači i releji (EN 60335).

Odgovarajući priključni podaci nalaze se na tipskoj naljepnici (pogledajte poglavlje „Servis i jamstvo“). Provjerite jesu li ovi podaci u skladu s naponom i frekvencijom električne mreže.

Ako se za priključivanje na električnu mrežu koristi fleksibilni priključni kabel, u tom slučaju pojedinačne žice moraju imati poprečni presjek između 0,75 mm² i 1,5 mm².

Ugradnja



Postojeće rasterećenje naprezanja mora se koristiti za besprijekoran priključak.