

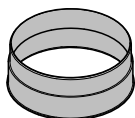
## Prije ugradnje

⚠ Prije ugradnje pročitajte informacije u ovom poglavlju i poglavlju „Sigurnosne napomene i upozorenja“.

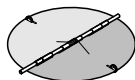
## Plan ugradnje

Pojedinačni koraci ugradnje su opisani u priloženim uputama za ugradnju.

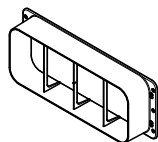
## Materijal za ugradnju



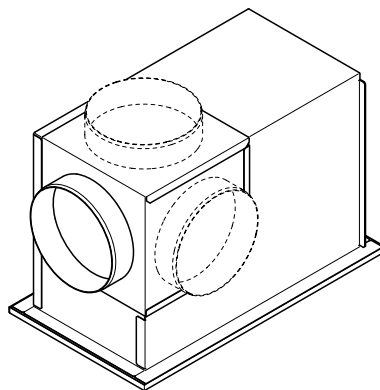
**1 ispušni nastavak** za odvodnu cijev  
Ø 150 mm



**1 zaklopka za sprječavanje povrata zraka** za ugradnju u ispušni nastavak jedinice motora (ne kod načina rada na kruženje zraka). Ovisno o modelu uređaja zaklopka za sprječavanje povrata zraka već je montirana.



**1 nastavak** za priključak plosnate cijevi prema otraga ili bočno (samo s oznakom ...EXTA)



DUU2900

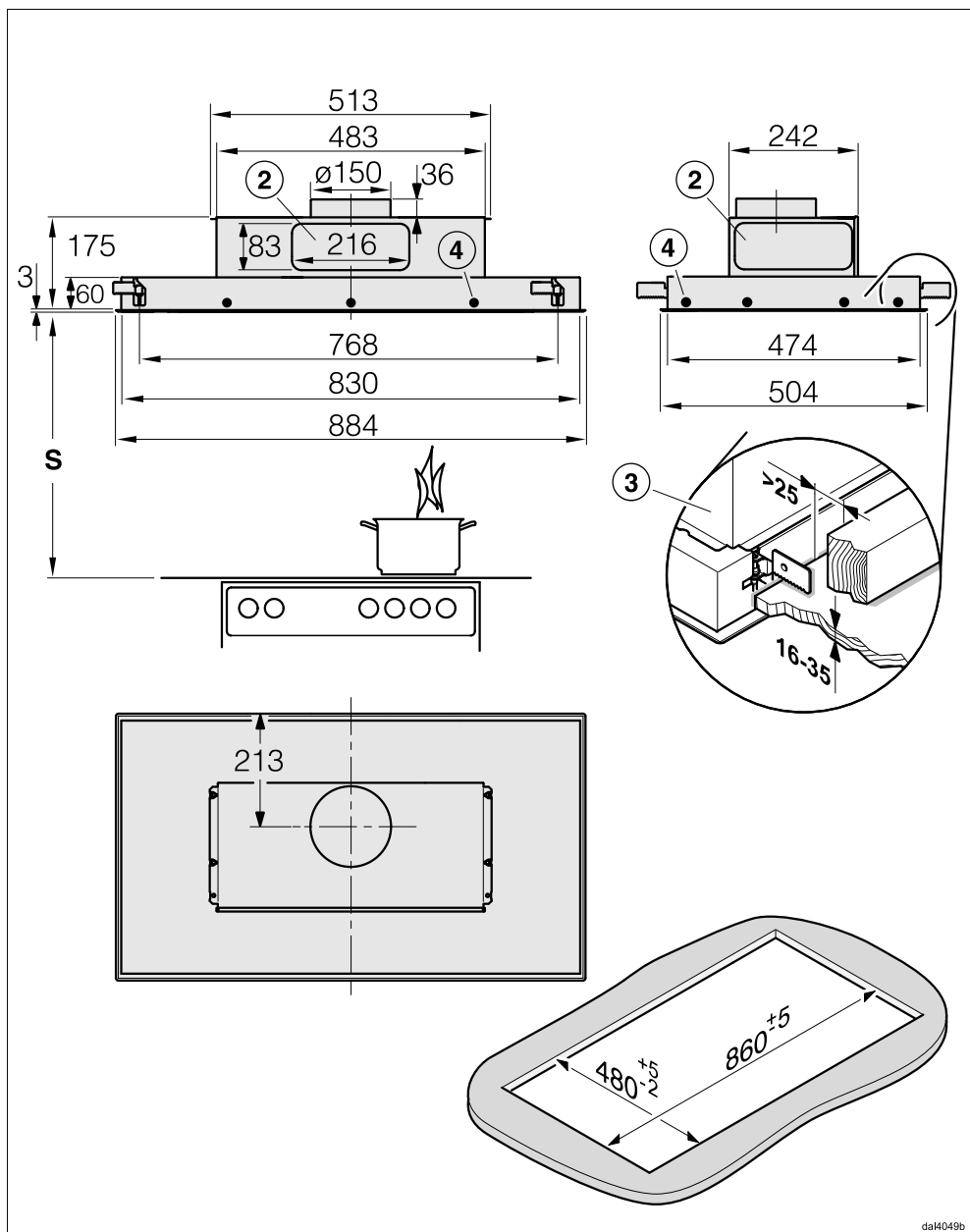
**Miele DUU 2900 komplet za pregradnju za način rada na kruženje zraka** (nije priloženo, dodatni pribor; pogledajte poglavlje „Tehnički podaci“).

08565780

08272520

Stutzen Flach





## Ugradnja

- ① Spajanje odvoda zraka je alternativno prema otraga ili bočno na lijevo.
- ② Spajanje odvoda zraka alternativno plosnatom cijevi dimenzije 222 x 89 mm prema otraga ili sa strane.
- ③ Napa se učvršćuje u izrez pomoću stezaljki. Za to je potrebna masivna izvedba površine za ugradnju, primjerice od drveta. Pripazite na zadovoljavajuću nosivost konstrukcije. Dijelovi poput prečki ili vodova moraju biti udaljeni od izreza barem 25 mm u području gdje se nalaze stezaljke.
- ④ Dodatne mogućnosti pričvršćivanja na površinu ugradnje.

### Udaljenost između ploče za kuhanje i nape (S)

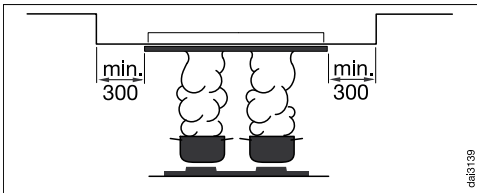
Kod odabira razmaka između ploče za kuhanje i donjeg ruba nape poštujujte preporuke proizvođača uređaja. Ako proizvođač nije propisao veće razmake, poštujujte sljedeće minimalne sigurnosne razmake.

Pogledajte poglavlje „Sigurnosne napomene i upozorenja“.

Ploča za kuhanje	Razmak S minimalno
Električna ploča za kuhanje	450 mm
Električni roštilj, friteza (električna)	650 mm
Plinska ploča s više plamenika ≤ ukupne snage 12,6 kW, niti jedan plamenik > nema snagu veću od 4,5 kW.	650 mm
Plinska ploča s više plamenika > ukupne snage 12,6 kW i ≤ 21,6 kW, niti jedan plamenik > nema snagu veću od 4,8 kW.	760 mm
Plinska ploča s više plamenika ukupne snage > 21,6 kW ili jedan plamenik > 4,8 kW.	nije moguće
Plinska ploča s jednim plamenikom snage ≤ 6 kW	650 mm
Plinska ploča s jednim plamenikom snage > 6 kW i ≤ 8,1 kW	760 mm
Plinska ploča s jednim plamenikom snage > 8,1 kW	nije moguće

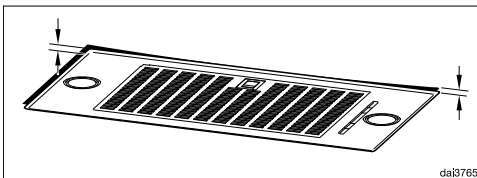
## Preporuke za ugradnju

- Preporučeno je razmak od minimalno 700 mm i maksimalno 1300 mm.
- Imajte na umu da se pare od kuhanja slabije usisavaju ako je udaljenost od ploče za kuhanje loše procijenjena.
- Kako bi se optimalno obuhvatile pare, treba pripaziti da je napa ugrađena u sredini iznad ploče za kuhanje, a ne pomaknuta bočno ili prema otpraga.
- Ploča za kuhanje trebala bi biti uža od nape. Ploča za kuhanje trebala bi imati maksimalno istu širinu.



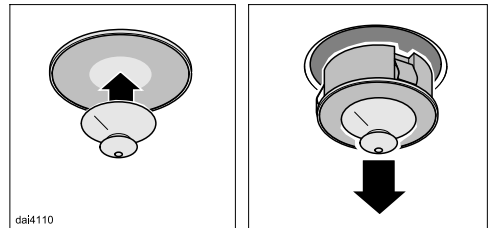
- Ukoliko se napa montira u viseći strop, potrebno je imati površinu ugradnje minimalno 300 mm veću od dimenzija nape.
- Mjesto ugradnje mora biti lako dostupno. U slučaju servisa napa mora biti lako dostupna i mora se moći demontirati. Obratite pažnju na to kod rasporeda ormara, polica, stropnih i ukrasnih elemenata u okruženju nape.

## Neravna površina za ugradnju



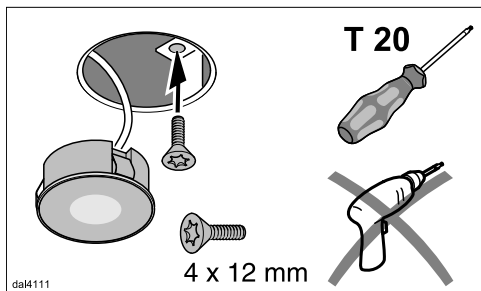
Ukoliko je površina za ugradnju neravna te je time otežana ugradnja u ravni površine, okvir se može naknadno podesiti.

- Napu ugradite kako je opisano u nacrtu ugradnje.
- Napu isključite iz električne mreže (pogledajte poglavlje „Sigurnosne napomene i upozorenja“).



- Žaruljice izvadite iz kućišta pomoću priloženog gumenog nastavka.
- Ujedno izvadite i sve ostale žaruljice.

## Ugradnja



- U otvore postavite po jedan priloženi vijak.
- Vijke pričvrstite odvijačem sve dok okvir nape ne prilegne uz površinu ugradnje.

Nemojte prečvrsto zavrnuti vijke.

- Ponovno umetnite žaruljice.

## Cijev za odvod zraka

**⚠** Kod istovremene uporabe nape i ložišta ovisnog o zraku iz prostorije postoji opasnost da pod određenim okolnostima dođe do trovanja! Obvezno pogledajte poglavlje „Sigurnosne napomene i upozorenja“. Ako ste u dvojbi, obratite se za savjet nadležnom ovlaštenom dimnjačaru.

Upotrebljavajte samo cijevi za odvod zraka s glatkim stjenkama ili fleksibilna crijeva od nezapaljivog materijala.

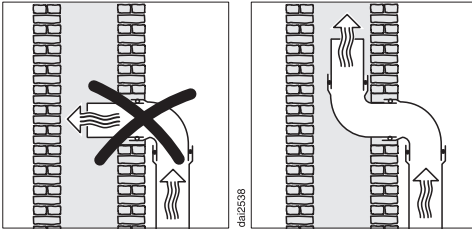
Kod uporabe vanjskog ventilatora treba pripaziti da su odvodne cijevi dovoljno čvrste. Vanjski ventilator može stvoriti podtlak dovoljan da izobličí odvodnu cijev.

Kako bi se postigao najbolji protok zraka i najmanja buka, potrebno je pripaziti na sljedeće:

- Promjer odvodne cijevi ne smije biti manji od 150 mm.
- Ako se upotrebljavaju plosnate cijevi, njihov presjek ne smije biti manji od presjeka ispušnog nastavka.
- Cijev za odvod zraka mora biti što kraća i ravna.
- Upotrebljavajte samo koljena velikog promjera.
- Cijev za odvod zraka ne smije biti presavijena ili prikliještena.
- Pobrinite se da su svi spojevi čvrsti i nepropusni.

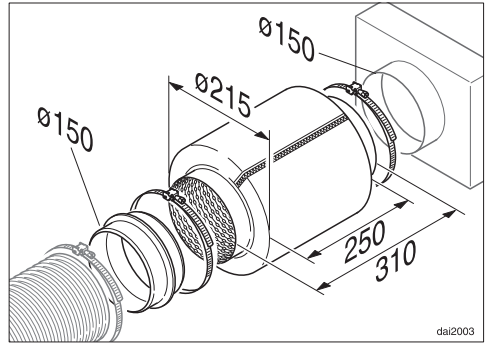
Imajte u vidu da svaki nedostatak smanjuje protok zraka i pojačava šumove pri radu.

- Ako se odvedeni zrak vodi u otvoreni prostor, preporuča se ugradnja teleskopske zidne kutije ili sustava za vođenje kroz krovnu konstrukciju (dodatni pribor).



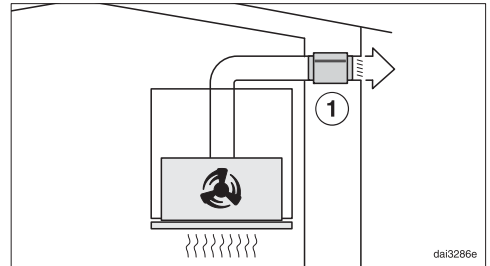
- Ako se odvedeni zrak vodi u ventilacijski kanal, uvodni nastavak mora biti usmjeren u smjeru strujanja zraka.
- Ako je odvodna cijev postavljena vodoravno, mora se osigurati nagib od najmanje 1 cm po metru. Time se izbjegava eventualno utjecanje kondenzata u napu.
- Ako odvodna cijev prolazi kroz hladan prostor, tavan ili sl., može doći do iznenadnog pada temperature u cijevi. Pri tome se može pojaviti rošenje ili kondenzacija. Zbog toga je nužno izolirati odvodnu cijev.

### Prigušivač buke



U odvodnu cijev može se umetnuti prigušivač buke (dodatni pribor) koji služi za dodatno prigušivanje šumova.

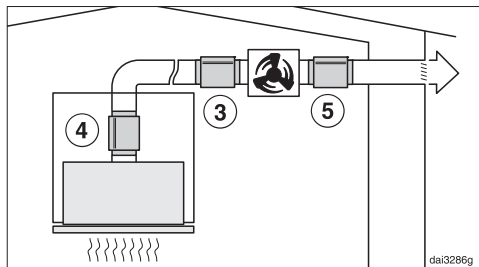
### Način rada na odvod zraka



Prigušivač buke prigušuje šumove ventilatora prema van, ali i vanjske šumove koji kroz odvodnu cijev prodiru u kuhinju (npr. ulična buka). Zato se prigušivač buke pozicionira što je moguće bliže izlazu odlaznog zraka ①.

## Ugradnja

### Način rada s vanjskim ventilatorom



Za minimaliziranje šumova ventilatora u kuhinji prigušivač buke po mogućnosti treba pozicionirati ispred vanjskog ventilatora ③, a kod dulje odvodne cijevi na ispušni nastavak na napi. Kod vanjskog ventilatora koji je postavljen u kući pomoću prigušivača buke iza vanjskog ventilatora ④ mogu se smanjiti šumovi ventilatora prema van.

### Električni priključak

Napa se smije priključiti samo na propisno instaliranu zaštitnu utičnicu AC 230 V ~ 50 Hz.

Električna instalacija mora biti izvedena u skladu s normom VDE 0100.

Normativi VDE u svojoj smjernici DIN VDE 0100 dio 739 preporučuju ugradnju FID strujne zaštitne sklopke struje aktiviranja od 30 mA (DIN VDE 0664) za povećanje sigurnosti uređaja.

Preporučujemo priključivanje putem utičnice jer ona olakšava posao servisnoj službi (sukladno VDE 0701). Pazite da je utičnica dostupna i kada je uređaj ugrađen.

Ako utičnica nakon ugradnje više nije dostupna, u sklopu instalacije mora postojati naprava za odvajanje za svaki pol. Napravom za odvajanje smatraju se dostupne sklopke s kontaktnim otvo-

rom od minimalno 3 mm.

Tu se ubrajaju LS-prekidači (automatske zaštitne sklopke), osigurači i releji (EN 60335).

Odgovarajući priključni podaci nalaze se na tipskoj naljepnici (pogledajte poglavlje „Servis i jamstvo“). Provjerite jesu li ovi podaci u skladu s naponom i frekvencijom električne mreže.