

설치

전기 연결

커피머신을 연결하기 전에 데이터 플레이트에서 연결 데이터(전압 및 주파수)가 전원 공급장치와 일치하는지 확인하십시오.

커피머신의 손상 위험을 방지하려면 이 데이터와 일치해야 합니다. 확실하지 않은 경우 자격을 갖춘 기술자에게 문의하십시오.

커피머신 내부에 위치한 데이터 플레이트에 전압과 주파수가 나와 있습니다. 이 정보가 가정용 주전원 공급장치와 일치하는지 확인하십시오. 커피머신 손상 위험을 예방하려면 이 데이터와 일치해야 합니다. 또한 올바른 퓨즈 정격에 따라야 합니다.

커피머신에는 주전원 공급 연결용 케이블과 플러그가 제공됩니다.

소켓은 가능한 경우 쉽게 접근할 수 있어야 합니다. 설치 후에 소켓에 접근할 수 없는 경우, 모든 극(pole)에 추가로 분리 수단을 제공해야 합니다. 적합한 분리 방법으로는 모든 극에 연결부 틈새가 최소 3 mm인 스위치가 포함됩니다. 여기에는 회로 차단기, 퓨즈 또는 콘택터 (EN 60335)가 포함됩니다.

커피머신을 **전력에 연결되지 않은 인버터**에 연결하지 마십시오. 이러한 장치는 태양광 시스템과 같이 자체적인 전원 공급을 위해 사용됩니다. 전력 서지는 안전 절전을 일으킬 수 있습니다. 이로 인해 전자 모듈이 손상될 수 있습니다.

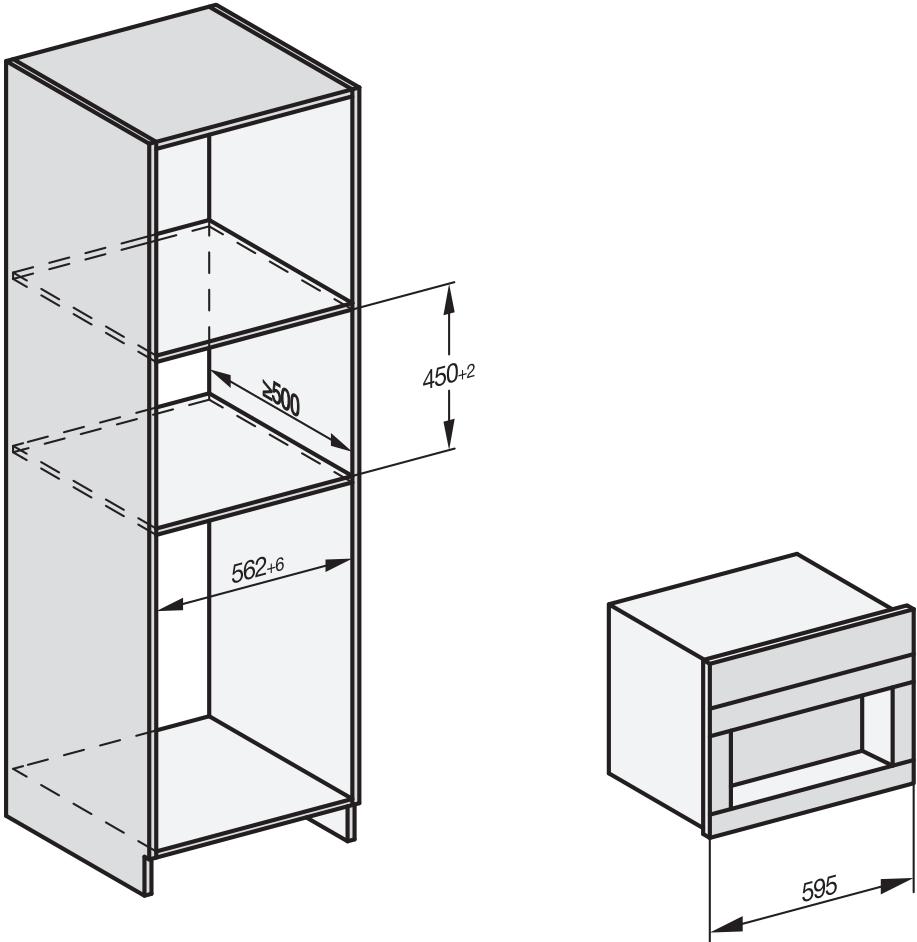
커피머신은 “**에너지 절약 플러그**”로 알려진 장치와 함께 사용하면 안 됩니다. 이로 인하여 커피머신에 공급되는 에너지 양이 줄어들어 과열이 발생할 수 있습니다.

빌트인 치수

키 큰 장에 설치

최소 설치 높이인 850 mm를 준수해야 합니다.

모든 수치는 mm으로 표시되어 있습니다.

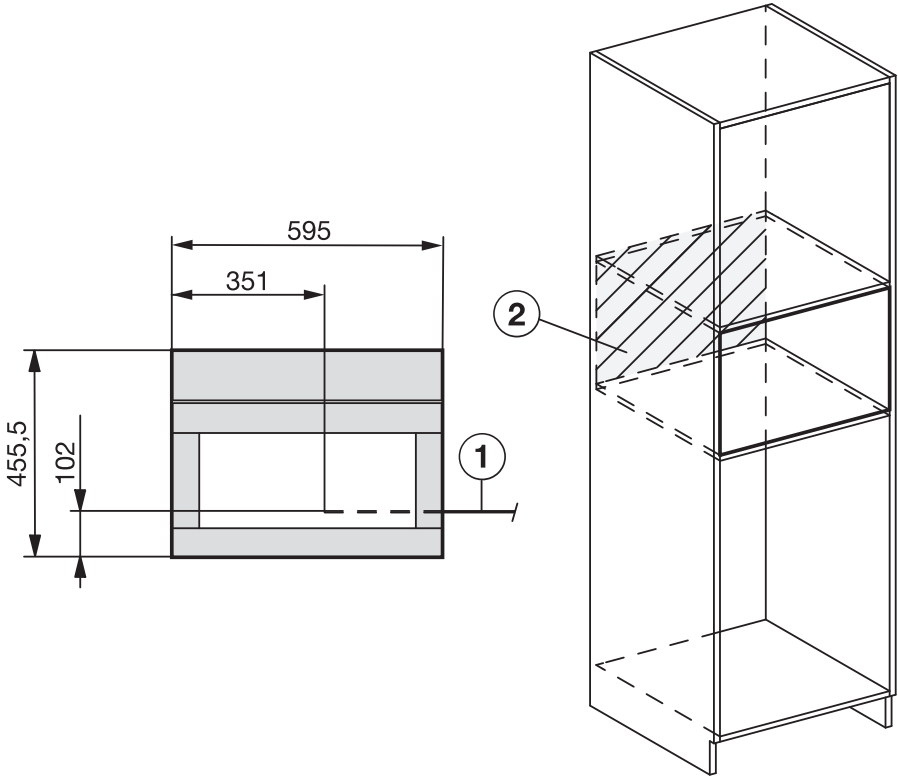


커피머신은 다른 밀레 빌트인 가전과 함께 설치할 수 있습니다. 이 경우 제품 사이에 전체 너비의 선반이 있어야 합니다. 커피머신을 다른 적합한 빌트인 플레이트/푸드 워밍 드로어와 함께 설치하는 경우, 제품 사이에 선반은 필요하지 않습니다.

설치

설치 및 연결

모든 수치는 mm으로 표시되어 있습니다.



① 전원 케이블

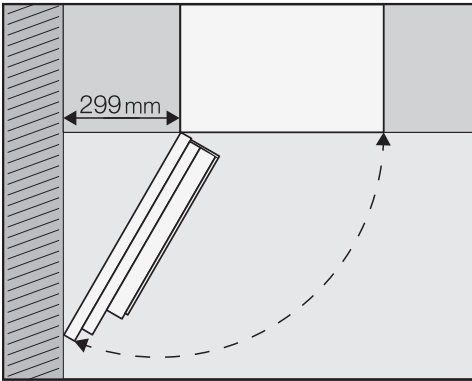
② 이 지역에 전기 연결 없음

커피머신 설치

⚠ 잘못된 작동으로 인한 부상 위험.
설치되지 않은 머신은 안전하지 않으며 부상을 초래할 수 있습니다.
설치되지 않은 경우 커피머신을 작동하지 마십시오.

⚠ 잘못된 작동으로 인한 손상 위험.
주변 온도 범위를 지키지 않는 경우 커피머신이 제대로 기능하지 않을 수 있습니다.
커피머신은 +16 °C~+38 °C의 주변 온도 범위 내에서만 작동해야 합니다.

최소 설치 높이인 850 mm를 준수해야 합니다.
좌측 원두통을 분리하기 위해서는 120°의 도어 열림 각도를 지켜야 합니다.



좌측 원두통을 분리할 수 있을 정도로 도어를 활짝 열 수 있도록 벽(또는 유사한 것)과 커피머신 사이에 최소 299 mm의 간격이 있는지 확인하십시오(최소 도어 열림 각도는 120°).

커피머신을 설치하려면 TX 20 스크루 드라이버가 필요합니다.

팁: 커피머신을 놓을 설치공간의 높이에 공간을 두는 것이 좋습니다. 전기 연결이 더 쉽기 때문입니다.

전기 공인 연결

“전기 연결”에 있는 안내에 따르십시오.

- 커피머신을 전원 공급장치에 연결하십시오.

커피머신 배치 및 정렬

머신을 설치 공간에 배치할 때 전기 연결부가 걸리거나 손상되지 않도록 주의하십시오.

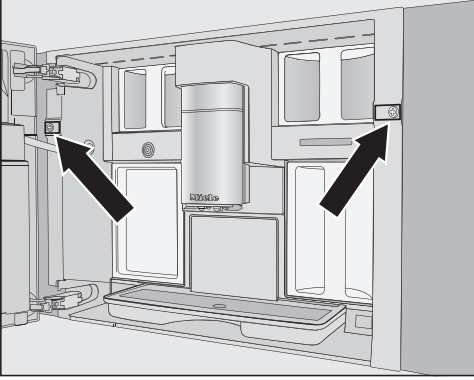
- 저항이 느껴질 때까지 커피머신을 설치공간으로 밀어 넣습니다.
- 커피머신의 높이를 확인하여 설치 공간 중앙에 배치되었고 수평이 맞는지 확인하십시오. 필요한 경우 머신을 정렬하십시오.

절대 도어 경첩을 조절해 커피머신을 정렬하지 마십시오. 이렇게 하면 우유통이 올바르게 장착되지 못해 우유 준비 과정에 문제가 생길 수 있습니다.

이제 커피머신을 가구장에 나사로 고정하십시오.

- 커피머신 도어를 엽니다.

설치



커피머신에는 두 개의 TX20 (25 mm) 나사가 포함되어 있습니다.

- 제공된 나사를 사용하여 커피머신을 가구장의 측벽에 고정합니다. 손으로 두 개의 나사를 조입니다.

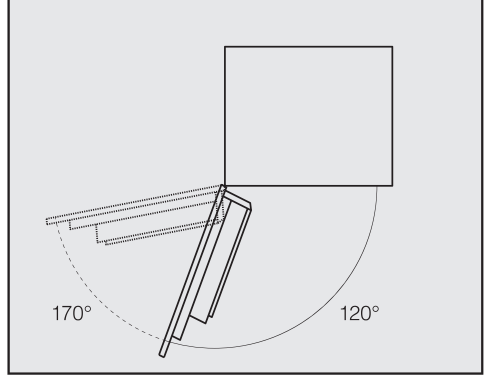
팁: 왼쪽 나사를 더욱 손쉽게 장착하려면 도어 열림 제한 장치를 제거하고 도어 열림 각도를 약 170° 도로 늘릴 수 있습니다(“도어 열림 제한 장치” 참조). 충분한 공간이 있는지, 커피머신 도어가 주위 벽과 충돌하지 않는지 확인하십시오.

- 커피머신에 대한 기능 점검을 실시하십시오.

도어 열림 제한 장치

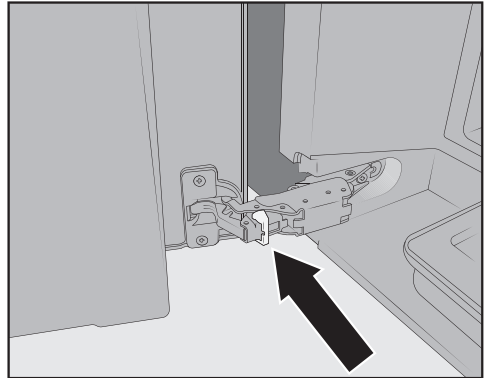
커피머신의 도어 경첩에는 약 120° 로 도어 열림 각도를 제한하는 도어 열림 제한 장치가 장착되어 있습니다. 이는 커피머신의 도어 열림 시 주변의 벽과 부딪혀 손상되지 않도록 합니다.

도어 열림 제한 장치는 분리하여 개방 각도를 약 170°로 증가시킬 수 있습니다. 이를 통해 원두통 등을 더욱 쉽게 분리할 수 있습니다.



도어 열림 제한 장치 분리

더욱 큰 도어 열림 각도를 위한 충분한 공간이 있는지, 커피머신 도어가 주위 벽과 충돌하지 않는지 확인하십시오.



- 스크루드라이버 등을 활용해서 경첩에서 도어 열림 제한 장치를 분리하십시오.

커피머신 도어 열림 각도가 이제 약 170°로 증가되었습니다.