


## Prije ugradnje

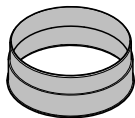
 Prije ugradnje pročitajte informacije u ovom poglavlju i poglavlju „Sigurnosne napomene i upozorenja“.

## Uklanjanje zaštitne folije

Za zaštitu od transportnih oštećenja neki su dijelovi kućišta prekriveni zaštitnom folijom.

- Molimo Vas da prije ugradnje dijelova kućišta uklonite zaštitnu foliju. Ona se može skinuti bez dodatnih pomoćnih sredstava.

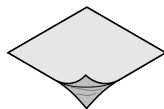
## Materijal za ugradnju



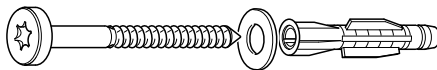
**1 ispušni nastavak**  
za odvodnu cijev  $\varnothing$  150 mm




**1 zaklopka za sprječavanje povrata zraka**  
za ugradnju u ispušni nastavak jedinice motora (osim kod načina rada na kruženje zraka). Ovisno o modelu uređaja zaklopka za sprječavanje povrata zraka već je montirana.



**Pokrovna folija**  
za izolaciju kućišta

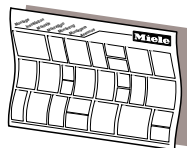


**5 vijka 5 x 60 mm i**  
**5 tipli 8 x 50 mm**  
**3 podložne pločice 6,4 mm**  
za pričvršćenje na zid

 Vijci i tiplje su prikladni za masivne zidove.

Za ostale zidne konstrukcije koristite odgovarajuća sredstva za pričvršćenje.

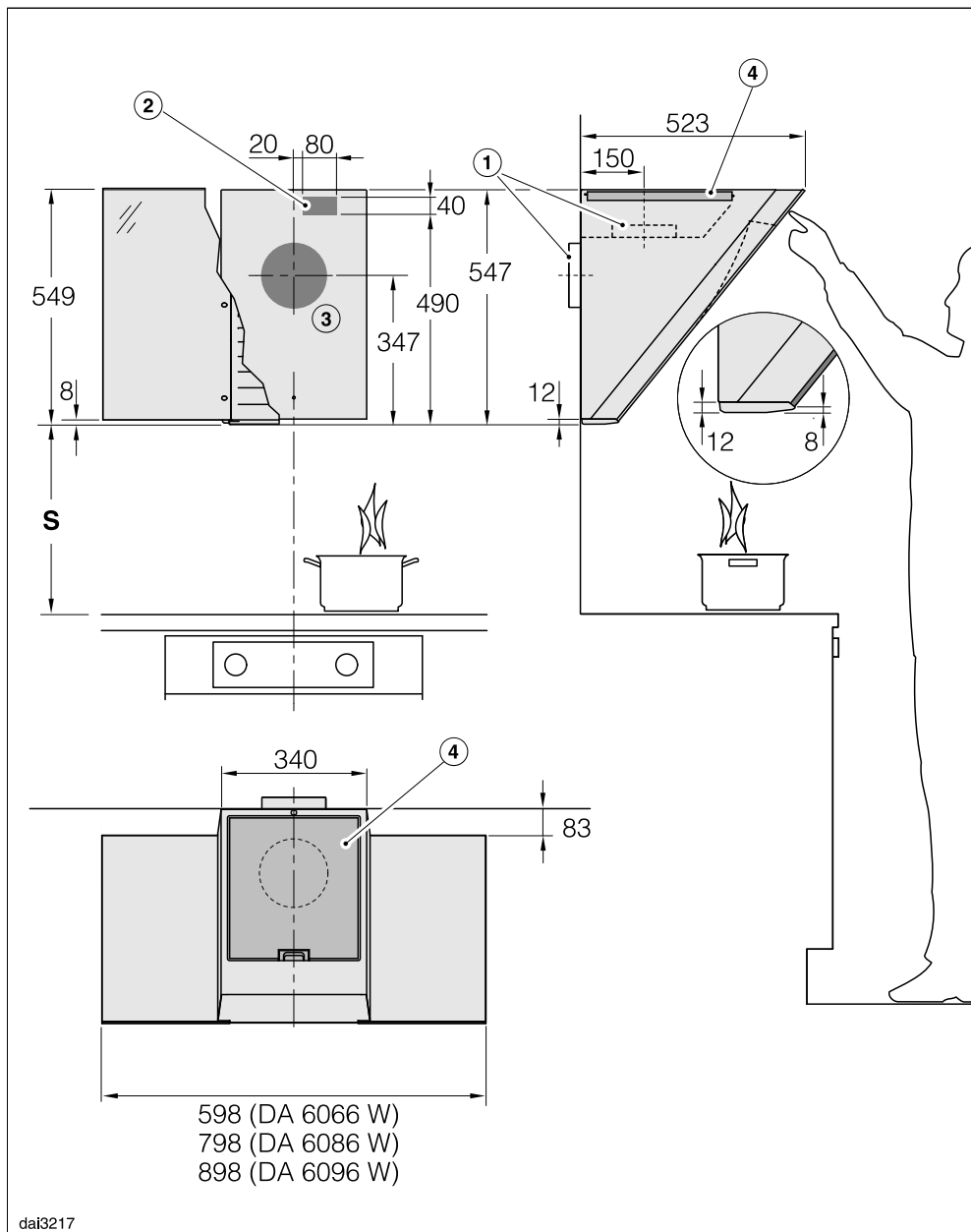
Pripazite na zadovoljavajuću nosivost zida.



**Plan ugradnje**  
Pojedini koraci ugradnje opisani su u nacrtu za ugradnju.

# Ugradnja

## Dimenzije uređaja



Prikaz nije u mjerilu

- ① Odvod zraka prema gore ili prema otraga
- ② Otvor, kada se spajanje na mrežni priključak ne vrši pomoću utičnice nego fiksnim priključkom
- ③ Otvor za odvod zraka  $\varnothing$  200 mm, kako bi cijev za odvod zraka u zidu bila pokretna
- ④ Izlaz zraka kod kruženja zraka. Razmak do stropa ili do elementa koji se nalazi iznad uređaja mora biti minimalno 300 mm.

Priključak za odvod zraka  $\varnothing$  150 mm

Kada koristite dimovod DADC 6000 slijedite nacrt s dimenzijama prilikom postavljanja utičnice i otvora za odvod zraka.

## Udaljenost između ploče za kuhanje i nape (S)

Kod odabira razmaka između ploče za kuhanje i donjeg ruba nape poštujujte preporuke proizvođača uređaja. Ako proizvođač nije propisao veće razmake, poštujujte sljedeće minimalne sigurnosne razmake.

Pogledajte poglavlje „Sigurnosne napomene i upozorenja“.

Ploča za kuhanje	Razmak S minimalno
Električna ploča za kuhanje	450 mm
Električni roštilj, friteza (električna)	650 mm
Plinska ploča s više plamenika ≤ ukupne snage 12,6 kW, niti jedan plamenik > nema snagu veću od 4,5 kW.	650 mm
Plinska ploča s više plamenika > ukupne snage 12,6 kW i ≤ 21,6 kW, niti jedan plamenik > nema snagu veću od 4,8 kW.	760 mm
Plinska ploča s više plamenika ukupne snage > 21,6 kW ili jedan plamenik > 4,8 kW.	nije moguće
Plinska ploča s jednim plamenikom snage ≤ 6 kW	650 mm
Plinska ploča s jednim plamenikom snage > 6 kW i ≤ 8,1 kW	760 mm
Plinska ploča s jednim plamenikom snage > 8,1 kW	nije moguće

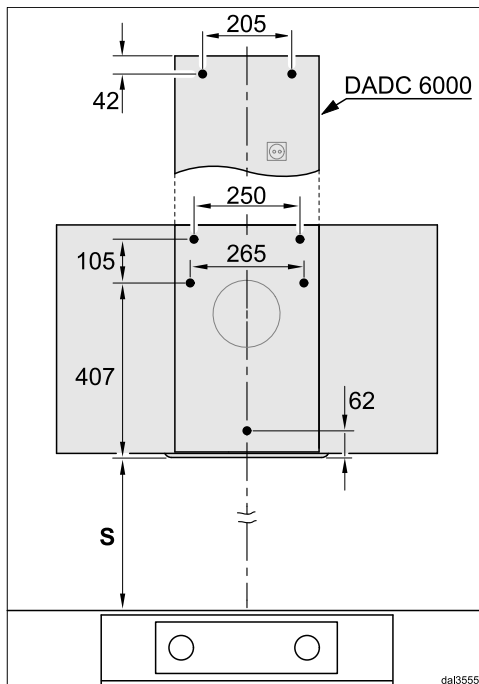
# Ugradnja

## Preporuke za ugradnju

- Kod odabira visine ugradnje, uzmite u obzir visinu korisnika. Mora se omogućiti slobodan rad na mjestu za kuhanje i rukovanje napom.
- Imajte na umu da se pare od kuhanja slabije usisavaju ako je udaljenost od ploče za kuhanje loše procijenjena.
- Kako bi se optimalno obuhvatile pare, treba pripaziti da je napa ugrađena u sredini iznad ploče za kuhanje, ne bočno pomaknuta.
- Ploča za kuhanje trebala bi biti uža od nape. Ploča za kuhanje trebala bi imati maksimalno istu širinu.
- Mjesto ugradnje mora biti lako dostupno. U slučaju servisa napa mora biti lako dostupna i mora se moći demontirati. Obratite pažnju na to kod rasporeda ormara, polica, stropnih i ukrasnih elemenata u okruženju nape.

## Šablona za bušenje za montažu na zid

- Pri bušenju se pridržavajte priloženih uputa za ugradnju.



- Ako prethodno izrađujete stražnju stranu koja bi trebala već imati probušene rupe, ovdje su navedeni razmaci između rupa (vijci  $\varnothing$  5 mm).

## Cijev za odvod zraka

**⚠** Kod istovremene uporabe nape i ložišta ovisnog o zraku iz prostorije postoji opasnost da pod određenim okolnostima dođe do trovanja!

Obvezno pogledajte poglavlje „Sigurnosne napomene i upozorenja“.

Ako ste u dvojbi, obratite se za savjet nadležnom ovlaštenom dimnjačaru.

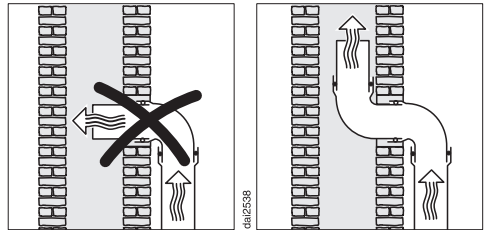
Upotrebljavajte samo cijevi za odvod zraka s glatkim stjenkama ili fleksibilna crijeva od nezapaljivog materijala.

Kako bi se postigao najbolji protok zraka i najmanja buka, potrebno je pripaziti na sljedeće:

- Promjer odvodne cijevi ne smije biti manji od 150 mm.
- Ako se upotrebljavaju plosnate cijevi za odvod zraka, njihov presjek ne smije biti manji od presjeka ispušnog nastavka.
- Cijev za odvod zraka mora biti što kraća i ravna.
- Upotrebljavajte samo koljena velikog promjera.
- Cijev za odvod zraka ne smije biti presavijena ili priklještena.
- Pobrinite se da su svi spojevi čvrsti i nepropusni.

Imajte u vidu da svaki nedostatak smanjuje protok zraka i pojačava šumove pri radu.

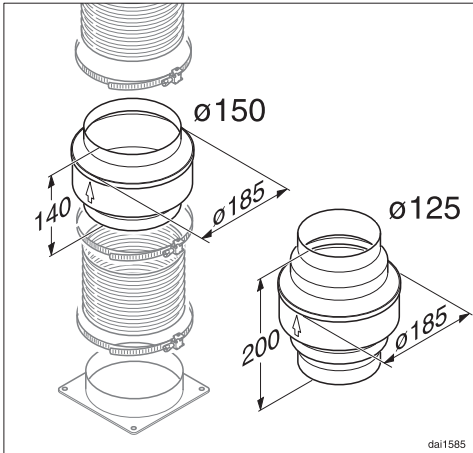
- Ako se odvedeni zrak vodi u otvoreni prostor, preporuča se ugradnja teleskopske zidne kutije ili sustava za vođenje kroz krovnu konstrukciju (dodatni pribor).



- Ako se odvedeni zrak vodi u ventilacijski kanal, vodni nastavak mora biti usmjeren u smjeru strujanja zraka.
- Ako je odvodna cijev postavljena vodoravno, mora se osigurati nagib od najmanje 1 cm po metru. Time se izbjegava eventualno utjecanje kondenzata u napu.
- Ako odvodna cijev prolazi kroz hladan prostor, tavan ili sl., može doći do iznenadnog pada temperature u cijevi. Pri tome se može pojaviti rošenje ili kondenzacija. Zbog toga je nužno izolirati odvodnu cijev.

# Ugradnja

## Sakupljač kondenzata

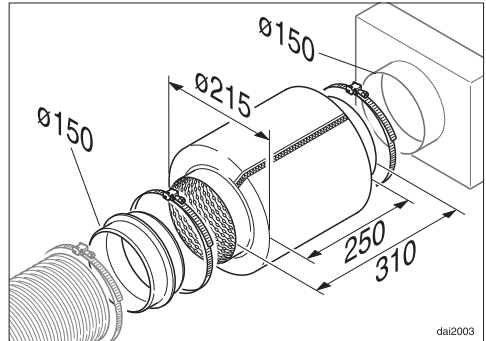


Osim odgovarajuće izolacije cijevi za odvod zraka, preporučuje se u instalaciji ugraditi sakupljač kondenzata koji preuzima kondenzat i isparava ga. Na raspolaganju su kao dodatni pribor sakupljači kondenzata za cijevi promjera 125 mm ili promjera 150 mm.

Postavljanje hvatača kondenzata moguće je samo kad odvod zraka vodi iz nape prema gore.

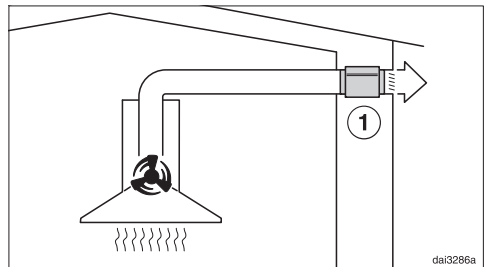
- Sakupljač kondenzata morate ugraditi okomito i po mogućnosti iznad ispušnog otvora nape. Strelica na kućištu označava smjer ispuha zraka.

## Prigušivač buke




U odvodnu cijev može se umetnuti prigušivač buke (dodatni pribor) koji služi za dodatno prigušivanje šumova.

## Način rada na odvod zraka



Prigušivač buke prigušuje šumove ventilatora prema van, ali i vanjske šumove koji kroz odvodnu cijev prodiru u kuhinju (npr. ulična buka). Zato se prigušivač buke pozicionira što je moguće bliže izlazu odlaznog zraka ①.

## Električni priključak

 Nepravilno instaliranje, održavanje ili popravci mogu uzrokovati ozbiljne opasnosti za korisnika za koje proizvođač ne preuzima odgovornost.

Priključenje ovog uređaja na električnu mrežu za napajanje smije izvršiti isključivo kvalificirana stručna osoba koja poznaje opće i lokalne propise javne elektroenergetske mreže dotične zemlje i striktno ih se pridržava.

Napa se smije priključiti samo na propisno instaliranu električnu mrežu. Električna instalacija mora biti izvedena prema standardu VDE 0100!

Za povećanje sigurnosti, VDE u svojoj smjernici DIN VDE 0100 dio 739, preporuča da se uređaj priključi preko FID zaštitne strujne sklopke sa strujom aktiviranja od 30 mA (DIN VDE 0664).

Preporuča se priključenje putem mrežne utičnice kako bi se olakšao posao serviseru (prema VDE 0701). Pri tome pazite da je mrežna utičnica uz ugrađeni uređaj lako dostupna.

Mogući je i fiksni priključak.

Ako u slučaju priključka s mrežnim utikačem utičnica više nije dostupna ili je predviđen fiksni priključak, mora se instalirati naprava koja razdvaja sve polove napajanja. Takva naprava može biti sklopka s razmakom otvorenih kontakata od najmanje 3 mm.

To su zaštitne sklopke, osigurači i zaštite (EN 60335).

Odgovarajući priključni podaci nalaze se na tipskoj naljepnici (pogledajte poglavlje „Servis i jamstvo“). Molimo Vas da

usporedite podatke sa tipske naljepnice sa podacima o naponu i frekvenciji Vaše električne mreže.