


Ugradnja

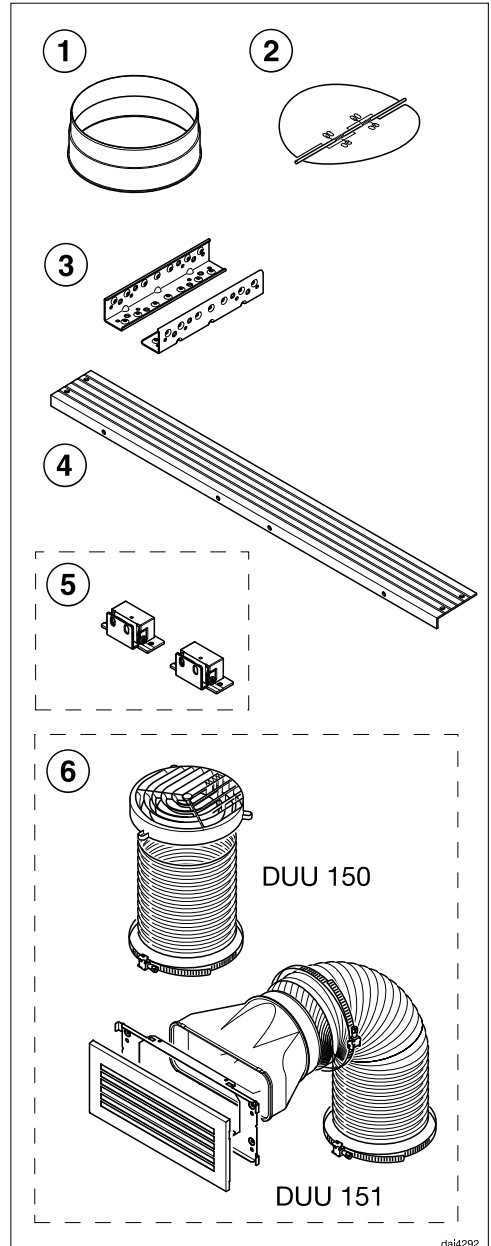
Prije ugradnje

 Prije ugradnje pročitajte informacije u ovom poglavlju i poglavlju „Sigurnosne napomene i upozorenja“.

Preporuke za ugradnju

- Kako bi se optimalno obuhvatile pare, treba pripaziti da je napa ugrađena u sredini iznad ploče za kuhanje, ne bočno pomaknuta.
- Ploča za kuhanje trebala bi biti uža od nape. Ploča za kuhanje trebala bi imati maksimalno istu širinu.
- Mjesto ugradnje mora biti lako dostupno. U slučaju servisa napa mora biti lako dostupna i mora se moći demontirati. Obratite pažnju na to kod rasporeda ormara, policica, stropnih i ukrasnih elemenata u okruženju nape.

Materijal za ugradnju



- ① **1 ispušni nastavak**
za odvodnu cijev \varnothing 150 mm
- ② **1 zaklopka za sprječavanje povrata zraka**
za ugradnju u ispušni nastavak jedinice motora (osim kod načina rada na kruženje zraka)
- ③ **2 kutnika za ugradnju**
za pričvršćivanje nape u gornjem kuhinjskom ormariću
- ④ **1 odstojni profil**
za prekrivanje razmaka između stražnje strane uređaja i zida
- ⑤ **Komplet DML 400 za ugradnju preklopne prednje maske**
(nije dio isporuke, dodatni pribor) sadrži preklopni kutnik i vijke za pričvršćenje za postavljanje prednje stijenke namještaja
- ⑥ **Pribor za pregradnju na kruženje zraka**
(nije priloženo, dodatni pribor; pogledajte poglavlje „Tehnički podaci“). Set za pregradnju sadrži ispušnu mrežicu, aluminijsko crijevo i obujmice za crijevo



14 vijaka 4 x 15 mm
za pričvršćivanje nape u gornjem kuhinjskom ormariću



8 vijaka M4 x 12 mm
za pričvršćenje nape na kutnike za ugradnju

4 vijka mogu se, uz plastične nastavke, alternativno upotrebljavati za pričvršćivanje odstojnog profila.

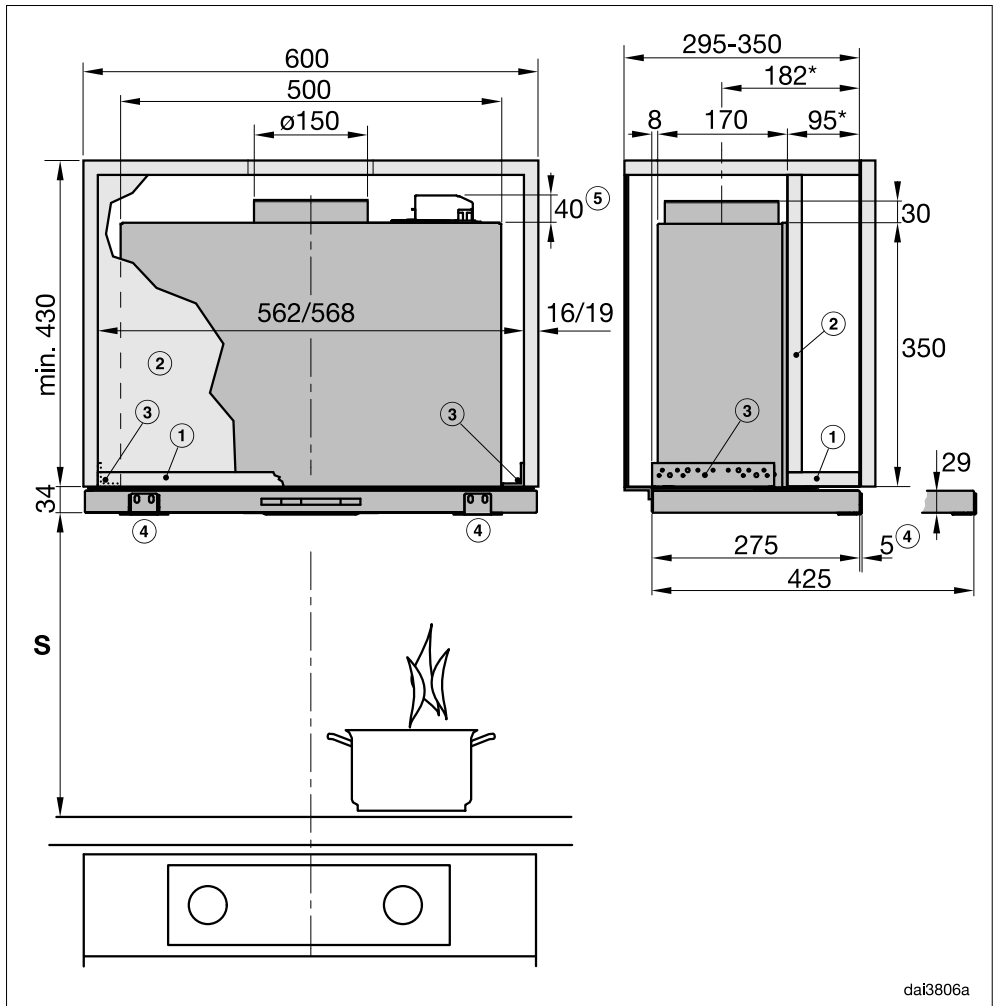


4 plastična nastavka
za pričvršćenje odstojnog profila

Ugradnja

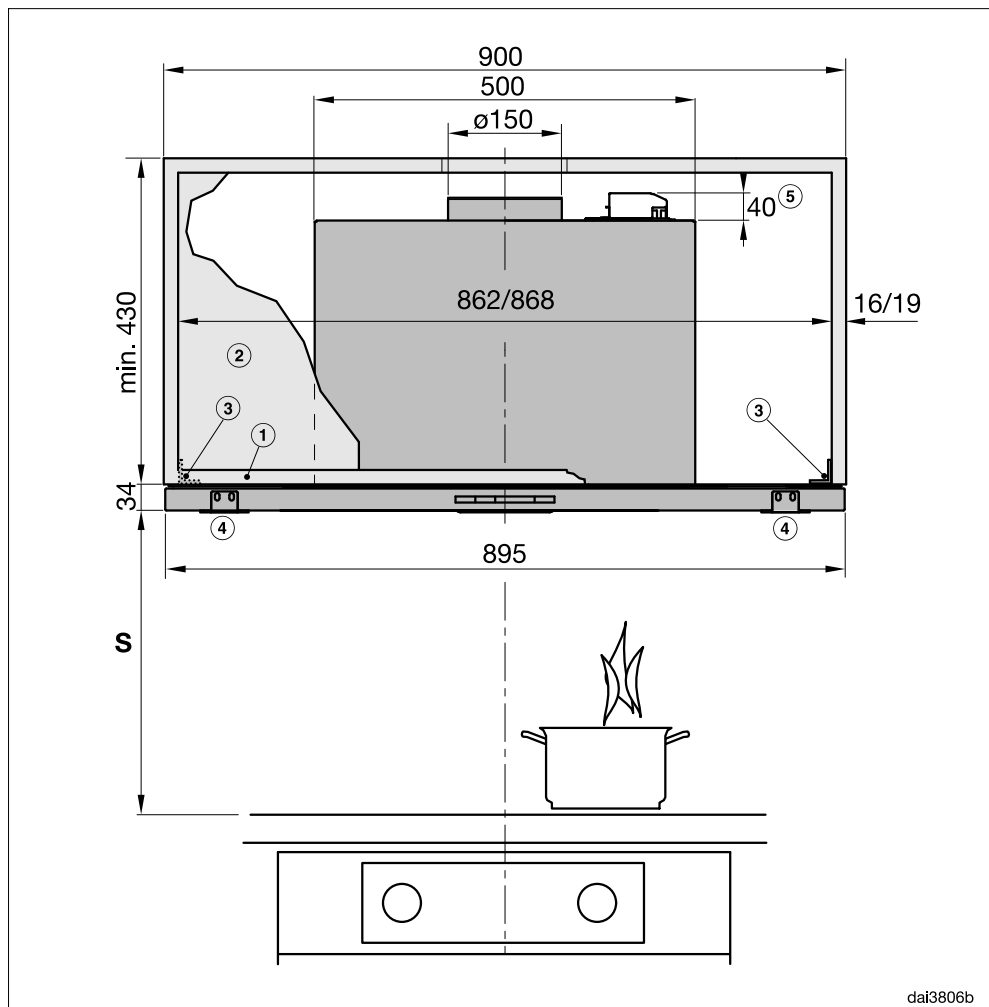
Dimenzije uređaja

Slika 1: DA 3466 u ormarić širine 600 mm.



Prikaz nije u mjerilu

Slika 2: DA 3496 u ormaric širine 900 mm.

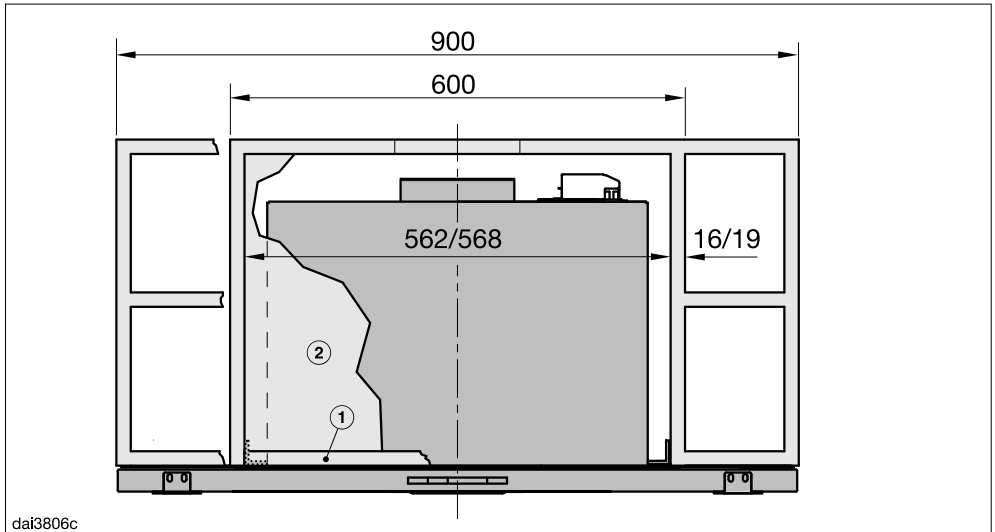


Prikaz nije u mjerilu

Za bokocrt pogledajte sliku 1

Ugradnja

Slika 3: DA 3496 u ormariću širine 600 mm ili ormariću širine 900 mm s bočnim pregradama.



Prikaz nije u mjerilu

Za bokocrt pogledajte sliku 1

Napomene uz slike 1 do 3:

- ① Ormarić za pričvršćenje nape u prednjem dijelu mora imati donju ploču.
- ② Ako je predviđena pregrada ona se mora moći izvaditi.
- ③ Kutnici za pričvršćenje prikladni su za bočne stijenke debljine 16 i 19 mm.
- ④ Kutnik za pričvršćenje DML 400 (pribor) za montažu prednje maske.
- ⑤ Pribor DSM 400

* U ovoj situaciji ugradnje zaslon završava s prednjim rubom korpusa. Dimenzije je potrebno prilagoditi ako se napa postavlja više naprijed ili otraga (primjerice kod postavljanje prednje maske).

Udaljenost između ploče za kuhanje i nape (S)

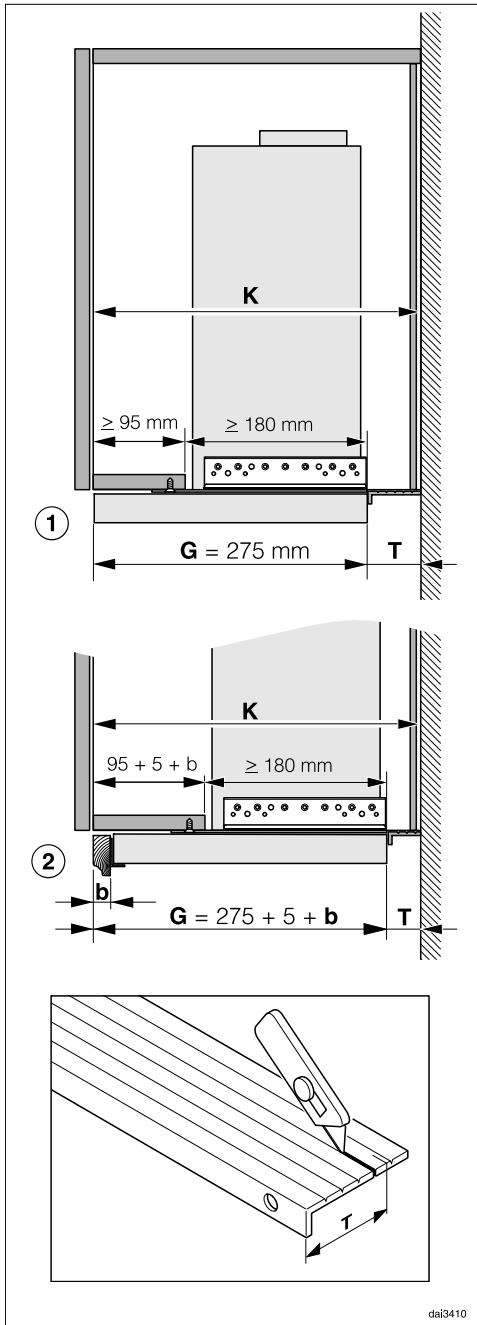
Kod odabira razmaka između ploče za kuhanje i donjeg ruba nape poštujujte preporuke proizvođača uređaja. Ako proizvođač nije propisao veće razmake, poštujujte sljedeće minimalne sigurnosne razmake.

Pogledajte poglavlje „Sigurnosne napomene i upozorenja“.

Ploča za kuhanje	Razmak S minimalno
Električna ploča za kuhanje	450 mm
Električni roštilj, friteza (električna)	650 mm
Plinska ploča s više plamenika ≤ ukupne snage 12,6 kW, niti jedan plamenik > nema snagu veću od 4,5 kW.	650 mm
Plinska ploča s više plamenika > ukupne snage 12,6 kW i ≤ 21,6 kW, niti jedan plamenik > nema snagu veću od 4,8 kW.	760 mm
Plinska ploča s više plamenika ukupne snage > 21,6 kW ili jedan plamenik > 4,8 kW.	nije moguće
Plinska ploča s jednim plamenikom snage ≤ 6 kW	650 mm
Plinska ploča s jednim plamenikom snage > 6 kW i ≤ 8,1 kW	760 mm
Plinska ploča s jednim plamenikom snage > 8,1 kW	nije moguće

Kada na napu montirate prednji zaslon od drva ili plastike poštujujte naputke proizvođača uređaja za kuhanje o uporabi lako zapaljivih materijala iznad uređaja za kuhanje.

Ugradnja



- ① Primjer: Situacija ugradnje bez prednje maske, prednji rub uvučenog zaslona za paru završava s prednjim rubom ormarića. Potrebna je donja ploča minimalne dubine 95 mm.
- ② Primjer: Situacija ugradnje s prednjom maskom Vašeg namještaja. Položaj za ugradnju pomiče se za dimenziju b prednje maske plus 5 mm za kut pričvršćenja DML 400. Donja ploča mora biti odgovarajuće veličine.

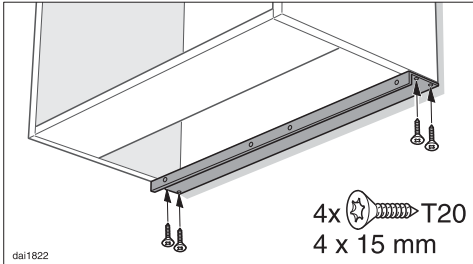
Preostali otvor za ugradnju ne smije biti manji od 180 mm. Ako je otvor za ugradnju manji, treba pozicionirati uređaj prema natrag i odabrati odgovarajuću manju dimenziju T .

Pozicija zaslona za paru može se kasnije s namještanjem dubine korigirati maksimalno 35 mm prema naprijed.

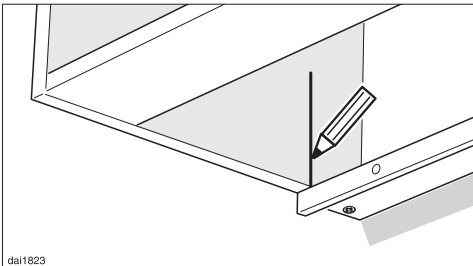
Za točno pozicioniranje nape najprije treba skratiti odstojni profil na stražnjoj strani na potrebnu dimenziju T i montirati ga:

T = dubina korpusa K minus dubina uređaja G

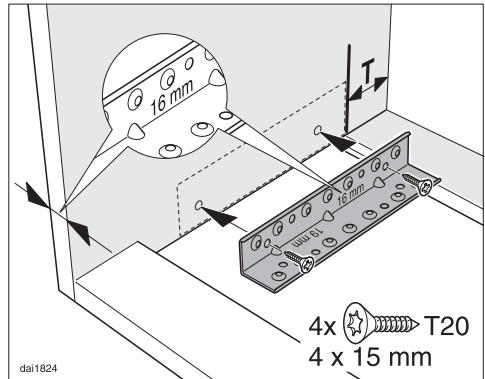
- Priloženi odstojni profil skratite na dimenziju T . Odrežite ga nožem po udubljenoj liniji prelamanja **najmanje sljedeće** dimenzije.



- Pričvrstite skraćeni odstojni profil u ravni sa zidom ispod bočnih stranica kuhinjskog ormarića.

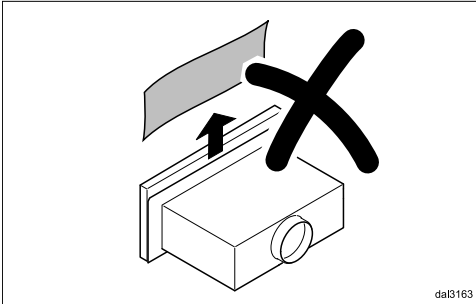


- Na prednjem rubu odstojnog profila ucrtajte okomitu liniju na desnoj i lijevoj unutarnjoj strani kuhinjskog ormarića.



- Kutnici su prikladni za debljinu stranica namještaja od 16 mm i 19 mm. Kutnik pričvrstite na stranu koja ima odgovarajuću debljinu. Kutnike za ugradnju pričvrstite u desnu i lijevu stranicu ormarića, sa stražnjim rubom pozicioniranim uz liniju, donji rub povezan s donjim rubom ormarića.

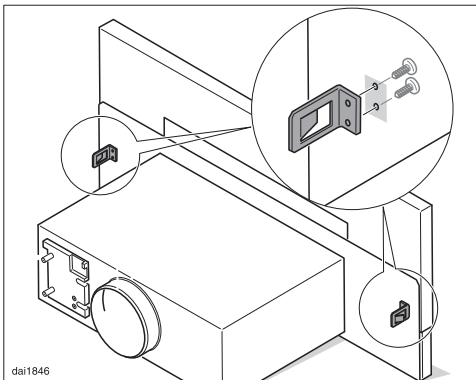
Ugradnja



dal3163

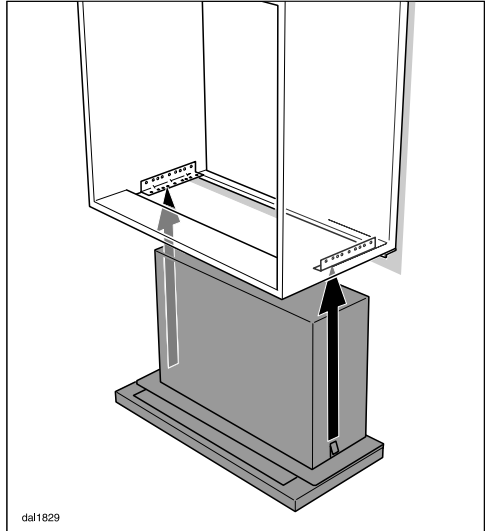
Kako biste izbjegli ogrebotine na zaslona za paru zaštita između zaslona za paru i kućišta uklanja se tek nakon umetanja u gornji kuhinjski ormarić.

- Ugradnja nape vrši se bez filtra za masnoću. Ako su filtri za masnoću ugrađeni, prilikom postavljanja ih treba izvaditi (pogledajte „Čišćenje i održavanje“).



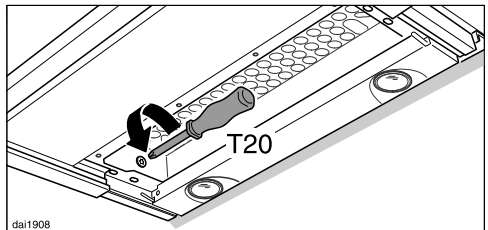
dai1846

- Kod ugradnje nape širine 90 cm u ormarić širok 60 cm kod izvučenog zaslona za paru potrebno je odvrnuti kvačice za držanje zaslona za paru.



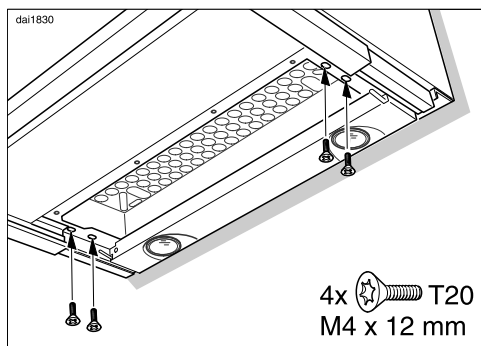
dal1829

- Umetnite napu ispod ormarića, pri čemu bočne kvačice za držanje moraju uskočiti u kutnik za ugradnju.
- Gurnite napu prema natrag ispred odstojnog profila.

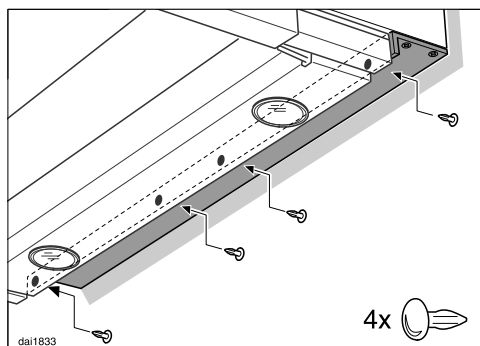


dai1908

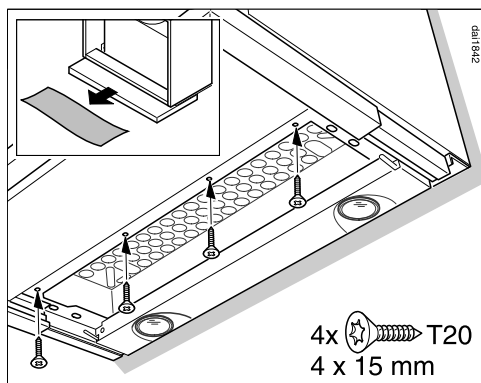
- Upute za kasniju demontažu uređaja: Kada se odvrnu oba vijka s desne i lijeve unutarnje strane kućišta, kvačice za držanje će se odvojiti i napa se može izvaditi iz ormarića.



- Odozdo pričvrstite napu na kutnike za montažu s po 2 vijka s desne i lijeve strane.



- Odstojni profil povezuje se sa stražnjom stranom kućišta pomoću 4 plastične zakovice.



- Izvucite zaslon za paru i uklonite zaštitu između zaslona za paru i kućišta.
- Kuhinjska napa se sa 4 vijka pričvršćuje na donju ploču namještaja. (Za napu širine 90 cm potrebno je 6 vijaka).

Kako bi se izbjegla oštećenja kod izvlačenja zaslona za paru potrebno je paziti da se svi pričvrtni vijci ravno zavrnu i da glave vijaka budu uvučene.

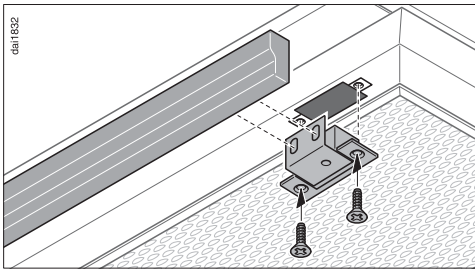
Ugradnja

Ugradnja prednje maske

Na prednju stranu zaslona za paru možete postaviti prednju masku Vašeg namještaja.

Težina prednje maske smije iznositi najviše 1300 g. To vrijedi za maske debljine do 30 mm. Kod debljih ili težih prednjih maski potrebno je smanjiti težinu primjerice tako da se stražnja strana obradi glodalicom.

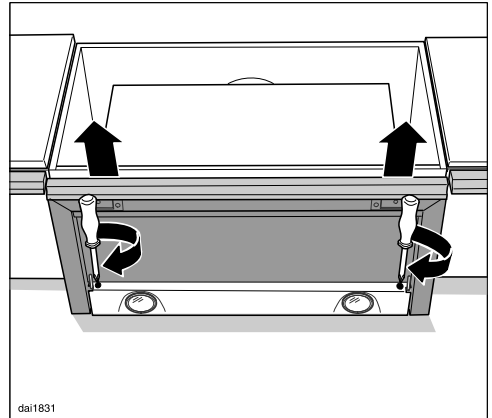
Za pričvršćenje prednje maske potreban je set za montažu DML 400. Dostupan kao dodatni pribor.



- Prilikom ugradnje pročitajte upute za set za montažu.

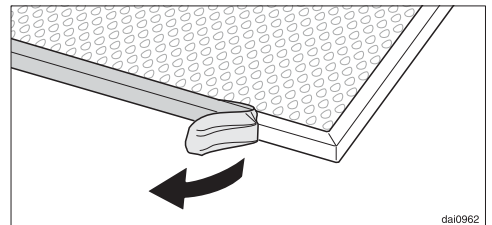
Prilagođavanje položaja zaslona za paru

Zaslon za paru se može pomaknutu prema naprijed za najviše 35 mm pomoću vijaka za podešavanje koji se nalaze na njegovoj lijevoj i desnoj strani. Tako se zaslon za paru može poravnati primjerice s frontama susjednih ormarića.

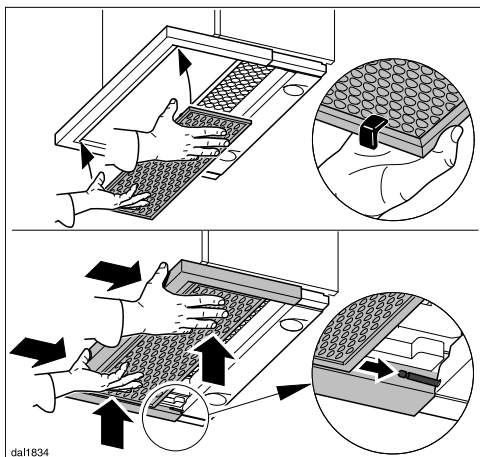


- Zaslon za paru prilagodite u željeni položaj pomoću odvijača.

Umetanje filtra za masnoću

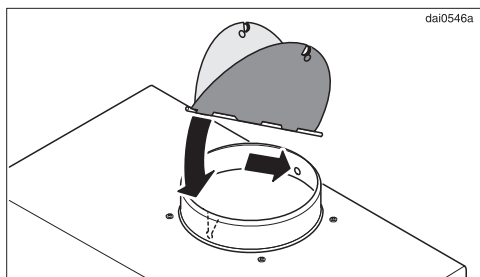


- Skinite zaštitnu foliju s okvira filtra za masnoću.

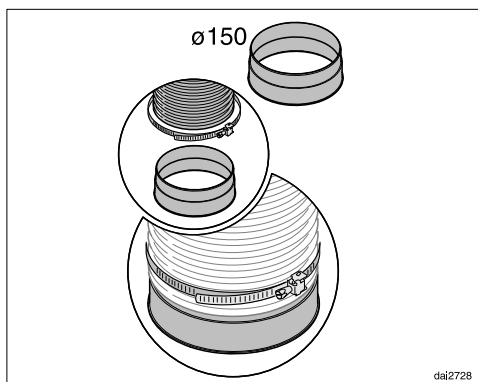


- Prilikom umetanja filtera za masnoću okrenite tako da se crveni plastični klizači nalaze s prednje strane i okrenuti su prema gore.
- Položite filter za masnoću naprijed u zaslon za paru, pritisnite prema gore i gurnite zajedno sa zaslonom za paru. On će pritom uklizati na držače. Na kraju još malo pritisnite filter.

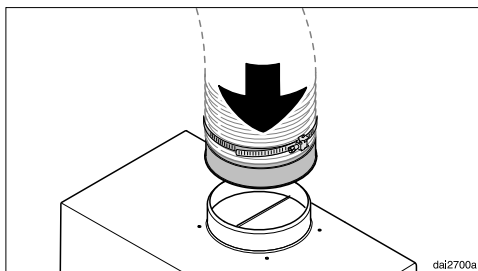
Priključak za odvod zraka



- Po potrebi postavite zaklopku za sprečavanje povrata zraka. Pazite da se zaklopka ne otvara lako i da se ponovo samostalno zatvara.



- Cijev za odvod zraka pričvrstite na ispušni nastavak, primjerice fleksibilno crijevo za odvod zraka s obujmicom za crijevo (dodatni pribor).

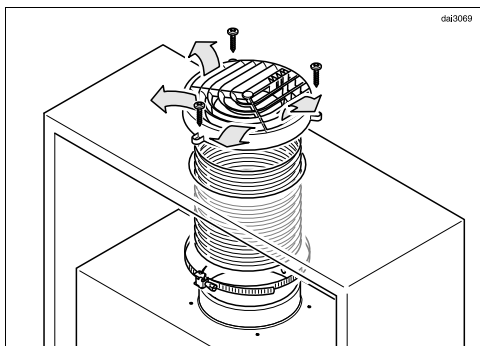


- Cijev za odvod zraka postavite na ispušni nastavak nape.
- Za postavljanje preostale cijevi za odvod zraka pročitajte poglavlje „Cijev za odvod zraka“.

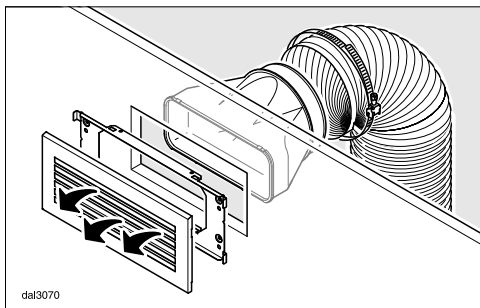
Ugradnja

Priključak za kruženje zraka

Ako građevinski preduvjeti ne dopuštaju priključak na odvod zraka, potrebno je pripremiti napu za način rada na kruženje zraka. Za način rada na kruženje zraka potreban Vam je set za pregradnju koji možete nabaviti u specijaliziranoj prodavaonici ili u Miele servisu. Potreban Vam je i filter za mirise (pogledajte poglavlje „Tehnički podaci“).



Ako se ugradnja vrši u ne vidljivom području, na gornjoj stjenci ormara, prikladan je set za pregradnju DUU 150 s plastičnom rešetkom.



Za vidljiva područja preporučuje se set za pregradnju DUU 151 s rešetkom od nehrđajućeg čelika.

- Set za pregradnju ugradite na način opisan u pripadajućim Uputama za montažu. Pazite da lamele ispušne mrežice budu okrenute prema sredini prostorije, a ne prema zidu ili stropu. Zaklopka za sprečavanje povrata zraka ne postavlja se kod načina rada na kruženje zraka.
- Umetnite filter za mirise (pogledajte poglavlje „Čišćenje i održavanje“).

Mrežni priključak

Prije priključivanja proučite poglavlja „Priključivanje na električnu mrežu“ i „Sigurnosne napomene i upozorenja“.

- Kod uporabe s vanjskim ventilatorom (uređaji serije ... EXT/EXTA): Napu i vanjski ventilator povežite pomoću spojnog kabela i šestoplono utikača.
- Utaknite utikač u utičnicu.

Električni priključak

Napa se smije priključiti samo na propisno instaliranu zaštitnu utičnicu AC 230 V ~ 50 Hz. Električna instalacija mora biti izvedena u skladu s normom VDE 0100.


Normativi VDE u svojoj smjernici DIN VDE 0100 dio 739 preporučuju ugradnju FID strujne zaštitne sklopke struje aktiviranja od 30 mA (DIN VDE 0664) za povećanje sigurnosti uređaja.

Preporučujemo priključivanje putem utičnice jer ona olakšava posao servisnoj službi (sukladno VDE 0701). Pazite da je utičnica dostupna i kada je uređaj ugrađen.

Ako utičnica nakon ugradnje više nije dostupna, u sklopu instalacije mora postojati naprava za odvajanje za svaki pol. Napravom za odvajanje smatraju se dostupne sklopke s kontakt-nim otvorom od minimalno 3 mm. Tu se ubrajaju LS-prekidači (automatske zaštitne sklopke), osigurači i releji (EN 60335).

Odgovarajući priključni podaci nalaze se na tipskoj naljepnici (pogledajte poglavlje „Servis i jamstvo“). Provjerite jesu li ovi podaci u skladu s naponom i frekvencijom električne mreže.

Cijev za odvod zraka

 Kod istovremene uporabe nape i ložišta ovisnog o zraku iz prostorije postoji opasnost da pod određenim okolnostima dođe do trovanja!

Obvezno pogledajte poglavlje „Sigurnosne napomene i upozorenja“.

Ako ste u dvojbi, obratite se za savjet nadležnom ovlaštenom dimnjačaru.

Upotrebljavajte samo cijevi za odvod zraka s glatkim stjenkama ili fleksibilna crijeva od nezapaljivog materijala.

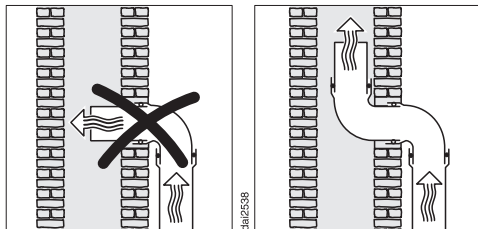
Kod uporabe vanjskog ventilatora treba pripaziti da su odvodne cijevi dovoljno čvrste. Vanjski ventilator može stvoriti podtlak dovoljan da izobliči odvodnu cijev.

Kako bi se postigao najbolji protok zraka i najmanja buka, potrebno je pripaziti na sljedeće:

- Promjer odvodne cijevi ne smije biti manji od 150 mm.
- Ako se upotrebljavaju plosnate cijevi, njihov presjek ne smije biti manji od presjeka ispušnog nastavka.
- Cijev za odvod zraka mora biti što kraća i ravna.
- Upotrebljavajte samo koljena velikog promjera.
- Cijev za odvod zraka ne smije biti presavijena ili priklještena.
- Pobrinite se da su svi spojevi čvrsti i nepropusni.

Imajte u vidu da svaki nedostatak smanjuje protok zraka i pojačava šumove pri radu.

- Ako se odvedeni zrak vodi u otvoreni prostor, preporuča se ugradnja teleskopske zidne kutije ili sustava za vođenje kroz krovnu konstrukciju (dodatni pribor).

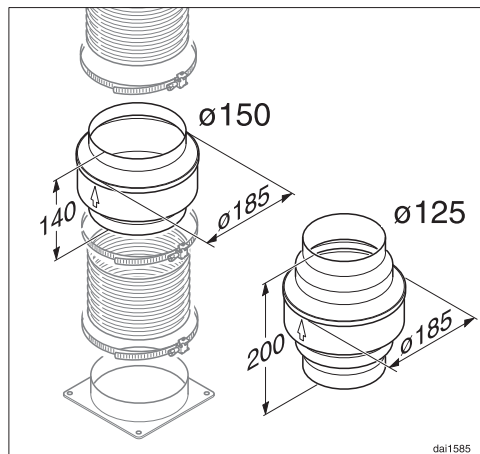


- Ako se odvedeni zrak vodi u ventilacijski kanal, uvodni nastavak mora biti usmjeren u smjeru strujanja zraka.

Ugradnja

- Ako je odvodna cijev postavljena vodoravno, mora se osigurati nagib od najmanje 1 cm po metru. Time se izbjegava eventualno utjecanje kondenzata u napu.
- Ako odvodna cijev prolazi kroz hladan prostor, tavan ili sl., može doći do iznenadnog pada temperature u cijevi. Pri tome se može pojaviti rošenje ili kondenzacija. Zbog toga je nužno izolirati odvodnu cijev.

Sakupljač kondenzata

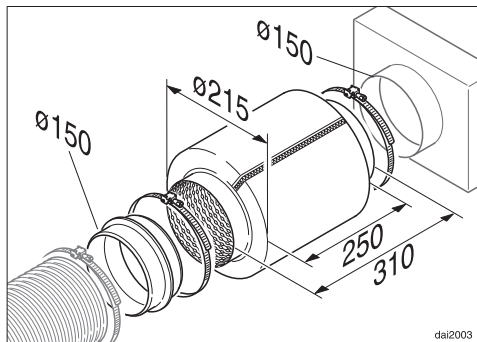


Osim odgovarajuće izolacije cijevi za odvod zraka, preporučuje se u instalaciju ugraditi sakupljač kondenzata koji preuzima kondenzat i isparava ga. Na raspolaganju su kao dodatni pribor sakupljači kondenzata za cijevi promjera 125 mm ili promjera 150 mm.

- Sakupljač kondenzata morate ugraditi okomito i po mogućnosti iznad ispušnog otvora nape. Strelica na kućištu označava smjer ispuha zraka.

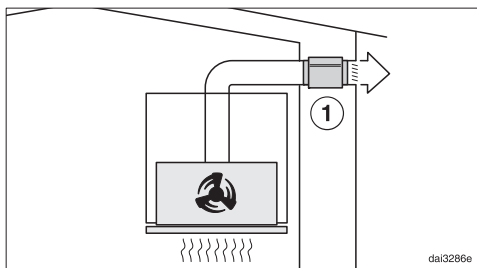
Kod napa koje su pripremljene za priključak na vanjski ventilator (serija ...EXT/EXTA), u uređaju je integrirana blokada za vodu od kondenzacije.

Prigušivač buke



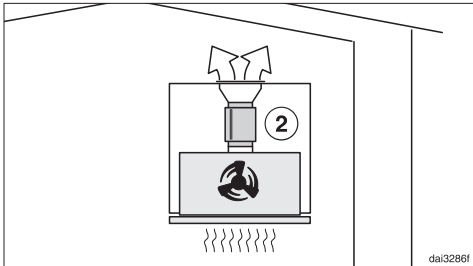
U odvodnu cijev može se umetnuti prigušivač buke (dodatni pribor) koji služi za dodatno prigušivanje šumova.

Način rada na odvod zraka



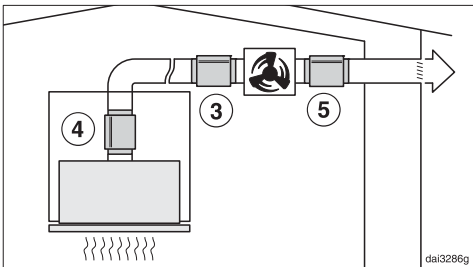
Prigušivač buke prigušuje šumove ventilatora prema van, ali i vanjske šumove koji kroz odvodnu cijev prodiru u kuhinju (npr. ulična buka). Zato se prigušivač buke pozicionira što je moguće bliže izlazu odlaznog zraka ①.

Način rada na kruženje zraka



Prigušivač buke se pozicionira između ispušnog nastavka i ispušne mrežice ②. Prostor za ugradnju treba provjeriti u svakom pojedinom slučaju.

Način rada s vanjskim ventilatorom



Za minimaliziranje šumova ventilatora u kuhinji prigušivač buke po mogućnosti treba pozicionirati ispred vanjskog ventilatora ③, a kod dulje odvodne cijevi na ispušni nastavak na napi. Kod vanjskog ventilatora koji je postavljen u kući pomoću prigušivača buke iza vanjskog ventilatora ④ mogu se smanjiti šumovi ventilatora prema van.