

設置

ミーレウォーターブルーフシステム

食器洗い機が正しく取り付けられているかぎり、ミーレウォーターブルーフシステムは万が一水が漏れても周辺設備へのダメージを防ぐことができます。

給水



洗浄水による健康へのリスク。

食器洗い機庫内の水は飲用水ではありません。
食器洗い機庫内の水は飲まないでください。



汚染された給水による健康上、および機器の損傷のリスク。

使用する水の質は、この食器洗い機が使用される国の飲料水の基準に準拠している必要があります。

食器洗い機は飲料水用の給水に接続してください。

食器洗い機は冷水または給湯（最高 65 ° C）のどちらにも接続できます。

ソーラーエネルギーのような省エネの熱源を使用している場合、給湯接続をお勧めします。これにより、時間とエネルギーのコストの両方が削減されます。お湯はすべてのプログラムで使用されます。

ソーラーセーブプログラム（使用可能な場合）は、給湯温度が最低45°Cから最大65°Cまでの温水に接続する必要があります。給湯温度が高いほど、洗浄と乾燥の結果が向上します。

給水ホースの長さは、約1.5 mです。1.5 mの長さのフレキシブルメタル延長ホース

（14,000 kPa/140 barでテスト済み）は、ミーレ専門代理店かミーレカスタマーサービスから、オプションのアクセサリとしてご利用いただけます。

接続は設置施工手順書を参照してください。資格のある配管業者が本製品を給水に接続させてください。

水接続圧力は 100 から 1,000 kPa の間である必要があります。接続水圧が高すぎる場合、圧力減少バルブを取り付ける必要があります。

! 水漏れによる損傷のおそれがあります。

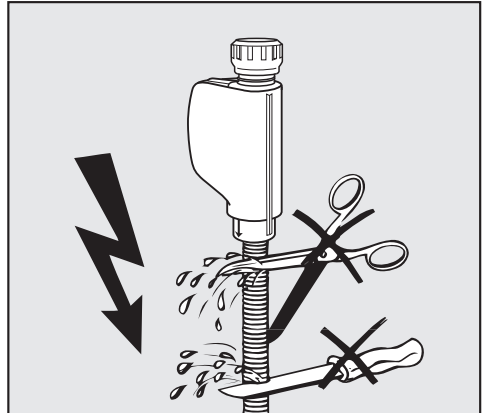
接続部分には、本管の水圧がかかります。接続部分からの水漏れは、損傷の原因になります。

このため、元栓はゆっくりと開き、漏れを確認してください。必要に応じて、ワッシャーの位置とネジを調整します。

! 過剰な圧力による損傷のリスク。

水圧の短期間の上昇は食器洗い機の部品に損傷を与える可能性があります。

完全にエア抜きされた配水管に食器洗い機を接続した後でのみ、食器洗い機を操作してください。



! 感電のリスクがあります。

給水ホースには、電気の流れる導線が取り付けられています。

絶対に給水ホースを切断したり、損傷を与えたりしないでください（図を参照）。

設置

排水

食器洗い機の排水システムには逆流防止弁が備わっており、排水ホースから機器の内部に汚れた水が逆流することを防ぎます。

食器洗い機には、長さ約1.5 m、内径22 mmのフレキシブルな排水ホースが付属します。

排水ホースは、接続部品を取り付けて延長することができます。排水ホースの長さを4 m以上にすることはできません。また、ホースの最大よう程が1 mを超えないようにしてください。


ホースを設置場所の排水部分に直接接続する場合、付属のホースクリップを使用してください。

ホースは機器の左側、または右側に向けることができます。

設置場所の排水ホース用コネクタは、直径の異なるホースに合わせて調整することができます。接続部が排水ホースに対して長過ぎる場合、短くする必要があります。そうしないと、排水ホースが詰まることがあります。

排水ホースをは切って短くしないでください。

排水ホースは、よじれたり、圧迫されたり、引っ張られたりしないようにします。

 水漏れによる損傷のおそれがあります。

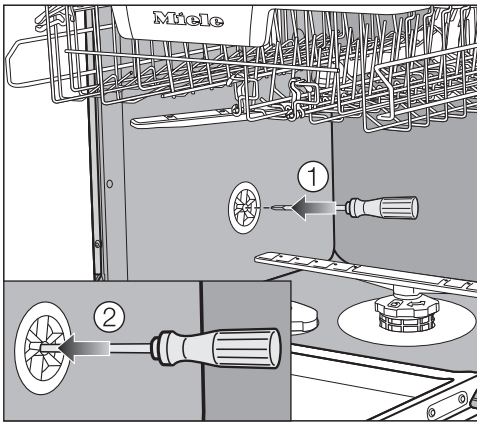
水漏れは、損傷の原因になります。

試運転の後で、水漏れがないことを確認してください。

排水口の通気

設置場所の排水接続がドア内の下段バスケットのローラーが通る部分よりも下にある場合、排水システムに通気口を設ける必要があります。そうしないと、プログラム中のサイフォン効果により水量不足を起こします。

- 食器洗い機のドアを完全に開けてください。



- 下段バスケットを取り外します。
- 庫内左の壁にある通気バルブの中央開口部にドライバーを挿入します ①。
- 開口部にドライバーをさらに深く押し入れ、背後のメンブレン ② を通して押し込みます。

排水の通気開口部がこれで開きました。

設置

電源接続

電源接続

電気配線等の作業は、すべて厳正に国および地域の電気設備基準にしたがって適任の有資格者が行わなければなりません。

無資格者による設置、修理、その他の工事は危険です。当社は、無許可の工事の責任は負いかねます。

設置または修理作業が完了するまで、本製品の電源を切っていることを確認してください。

本製品は必ず正しく設置してから使用してください。すべての電気部品を確実に遮へいするには正しく設置する必要があります。充電部は露出させないでください。本製品を延長コードで電源と接続しないでください。延長コードを使用した場合、本製品の安全性は保証されません。

電圧、定格消費電力、周波数については、型式表示シールに記載してあります。これらの数値が屋内の主電源に一致していることを確認してください。

本製品の接続は、必ず電気設備基準に合ったブレーカーを経由して行ってください。

また、開閉スイッチは容易に点検できる位置に設けることが必要です。

〈重要〉

単相三線式200V 15A（アース付）専用コンセントコードにて納品されます。

コンセントの形状を確認の上、確実に接続してください。

〈警告〉

本製品は、必ず接地（アース）してください。

〈重要〉

本製品の電氣的安全性は、電気設備基準に合った有効な接地を行って初めて約束できます。この基本的な安全基準を電気工事がテストすることはとても重要なことです。

感電などの不十分な接地の結果に対する製造者責任は負いかねます。

直接的または間接的に、不正な設置や接続が行われた場合の被害・損害に対しては、いずれの場合も製造者責任を負いかねます。