


Pirms uzstādīšanas

 Pirms uzstādīšanas izlasiet informāciju šajā nodaļā un nodaļā “Drošības norādes un brīdinājumi”.

Montāžas plāns

Visas montāžas darbības ir aprakstītas pievienotajā montāžas plānā.

Tvaika nosūcējs ir paredzēts iebūvēšanai piekarināmos skapīšos, tvaika novadīšanas kanālos un virtuves ēdienu gatavošanas zonās.

- Pirms montāžas pārlicinieties, ka pēc iebūvēšanas būs iespējams piekļūt iekārtas augšpusei.

Ja piekļuve nebūs iespējama, **pirms** iebūvēšanas uzstādiet gaisa izplūdes cauruli un sagatavojiet elektrotīkla pieslēgumu.

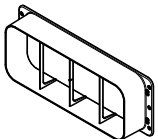
Uzstādīšanai izmantojamie materiāli



04832511

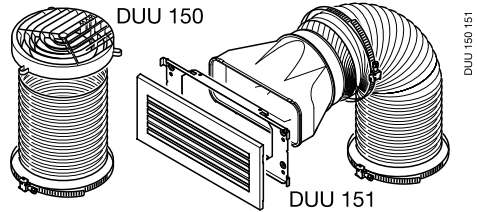
Skrūves, 3,5 x 16 mm, tvaika nosūcēja nostiprināšanai

Komplektā iekļautās skrūves ir paredzētas stiprināšanai pie masīvkoka skapja pamatnes ar vismaz 16 mm biezumu. Pārlicinieties, ka skapja pamatnei ir pietiekama ilgtermiņa nestspēja.



Stützen-Flach

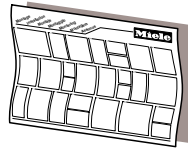
1 Iscaurule plakanā kanāla pievienošanai aizmugurē vai sānos (tikai iekārtu sērijai “...EXTA”)



DUU 150 151

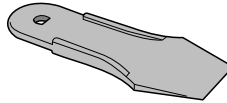
Pārbūves komplekts gaisa cirkulācijas režīmam (nav iekļauts piegādes komplektācijā, atsevišķi nopērkams piederums, skatiet nodaļu “Tehniskie dati”). Pārbūves komplektā ir iekļauts izplūdes režģis, alumīnija šļūtene un šļūtenes skavas.

Lūdzu, saglabājiet turpmāk minētās daļas:



dftsa3mb

montāžas plāns.

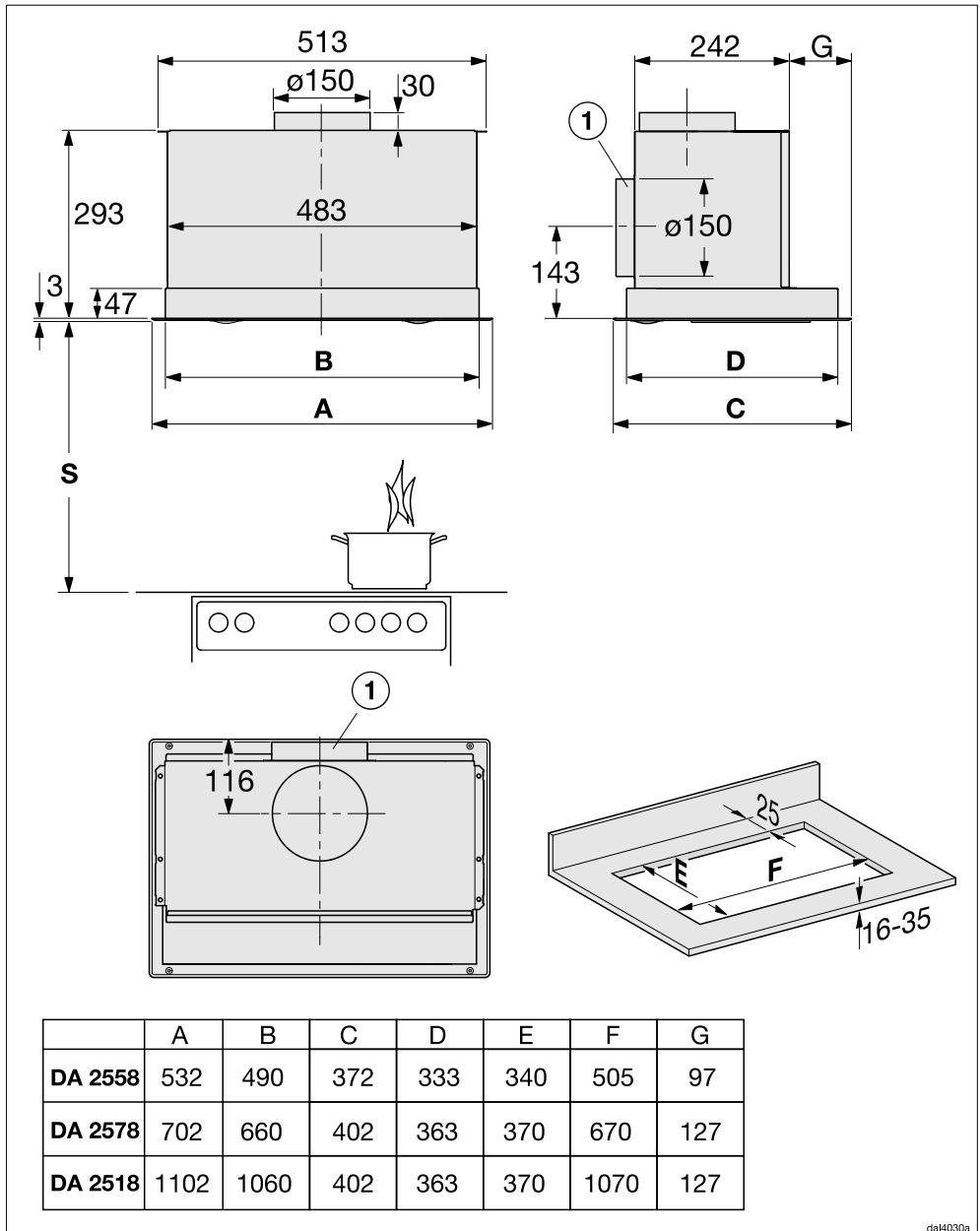


00033716

1 svira apgaismojuma spuldžu nomainīšanai.

Uzstādīšana

Iekārtas izmēri



Uzstādīšana

- ① Gaisa novadīšanas kanālu var pievienot arī aizmugurē.
- ② Gaisa novadīšanas pieslēgums ar plakanu 222 x 89 mm izvades kanālu aizmugurē vai sānos

Atstatums starp plīts virsmu un tvaika nosūcēju (S)

Izvēloties atstatumu starp gatavošanas iekārtu un tvaika nosūcēja apakšējo malu, ņemiet vērā gatavošanas iekārtas ražotāja norādījumus.

Ja gatavošanas iekārtas ražotājs nav norādījis lielākus atstatumus, minimālie drošības atstatumi ir norādīti turpmāk.


Ņemiet vērā arī nodaļā “Drošības norādījumi un brīdinājumi” sniegto informāciju.

Gatavošanas iekārta	Minimālais drošības atstatums S
Elektriskā plīts	450 mm
Elektriskais grils, fritēšanas iekārta (elektriskā)	650 mm
Vairāku degļu gāzes plīts ar kopējo jaudu $\leq 12,6$ kW, neviens deglis $> 4,5$ kW	650 mm
Vairāku degļu gāzes plīts ar kopējo jaudu $> 12,6$ kW un $\leq 21,6$ kW, neviens deglis $> 4,8$ kW	760 mm
Vairāku degļu gāzes plīts ar kopējo jaudu $> 21,6$ kW vai viens deglis $> 4,8$ kW	uzstādīšana nav iespējama
Viena degļa gāzes plīts, jauda ≤ 6 kW	650 mm
Viena degļa gāzes plīts, jauda > 6 kW un $\leq 8,1$ kW	760 mm
Viena degļa gāzes plīts, jauda $> 8,1$ kW	uzstādīšana nav iespējama

Montāžas ieteikumi

- Lai zem tvaika nosūcēja nodrošinātu brīvas pārvietošanās iespējas un atvieglotu darbu, ieteicams arī virs elektriskajām gatavošanas virsmām atstāt vismaz 650 mm atstatumu.
- Izvēloties uzstādīšanas augstumu, ņemiet vērā lietotāju auguma garumu. Ir svarīgi vienlaikus nodrošināt gan netraucētu darbu zem tvaika nosūcēja, gan optimālu piekļuvi tā vadības elementiem.
- Taču ņemiet vērā, ka, jo tālāk no izgarojumu rašanās vietas atradīsies tvaika nosūcējs, jo sliktāk izgarojumi tiks nosūkti.
- Lai optimāli uztvertu gatavošanas laikā radušos tvaikus, tvaika nosūcējam jānosedz plīts virsma. Tas jāuzstāda virs plīts virsmas centra, nevis jānovirza sānis vai uz aizmuguri.
- Plīts virsmai vajadzētu būt šaurākai par tvaika nosūcēju. Maksimālais plīts virsmas platums ir vienāds ar tvaika nosūcēja platumu.
- Montāžas vietai jābūt ērti pieejamai. Ērta piekļuve un demontāžas iespēja ir svarīga arī tad, ja jāveic tvaika nosūcēja remonts. Šie aspekti jāņem vērā, piemēram, tvaika nosūcēja tuvumā novietojot skapjus, pierīkojot plauktus, piekaramos griestus vai dekoratīvos elementus.

Gaisa izplūdes caurule

 Vienlaicīga tvaika nosūcēja un telpas gaisu izmantojošas kurtuves lietošana noteiktos apstākļos var radīt saindēšanās risku!

Obligāti ievērojiet nodaļā “Drošības norādījumi un brīdinājumi” sniegto informāciju.

Ja rodas šaubas par drošu iekārtas lietošanu, vērsieties pie profesionāla skursteņslauķa.

Gaisa novadīšanas kanāla ierīkošanai izmantojiet tikai gludas caurules vai lokanas šļūtenes no nedegoša materiāla.

Sērijas ... EXT / EXTA tvaika nosūcējiem izmantojiet tikai gaisa novadīšanas kanālu ar nemainīgu formu. Ārējais ventilators var radīt pazeminātu spiedienu, kas izraisa gaisa novadīšanas kanāla deformāciju.

Lai sasniegtu maksimālo nosūcāmā gaisa apjomu un mazinātu gaisa plūsmas radītos trokšņus, ņemiet vērā turpmākos norādījumus.

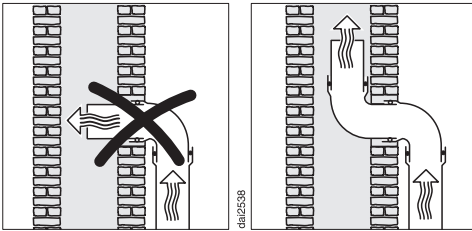
- Gaisa novadīšanas kanāla diametrs nedrīkst būt mazāks kā izplūdes īscaurules šķērsriezums (skatiet nodaļu “Iekārtu izmēri”). Tas ir īpaši svarīgi, ja tiek izmantoti plakanie kanāli.
- Gaisa novadīšanas kanālam ir jābūt pēc iespējas īsam un taisnam.
- Visiem līkumiem ir jābūt ar lielu rādiusu.
- Gaisa novadīšanas kanālu nedrīkst pārlocīt vai saspiest.

Uzstādīšana

- Visiem savienojumiem ir jābūt stingriem un blīviem.
- Ja gaisa novadīšanas kanālam ir aizbīdņi, tiem ir jābūt atvērtiem, ja tvaika nosūcējs tiek ieslēgts.

Ikviens gaisa plūsmas ierobežojums mazina nosūcamā gaisa apjomu un palielina darbības troksni.

Gaisa izvades kanāls



Ja gaiss tiek novadīts gaisa izvades kanālā, ieplūdes īscaurulei ir jābūt vērstai plūsmas virzienā.

Ja gaisa izvades kanāls tiek izmantots vairākām ventilācijas iekārtām, tā šķērsgriezumam ir jābūt pietiekami liellam.

Pretvārsts

- Gaisa novadīšanas sistēmā izmantojiet pretvārstu.

Pretvārsts nepieļauj nevēlamu apmaiņu starp telpas un āra gaisu, ja tvaika nosūcējs ir izslēgts.

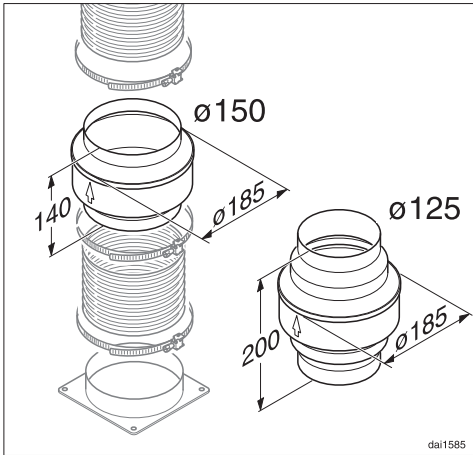
Ja gaisa novadīšana notiek atmosfērā, ir ieteicams uzstādīt “Miele” ventilācijas lūku vai “Miele” jumta kārbu (atsevišķi pasūtāmi piederumi). Tajās ir integrēts pretvārsts.

Ja gaisa novadīšanas sistēmā pretvārsts nav iebūvēts, šādu vārstu var iegādāties kā papildus iegādājamo piederumu.

Ūdens kondensāts

Ja gaisa novadīšanas kanāls virzās caur, piemēram, vēsām telpām vai bēniņiem, temperatūras starpības dēļ tajā var veidoties ūdens kondensāts. Lai mazinātu temperatūru starpību, gaisa novadīšanas kanāls ir jāizolē.

Ja gaisa novadīšanas kanāls tiek veidots horizontāli, ir jānodrošina tā kritums vismaz 1 cm uz metru. Kritums nodrošina, ka netiek pieļauta ūdens kondensāta ieplūde tvaika nosūcējā.



Kopā ar gaisa novadīšanas kanāla izolāciju ir ieteicams uzstādīt arī ūdens kondensāta barjeru, kas uztver un iztvaicē ūdens kondensātu.

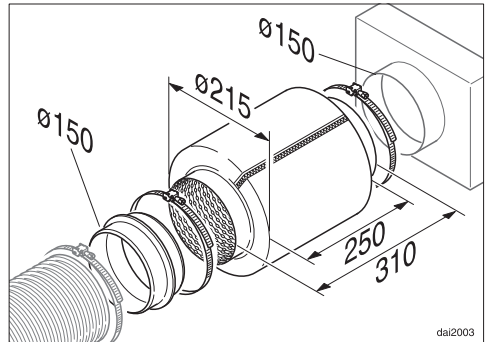
Ūdens kondensāta barjera var iegādāties kā atsevišķi pasūtāmus piederumus gaisa novadīšanas kanāliem ar 125 vai 150 mm diametru.

Ūdens kondensāta barjera ir jāuzstāda vertikāli un pēc iespējas tuvāk virs tvaika nosūcēja izplūdes tīcaurules. Uz korpusa esošā bultiņa norāda izplūdes virzienu.

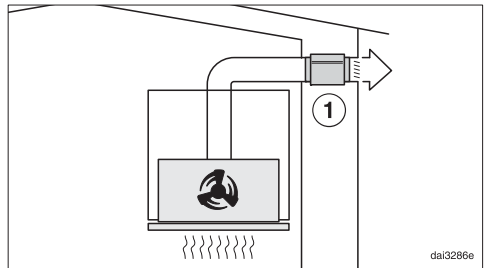
Tvaika nosūcējiem, kas ir paredzēti pieslēgšanai pie ārēja ventilatora (sērija "...EXT / EXTA"), ūdens kondensāta barjera ir integrēta iekārtā.

“Miele” neuzņemas atbildību par nepareizu darbību vai bojājumiem, kas ir radušies nepietiekamas gaisa novadīšanas dēļ.

Trokšņa slāpētājs

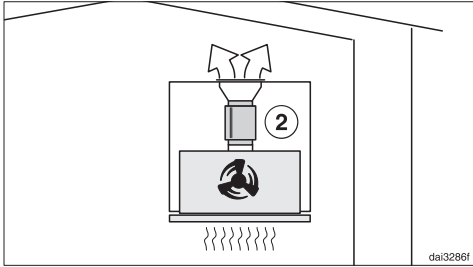


Papildus skaņas slāpēšanai gaisa novadīšanas kanālā var ievietot trokšņa slāpētāju (atsevišķi pasūtāms piederums).

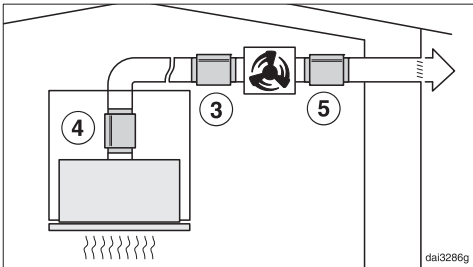


Gaisa novadīšanas režīmā trokšņa slāpētājs slāpē gan ventilatora trokšņus, gan arī skaņas (piemēram, ielas troksni), kas pa gaisa novadīšanas kanālu iekļūst virtuvē. Tāpēc trokšņa slāpētājs ir jānovieto pēc iespējas tuvāk gaisa novadīšanas izejai ①.

Uzstādīšana



Recirkulācijas režīmā trokšņa slāpētājs tiek novietots starp izplūdes īscauruli un izplūdes režģi ②. Pārbaudiet iebūvēšanas telpu.



Izmantojot ārēju ventilatoru, ir iespējams minimizēt ventilatora trokšņus gan ārpusē, gan virtuvē.

Ja trokšņa slāpētājs tiek novietots pirms ārējā ventilatora ③, mazinās virtuvē dzirdamie trokšņi. Ja gaisa novadīšanas kanāls ir garš, trokšņa slāpētājs ir jānovieto pie tvaika nosūcēja gaisa novadīšanas īscaurules ④.

Ja ārējais ventilators ir uzstādīts ēkas iekšienē, ārpusē dzirdamie trokšņi mazinās, ja trokšņu slāpētāju uzstāda aiz ārējā ventilatora ⑤.

Elektrotīkla pieslēgums

Pirms elektrotīkla pieslēguma izveides ņemiet vērā nodaļā “Drošības norādījumi un brīdinājumi” sniegtos norādījumus.

Pieslēguma datiem (spriegumam, frekvencei) uz identifikācijas datu plāksnītes ir jāsakrīt ar elektrotīkla datiem. Identifikācijas datu plāksnītes atrašanās vieta ir norādīta nodaļā “Klientu apkalpošanas dienests”.

Tvaika nosūcējs ir aprīkots ar barošanas kabeli un aizsargātu kontaktspraudni.

Pieslēgums jānodrošina ar kontaktligzdu, kura pēc uzstādīšanas ir pieejama. Ja tas nav iespējams vai ir paredzēts fiksētais pieslēgums, mājas elektriskajā instalācijā ir jāparedz visu polu atslēgšanas iekārta, kas atbilst III virssprieguma kategorijas nosacījumiem.

Drošība paaugstinās, ja iekārtā tiek izmantots bojājuma vietas strāvas automātiskais slēdzis.

Darbus ar mājas elektrisko instalāciju drīkst veikt tikai profesionāls elektriķis.

Šai ierīcei ir jābūt iezemētai.