

설치시 안전 지침



잘못된 설치로 인한 손상 위험.

잘못 설치하면 콕탑이 손상될 수 있습니다.

콕탑 설치는 자격을 갖춘 사람이 작업해야 합니다.



감전 위험.

전원 공급 장치에 잘못 연결하면 감전 사고가 발생할 수 있습니다.

콕탑을 전원 공급 장치에 연결 시 자격을 갖춘 사람이 작업해야 합니다.



낙하물로 인한 손상.

벽면 유닛이나 그 위에 쿠키 후드를 설치할 때 콕탑이 손상되지 않도록 주의하십시오.

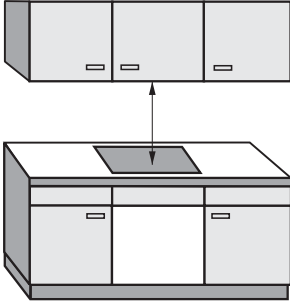
콕탑 앞에 벽 장치와 쿠키 후드를 장착하십시오.

- ▶ 조리대 (또는 인접한 부엌 설비)의 베니어 또는 라미네이트 코팅은 용해되거나 뒤틀리지 않는 100 °C 내열 접착제로 처리해야 합니다. 어떤 백물드도 내열성 재질이어야 합니다.
- ▶ 콕탑은 냉장고, 냉장냉동고, 냉동고, 식기 세척기, 세탁기, 건조 겸용 세탁기 또는 의류 건조기 위에 설치해서는 안 됩니다.
- ▶ 이 콕탑에 내장 쿨링 팬이 없으면 오븐 또는 쿠키 위에 설치해야 합니다.
- ▶ 설치 후에는 연결 케이블에 접촉 및 방해가 되는 것이 있는지 확인하십시오.
- ▶ 전기 케이블은 움직이는 주방 가구(예: 서랍)에 접촉하지 말아야 하며 그렇지 않은 경우 기계적 장애로 손상이 발생할 수 있습니다.
- ▶ 다음 페이지에 나열된 안전 여유 공간을 주의 깊게 정독하십시오.

설치

안전 거리

쿡탑 위의 안전 거리



쿡탑과 그 위의 쿡커 후드 사이에는 쿡커 후드 제조업체가 지정한 안전 거리를 유지해야 합니다.

가연성 물체가 쿡탑 (예: 캐비닛, 도구 레일 등) 위에 설치되면 최소 안전 거리 600mm를 유지해야 합니다.

안전 거리가 다른 두 개 이상의 가전 제품을 쿡커 후드 아래에 함께 설치할 경우 지정된 최대 안전 거리를 준수해야 합니다.

쿡탑의 측면과 뒤쪽의 안전 거리

쿡탑은 양측에 충분한 공간을 두어 설치하는 것이 좋습니다.

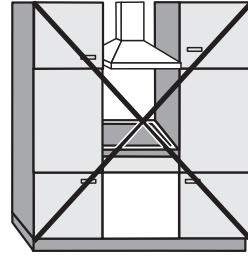
쿡탑의 후면과 위에 있는 장치 또는 벽 사이에 아래에 표시된 최소 거리 ①을 유지해야 합니다.

아래에 표시된 최소 거리 ②, ③은 쿡탑 위에 높이가 있는 장치나 좌측 또는 우측 벽에서 반대 쪽과의 최소 거리가 300mm로 유지되어야 합니다.

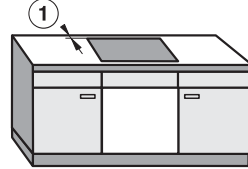
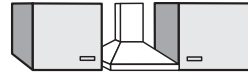
① 조리대 절개부의 뒤쪽과 조리대의 뒤쪽 가장자리 사이의 최소 거리
: 50mm

② 조리대 절개부와 우측의 벽 또는 높이가 있는 유닛 사이의 최소 거리:
50 mm.

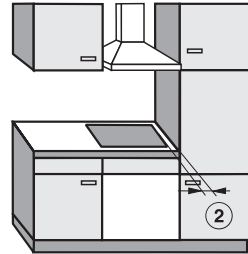
③ 조리대 절개부와 좌측의 벽 또는 높이가 있는 유닛 사이의 최소 거리:
50 mm.



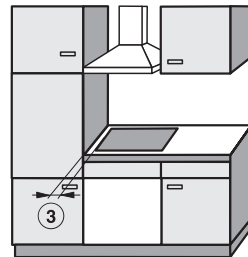
허용되지 않음



강력히 추천됨



권장되지 않음



권장되지 않음

설치

쿡탑 아래 최소한의 안전 거리

쿡탑에 충분한 환기를 보장하기 위해 쿡탑과 모든 오븐, 중간 선반 또는 서랍 사이에 최소한의 거리를 남겨두어야 합니다.

쿡탑 아래부분과

- 오븐 상단 모서리와의 최소 간격:
15 mm
- 중간 선반 상단 모서리와의 최소 간격:
15 mm
- 서랍 상단 모서리와의 최소 간격:
5 mm
- 서랍 아래부분과의 최소 간격: 75 mm

중간 선반

쿡탑 밑에 중간 선반을 설치할 필요는 없지만 원한다면 하나 설치할 수 있습니다.

전원 케이블을 수용하려면 캐비닛과 중간 선반 뒤쪽 사이에 10 mm의 간격을 **두어야 합니다**.

쿡탑의 더 나은 **환기**를 위해서는 캐비닛과 중간 선반 앞쪽 사이에 20 mm의 간격을 남겨둘 것을 권장합니다.

설치

틈새 클래딩이 추가된 벽 근처에 기기를 설치할 때의 안전 거리

조리대 절개부와 틈새 클래딩 사이에 최소 안전 거리를 유지하여 열 손상을 방지해야 합니다.

틈새 클래딩이 가연성 물질 (예: 목재)로 만들어진 경우, 절개부와 클래딩 사이에 50 mm의 최소 안전 거리 ⑤를 유지해야 합니다.

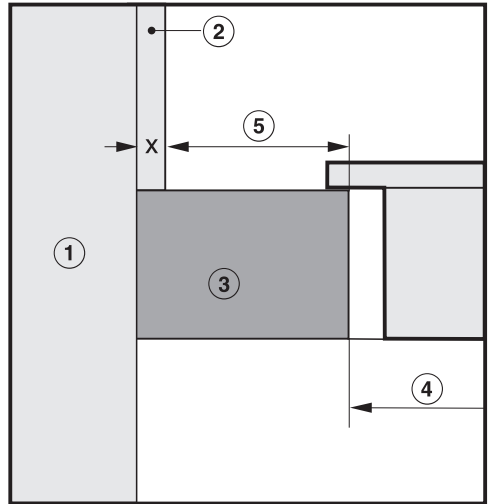
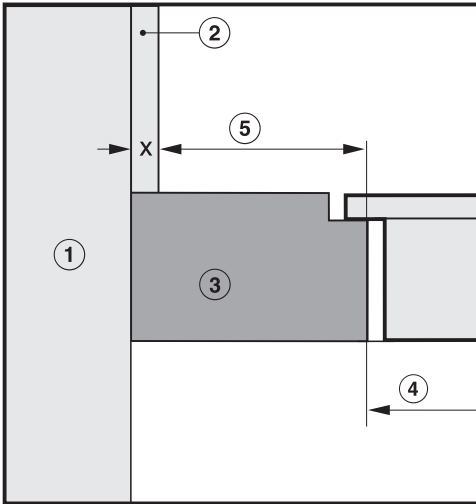
틈새 클래딩이 불연성 재료 (예: 금속, 천연석, 세라믹 타일)로 만들어진 경우 절개부와 클래딩 사이의 최소 안전 거리 ⑤는 클래딩 두께보다 50 mm 작아야 합니다.

예: 15 mm 틈새 클래딩

50 mm - 15 mm = 최소 안전 거리 35 mm

완전매립형 쿡탑

프레임이 있는 쿡탑 또는 비스듬한 가장자리



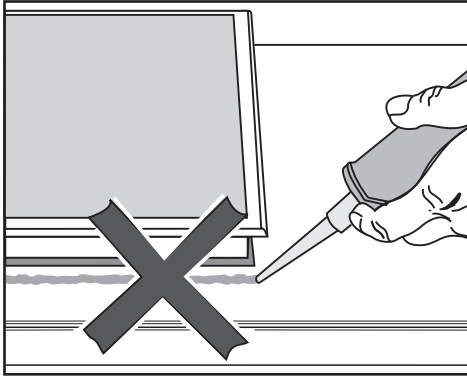
- ① 석조 구조물
- ② 틈새 클래딩 치수 x = 틈새 클래딩 재료의 두께
- ③ 조리대
- ④ 조리대 절개부
- ⑤

가연성 물질까지의 최소 거리 50 mm
 비가연성 물질 50 mm - 치수 x

설치 시방서

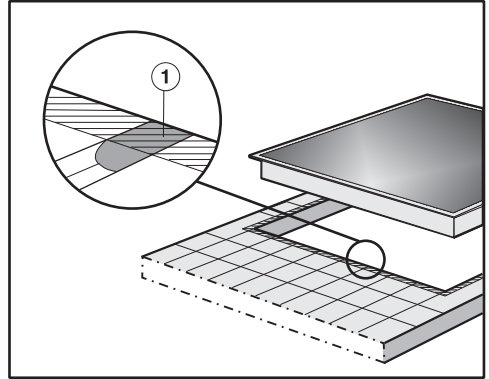
일반매립형 설치

쿱탑과 조리대 사이의 씬



⚠ 잘못된 설치로 인한 손상.
 쿱탑 밑에 실란트를 사용하면 쿱탑을
 수리 시 쿱탑과 조리대가 손상될 수 있
 습니다.
 쿱탑과 조리대 사이에 실란트를 사용
 하지 마십시오.
 쿱탑 가장자리 아래의 밀봉 스트립은
 조리대를 충분히 밀착시켜 줍니다.

타일 조리대



쿱탑 프레임 아래의 줄눈 ①과 조리대 절
 개선 영역은 평탄하고 균일해야 합니다.
 그렇지 않은 경우에는 쿱탑이 조리대와
 나란히 놓이지 않으며 쿱탑 아래에서 쿱
 탑과 조리대 사이를 접착해주는 밀봉 스트
 립의 효과가 떨어지게 됩니다.

설치

완전매립형 설치

완전매립형 콧탑은 자연석(화강암, 대리석), 원목 및 타일 조리대에만 설치하도록 설계되었습니다. 특정 모델은 유리 조리대에 설치하기에 적합합니다. 콧탑의 해당 레이블을 참조하십시오. 다른 자재로 만든 조리대를 사용하는 경우, 먼저 조리대 제조업체에 맞는 완전히 매립되는 콧탑 설치에 적합한 지 확인하십시오.

기기 아래의 기본 장치의 내부 너비는 조리대 내부 절개부(“설치 - 내장형 치수 - 완전매립형 설치” 참조)와 같거나 커야 합니다. 그래야만 설치 후 콧탑 하부에서 쉽게 접근할 수 있고 하단 유지보수를 위해 본체 케이스 하부의 절반을 제거할 수 있습니다. 콧탑 설치 후 밑면에서 자유롭게 접근할 수 없는 경우, 필요하다면 콧탑을 절개부에서 들어 올려야 하고 기기 주변의 틈새를 막기 위해 사용된 실란트를 제거해야만 합니다.

자연석 조리대

콧탑은 절개부에 직접 설치됩니다.

단단한 목재 조리대, 타일 조리대, 유리 조리대

콧탑은 나무판과 함께 절개부 내부에 고정합니다. 나무판은 현장에서 제공되어야 하며 기기와 함께 제공되지 않습니다.

밀봉 스트립

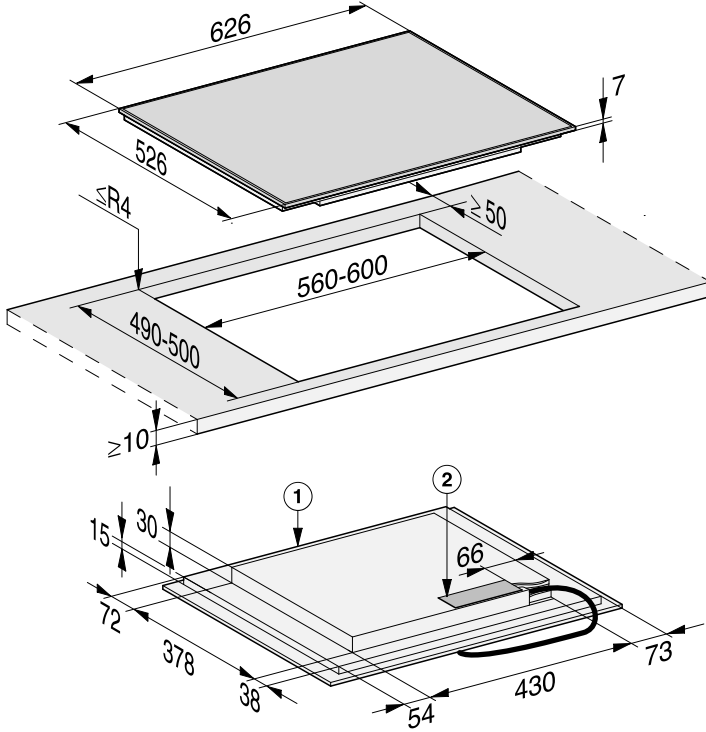
정비 목적으로 콧탑을 분해하면 콧탑 모서리 밑에 있는 밀봉 스트립이 손상될 수도 있습니다.

콧탑을 다시 설치하기 전에는 항상 밀봉 스트립을 교체하십시오.

설치 치수 - 노출형

모든 치수는 mm 단위입니다.

KM 7464 FR



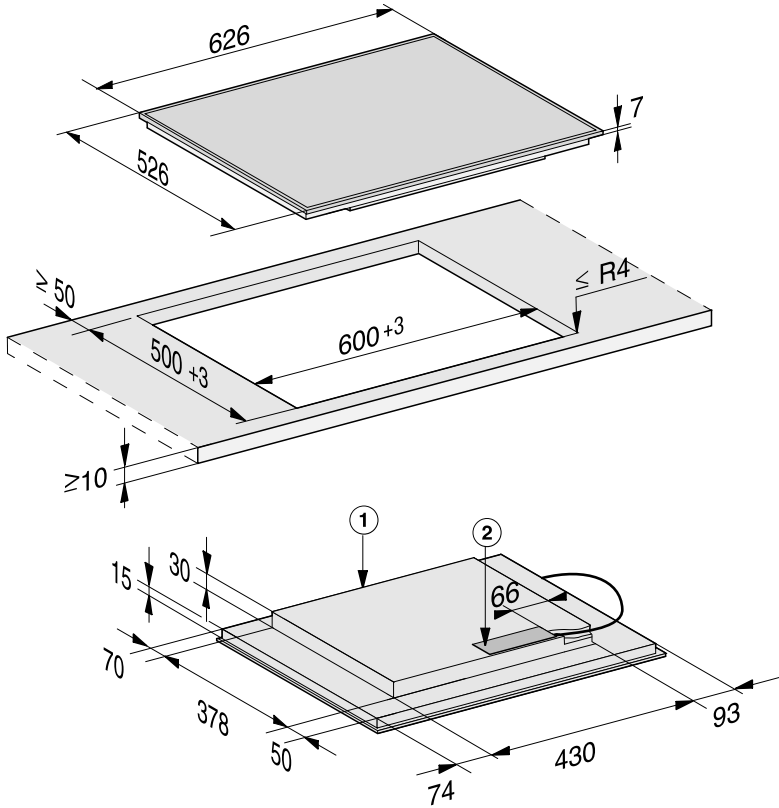
① 전면

② 주전원 연결 박스

주전원 연결 케이블(L = 1440 mm)이 제공됩니다

설치

KM 7465 FR

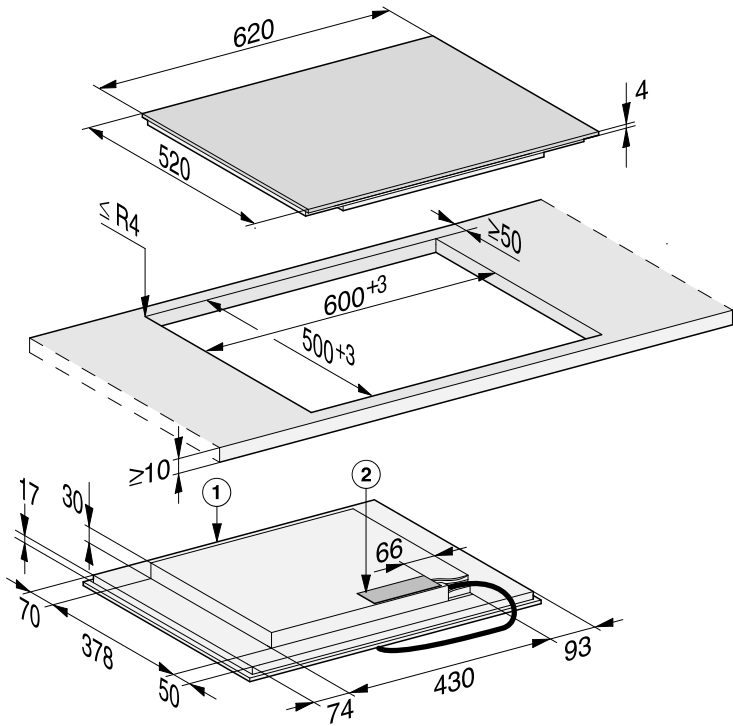


① 전면

② 주전원 연결 박스

주전원 연결 케이블(L = 1440 mm)이 제공됩니다

KM 7464 FL, KM 7465 FL



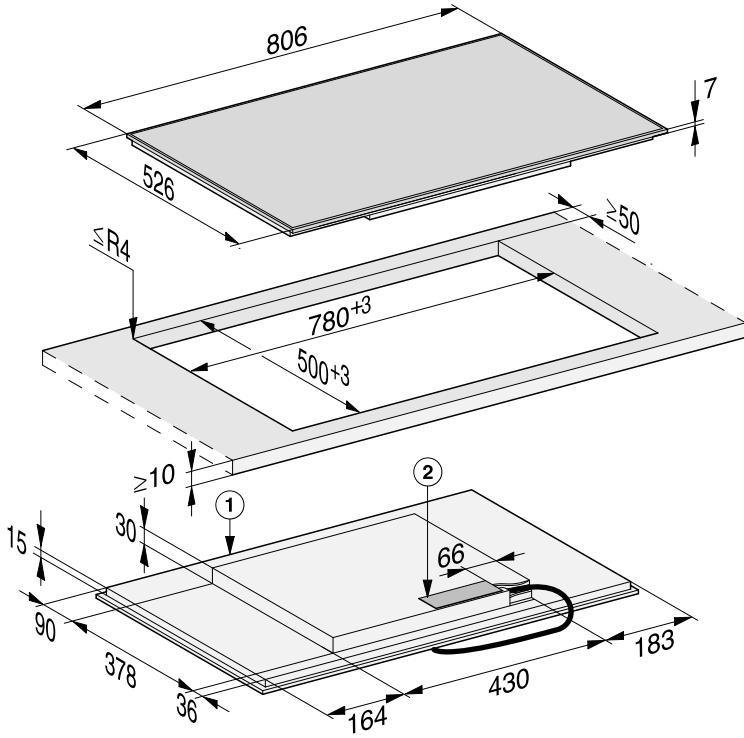
① 전면

② 주전원 연결 박스

주전원 연결 케이블(L = 1440 mm)이 제공됩니다

설치

KM 7474 FR

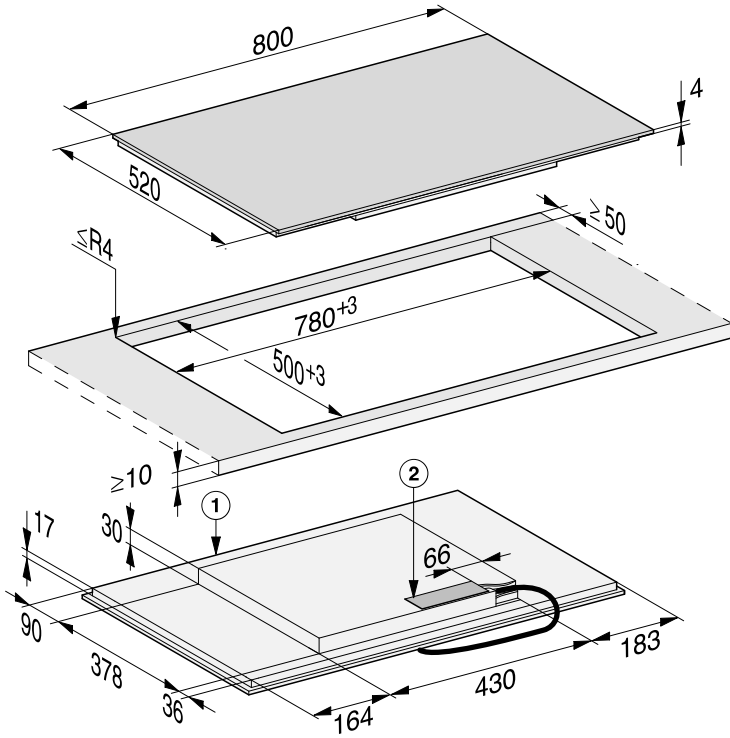


① 전면

② 주전원 연결 박스

주전원 연결 케이블(L = 1440 mm)이 제공됩니다

KM 7474 FL



① 전면

② 주전원 연결 박스

주전원 연결 케이블(L = 1440 mm)이 제공됩니다

설치

일반매립형 설치

- 콧탑이 작동하는지 확인하십시오.

- 따내기 작업 최소 안전 거리를 반드시 유지하십시오(“설치 - 안전 거리” 참조).
- 수분 침투의 영향으로 목재가 팽창하는 것을 방지하기 위해 특별한 광택 마감재, 실리콘 실란트 또는 수지로 **목재 조리대**의 절단면을 밀봉하십시오. 실란트는 내열성이 있어야 합니다.

실란트가 조리대 상단에 닿지 않도록 유의하십시오.

- 제공된 밀봉 스트립을 콧탑 가장자리 밑에 붙이십시오. 장력이 가해진 상태로 밀봉 스트립을 부착하지 마십시오.

⚠ 잘못된 연결로 인한 손상 위험.
단락이 발생하면 콧탑 전자 부품이 손상될 수 있습니다.
전원 케이블은 적절한 자격을 갖춘 전기 기술자가 연결해야 합니다.

- 콧탑의 배선도에 있는 안내에 따라 전원 케이블을 연결하십시오(“설치 - 전기 연결” 참조).
- 콧탑용 전원 케이블을 조리대 절개부를 통해 아래로 내보냅니다.
- 콧탑을 따내기 한 상판 중앙에 배치합니다. 이 작업을 수행할 때, 제품의 싹이 조리대의 모든 면과 동일 평면에 있도록 해야 합니다. 이는 모든 면에서 싹의 효과를 보장하기 위해 중요합니다.

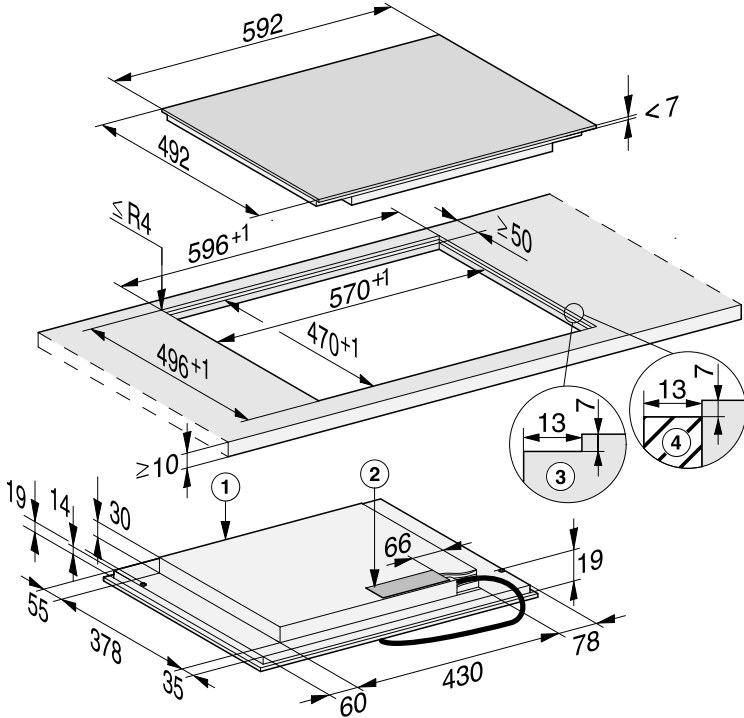
싹이 모서리에서 조리대에 매립형으로 장착될 수 없는 경우 싹톱을 사용해 모서리 반경($\leq R4$)을 조심스럽게 잘라내 맞출 수 있습니다.

- 콧탑을 전기 공급장치에 연결합니다(“설치 - 전기 연결” 참조).

설치 치수 - 완전매립형

모든 치수는 mm 단위입니다.

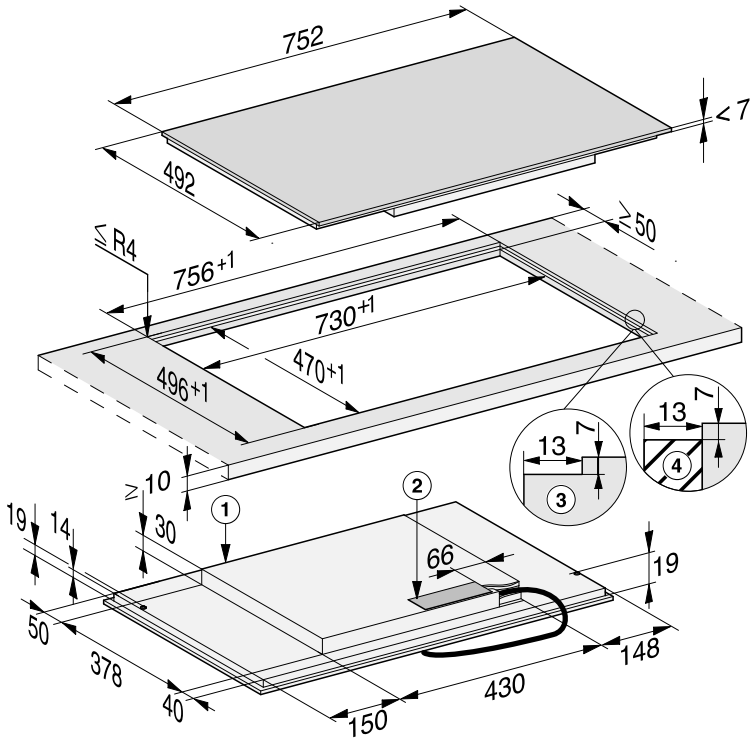
KM 7404 FX



- ① 전면
- ② 주전원 연결 박스
주전원 연결 케이블(L = 1440 mm)이 제공됩니다
- ③ 굴곡진 절개부, 자연석 조리대
- ④ 목재 조리대 13 mm (제공되지 않음)

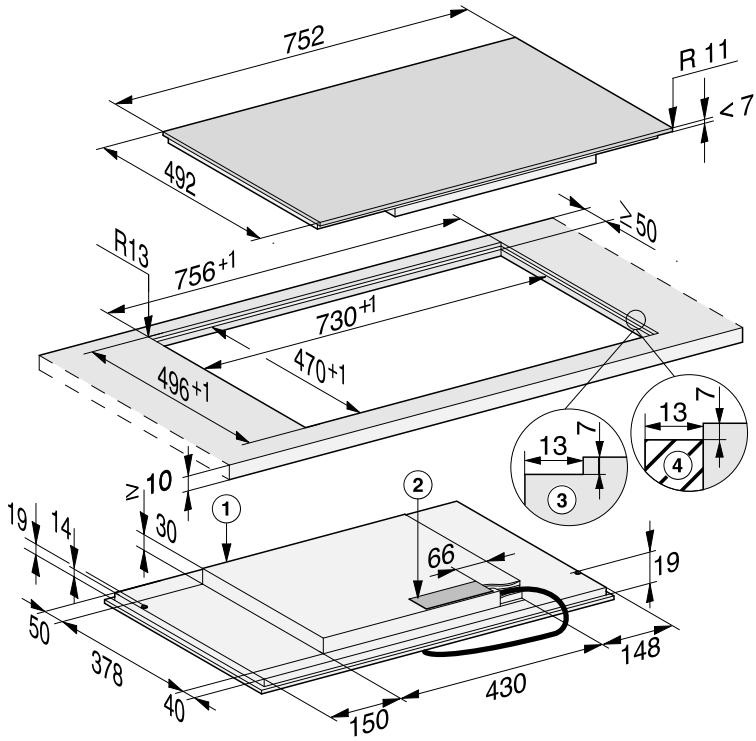
설치

KM 7414 FX



- ① 전면
- ② 주전원 연결 박스
주전원 연결 케이블(L = 1440 mm)이 제공됩니다
- ③ 굴곡진 절개부, 자연석 조리대
- ④ 목재 조리대 13 mm (제공되지 않음)

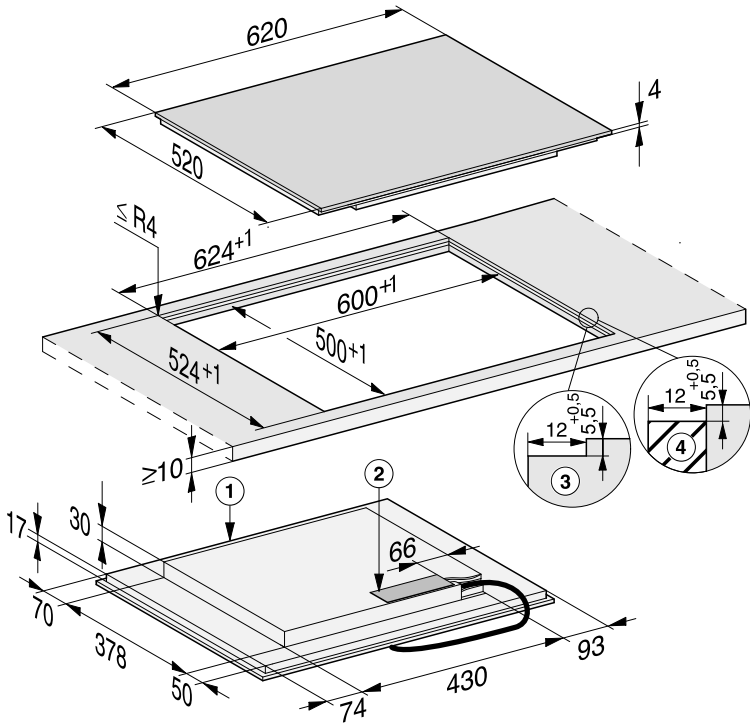
KM 7414 FX Glass



- ① 전면
- ② 주전원 연결 박스
주전원 연결 케이블(L = 1440 mm)이 제공됩니다
- ③ 굴곡진 절개부, 자연석 조리대
- ④ 목재 조리대 13 mm (제공되지 않음)

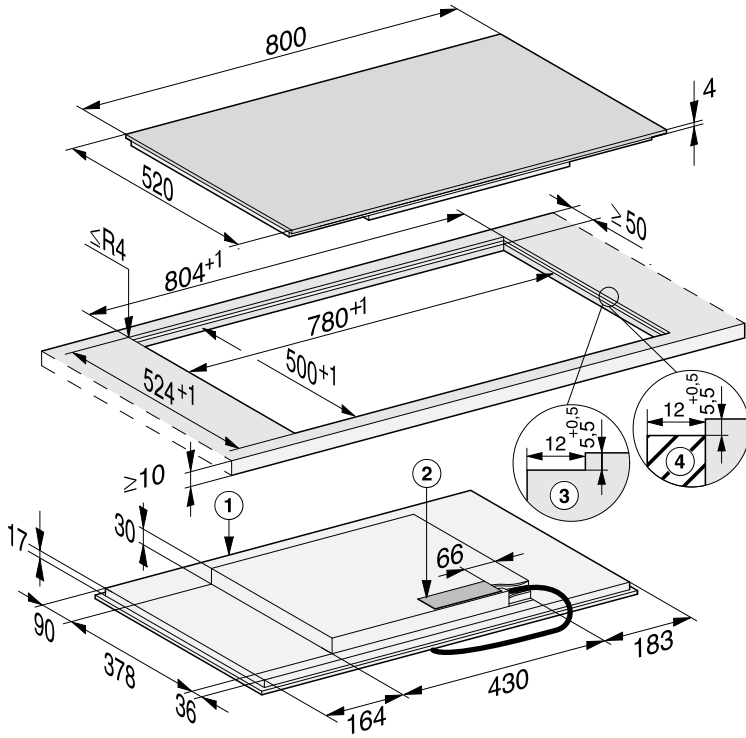
설치

KM 7464 FL, KM 7465 FL



- ① 전면
- ② 주전원 연결 박스
주전원 연결 케이블(L = 1440 mm)이 제공됩니다
- ③ 굴곡진 절개부, 자연석 조리대
- ④ 목재 조리대 12 mm (제공되지 않음)

KM 7474 FL




- ① 전면
- ② 주전원 연결 박스
주전원 연결 케이블(L = 1440 mm)이 제공됩니다
- ③ 굴곡진 절개부, 자연석 조리대
- ④ 목재 조리대 12 mm (제공되지 않음)

설치

완전매립형 설치

- 따내기 작업 최소 안전 거리를 반드시 유지하십시오(“설치 - 안전 거리” 참조).
- 단단한 목재, 타일 및 유리 조리대: 조리대의 상단 가장자리 밑에 5,5 mm 의 또는 7 mm(모델별로 상이) 나무 프레임 고정하십시오.

 잘못된 연결로 인한 손상 위험. 단락이 발생하면 콕탑 전자 부품이 손상될 수 있습니다. 전원 케이블은 적절한 자격을 갖춘 전기 기술자가 연결해야 합니다.


- 콕탑의 배선도에 있는 안내에 따라 전원 케이블을 연결하십시오(“설치 - 전기 연결” 참조).
- 제공된 밀봉 스트립을 콕탑 가장자리 밑에 붙이십시오. 장력이 가해진 상태로 밀봉 스트립을 부착하지 마십시오.

다음 모델에는 밀봉 스트립이 필요하지 않습니다: KM 7404 FX, KM 7414 FX, KM 7414 FX Glas.

- 콕탑용 전원 케이블을 조리대 절개부를 통해 아래로 내보냅니다.
- 콕탑을 절개부 중심에 맞춥니다.

세라믹 표면과 조리대 사이의 간격은 2 mm 이상이어야 합니다. 이렇게 해야만 콕탑이 밀봉될 수 있습니다.

- 콕탑을 전기 공급장치에 연결합니다.
- 콕탑이 작동하는지 확인하십시오.
- 콕탑과 조리대 사이의 틈은 최소 160 °C의 내열성이 있는 실리콘 실란트로 봉하십시오.

 부적절한 실란트로 인한 손상. 부적절한 실란트는 자연석을 손상시킬 수 있습니다. 천연 석재 조리대 및 천연 석재 타일의 경우 자연석 전용으로 특별히 고안된 실리콘 실란트만 사용하십시오. 제조사의 사용 지침을 준수하십시오.

전기 연결

⚠ 잘못된 연결로 인한 손상 위험.
 승인을 받지 않은 설치와 유지관리, 수리는 사용자에게 상당한 위험을 유발할 수 있습니다.
 Miele는 승인되지 않는 설치, 유지 보수, 수리, 또는 부적절하거나 고장난 현장 접지 시스템 (예: 감전)으로 인한 손상이나 부상에 대해 책임지지 않습니다.
 쿡탑은 적절한 자격을 갖춘 전기 기술자가 전기 공급장치에 연결해야 합니다.
 전기 기술자는 국가 규정 및 지역 전기 공급업체의 추가 규정을 숙지하고 준수해야 합니다.
 설치 후에는 모든 전기 부품을 차폐시켜 사용자가 접근할 수 없도록 하십시오.

총 전력 소요량

데이터 플레이트 참조

연결 데이터

데이터 플레이트에 연결 데이터가 명시되어 있습니다. 이 정보가 가정용 주전원 공급장치와 일치하는지 확인하십시오.

연결은 배선도를 참조하십시오. (주의사항):

누전차단기

안전을 위해 적합한 트립 범위 30 mA의 누전차단기(RCD)로 제품을 보호하는 것이 좋습니다.

차단 장치

차단 장치를 사용하여 모든 극의 전원에서 쿡탑을 분리할 수 있어야 합니다! 전원이 꺼진 상태에서 접촉 거리가 3 mm 이상이어야 합니다! 차단 장치는 과전류 보호 장치 및 잔류 전류 보호 장치입니다.

설치

주전원 차단



감전 위험.

쿱탑이 수리 또는 정비 작업 중에 주전원에 연결되면 감전의 위험이 있습니다.

차단 후에는 기기를 실수로 다시 켤 수 없도록 하십시오.

기기를 주 전원 공급 장치에서 분리하려면 설치 상태에 따라 다음 작업 중 하나를 수행하십시오:

안전 퓨즈

- 퓨즈를 완전히 제거하십시오.

자동 회로 차단기

- 중간 (검정색) 버튼이 튀어 나올 때까지 (적색) 테스트 버튼을 누르십시오.

내장 회로 차단기

- B 또는 C 유형 이상의 회로 차단기: 레버를 1 (켜짐)에서 0 (꺼짐)으로 전환하십시오.

누전차단기 (RCD)

- 주 스위치를 1 (켜기)에서 0 (꺼짐)으로 전환하거나 테스트 버튼을 누릅니다.

전원 공급 케이블

쿱탑은 적절한 직경의 H 05 VV-F (PVC 절연) 특수 연결 케이블을 사용하여 전기 공급 장치에 연결해야 합니다.

연결은 배선도를 참조하십시오. (주의 사항:

정확한 전압과 주파수에 대해서는 쿱탑의 데이터 플레이트를 참조하십시오.

전원 연결 케이블 교체



감전 위험.

전원 공급 장치에 잘못 연결하면 감전 사고가 발생할 수 있습니다.

전원 케이블은 자격을 갖춘 기술자만이 교체할 수 있습니다.

주전원 케이블을 교체할 때는 적절한 단면의 케이블 유형 H 05 VV-F만 사용하십시오. 적합한 연결 케이블은 Miele에 문의할 수 있습니다.

배선도

