




Uzstādīšana

Drošības norādījumi par iebūvēšanu

 Nepareizas iebūvēšanas izraisīti bojājumi.
Nepareizi iebūvējot plīts virsmu, to var sabojāt.
Uzticiet plīts virsmas iebūvēšanu tikai kvalificētam speciālistam.

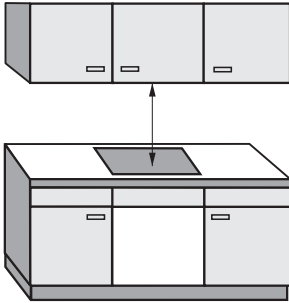
 Tīkla sprieguma izraisīts elektriskās strāvas trieciena risks.
Nepareizi pieslēdzot iekārtu elektrotīklam, var rasties elektriskās strāvas trieciens.
Uzticiet plīts virsmas pieslēgšanu elektrotīklam tikai kvalificētam elektrotehnikas speciālistam.

 Krītošu priekšmetu izraisīti bojājumi.
Uzstādot sienas skapīšus vai tvaika nosūcēju, var sabojāt plīts virsmu.
Iebūvējiet plīts virsmu tikai pēc sienas skapīšu vai tvaika nosūcēja uzstādīšanas.

- ▶ Darba virsmas saplāksnim jābūt apstrādātam ar karstumizturīgu līmi (100°C), lai tas neatdalītos vai nedeformētos. Noslēdzošajām līstēm pie sienas jābūt no karstumizturīga materiāla.
- ▶ Plīts virsmu nedrīkst uzstādīt virs ledusskapjiem, trauku mašīnām, mazgāšanas un žāvēšanas ierīcēm.
- ▶ Šo plīts virsmu drīkst iebūvēt tikai virs tādām plītīm un cepeškrāsnīm, kas ir aprīkotas ar tvaika dzesēšanas sistēmu.
- ▶ Pārliedcinieties, ka pēc plīts virsmas iebūvēšanas nevar pieskarties barošanas kabelim.
- ▶ Barošanas kabelis pēc plīts virsmas iebūvēšanas nedrīkst saskarties ar kustīgām virtuves aprīkojuma daļām (piemēram, atvilktnēm) un tikt pakļauts mehāniskai slodzei.
- ▶ Ievērojiet turpmākajās lappusēs norādītos drošības atstatumus.

Drošības atstatumi

Drošības atstatums virs plīts virsmas



Starp plīts virsmu un virs tās uzstādītu tvaika nosūcēju jānodrošina tvaika nosūcēja ražotāja norādītais drošības atstatums.

Ja virs plīts virsmas ir iemontēti viegli uzliesmojoši materiāli (piemēram, piekārti pazeminātie griesti), drošības atstatumam jābūt vismaz 600 mm.

Ja zem viena tvaika nosūcēja ir iebūvētas vairākas ierīces, kurām ir nepieciešami dažādi drošības atstatumi, ievērojiet lielāko norādīto drošības atstatumu.

Uzstādīšana

Drošības atstatums aizmugurē / sānos

Iebūvējot plīts virsmu, ieteicams atstāt daudz vietas labajā un kreisajā pusē.

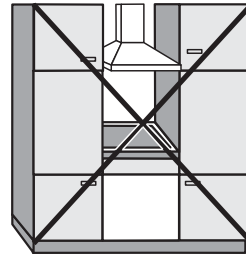
Līdz augsta skapja vai telpas sienai plīts virsmas aizmugurē jānodrošina vismaz tāds atstatums, kāds ir norādīts turpmāk ①.

Vienā plīts virsmas pusē (labajā vai kreisajā) līdz augsta skapja vai telpas sienai jānodrošina vismaz tāds atstatums, kāds ir norādīts turpmāk ②, ③, bet pretējā pusē – vismaz 300 mm atstatums.

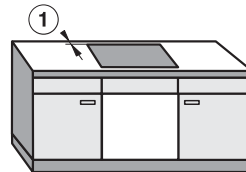
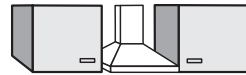
① Minimālais atstatums milimetros **aiz** darba virsmas izgriezuma līdz darba virsmas aizmugurējai malai: 50 mm.

② Minimālais atstatums milimetros **labajā pusē** no darba virsmas izgriezuma līdz blakus novietotai mēbelei (piemēram, augstam skapim) vai telpas sienai: 50 mm.

③ Minimālais atstatums **pa kreisi** no darba virsmas izgriezuma līdz blakus novietotai mēbelei (piemēram, augstam skapim) vai telpas sienai: 50 mm.



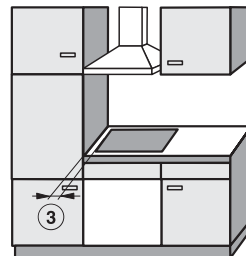
Nedrīkst



Ļoti ieteicams



Nav ieteicams



Nav ieteicams

Minimālais atstatums zem plīts virsmas

Lai nodrošinātu plīts virsmas ventilāciju, zem plīts virsmas ir nepieciešams minimālais atstatums līdz cepeškrāsnij, mēbeles starplāksnei vai atvilktni.

Minimālais atstatums no plīts virsmas apakšmalas līdz

- cepeškrāsns augšmalai: 15 mm;
- starplāksnes augšmalai: 15 mm;
- atvilktnes augšmalai: 5 mm;
- atvilktnes apakšai: 75 mm.

Starplāksne

Starplāksnes iebūvēšana zem plīts virsmas nav nepieciešama, taču tā ir atļauta.

Barošanas kabeļa pievienošanai ir nepieciešama 10 mm plata sprauga aizmugurē starp skapi un starplāksni.

Lai **pievadītu gaisu** plīts virsmai, ir ieteicams priekšpusē starp skapi un starplāksni atstāt 20 mm platu gaisa spraugu.

Uzstādīšana

Drošības atstatums līdz nišas apšuvumam

Ja niša tiek apšūta, jāievēro minimālais atstatums starp darba virsmas izgriezumu un nišas apšuvumu, jo augstas temperatūras var mainīt materiālu īpašības vai tos iznīcināt.

Ja apšuvumam ir izmantots ugunsdrošs materiāls (piemēram, koks), minimālajam atstatumam ⑤ starp darba virsmas izgriezumu un nišas apšuvumu jābūt vismaz 50 mm.

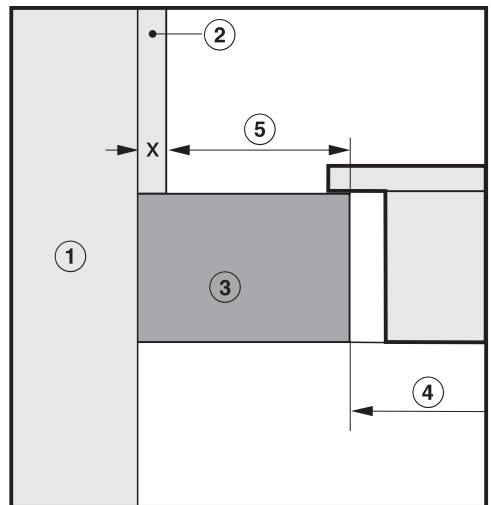
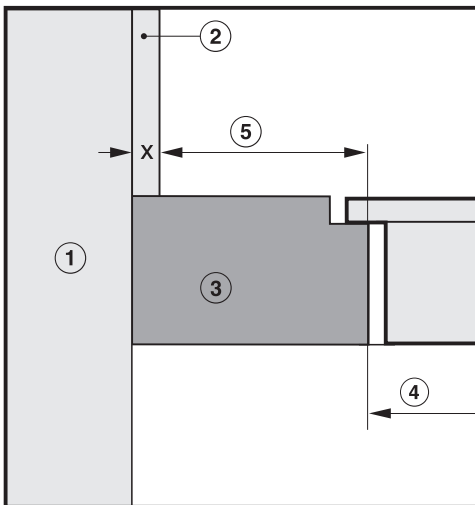
Ja apšuvumam ir izmantots ugunsdrošs materiāls (piemēram, metāls, dabīgais akmens, keramikas flīzes), minimālajam atstatumam ⑤ starp darba virsmas izgriezumu un nišas apšuvumu jābūt 50 mm mīnus nišas apšuvuma biezums.

Piemērs: nišas apšuvuma biezums 15 mm

50 mm — 15 mm = minimālais atstatums 35 mm

Plīts virsma vienā līmenī ar darba virsmu

Plīts virsmas ar rāmi / slīpu apmali

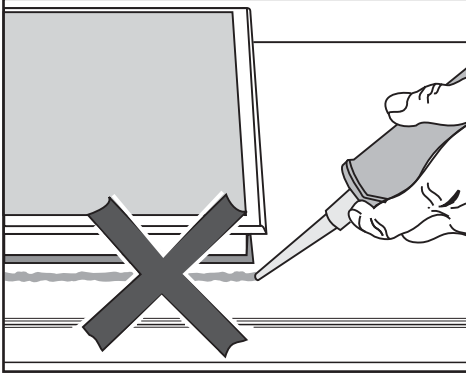


- ① Mūra konstrukcija
- ② Nišas apšuvuma izmērs x = nišas apšuvuma biezums
- ③ Darba virsma
- ④ Darba virsmas izgriezums
- ⑤ Minimālais atstatums, izmantojot **ugunsdrošus** materiālus — 50 mm; izmantojot **ugunsdrošus** materiālus — 50 mm — izmērs x

Norādījumi par iebūvēšanu

Iebūvēšana uz darba virsmas

Blīvējums starp plīts virsmu un darba virsmu



⚠ Nepareizas iebūvēšanas izraisīti bojājumi.

Ja plīts virsma tiek blīvēta ar šuvju hermētiķi, plīts virsmu un darba virsmu var sabojāt, ja nepieciešamības gadījumā plīts tiek demontēta.

Neizmantojiet šuvju blīvēšanas materiālu starp plīts virsmu un darba virsmu.

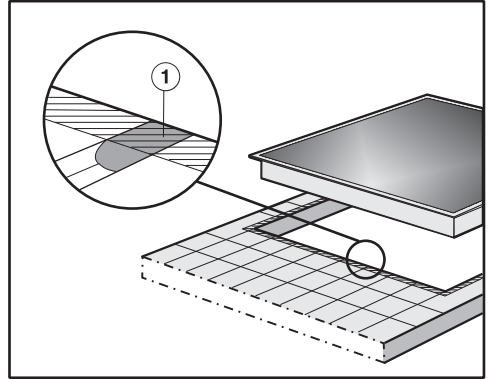
Blīvējums zem plīts virsmas malas pietiekami noblīvē salaiduma vietu starp plīts virsmu un darba virsmu.

Blīvējuma lente

Ja plīts virsma apkopes nolūkā tiek demontēta, var tikt sabojāta zem plīts virsmas malas novietotā blīvējuma lente.

Pirms atkārtotas iebūvēšanas vienmēr nomainiet blīvējuma lenti.

Flizēta darba virsma



Šuvēm ① un iesvītrotajai zonai zem plīts virsmas pamata jābūt gludai un līdzenai, lai plīts virsma tiktu vienmērīgi atbalstīta un zem ierīces augšdaļas malas tiktu nodrošināts pietiekams blīvējums starp ierīci un darba virsmu.

Uzstādīšana

Iebūvēšana vienā līmenī ar virsmu

Iebūvēšana vienā līmenī ar virsmu ir iespējama tikai dabīgā akmens (granīta, marmora), masīvkoka un flīzētās darba virsmās. Ar atbilstošu norādi apzīmētās plīts virsmas ir piemērotas arī iebūvēšanai stikla darba virsmās. Izmantojot cita materiāla darba virsmas, noskaidrojiet pie attiecīgā ražotāja, vai tās ir piemērotas plīts virsmas iebūvēšanai vienā līmenī ar darba virsmu.

Lai plīts virsma pēc iebūvēšanas būtu brīvi pieejama no apakšas un apakšējo kārbu varētu noņemt apkopes vajadzībām, zem iekārtas esošā skapīša brīvajam platumam jābūt vismaz tādām pašām kā darba virsmas izgriezuma iekšējam platumam (skatiet nodaļas “Uzstādīšana” sadaļu “Iebūvēšanas izmēri, iebūvējot vienā līmenī ar virsmu”). Ja pēc iebūvēšanas plīts virsma nav brīvi pieejama no apakšas, ir jāizņem šuvju blīvēšanas līdzeklis, lai plīts virsmu varētu izņemt.

Dabīgā akmens darba virsmas

Plīts virsma tiek ievietota tieši frēzējumā.

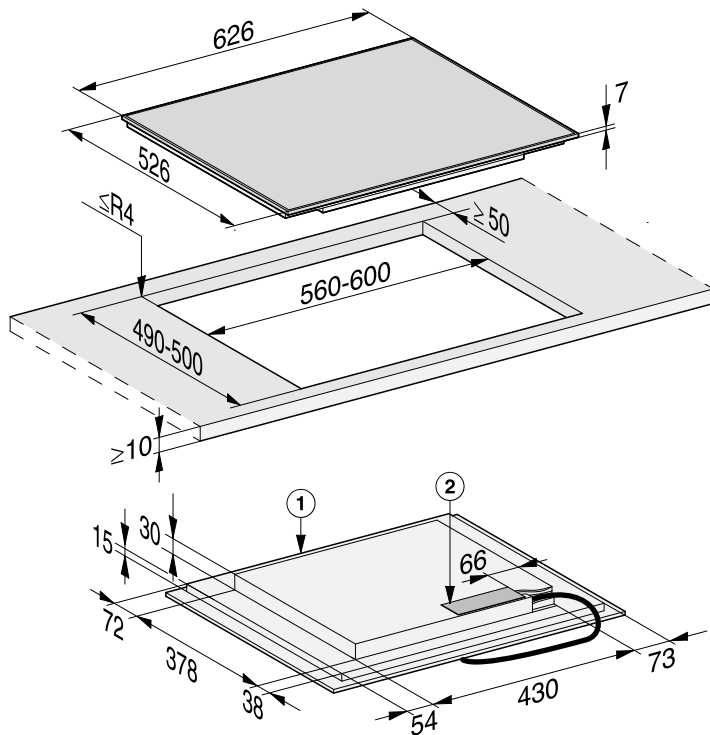
Masīvkoka vai flīzētās darba virsmas, stikla darba virsmas

Plīts virsma izgriezumā tiek nostiprināta ar koka līstēm. Šīs līstes nav iekļautas piegādes komplektā un tās ir jānogādā iekārtas montāžas vietā.

Iebūvēšanas izmēri, uzstādot uz darba virsmas

Visi izmēri ir norādīti milimetros.

KM 7464 FR



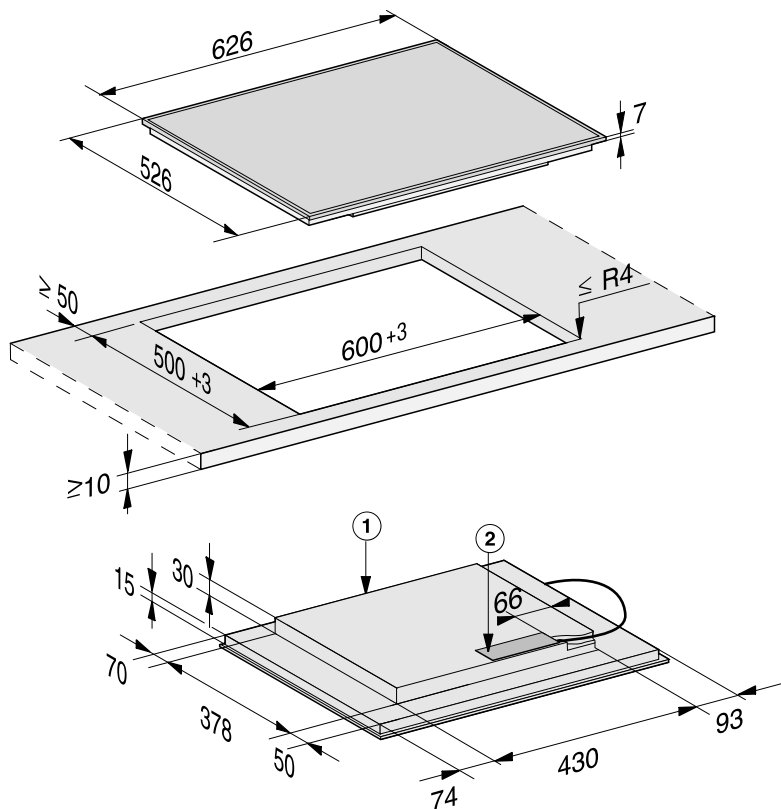
① Priekšpuse

② Tīkla savienojumu kārba

Barošanas vads (garums = 1440 mm) ir atsevišķi iekļauts komplektācijā

Uzstādīšana

KM 7465 FR

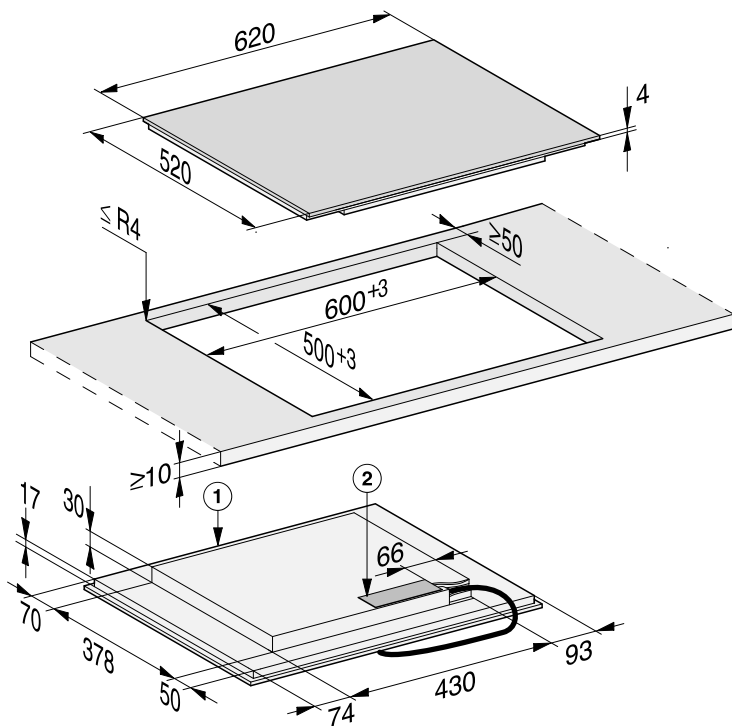


① Priekšpuse

② Tīkla savienojumu kārba

Barošanas vads (garums = 1440 mm) ir atsevišķi iekļauts komplektācijā

KM 7464 FL, KM 7465 FL



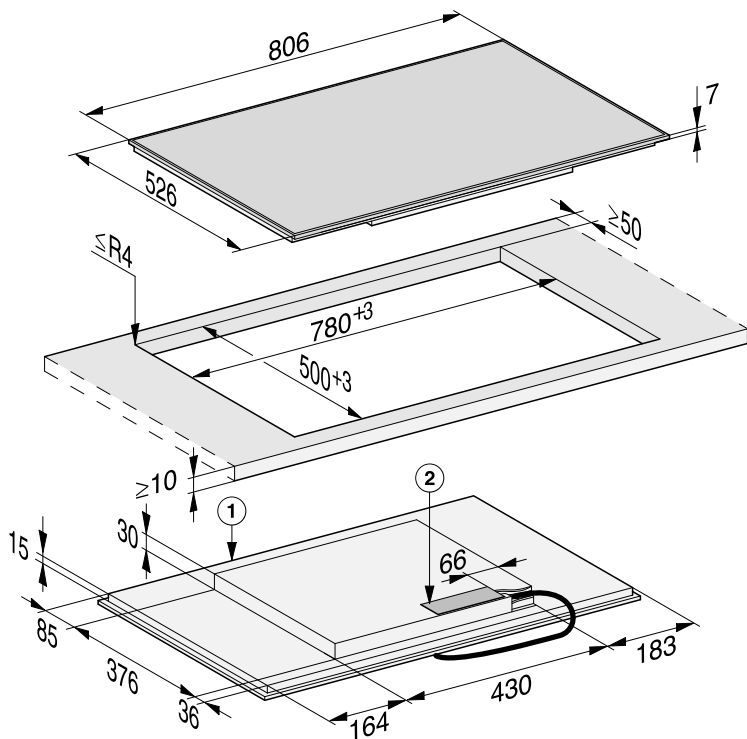
① Priekšpuse

② Tīkla savienojumu kārba

Barošanas vads (garums = 1440 mm) ir atsevišķi iekļauts komplektācijā

Uzstādīšana

KM 7474 FR

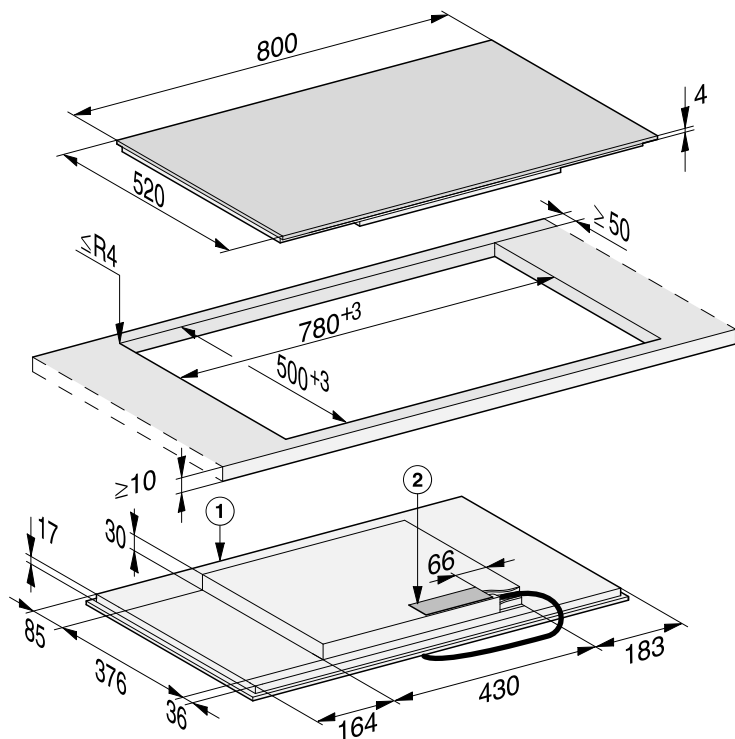


① Priekšpuse

② Tīkla savienojumu kārba

Barošanas vads (garums = 1440 mm) ir atsevišķi iekļauts komplektācijā

KM 7474 FL



① Priekšpuse

② Tīkla savienojumu kārba

Barošanas vads (garums = 1440 mm) ir atsevišķi iekļauts komplektācijā


Uzstādīšana

Iebūvēšana uz darba virsmas

- Izveidojiet izgriezumu darba virsmā. Ievērojiet drošības atstatumus (skatiet nodaļas “Uzstādīšana” sadaļu “Drošības atstatumi”).
- Ja darba virsma ir izgatavota no koka, apstrādājiet zāģējuma vietas ar īpašu laku, silikona kaučuku vai sintētiskajiem sveķiem, lai nepieļautu uzbrišanu mitruma ietekmē. Blīvējuma materiālam ir jābūt karstumizturīgam.

Uzmanieties, lai šie materiāli nenonāktu uz darba virsmas virspuses.

- Pielīmējiet piegādes komplektā iekļauto blīvējuma lenti zem plīts virsmas malas. Līmējot nenospriegojiet blīvējuma lenti.

 Nepareizs pieslēgums var izraisīt bojājumus.

Īsslēgums var izraisīt plīts virsmas elektronikas bojājumus.

Uzticiet barošanas kabeļa pievienošanu plīts virsmai kvalificētam elektrotehnikas speciālistam.

- Pievienojiet plīts virsmai barošanas kabeli atbilstoši pieslēguma shēmai (skatiet nodaļas “Uzstādīšana” sadaļu “Pieslēgums elektrotīklam”).
- Izvelciet plīts virsmas barošanas kabeli uz leju caur darba virsmas izgriezumu.
- Ievietojiet plīts virsmu izgriezuma vidū. Pārliedzinieties, ka blīvējums pieguļ darba virsmai, lai nodrošinātu blīvējumu starp iekārtu un darba virsmu.

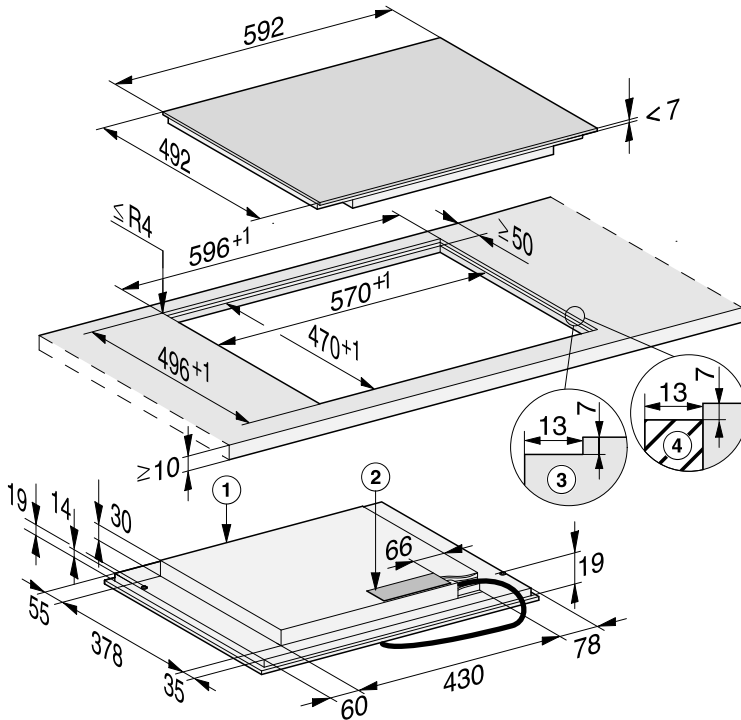
Ja blīvējums stūros cieši nepieguļ darba virsmai, stūru rādījumus ($\leq R4$) var uzmanīgi apstrādāt ar kontūrzāģi.

- Pievienojiet plīts virsmu elektrotīklam (skatiet nodaļas “Uzstādīšana” sadaļu “Pieslēgums elektrotīklam”).
- Pārbaudiet plīts virsmas darbību.

Iebūvēšanas izmēri, iebūvējot vienā līmenī ar virsmu

Visi izmēri ir norādīti milimetros.

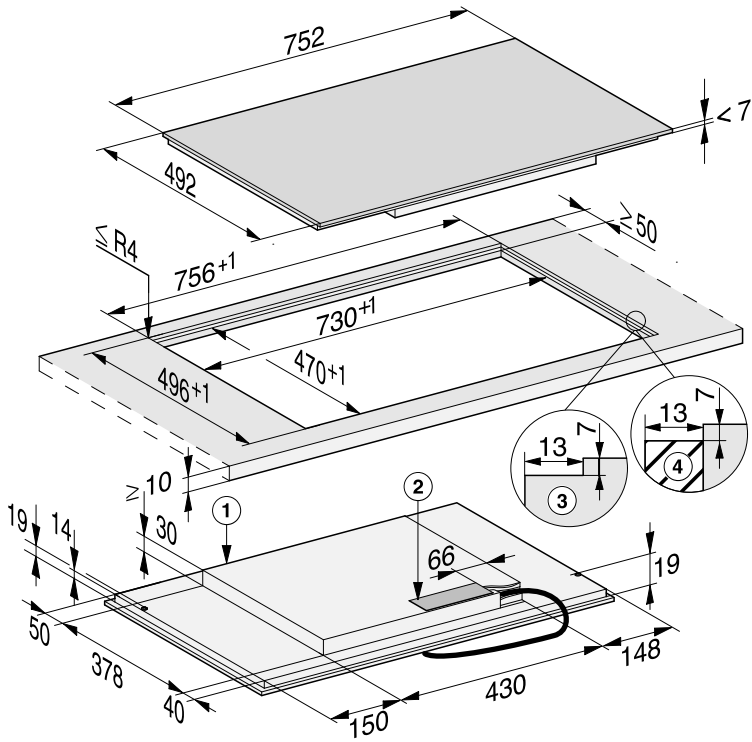
KM 7404 FX



- ① Priekšpuse
- ② Tīkla savienojumu kārba
Barošanas vads (garums = 1440 mm) ir atsevišķi iekļauts komplektācijā
- ③ Pakāpenisks frēzējums dabīgā akmens darba virsmai
- ④ Koka līste, 13 mm (nav iekļauta komplektācijā)

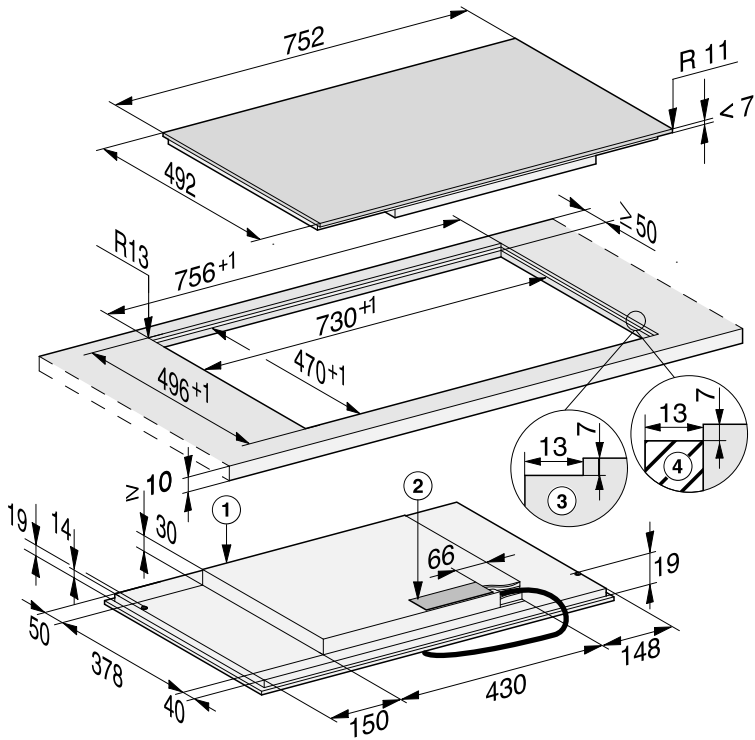
Uzstādīšana

KM 7414 FX



- ① Priekšpuse
- ② Tīkla savienojumu kārbā
Barošanas vads (garums = 1440 mm) ir atsevišķi iekļauts komplektācijā
- ③ Pakāpenisks frēzējums dabīgā akmens darba virsmāi
- ④ Koka līste, 13 mm (nav iekļauta komplektācijā)

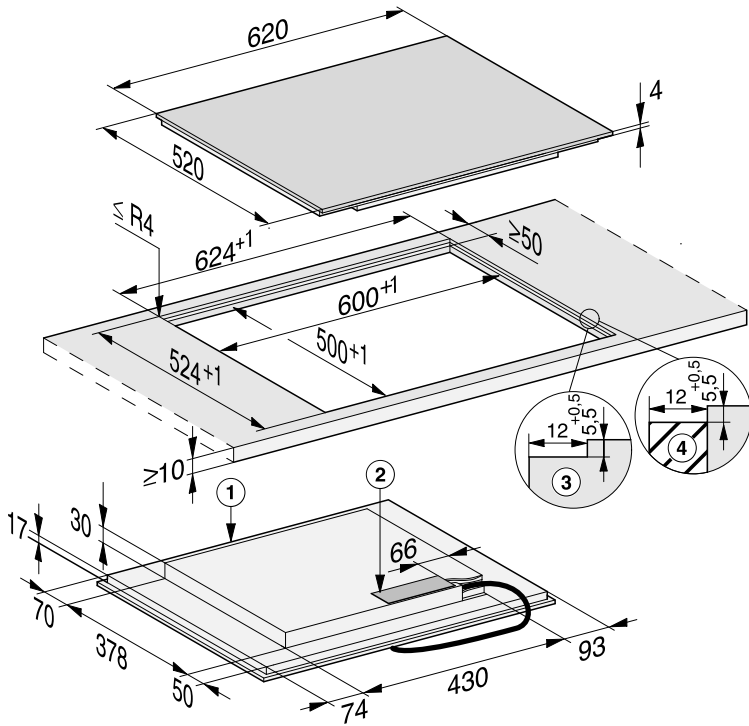
KM 7414 FX stikls



- ① Priekšpuse
- ② Tīkla savienojumu kārbā
Barošanas vads (garums = 1440 mm) ir atsevišķi iekļauts komplektācijā
- ③ Pakāpenisks frēzējums dabīgā akmens darba virsmai
- ④ Koka līste, 13 mm (nav iekļauta komplektācijā)

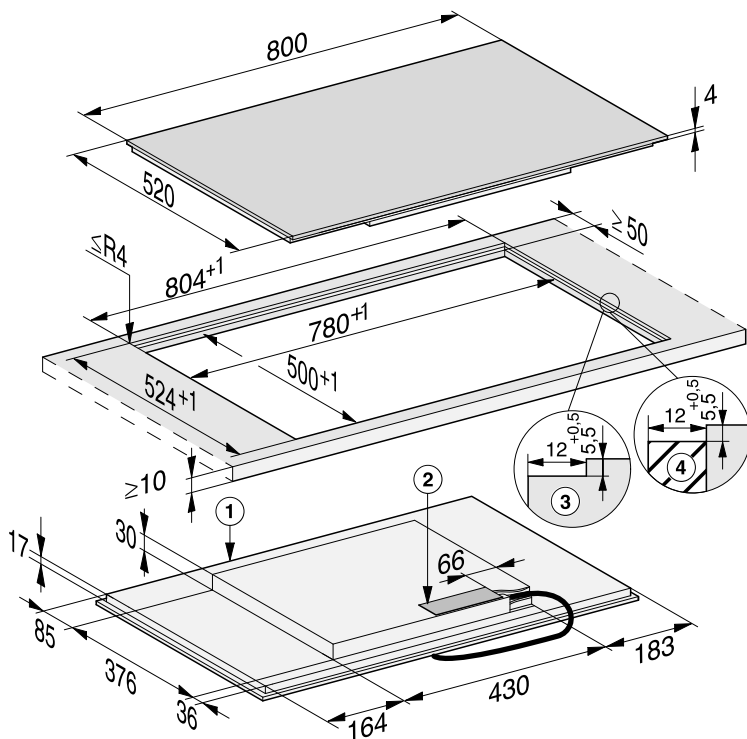
Uzstādīšana

KM 7464 FL, KM 7465 FL



- ① Priekšpuse
- ② Tīkla savienojumu kārba
Barošanas vads (garums = 1440 mm) ir atsevišķi iekļauts komplektācijā
- ③ Pakāpenisks frēzējums dabīgā akmens darba virsmai
- ④ Koka līste, 12 mm (nav iekļauta komplektācijā)

KM 7474 FL




- ① Priekšpuse
- ② Tīkla savienojumu kārbā
Barošanas vads (garums = 1440 mm) ir atsevišķi iekļauts komplektācijā
- ③ Pakāpenisks frēzējums dabīgā akmens darba virsmai
- ④ Koka līste, 12 mm (nav iekļauta komplektācijā)

Uzstādīšana

Iebūvēšana vienā līmenī ar virsmu

- Izveidojiet izgriezumus darba virsmā. Ievērojiet drošības atstatumus (skatiet nodaļas “Uzstādīšana” sadaļu “Drošības atstatumi”).
- Masīvkoka darba virsmām/flīzētām darba virsmām/stikla darba virsmām: piestipriniet koka līstes 5,5 mm vai 7 mm (atkarībā no modeļa) zem darba virsmas augšējās malas.

 Nepareizs pieslēgums var izraisīt bojājumus.

Īsslēgums var izraisīt plīts virsmas elektronikas bojājumus.

Uzticiet barošanas kabeļa pievienošanu plīts virsmai kvalificētam elektrotehnikas speciālistam.


- Pievienojiet plīts virsmai barošanas kabeli atbilstoši pieslēguma shēmai (skatiet nodaļas “Uzstādīšana” sadaļu “Pieslēgums elektrotīklam”).
- Pielīmējiet piegādes komplektā iekļauto blīvējuma lenti zem plīts virsmas malas. Līmējot nenospriegojiet blīvējuma lenti.

Blīvējuma lente nav nepieciešama šādiem modeļiem: KM 7404 FX, KM 7414 FX, KM 7414 FX Glas.

- Izvelciet plīts virsmas barošanas kabeli uz leju caur darba virsmas izgriezumā.
- Ievietojiet plīts virsmu izgriezumā un nocentrējiet to.

Šuvei starp stikla keramikas plāksni un darba virsmu ir jābūt vismaz 2 mm platai. Šuve ir nepieciešama, lai plīts virsmu varētu noblīvēt.


- Pievienojiet plīts virsmu elektrotīklam.
- Pārbaudiet plīts virsmas darbību.
- Aizpildiet šuvi starp plīts virsmu un darba virsmu ar karstumizturīgu (min. 160 °C) silikona šuvju blīvēšanas materiālu.

 Nepiemērots blīvēšanas materiāls var izraisīt bojājumus.

Nepiemērots šuvju blīvēšanas materiāls var sabojāt dabīgo akmeni.

Dabīgā akmens virsmām un virsmām ar dabīgā akmens flīzēm lietojiet ar dabīgo akmeni saderīgu silikona šuvju blīvēšanas līdzekli. Ievērojiet ražotāja sniegtos norādījumus.

Elektrotīkla pieslēgums

 Nepareiza pieslēguma izraisīti bojājumi.

Nepareizi veikta iekārtas uzstādīšana, apkope vai remonts var izraisīt ļoti bīstamas situācijas un apdraudēt iekārtas lietotāju.

“Miele” neatbild par kaitējumu (piemēram, par strāvas triecienu), ko ir izraisījuši nepareizi veikti uzstādīšanas un apkopes vai remonta darbi vai neuzstādīts vai pārrauts zemējuma vads.

Uzticiet plīts virsmas pieslēgšanu elektrotīklam kvalificētam elektrotehnikas speciālistam.

Elektrotehnikas speciālistam ir precīzi jāpārziņina un stingri jāievēro valstī spēkā esošie noteikumi un vietējā elektroapgādes uzņēmuma papildu prasības.

Izolētajām daļām pēc montāžas jānodrošina prettriecienu aizsardzība.

Kopējā jauda

Skatīt identifikācijas datu plāksnīti.

Pieslēguma parametri

Nepieciešamos pieslēguma datus skatiet uz iekārtas identifikācijas datu plāksnītes. Šiem datiem ir jāatbilst attiecīgajiem elektrotīkla parametriem.

Savienojuma iespējas ir norādītas savienojuma shēmā.

Strāvas aizsargslēdzis


Lai palielinātu drošību, VDE (Austrijā: ÖVE) normatīvos ir ieteikts pirms plīts virsmas uzstādīt strāvas aizsargslēdzi ar aktivēšanas strāvu 30 mA.

Separatori

Plīts virsma ir jāaprīko ar strāvas padeves pārtraukšanas slēdžiem, lai to visos polos varētu atvienot no tīkla. Izslēgtā stāvoklī ir nepieciešams vismaz 3 mm atstatums starp kontaktiem. Strāvas padeves pārtraukšanas slēdži aizsargā ierīci pret pārāk lielas strāvas padevi un darbojas kā strāvas aizsargslēdži.

Uzstādīšana

Atvienošana no elektrotīkla

 Tīkla sprieguma izraisīts elektriskās strāvas trieciena risks.

Tīkla sprieguma atjaunošana remonta un / vai apkopes darbu laikā var izraisīt elektriskās strāvas triecienu. Nodrošiniet, lai elektrotīkls pēc atvienošanas netiktu nejauši atkal pievienots.

Ja elektriskā ķēde, kurai ir pieslēgta ierīce, jāatvieno no elektrotīkla, atkarībā no instalācijas veida sadales skapī jāveic turpmāk minētās darbības.

Kūstošie drošinātāji

- Izņemiet drošinātāju ieliktnus no uzskrūvējamajiem vāciņiem.

Skrūvējamie automātiskie drošinātāji

- Nospiediet kontrolpogu (sarkana), līdz “izlec” vidējā poga (melna).

Iebūvējamie automātiskie drošinātāji

- Pret pārstrāvu sargājoši automātslēdži, vismaz B vai C tips: pārslēdziet slēdža sviru no pozīcijas 1 (Ieslēgts) pozīcijā 0 (Izslēgts).

FI aizsargslēdzis

- Strāvas aizsargslēdzis: pārslēdziet centrālo slēdzi no pozīcijas 1 (Ieslēgts) pozīcijā 0 (Izslēgts) vai nospiediet kontroltaustiņu.


Barošanas kabelis

Plīts virsma jāpievieno elektrotīklam ar atbilstoša diametra H 05 VV-F tipa barošanas kabeli (ar PVH izolāciju) saskaņā ar savienojuma shēmu.

Savienojuma iespējas ir norādītas savienojuma shēmā.

Informāciju par plītij pieļaujamo barošanas spriegumu un atbilstošo elektrisko slodzi skatiet uz identifikācijas datu plāksnītes.

Barošanas kabeļa maiņa

 Tīkla sprieguma izraisīts elektriskās strāvas trieciena risks.

Nepareizs pieslēgums var izraisīt elektriskās strāvas triecienu.

Uzticiet barošanas kabeļa nomaiņu tikai kvalificētam elektrotehnikas speciālistam.

Nomainot barošanas kabeli, izmantojiet tikai H 05 VV-F veida kabeli ar piemērotu diametru. Barošanas kabeli var iegādāties pie ražotāja vai klientu apkalpošanas dienestā.

Savienojuma shēma

