




Paigaldamise ohutusjuhised

 Asjatundmatust paigaldamisest põhjustatud kahjustuste oht. Asjatundmatu paigaldamine võib pliidiplaati kahjustada. Laske pliidiplaat paigaldada vaid kvalifitseeritud elektrikul.

 Võrgupingest põhjustatud elektrilöögi oht. Asjatundmatul elektrivõrku ühendamisel tekib elektrilöögi oht. Laske pliidiplaat elektrivõrku ühendada vaid kvalifitseeritud elektrikul.

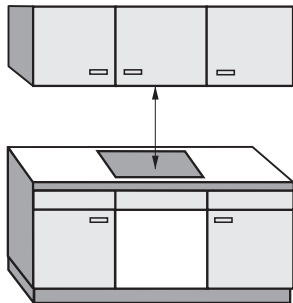
 Allakukkuvatest esemetest põhjustatud kahjustuste oht. Ülemiste kappide või õhupuhasti monteerimisel võib pliidiplaat kahjustada saada. Paigaldage pliidiplaat alles pärast ülemiste kappide ja õhupuhasti monteerimist.

- ▶ Tööplaadi vineer peab olema töödeldud kuumakindla liimiga (100 °C), et see lahti ei tuleks ega deformeeruks. Seinä äärelüüstud peavad olema kuumakindlad.
- ▶ Pliidiplaati ei tohi paigaldada külmikute, nõudepesumasinate, pesu- ja kuivatusmasinate kohale.
- ▶ Seda pliidiplaati tohib paigaldada vaid selliste pliitide või ahjude kohale, mis on varustatud eralduva kuumuse automaatse jahutus-süsteemiga.
- ▶ Hoolitsege selle eest, et pärast pliidiplaadi paigaldust ei saaks toitejuhet puudutada.
- ▶ Toitejuhe ei tohi pärast paigaldust kokku puutuda köögielementide liikuvate osadega (nt sahtliga) ega mehaanilise koormusega.
- ▶ Pidage järgmistel lehekülgedel toodud ohututest vahemikest kinni.

Paigaldus

Ohutud vahemikud

Ohutu vahemik pliidiplaadi kohal



Pliidiplaadi ja selle kohale paigaldatud õhupuhasti vahele peab jääma õhupuhasti tootja poolt nimetatud ohutu vahemik.

Kui pliidiplaadi kohale on paigaldatud kergesti süttivad materjalid (nt seinale kinnitatud kapp), peab ohutu vahemik olema vähemalt 600 mm.

Kui õhupuhasti alla on paigaldatud mitu seadet, mille puhul kehtivad erinevad ohutud vahemikud, lähtuge suurimast nõutud ohutust vahemikust.

Ohutu vahemik taga / külgedel

Eelistatult tuleks pliidiplaat paigaldada, jättes palju ruumi paremale ja vasakule.

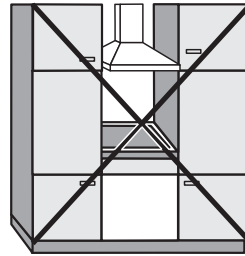
Pliidiplaadi tagaküljel tuleb kõrge kapi- või ruumiseina suhtes kinni pidada allpool märgitud minimaalsest vahemikust ①.

Pliidiplaadi ühel küljel (paremal või vasakul) tuleb kõrge kapi- või ruumiseina suhtes kinni pidada allpool märgitud minimaalsest vahemikust ②, ③, vastasküljel minimaalsest vahemikust 300 mm.

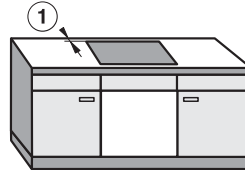
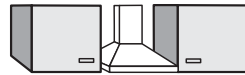
① Vähim kaugus **taga** alates tööplaadi väljalõikest kuni tööplaadi tagaservani: 50 mm

② Vähim kaugus **paremal** tööpinna väljalõikest kuni kõrvalseisva mööbliesemeni (nt kõrge kapp) või seinani: 50 mm.

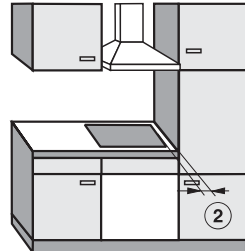
③ Vähim kaugus **vasakul** tööpinna väljalõikest kuni kõrvalseisva mööbliesemeni (nt kõrge kapp) või seinani: 50 mm.



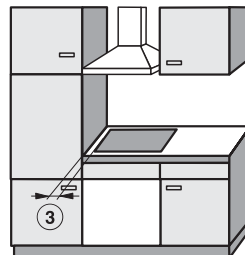
Ei ole lubatud



Väga soovitatav



Ei ole soovitatav



Ei ole soovitatav

Paigaldus

Minimaalne vahemik pliidiplaadi all

Pliidiplaadi õhutuse tagamiseks tuleb kinni pidada ohutust vahemikust pliidiplaadi all oleva kúpsetusahju, vahepõhja või sahtliga.

Minimaalne vahemik pliidiplaadi alumisest servast

- kúpsetusahju ülemise servani: 15 mm
- vahepõhja ülemise servani: 15 mm
- sahtli ülemise servani: 5 mm
- sahtlipõhjani: 75 mm

Vahepõhi

Vahepõhja paigaldamine pliidiplaadi alla ei ole kohustuslik, kuid on lubatud.

Toitejuhtme paigaldamiseks peab taga olema kapi ja vahepõhja vaheline õhuvahet vähemalt 10 mm.

Pliidiplaadi **õhutamiseks** soovitame ees kapi ja vahepõhja vahel 20 mm õhuvahet.

Ohutu vahemik tööpinna taguse seina kattematerjalist

Kui paigaldatakse seinasüvendi kattematerjal, tuleb järgida tööplaadi väljalõike ja kattematerjali vahele jäävat minimaalset ohutusvahemikku, sest kõrgel temperatuuril võib materjal kahjustuda või puruneda.

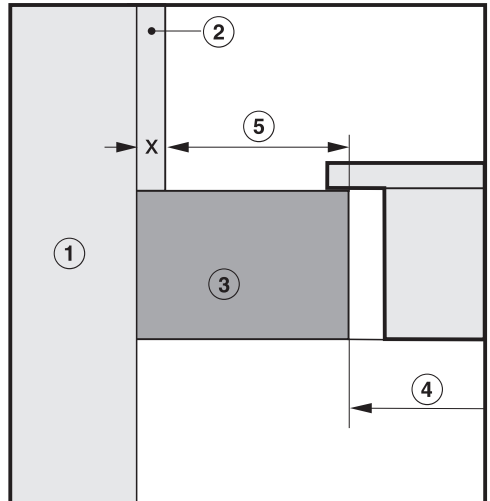
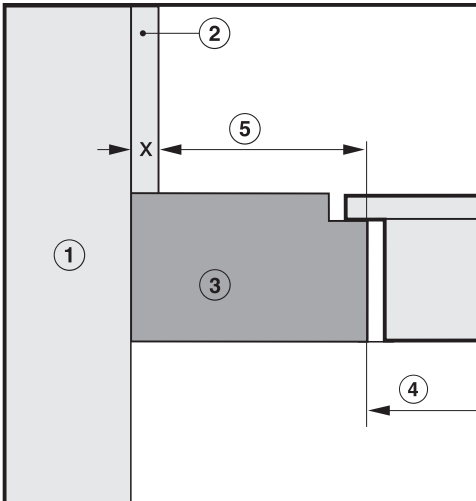
Süttiva materjali (nt puidu) korral peab minimaalne vahemik ⑤ tööplaadi väljalõike ja seinasüvendi kattematerjali vahel olema 50 mm.

Mittesüttiva materjali (nt metalli, loodusliku kivi, keraamiliste plaatide) korral peab olema minimaalne vahemik ⑤ tööplaadi väljalõike ja tööplaadi taguse seina kattematerjali vahel 50 mm miinus kattematerjali paksus.

Näide: tööpinna taguse seinakatte paksus 15 mm
 50 mm - 15 mm = minimaalne vahemik 35 mm

Tasapinnalised pliidiplaadid

Raam- / fassett-pliidiplaadid



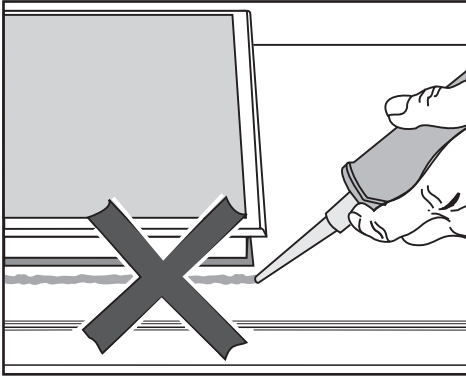
- ① Kivisein
- ② Tööpinna taguse seina kattematerjali mõõt x = kattematerjali paksus
- ③ Tööpind
- ④ Väljalõige tööpinnas
- ⑤ Minimaalne vahemaa
põlevate materjalide puhul 50 mm
mittepõlevate materjalide puhul 50 mm - mõõt x

Paigaldus

Paigaldamisjuhised

Pealasetsev paigaldus

Tihend pliidiplaadi ja tööplaadi vahel



⚠ Valest paigaldamisest põhjustatud kahjustuste oht.

Kui pliidiplaati on tarvis eemaldada, võivad pliidiplaat ja tööplaat kahjustada saada, kui pliidiplaat on tihendatud vuugitihendiga.

Ärge kasutage pliidiplaadi ja tööplaadi vahel vuugitihendit.

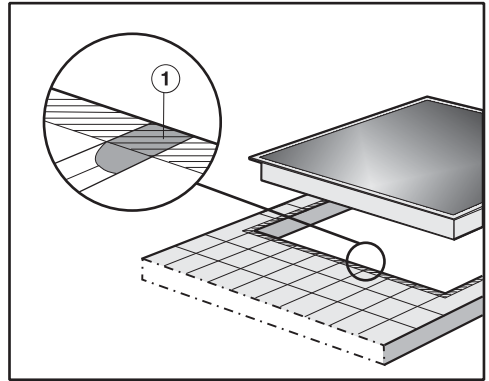
Pliidiplaadi ülemise serva alune tihendusriba tagab piisava tihenduse seadme ja tööplaadi vahel.

Tihendusriba

Kui pliidiplaat demonteeritakse teenindusse saatmise puhuks, võib pliidiplaadi ääre alune tihendusriba kahjustada saada.

Enne uuesti paigaldamist asendage tihendusriba uuega.

Keraamiline tööpind



Vuugid ① ja viirutatud ala pliidiplaadi paigalduspinnal peavad olema siledad ja tasased, et pliidiplaat asetuks ühtlaselt ja seadme pealispinna serva all olev tihendiriba tagaks piisava tihenduse tööplaadiga.

Tasapinnaline paigaldus

Tasapinnaline paigaldus on võimalik üksnes looduslikust kivist (graniit, marmor), massiivpuidust ja plaaditud tööpinda. Vastava märgistusega pliidiplaadid sobivad ka klaasist tööpindadesse paigaldamiseks. Teistest materjalidest tööpindade korral küsige selle tootjalt, kas see sobib tasapinnalise pliidiplaadi paigaldamiseks.

Alumise kapi sisemine laius peab olema vähemalt tööpinna sisemise väljalõike laiune (vt peatüki "Paigaldus" jaotist "Paigaldusmõõtmed – tasapinnaline"), et pliidiplaadile saaks pärast paigaldamist alt vabalt juurde ja alumist kasti oleks võimalik hoolduseks välja võtta. Kui pliidiplaat ei ole pärast paigaldamist alt vabalt ligipääsetav, tuleb vuugitihend eemaldada, et pliidiplaadi saaks demonteerida.

Looduslikust kivist tööplaadid

Pliidiplaat asetatakse vahetult sisselõikesse.

Täispuidust, keraamiliste plaatidega töötasapinnad, klaasist töötasapinnad

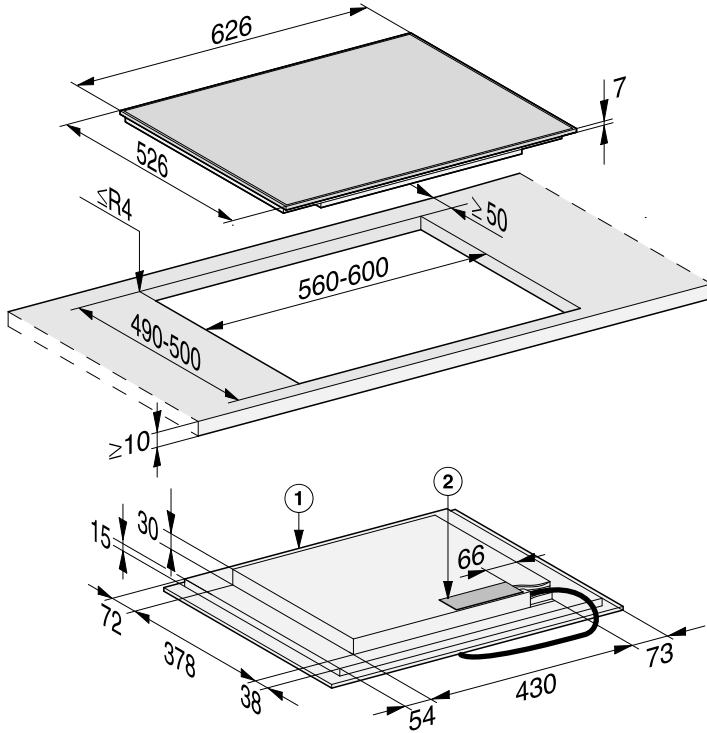
Pliidiplaat kinnitatakse väljalõikesse puitliistudega. Need liistud ei kuulu tarnepaketti ja peavad paigaldamiseks kohapeal olemas olema.

Paigaldus

Paigaldusmõõdud – pinnapealne

Kõik mõõdud on antud millimeetrites.

KM 7464 FR

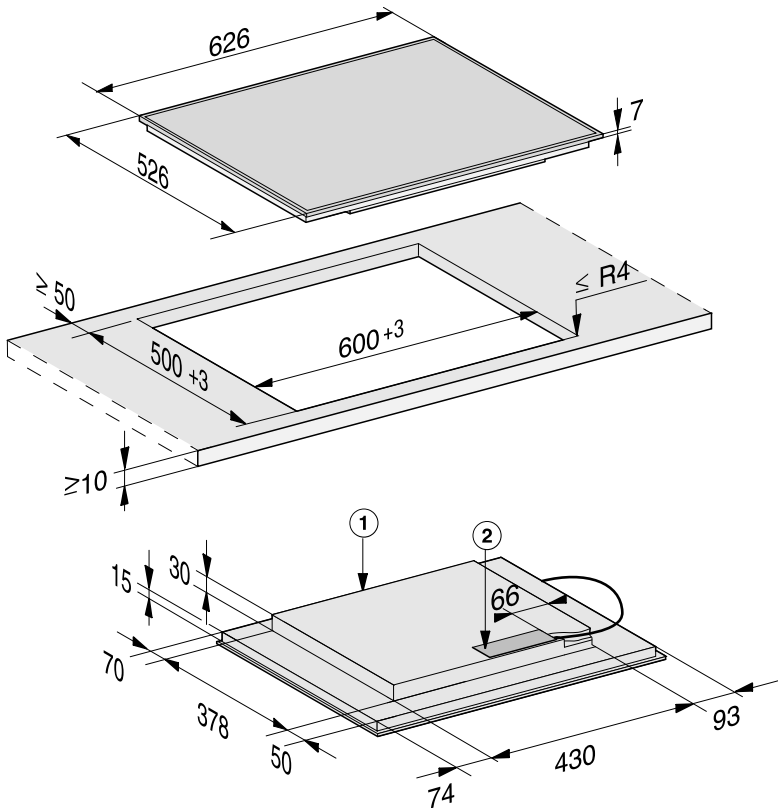


① Ees

② Toitekarp

Toitejuhe (L = 1440 mm) pannakse seadmele lahtiselt kaasa

KM 7465 FR



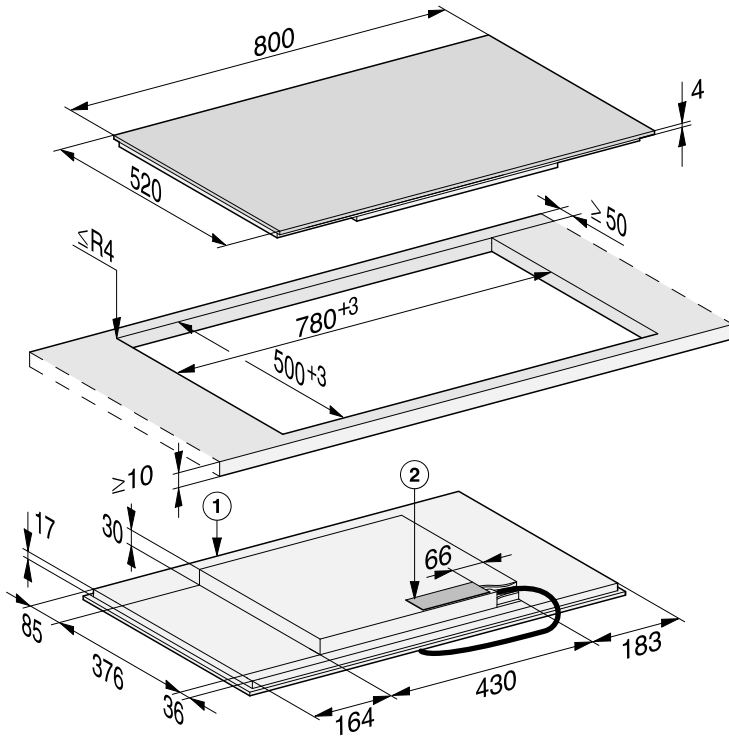
① Ees

② Toitekarp

Toitejuhe (L = 1440 mm) pannakse seadmele lahtiselt kaasa

Paigaldus

KM 7474 FL



① Ees

② Toitekarp


Toitejuhe (L = 1440 mm) pannakse seadmele lahtiselt kaasa

Pealasetsev paigaldus

- Tehke tööplaati väljalõige. Jälgige ohutuid vahemikke (vt peatüki “Paigaldus” jaotist “Ohutud vahemikud”).
- Katke **puidust tööplaatide** lõikepinnad spetsiaalse laki, silikoonkummi või valuvaiguga, et takistada nende pundumist niiskuse tõttu. Tihendusmaterjal peab olema kuumakindel.

Hoolitsege selle eest, et need materjalid ei satuks tööplaadile.

- Kleepige kaasas olev tihendusriba pliidiplaadi ääre alla. Ärge tõmmake tihendusriba paigaldamise ajal pingule.

 Asjatundmatu ühendamine võib põhjustada kahjustusi. Pliidiplaadi elektroonika võib lühise tõttu kahjustada saada. Laske toitejuhe pliidiplaadiga ühendada elektrikul.

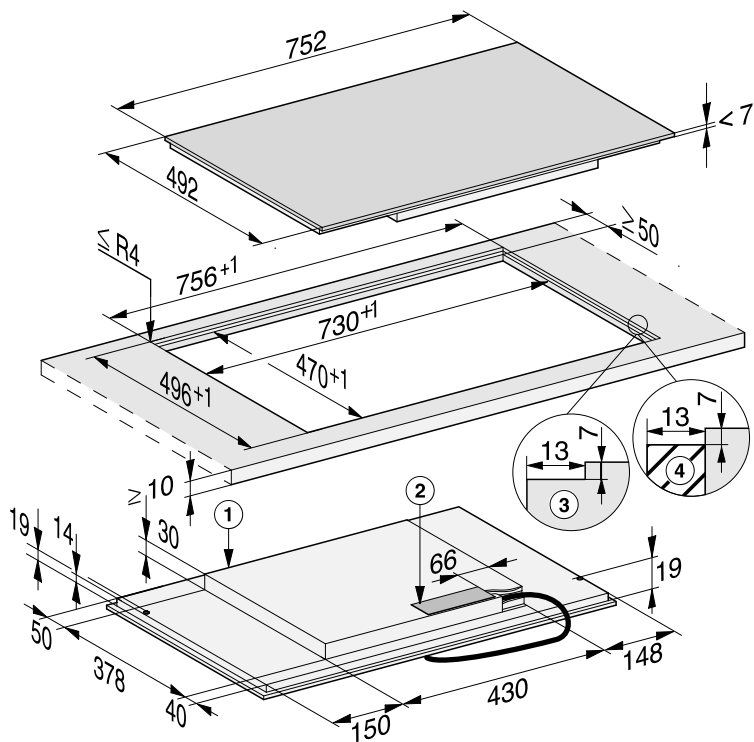
- Ühendage toitejuhe pliidiplaadiga vastavalt ühendusskeemile (vt peatüki “Paigaldus” jaotist “Elektriühendus”).
- Viige pliidiplaadi toitejuhe tööpinna väljalõike kaudu alla.
- Asetage pliidiplaat väljalõikesse keskele. Jälgige, et seadme tihend oleks tööpinnaga tasa, et oleks tagatud tööpinna korralik tihendus.

Kui tihendid ei asetse tööpinna nurkades õigesti, saab nurgaraadiusi ($\leq R4$) ettevaatlikult vineerisaega muuta.

- Ühendage pliidiplaat voluvõrku (vt peatüki “Paigaldus” jaotist “Elektriühendus”).

- Kontrollige pliidiplaadi toimimist.


KM 7414 FX



- ① Ees
- ② Toitekarp
Toitejuhe (L = 1440 mm) pannakse seadmele lahtiselt kaasa
- ③ Looduslikust kivist tööpinnast astmeline freesimine
- ④ Puitlist 13 mm (ei ole kaasasolev tarvik)

Tasapinnaline paigaldus

- Tehke tööplaati väljalõige. Jälgige ohutuid vahemikke (vt peatüki “Paigaldus” jaotist “Ohutud vahemikud”).
- Massiivpuidust/plaaditud/klaasist tööpinnad:
kinnitage puitliistud 5,5 mm või 7 mm (vastavalt mudelile) tööpinna ülemise serva alla.

 Asjatundmatu ühendamine võib põhjustada kahjustusi.
Pliidiplaadi elektroonika võib lühise tõttu kahjustada saada.
Laske toitejuhe pliidiplaadiga ühendada elektrikul.

- Ühendage toitejuhe pliidiplaadiga vastavalt ühendusskeemile (vt peatüki “Paigaldus” jaotist “Elektriühendus”).
- Kleepige kaasas olev tihendusriba pliidiplaadi ääre alla. Ärge tõmmake tihendusriba paigaldamise ajal pingule.


Tihendusriba pole vajalik järgmiste mudelite puhul: KM 7404 FX, KM 7414 FX, KM 7414 FX Glas.

- Viige pliidiplaadi toitejuhe tööpinna väljalõike kaudu alla.
- Asetage pliidiplaat väljalõikesse ja seadke selle keskk kohta.

Klaaskeraamilise pinna ja tööplaadi vaheline vuuk peab olema vähemalt 2 mm laiune. Vuuk on vajalik pliidiplaadi tihendamiseks.


- Ühendage pliidiplaat vooluvõrku.
- Kontrollige pliidiplaadi toimimist.

- Täitke pliidiplaadi ja tööpinna vaheline vuuk kuumakindla (vähemalt 160 °C) silikoon-vuugitihendiga.

 Sobimatu vuugitihendi põhjustatud kahjustused.
Sobimatu vuugitihend võib loodusliku kivi kahjustada.
Looduslikust kivist plaatide ja keraamiliste plaatide korral kasutage eranditult vaid looduslikule kivile sobivat silikoon-vuugitihendit. Järgige tootja juhiseid.

Paigaldus

Elektriühendus

 Asjatundmatust ühendamisest põhjustatud kahjustuste oht.

Oskamatud paigaldus-, hooldus- ning remonttööd võivad kasutajat tõsiselt ohustada.

“Miele” ei vastuta kahjude eest, mis on põhjustatud asjatundmatutest paigaldus-, hooldus- ja remonttöödest või paigaldamata või katkestatud kaitsmest (nt elektrilöök).

Laske pliidiplaat elektrivõrku ühendada elektrikul.

Elektrik peab tundma täpselt riiklikke eeskirju ja kohaliku elektriettevõtte lisaeeskirju ning neid hoolikalt järgima.

Pärast paigaldust peab tagama isoleeritud detailide puutumiskaitse.

Koguvõimsus

Vt tüübisildilt

Ühendusandmed

Vajalikud ühendusandmed leiata seadme tüübisildilt. Need andmed peavad ühtima elektrivõrgu andmetega.

Ühendusvõimalusi vaadake ühenduskeemilt.

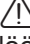
Rikkevoolukaitselüliti

Turvalisuse suurendamiseks soovitab Saksa Elektrotehnikute Liit (VDE) (Austrias ÖVE) paigaldada pliidiplaadile FI-kaitselüliti rakendumisvooluga 30 mA.

Lahklülitid

Pliidiplaadil peab olema võimalik lahklülitite abil kõiki poolusi välja lülitada. Väljalülitatud olekus peab olema kontaktide vahe vähemalt 3 mm. Lahklülitid on ülevoolu kaitseseadised ja kaitselülitid.

Elektrivõrgust lahutamine

 Võrgupingest põhjustatud elektrilöögi oht.

Remondi- ja / või hooldustööde ajal võib võrgupinge taastamine põhjustada elektrilöögi.

Jälgige, et pinget ei saaks juhuslikult uuesti sisse lülitada.

Kui voluring on vaja võrgust lahutada, toimige olenevalt paigaldusest jaotuses järgmiselt:


Sulavkaitsmed

- Keerake kaitse kaitsmepesast täielikult välja.

Keeratavad automaatkaitsmed

- Vajutage kontrollnuppu (punane), kuni keskmine nupp (must) hüppab välja.

Sissehitatavad automaatkaitsmed

- (vähemalt B- või C-tüübi LS-tüüpi lülitid) *  Viige kipplüliti asendist 1 (sees) asendisse 0 (väljas).

FI-kaitselülitid

- (Rikkevoolukaitse) * Lülitage pealüliti asendist 1 (sees) asendisse 0 (väljas) või vajutage kontrollnuppu.

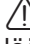
Toitejuhe

Pliidiplaat tuleb ühendada sobiva ristlõikega toitejuhtmega H 05 VV-F (PVC-isolatsiooniga) vastavalt ühendusskeemile.

Ühendusvõimalusi vaadake ühendusskeemilt.

Teie pliidiplaadi jaoks lubatud ühenduspinge ja vastava tarbimisvõimsuse leiate tüübisildilt.

Toitejuhtme vahetamine

 Võrgupingest põhjustatud elektrilöögi oht.

Asjatundmatul ühendamisel tekib elektrilöögi oht.

Laske toitejuhe vahetada vaid kvalifitseeritud elektrikul.

Toitejuhtme vahetamisel kasutage üksnes sobiva läbimõõduga kaablitüüpi H 05 VV-F. Toitejuhtme saate tootjalt või klienditeenindusest.

Paigaldus

Ühendusskeem

