

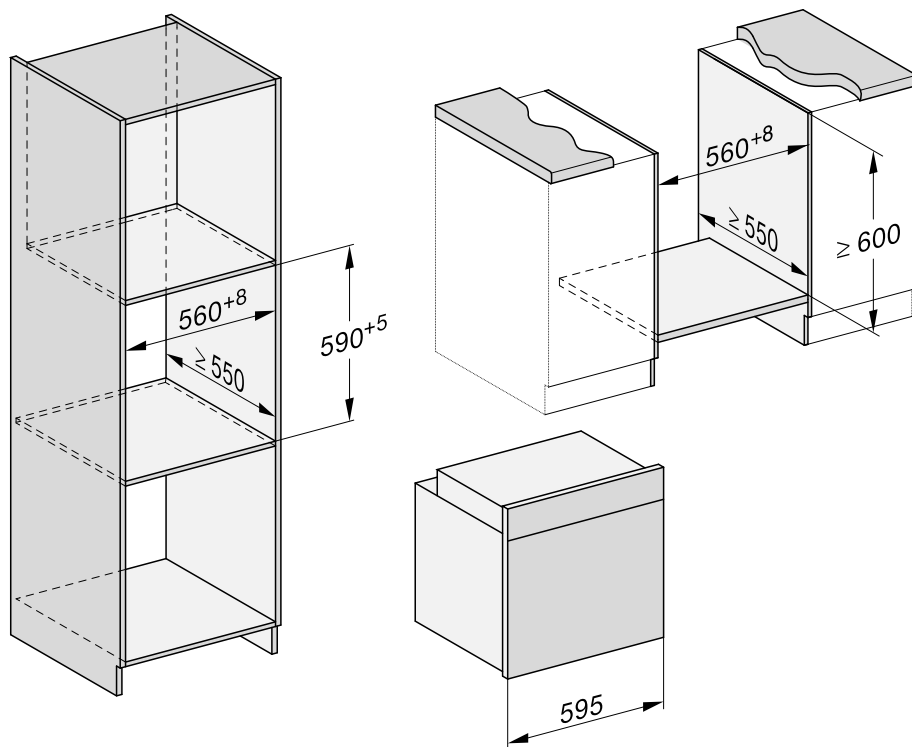
Paigaldus

Paigaldusmõõdud

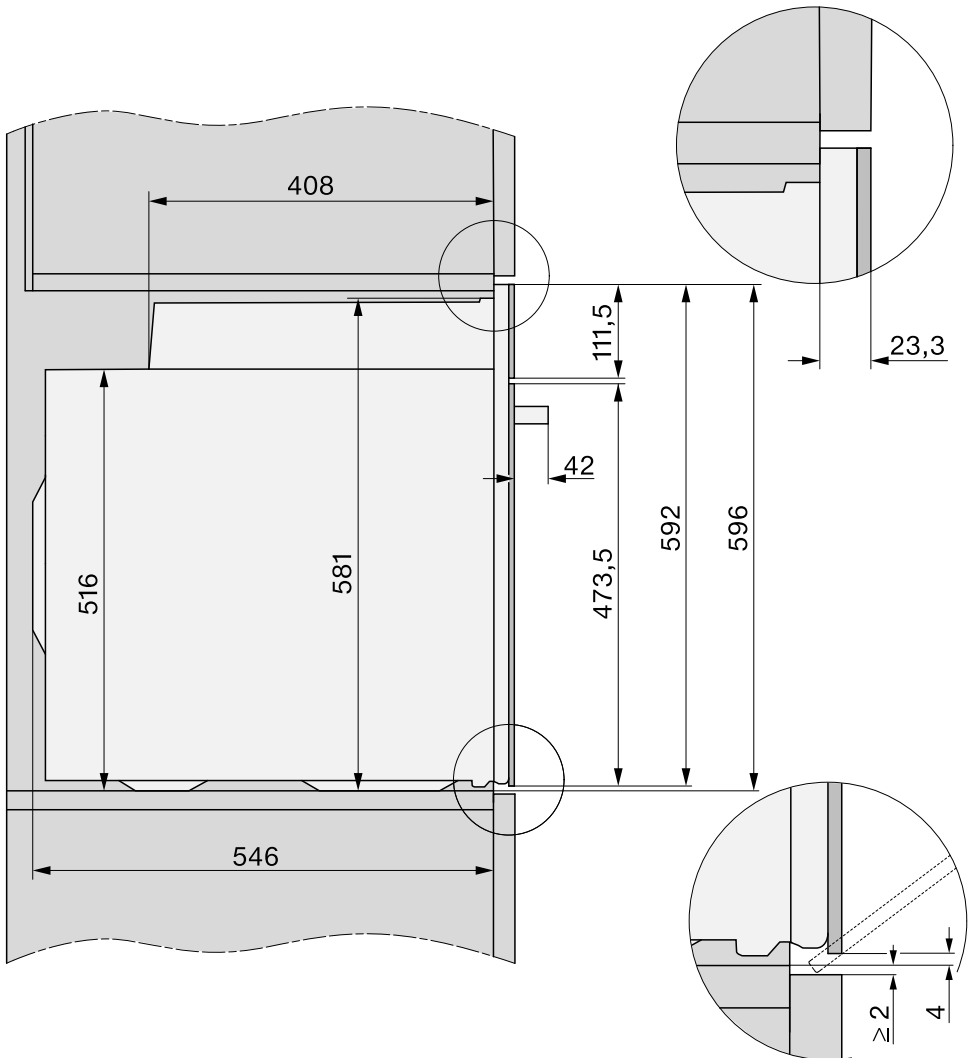
Mõõdud on toodud millimeetrites.

Paigaldamine ülemisse või alumisse kappi

Kui ahi paigaldatakse pliidiplaadi alla, järgige ka pliidiplaadi paigaldamise juhiseid ja pliidiplaadi paigalduskõrgust.

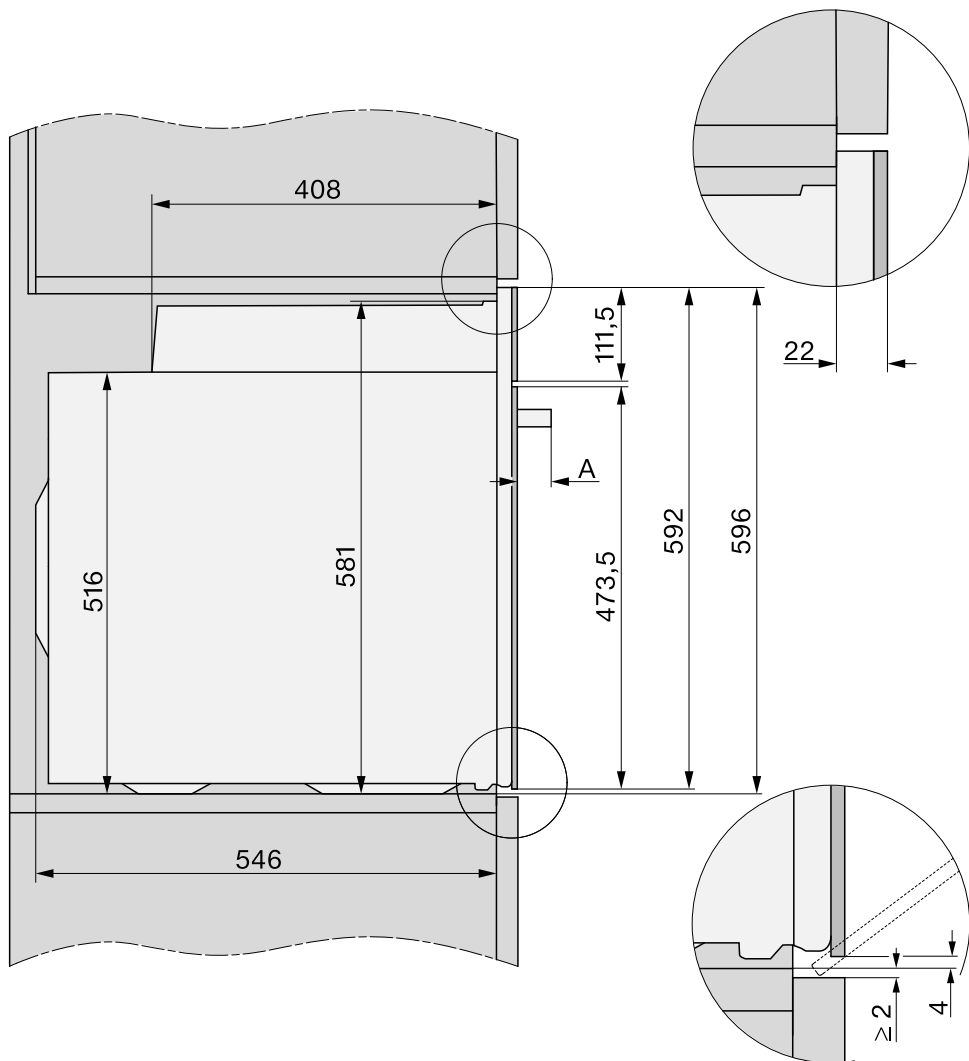


Külgvaade H 22xx



Paigaldus

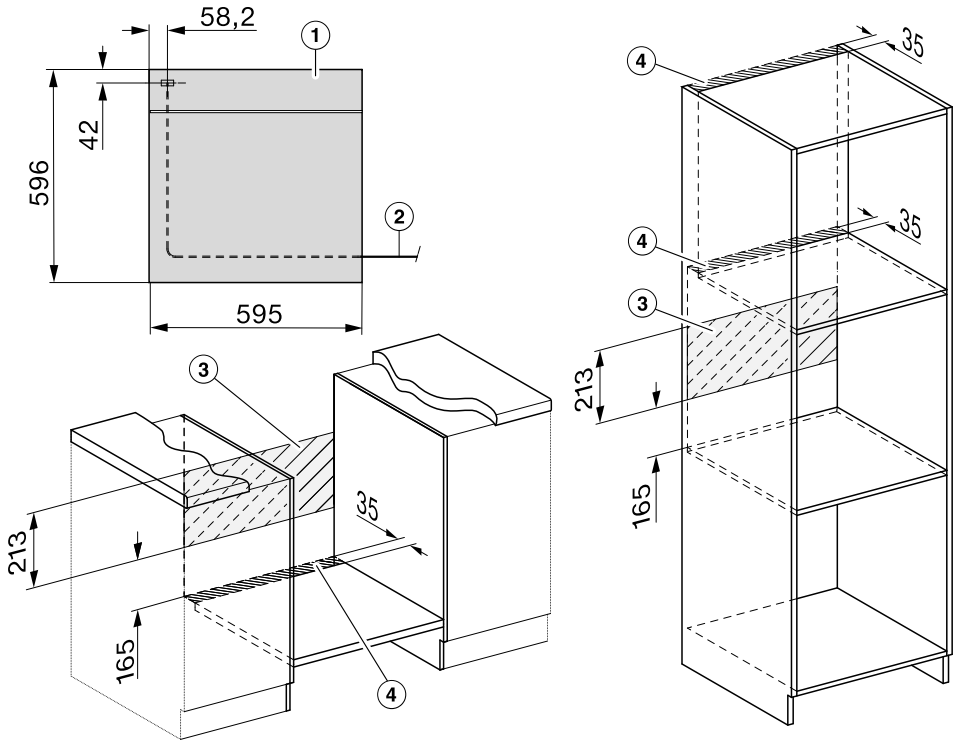
Külgvaade H 25xx, H 27xx, H 28xx



A H 25xx, H 27xx: 43 mm

H 28xx: 47 mm

Ühendused ja õhutus



- ① Vaade eest
- ② Toitejuhe, pikkus = 1500 mm
- ③ Selles piirkonnas ei ole ühendust
- ④ Õhutusava min 150 cm²

Paigaldus

Ahju paigaldamine

Ohutu käituse tagamiseks kasutage ahju vaid lõplikult paigaldatuna.

Ahi vajab tõrgeteta töö jaoks piisavat jahutusõhu juurdepääsu. Muud soojusallikad (nt tahke kütusega ahjud) ei tohi vajalikku jahutusõhku ülemäära soojustada.

Paigaldamisel arvestage kindlasti järgmisega.

Veenduge, et vahepõhi, millele ahi paigaldatakse, ei oleks vastu seina.

Ärge paigaldage ümbritseva kapi küljeseintele soojustõkkeliiste.

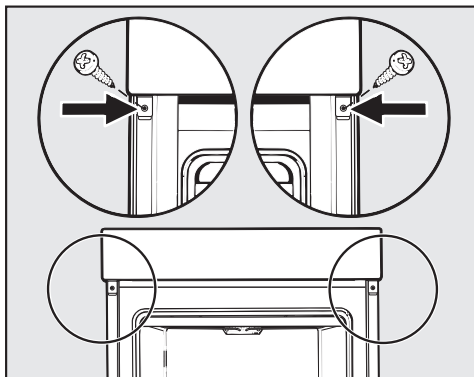
- Ühendage ahi elektrivõrku.

Uks võib kahjustada saada, kui kannate ahju käepidemest.

Kasutage kandmiseks korpuse külgedel asuvaid kandesooni.

Mõttekas on uks enne pliidi paigaldamist eemaldada (vt peatüki "Puhastamine ja hooldus" jaotist "Ukse eemaldamine") ja lisatarvikud välja võtta. Nii on ahju kergem ümbritsevasse kappi nihutada ja te ei saa ahju kogemata ukse käepidemest tõsta.

- Lükake ahi ümbritsevasse kappi ja loodige ahi.
- Kui te ei ole ust eemaldanud, avage see.



- Kinnitage ahi kaasasolevate kruvidega ümbritseva kapi küljeseinte külge.
- Vajaduse korral paigaldage uks (vt peatüki "Puhastamine ja hooldus" jaotist "Ukse paigaldamine").

Elektriühendus



Vigastusoht!

Asjatundmatult teostatud paigaldus-, hooldus- ja remonttööd võivad põhjustada kasutajale ohte, mille eest “Miele” ei vastuta.

Elektrivõrku ühendada tohib üksnes kvalifitseeritud elektrik, kes tunneb täpselt riiklikke eeskirju ja kohaliku elektriettevõtte lisaeeskirju ning järgib neid hoolikalt.

Ühendamine on lubatud üksnes standardi VDE 0100 kohaselt teostatud elektrisüsteemiga.

Soovitav on **ühendus pistikupesaga** (VDE 0701 kohaselt), sest see hõlbus- tab klienditeenindusjuhtumi korral elektrivõrgust lahutamist.

Juhul, kui kasutajal puudub juurdepääs pistikupesale või kui on ette nähtud **püsiühendus**, peab paigalduspoolle olema lahküliti.

Lahküliliteks peetakse lüliteid, mille kontaktiava on vähemalt 3 mm. Siia hulka kuuluvad LS-tüüpi lülitid, kaitsmed ja kaitsereleed (EN 60335).

Vajalikud **ühendusandmed** leiate tüübisildilt, mis on küpsetuskambri esiraamil. Need andmed peavad ühtima vooluvõrgu andmetega.

“Miele” poole pöördumisel esitage alati järgmine teave:

- Mudeli nimetus
- Seerianumber
- Ühendusandmed (võrgupinge / sagedus / maksimaalne ühendusväärtus)

Toitejuhtme ühenduse muutmisel või vahetamisel peab kasutama sobiva läbimõõduga kaablitüüpi H 05 VV-F.

Võimalik on ajutine või pidev kasutamine autonoomse või võrguga mittesünkroonse energiavarustusüsteemiga (nt minivõrgud, varusüsteemid). Kasutamise eeltingimus on, et energiavarustusüsteem vastab standardi EN 50160 või võrreldava standardi nõuetele. Elektrisüsteemi ja selles “Miele” seadmes ette nähtud kaitsemeetmete funktsioon ja tööviis peavad ka minivõrgus või võrguga mittesünkroonse kasutamise korral olema tagatud või need tuleb paigaldises asendada võrreldavate meetmetega. Seda kirjeldatakse näiteks VDE-AR-E 2510-2 ajakohases väljaandes.

Küpsetusahi

Ahi on varustatud vahelduvvooluvõrgule 230 V ja sagedusele 50 Hz ette nähtud 3-soonelise ühendusjuhtme ja pistikuga.

Kaitse on 16 A. Seadet tohib ühendada vaid nõuetekohaselt paigaldatud kaitsemaandusega pistikupesaga.

Maksimaalsed ühendusandmed leiate tüübisildilt.