

Iebūvējot mikroviļņu krāsni, jānodrošina brīva gaisa novadīšana un pievadīšana iekārtas priekšpusē.

Tāpēc ventilācijas atveres nedrīkst aizsegst ar priekšmetiem.

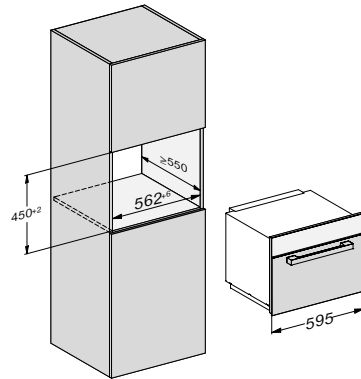
Durvis var sabojāt, ja mikroviļņu krāsni līdz transportlīdzeklim nesat aiz durvju roktura.

Nešanai izmantojiet padziļinājumus korpusa sānos.

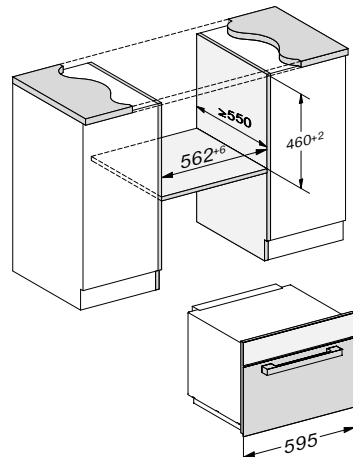
Iebūvēšanas izmēri

Izmēri ir norādīti milimetros.

Iebūvēšana augstā skapī

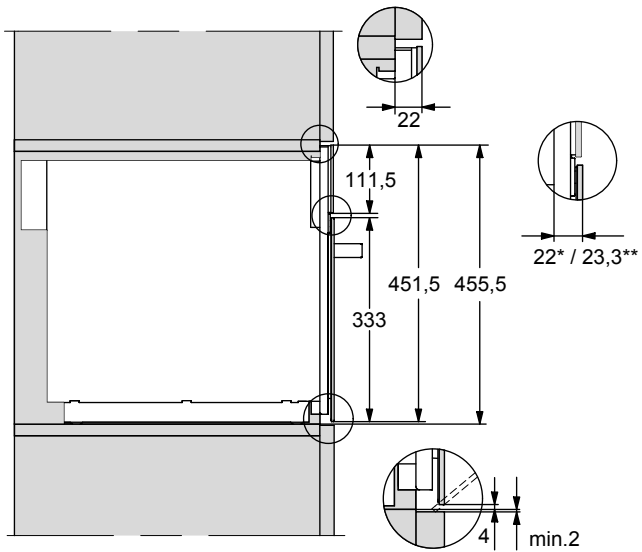


Iebūvēšana apakšējā skapī



Uzstādīšana

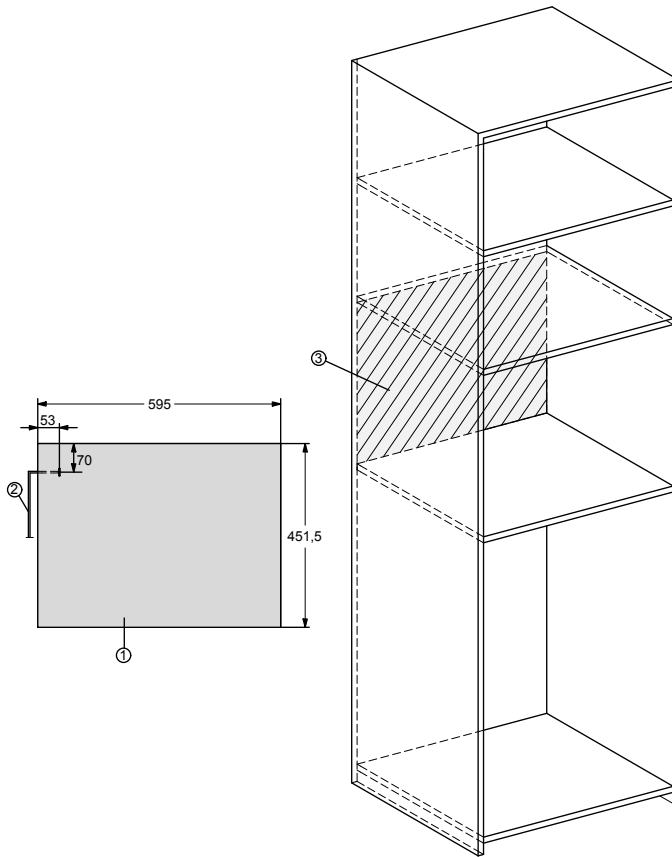
Sānskats



* Stikls

** Nerūsējošais tērauds

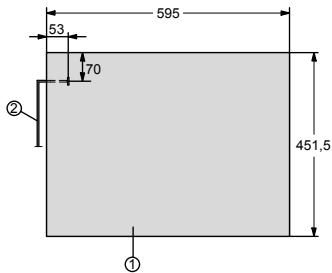
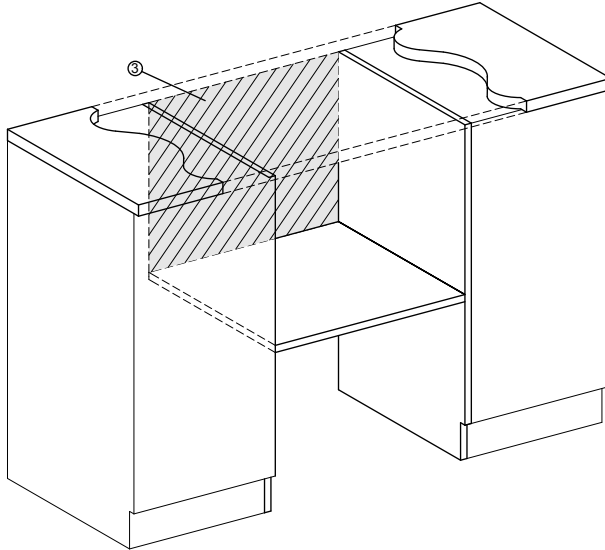
Pieslēgums augstajā skapī



- ① Skats no priekšpuses
- ② Barošanas kabelis,
garums = 1600 mm
- ③ Šajā zonā nedrīkst veidot pieslēgumu

Uzstādīšana

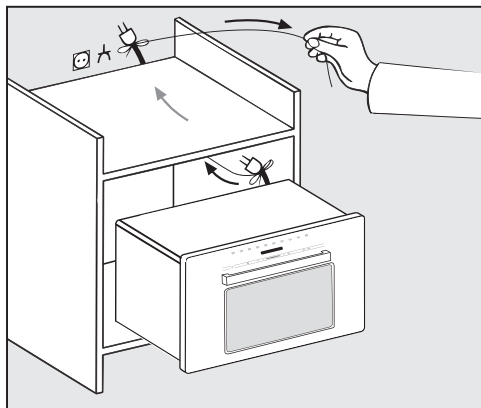
Pieslēgums apakšējā skapī



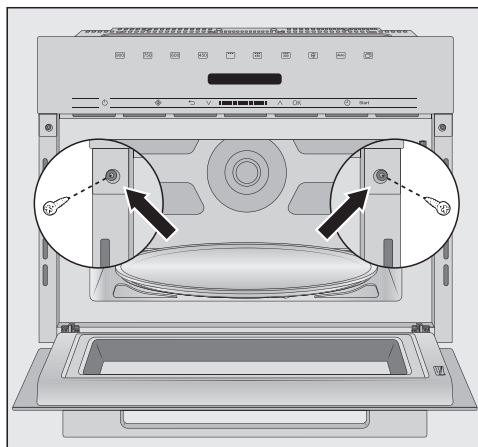
- ① Skats no priekšpuses
- ② Barošanas kabelis,
garums = 1600 mm
- ③ Šajā zonā nedrīkst veidot pieslēgumu

Iebūvēšana

Mikroviļņu krāsns lietošanu drīkst uzsākt tikai pēc tās iebūvēšanas.



- Iebīdiet mikroviļņu krāsni nišā. Pie tam kabeli ar kontaktdakšu izvelciet caur pārbūvēto skapi.



- Nolīmeņojiet iekārtu.
- Atveriet iekārtas durvis un ar pievienotajām skrūvēm pieskrūvējiet iekārtu pie skapja sānu sienām.

Uzstādīšana

Elektrotīkla pieslēgums



Bojāta iekārta var radīt savainojumus.

Pirms iekārtas pievienošanas pārliedzinieties, ka tā nav bojāta.

Nekad nelietojiet bojātu iekārtu.

Iekārtai ir pieslēgšanai gatavs vads un kontaktdakša.

Nodrošiniet, lai trieciendroša kontaktlīdzda vienmēr būtu brīvi pieejama. Ja tas nav iespējams, nodrošiniet, lai instalācijā būtu paredzēta ierīce, ar kuru ir iespējams atvienot visus polus no strāvas padeves.



Pārkaršana var izraisīt ugunsgrēku.

Iekārtas ekspluatācija, izmantojot sadalītājus vai kabeļa pagarinātājus, var radīt kabeļu pārslodzi.

Turklāt iekārtas pievienošanai nedrīkst lietot tā saucamo energoekonomisko kontaktdakšu, jo tā mazina elektroenerģijas pievadi iekārtai un iekārta pārmērīgi sasilst.

Drošības apsvērumu dēļ neizmantojiet sadalītājus un kabeļa pagarinātājus.

Pieslēdziet iekārtu elektrībai tieši ar oriģinālo vadu un bez starpelementiem.

Elektriskajai instalācijai ir jābūt veiktai saskaņā ar VDE 0100 un jāatbilst vietējiem noteikumiem.

Ja ir bojāts iekārtas barošanas kabelis, to drīkst nomainīt tikai ar īpašu tāda paša veida kabeli (var iegādāties “Miele” Klientu apkalpošanas dienestā). Drošības apsvērumu dēļ nomaīņu drīkst veikt

tikai uzņēmuma “Miele” pilnvarots speciālists vai “Miele” Klientu apkalpošanas dienests.

Nepieciešamie pieslēguma parametri ir norādīti uz iekārtas identifikācijas datu plāksnītes, kas ir piestiprināta iekārtas priekšējā paneļa iekšpusē vai iekārtas aizmugurē.

Salīdziniet identifikācijas datu plāksnītē norādītos parametrus ar elektrotīkla parametriem. Tiem ir jāsakrīt.

Šaubu gadījumā konsultējieties ar kvalificētu elektriķi.

Ir iespējama pagaidu vai ilglaicīga darbība no autonomas vai nesinhronizētas energoapgādes iekārtas (piemēram, autonomajiem tīkliem, dublējošajām sistēmām). Šādas darbības priekšnoteikums ir energoapgādes iekārtas atbilstība EN 50160 vai līdzīga standarta prasībām.

Ēkas instalācijā un šajā “Miele” ierīcē paredzēto aizsardzības pasākumu funkcijas un darbības veids ir jānodrošina arī autonomā vai nesinhronā režīmā vai arī tie ir jāaizstāj ar līdzvērtīgiem pasākumiem attiecībā uz instalāciju. Tas ir aprakstīts, piemēram, jaunākajā VDE-AR_E 2510-2 laidienā.