

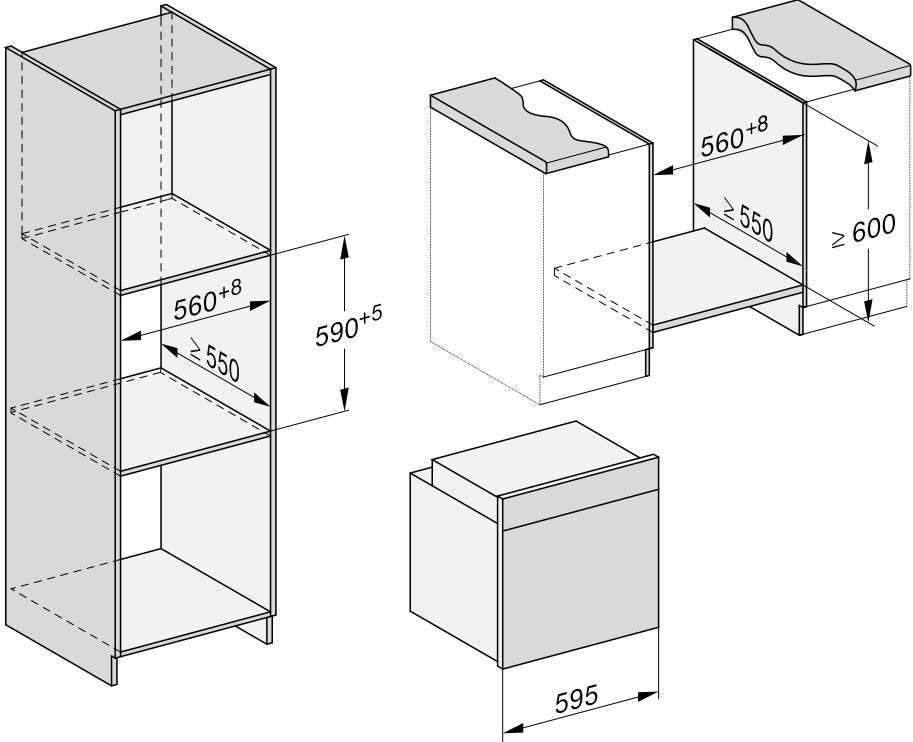
설치

설치 치수

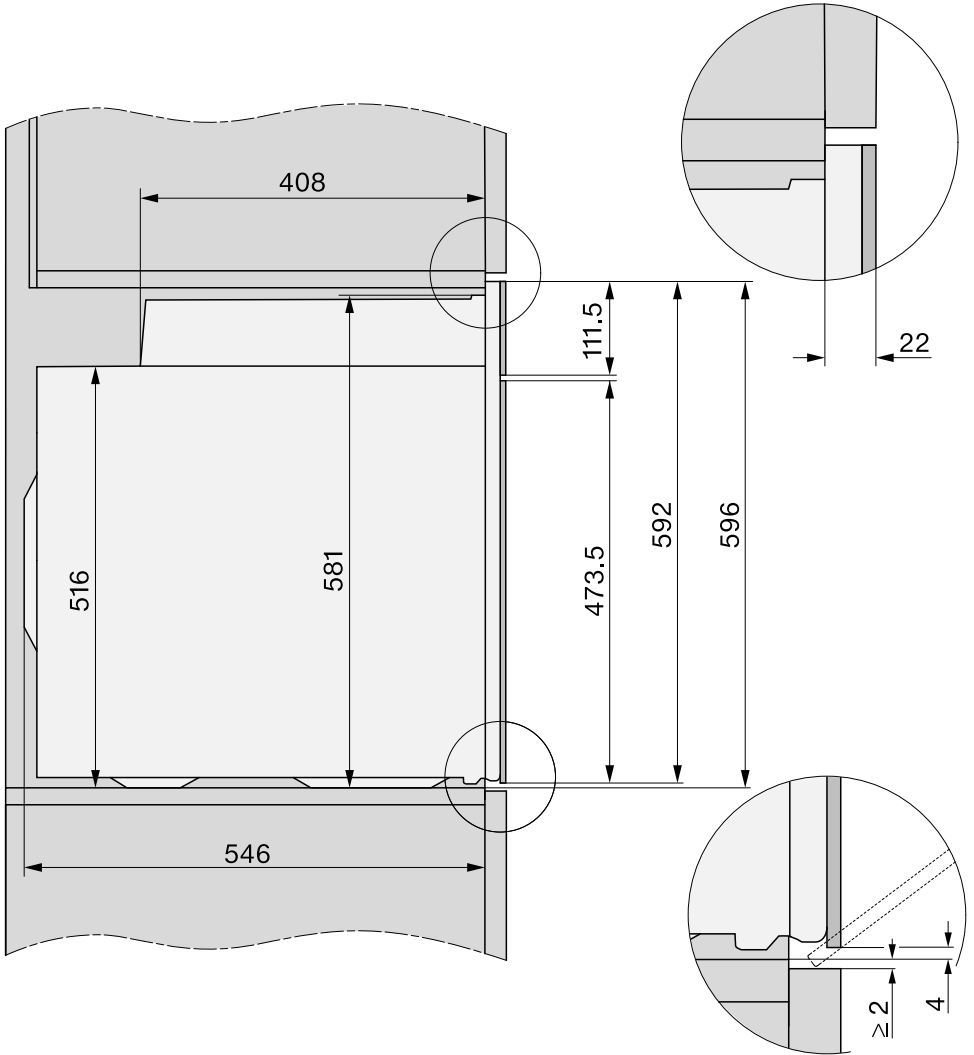
치수는 mm 단위입니다.

키친장 또는 하부장에 설치

쿡탑 아래 하부장에 오븐을 설치하는 경우 쿡탑 뿐만 아니라 깊이에 관련하여 설치 지침을 준수하십시오.

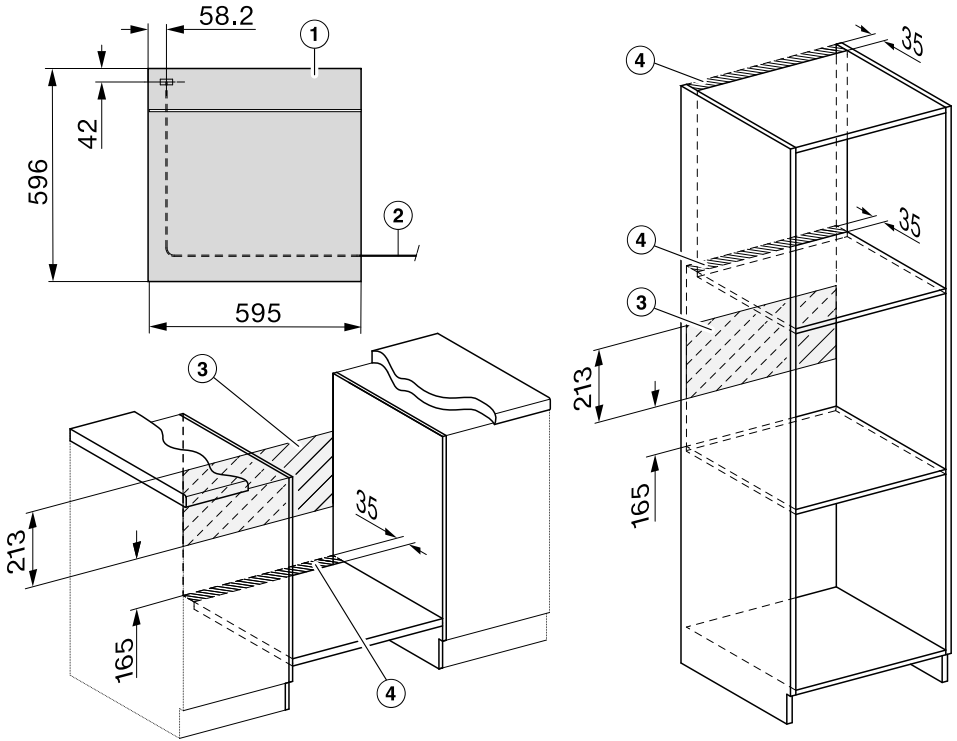


측면부



설치

연결 및 환기



- ① 전면 뷰
- ② 주전원 연결 케이블, 길이 = 1500 mm
- ③ 이 구역에서는 연결이 허용되지 않음
- ④ 환기구 따내기, 최소 150 cm²

오븐 설치

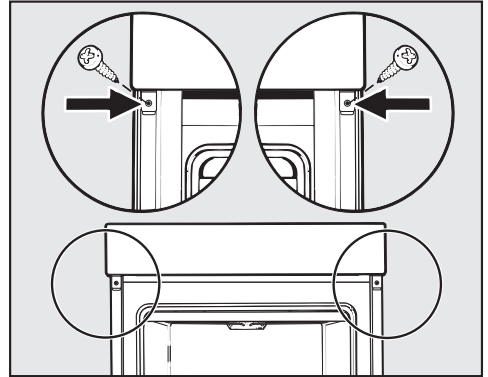
안전상의 이유로 이 오븐은 완전히 장에 설치된 경우에만 사용할 수 있습니다.

효율적인 작동을 위해 오븐에는 찬 공기가 충분히 공급되어야 합니다. 또한, 공급된 찬 공기가 다른 열원에 의해 과도하게 가열되지 않아야 합니다(예: 고체 연료 스토브).

제품 설치 시에는 다음을 준수해야 합니다.

오븐이 설치되는 선반이 벽에 닿지 않았는지 확인하십시오.


장의 측벽에 단열 스트립을 장착하지 마십시오.



- 제공된 나사를 사용하여 오븐을 가구장의 측벽에 고정합니다.
- 필요한 경우 도어를 다시 장착합니다 ("세척 및 관리" - "도어 장착" 참조).

- 오븐을 전기 공급 장치에 연결합니다.

제품 외부의 핸들 컷아웃을 사용하여 제품을 들어올립니다. 도어를 분리("세척 및 관리" - "도어 분리" 참조)하고 액세서리를 제거한 후에 제품을 설치하는 것이 좋습니다. 이 때문에 오븐을 하우징 유닛으로 밀면 오븐이 가벼워집니다.

- 도어를 분리해야 하는 경우에는 제공된 오프너를 사용하여 도어를 비틀어 여십시오. 또한, 양손으로 도어 양쪽 측면을 잡고 조심스럽게 당겨서 도어를 열 수도 있습니다.
- 도어를 분리하고("세척 및 관리" - "도어 분리" 참조) 액세서리를 오븐에서 꺼내십시오.
- 오븐을 장에 민 후 정렬합니다.
- 주 전원을 절연 스위치에 다시 연결하십시오.
- 분리하지 않은 경우  센서 조절장치를 터치하여 도어를 여십시오.

설치

전기 연결

자율 전원 공급 시스템 또는 주 전원 공급 장치와 동기화되지 않은 전원 공급 시스템(예: 아일랜드 네트워크, 백업 시스템)에서 일시적인 또는 영구적인 작동이 가능합니다. 작동 요구 사양은 EN 50160 또는 동등한 표준을 준수하는 전원 공급 장치 시스템입니다.

가정용 전기 설비 및 밀레 제품에서 제공되는 보호 조치 기능 및 작동은 독립된 작동 또는 주 전원 공급 장치와 동기화되지 않은 작동에서도 유지되어야 합니다. 또는 설치 시 이와 동등한 조치로 대체되어야 합니다. 예를 들어, BS OHSAS 18001-2 ISO 45001 현 버전에서 설명하는 내용과 같습니다.

모든 전기 작업은 현행 국가 및 지역 안전 규정을 엄격히 준수하여 적합한 자격과 역량을 갖춘 밀레 공인 서비스 기술자만 수행해야 합니다.

전압 및 정격 부하는 오븐 내부 전면에 있는 데이터 플레이트에서 확인할 수 있습니다. 이 정보가 가정용 주전원 공급장치와 일치하는지 확인하십시오.

안전을 위해 제품을 적합한 누전차단기(RCD)/접지 장애 인터럽터(CFI)로 보호하는 것이 좋습니다. 자격을 갖춘 전기기술자에게 문의하십시오.

코드가 손상된 경우 밀레 공인 서비스 기술자가 새 코드로 교체해야 합니다.

 **경고: 이 제품은 접지를 해야 합니다.**

자율 전원 공급 시스템 또는 주 전원 공급 장치와 동기화되지 않은 전원 공급 시스템(예: 아일랜드 네트워크, 백업 시스템)에서 일시적인 또는 영구적인 작동이 가능합니다. 작동 요구 사양은 EN 50160 또는 동등한 표준을 준수하는 전원 공급 장치 시스템입니다.

가정용 전기 설비 및 밀레 제품에서 제공되는 보호 조치 기능 및 작동은 독립된 작동 또는 주 전원 공급 장치와 동기화되지 않은 작동에서도 유지되어야 합니다. 또는 설치 시 이와 동등한 조치로 대체되어야 합니다. 예를 들어, BS OHSAS 18001-2 ISO 45001 현 버전에서 설명하는 내용과 같습니다.