

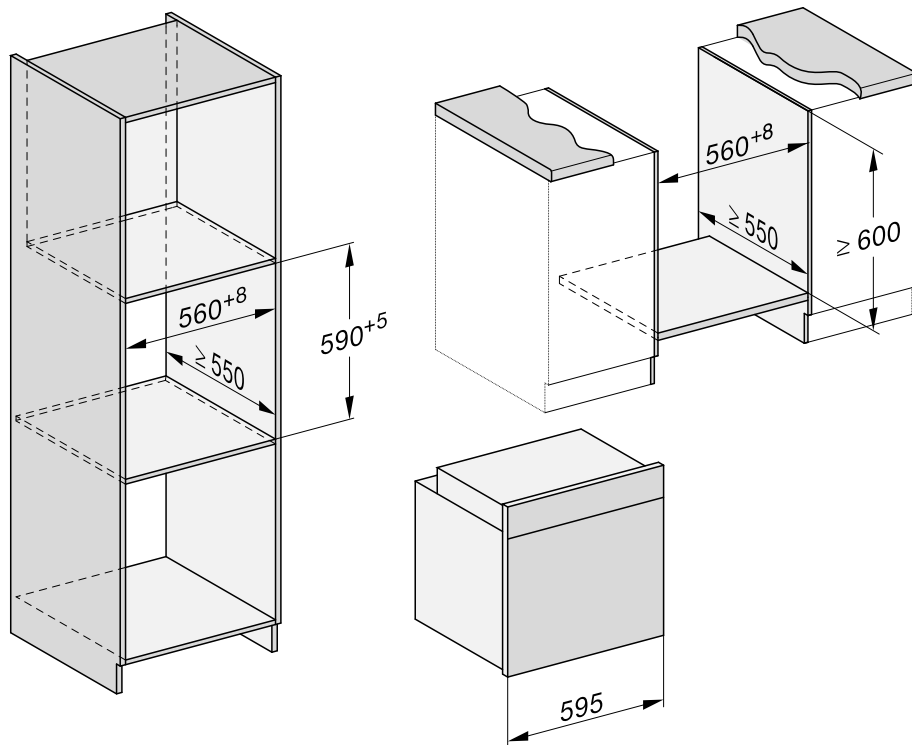
Inštalacija

Vgradne mere

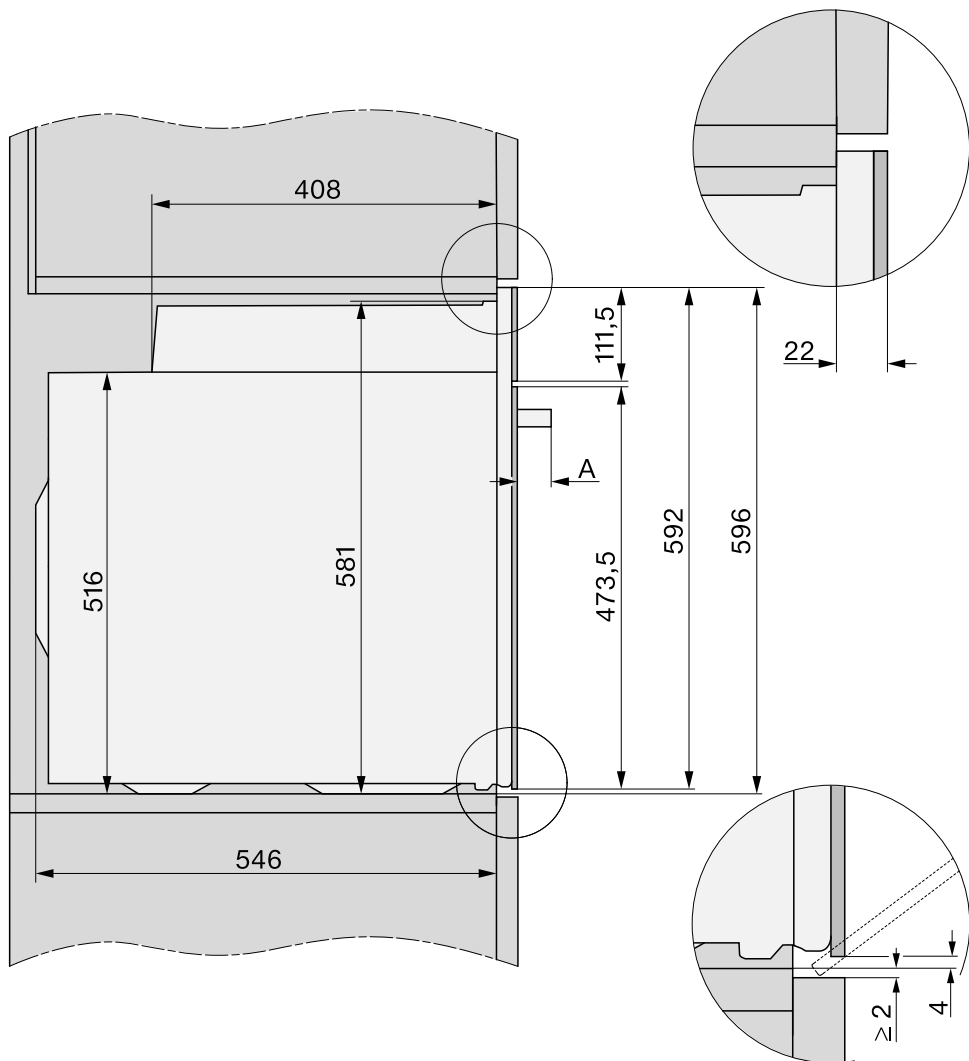
Mere so podane v milimetrih.

Vgradnja v visoko ali spodnjo omaro

Če boste pečico vgradili pod kuhhalno ploščo, upoštevajte navodila za vgradnjo kuhhalne plošče in vgradno višino kuhhalne plošče.



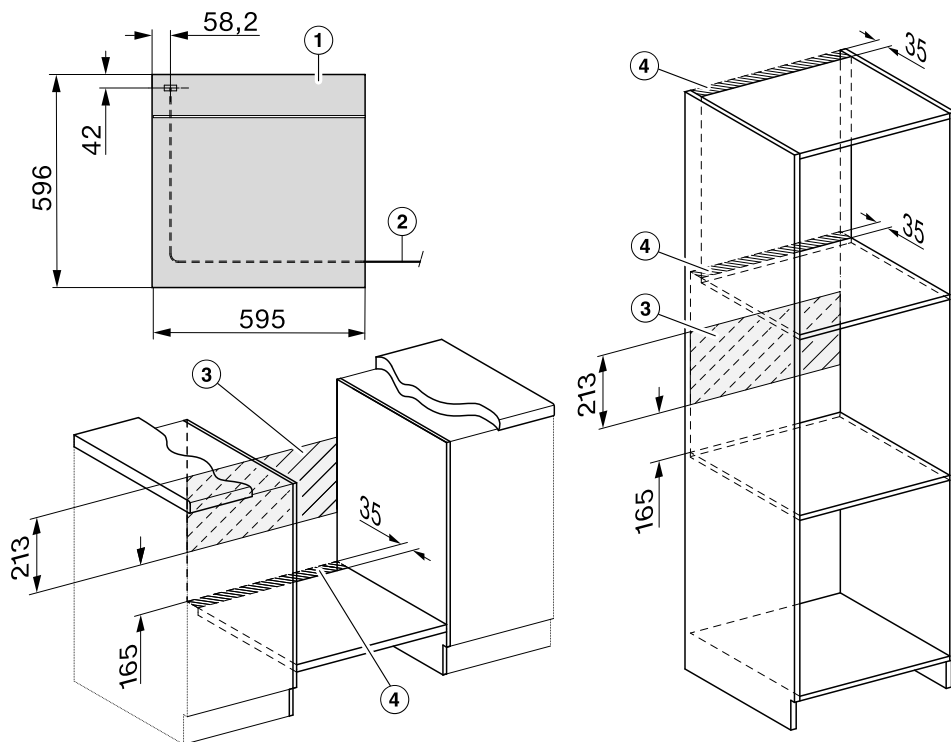
Pogled s strani



A H 78xx: 47 mm

Inštalacija

Priključki in prezračevanje



- ① Pogled od spredaj
- ② Omrežni priključni kabel, dolžina = 2.000 mm
- ③ V tem območju ni priključkov.
- ④ Izrez za prezračevanje min. 150 cm²

Vgradnja pečice

Pečico lahko uporabljate samo, če je pravilno vgrajena, saj je le tako zagotovljeno varno delovanje.

Pečica za brezhibno delovanje potrebuje zadosten dovod hladnega zraka. Potrebna hladnega zraka ne smejo preveč segreti drugi toplotni viri (npr. peči na trda goriva).

Pri vgradnji obvezno upoštevajte: Prepričajte se, da polica, na kateri bo stala pečica, ne nalega na steno. Na stranske stene omare ne smete montirati nobenih toplotnozaščitnih letev.

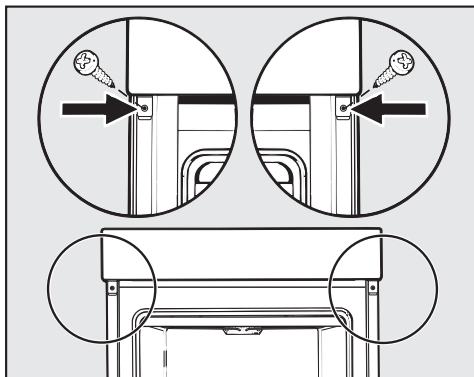
- Pečico priklopite na električno omrežje.

Če pečico prenašate tako, da jo držite za ročaj, se lahko poškodujejo njena vrata.

Za prenašanje aparata uporabite prijemne vdolbine ob straneh ohišja.

Pred vgradnjo je smiselno, da s pečice snamete vrata (glejte poglavje „Čiščenje in vzdrževanje“, odstavek „Snemanje vrat pečice“) in vzamete iz nje vse dele opreme. Pečica bo tako lažja, ko jo boste potisnili v vgradno omaro, in ne boste je mogli pomotoma prijeti za ročaj.


- Pečico potisnite v omaro in jo poravnajte.
- Odprite vrata, če jih niste pred vgradnjo sneli s pečice.



- Pečico s priloženimi vijaki pritrdite na stranske stene omare.
- Po potrebi namestite vrata nazaj na pečico (glejte poglavje „Čiščenje in vzdrževanje“, odstavek „Ponovna namestitev vrat“).

Inštalacija

Električni priključek

 **Nevarnost poškodb!**
Zaradi nestrokovne inštalacije, vzdrževanja ali popravila je lahko resno ogrožena varnost uporabnika; Miele ne odgovarja za morebitne posledice.

Priklop na električno omrežje lahko izvede samo strokovno usposobljen električar, ki natančno pozna in dosledno upošteva veljavne državne predpise ter dodatne predpise lokalnega podjetja za oskrbo z električno energijo.

Aparat lahko priklopite samo na električno napeljavo, ki je izvedena po VDE 0100.

Priporočamo **priklop na omrežno vtičnico** (po VDE 0701), saj ta poenostavi ločitev od električnega omrežja v primeru servisnega posega.

Če vtičnica za uporabnika ni več dostopna ali če je predviden **fikсни priključek**, morate na licu mesta zagotoviti inštalacijski odklopnik za vsak pol.

Za odklopnik velja stikalo z odprtino med kontaktnimi deli najmanj 3 mm. Sem spadajo LS-stikala, varovalke in kontaktorji (EN 60335).

Priključni podatki

Potrebni priključni podatki so navedeni na napisni ploščici, ki je vidna pri odprtih vratih pečice na sprednjem okvirju.

Ti podatki se morajo obvezno ujemati s podatki vašega omrežja.

- Ob morebitnih vprašanjih, s katerimi se obrnete na podjetje Miele, vedno navedite naslednje:
 - oznako modela,
 - tovarniško številko,
 - priključne podatke (omrežna napetost/frekvenca/maksimalna priključna moč).

Pri spremembi priključka ali zamenjavi priključnega kabla morate uporabiti tip kabla H 05 VV-F z ustreznim prerezom.

Vgradna pečica

Pečica je opremljena s trižilnim priključnim kablom z vtičem, pripravljenim za priklop na izmenični tok 230 V, 50 Hz.

Zaščita: 16 A. Priklop se lahko izvede samo na pravilno nameščeno vtičnico z zaščitnim kontaktom.

Maksimalna priključna moč: glejte napisno ploščico.