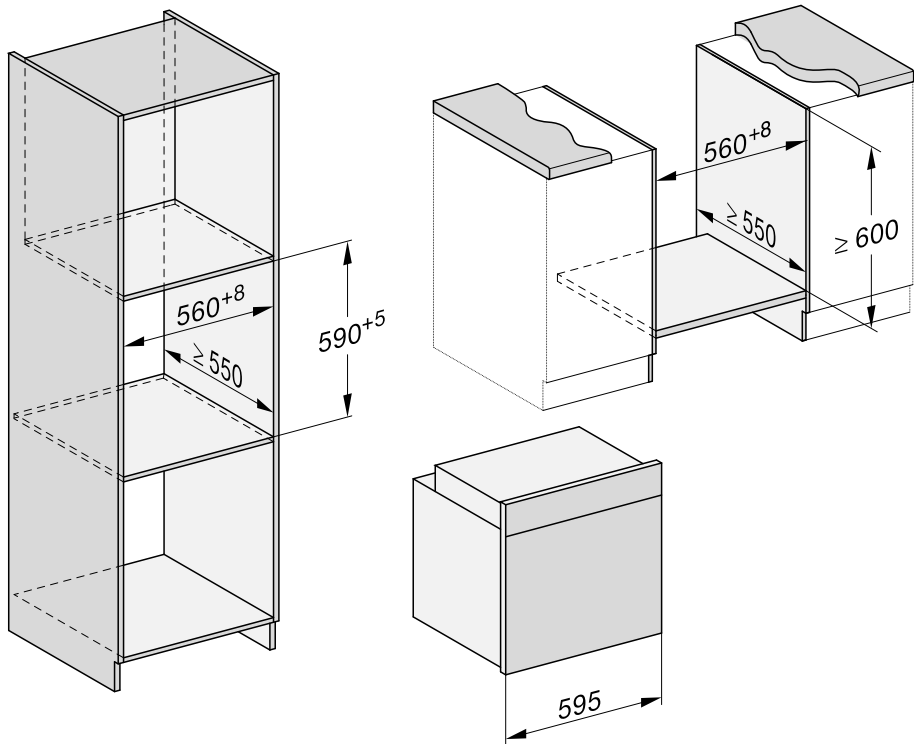


設置寸法

寸法は mm 単位です。

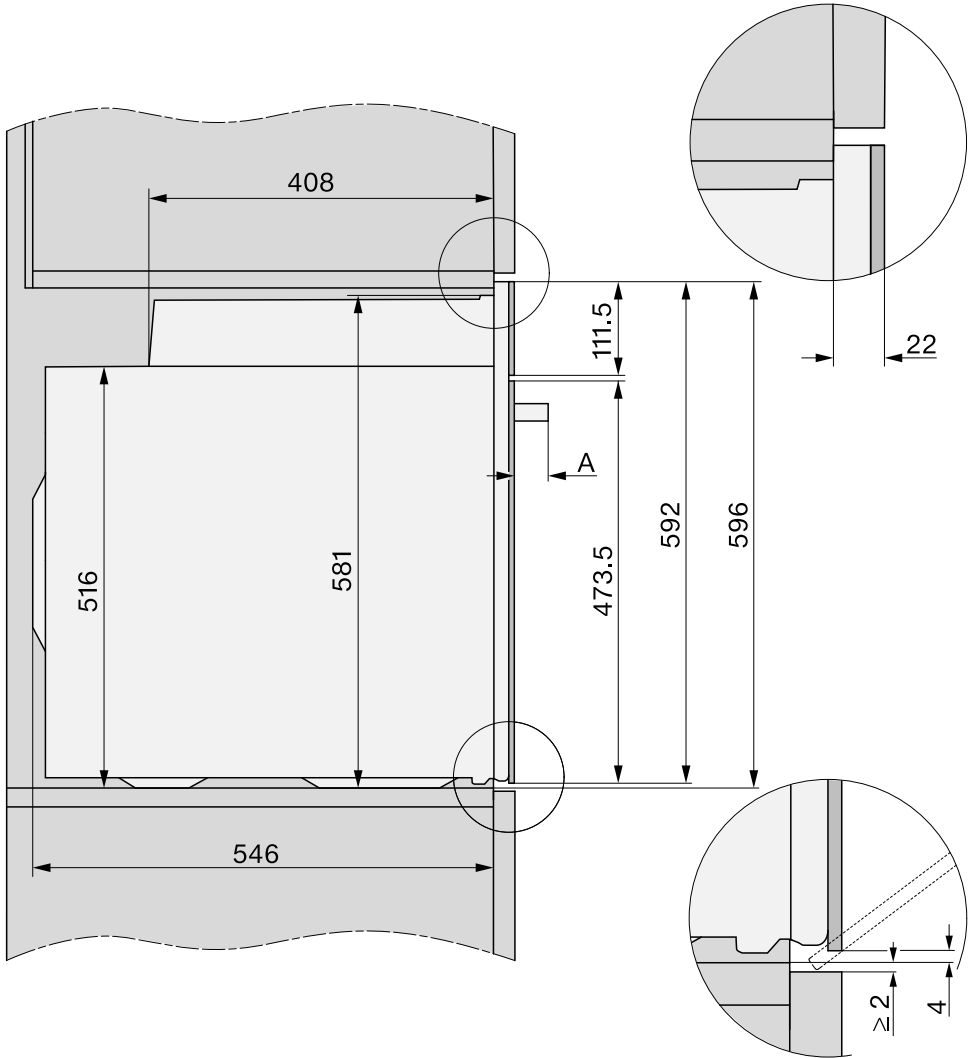
ツールユニットまたはアンダーカウンターへの設置

クックトップの下に設置する場合は、クックトップの設置・施工手順書と、クックトップに必要な深さも考慮してください。



設置

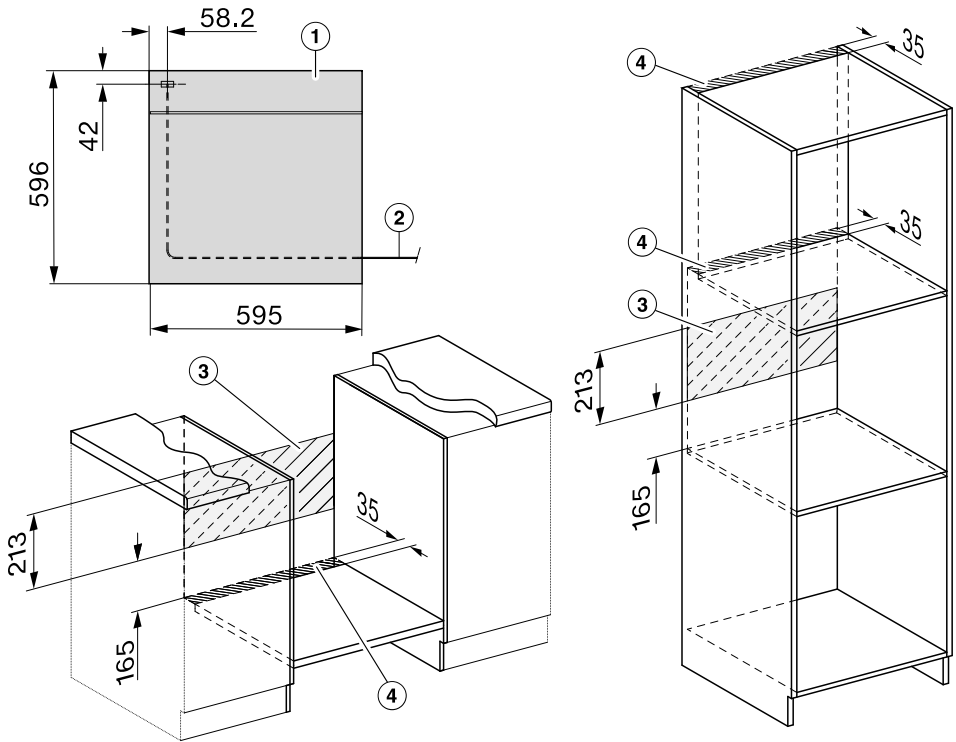
側面図



A H 71xx : 43 mm

H 72xx : 47 mm

接続と換気



- ① 正面図
- ② 電源コード
- ③ このエリアには電源接続を設けないこと
- ④ 換気用開口部

設置

オープンを設置する

安全上の理由により、完全に設置が完了してからオープンを使用してください。

正しく機能するために、オープンには冷気を適切に供給する必要があります。薪ストーブなど他の熱源によって、必要な冷気が過度に加熱されないようにしてください。

この機器を設置する際は別冊「設置・施工手順書」に従い、以下の点に注意してください。

オープンを設置する棚が壁に接触しないようにしてください。

設置キャビネット内に、断熱材を貼らないでください。

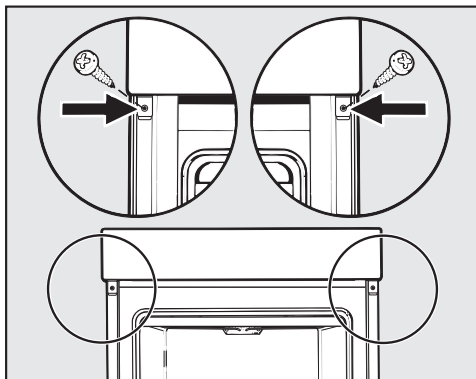
- オープンを電源に接続します。

ドアの取っ手を持ってオープンを持ち上げないでください。ドアが破損する可能性があります。

持ち上げる際には、筐体の両側にある取っ手用のくぼみを使用してください。


本製品の設置前に、オープンドアを取り外し（「清掃とお手入れ」-「ドアを取り外す」参照）、アクセサリーを取り外すことを推奨します。これによりオープンが軽くなってキャビネットに押し込みやすくなり、また誤ってドアの取っ手を持って持ち上げるリスクもなくなります。

- オープンを設置キャビネットに押し込み、位置を調節します。
- ドアを開けます（外していない場合）。



- 付属の2本のネジを使って、設置キャビネットの側壁にオープンを固定します。
- ドアを外してある場合は、ドアを元通り取り付けます（「清掃とお手入れ」-「ドアを取り付ける」参照）。

電源接続

 けがのおそれがあります！
無資格者による設置、修理、その他の作業は危険です。ミーレは無許可の作業に対する責任を負いかねます。

電気配線等の作業は、すべて厳正に国および地域の電気設備基準にしたがって適任の有資格者が行わなければなりません。設置または修理作業が完了するまで、本製品への電源供給が遮断されていることを確認してください。

可能であれば、コンセントに簡単にアクセスできる状態にしてください。

設置後にコンセントにアクセスできない場合は、必ず電源を遮断する別の方法を用意しなければなりません。

接続データ

電圧、定格消費電力、周波数は、ドアを開けたオープン内に見える型式表示シールに記載されています。

これらの数値が屋内の主電源に一致していることを確認してください。

- ミーレへのお問合せ時には、以下をお知らせください。
 - 型番
 - 製造番号

電源接続

すべての電気作業は、すべて厳正に国および地域の電気設備基準にしたがって適任の有資格者が行わなければなりません。

可能であれば、コンセントに簡単にアクセスできる状態にしてください。

設置後にコンセントにアクセスできない場合は、必ず電源を遮断する別の方法を用意しなければなりません。

電圧、定格消費電力、周波数は、ドアを開けたオープン内に見える型式表示シールに記載されています。これらの数値が屋内の主電源に一致していることを確認してください。