

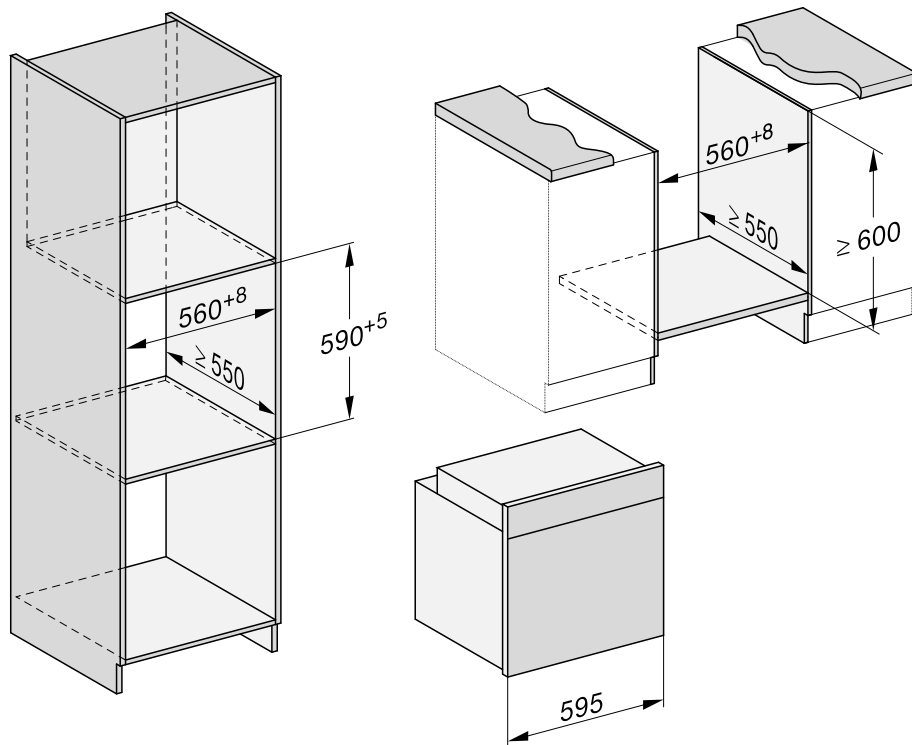
Ugradnja

Dimenzije za ugradnju

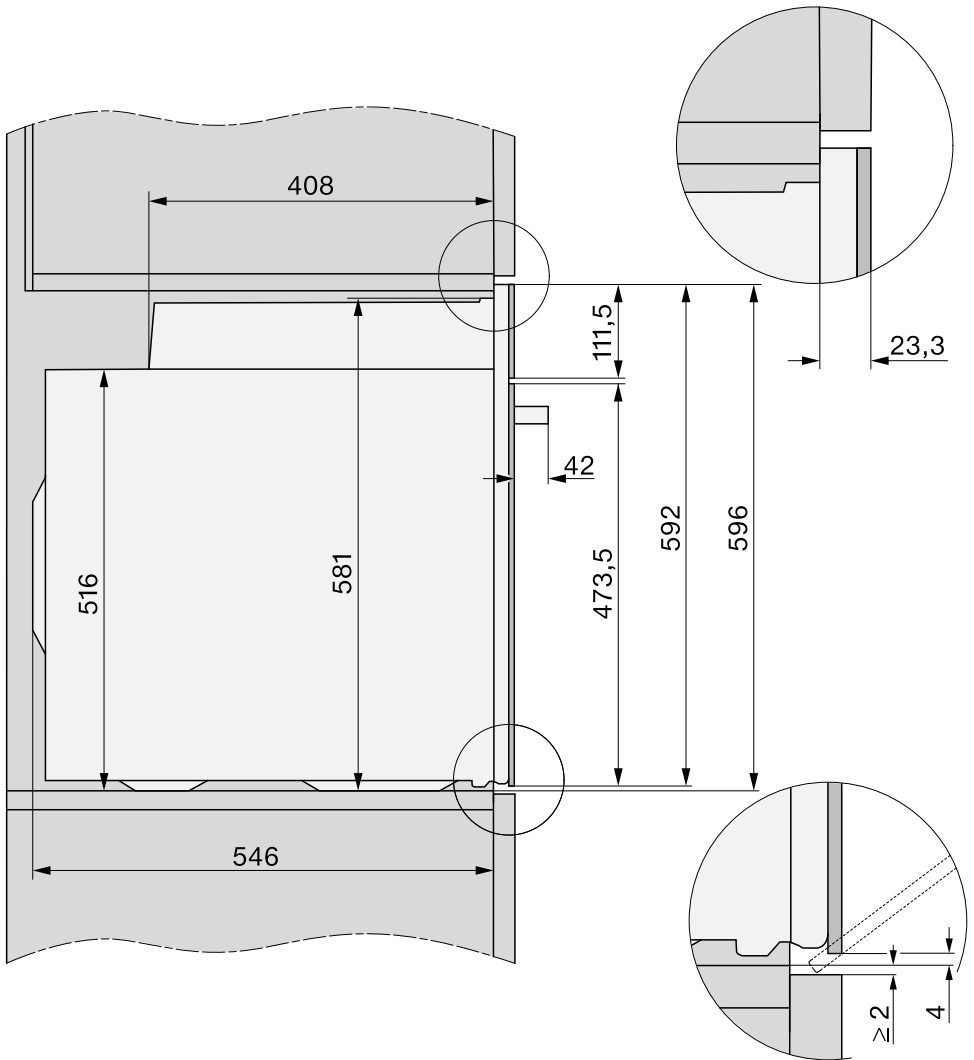
Mjere su navedene u mm.

Ugradnja u gornji ili donji kuhinjski ormarić

Kada pećnicu treba ugraditi ispod ploče za kuhanje, poštujujte upute za ugradnju ploče za kuhanje kao i visinu ugradnje ploče za kuhanje.

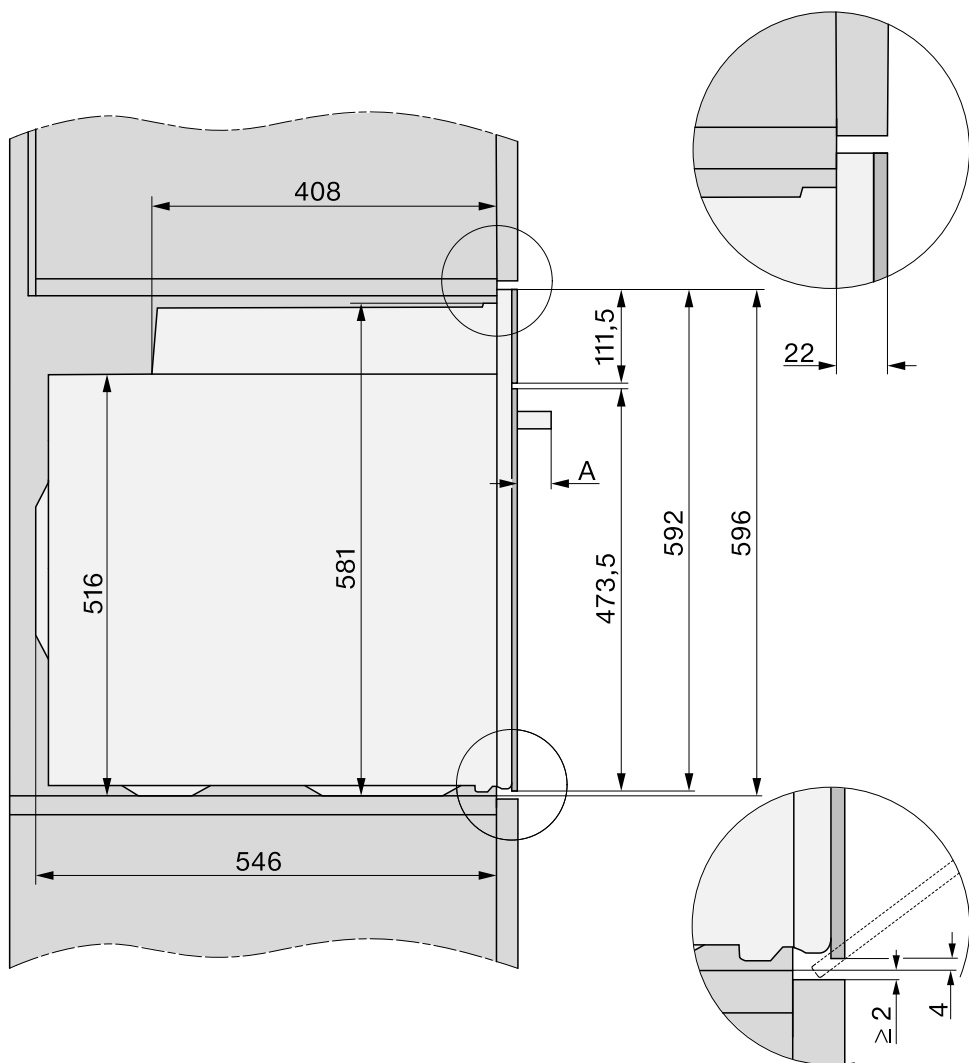


Bočna strana H 22xx



Ugradnja

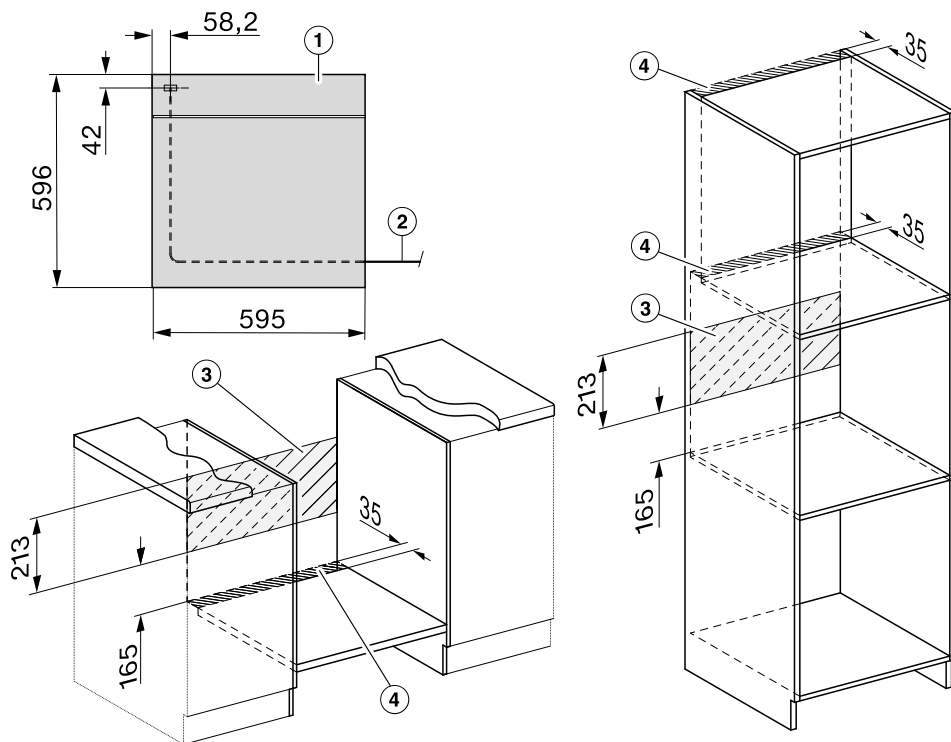
Bočna strana H 25xx, H 27xx, H 28xx



A H 25xx, H 27xx: 43 mm

H 28xx: 47 mm

Priklučci i ventilacija



- ① Pogled sprijeda
- ② Priklučni kabel, dužine = 1.500 mm
- ③ U ovom području bez priključka
- ④ Otvor za ventilaciju min. 150 cm²

Ugradnja

Ugradnja pećnice

Pećnicu upotrebljavajte samo ako je ugrađena, kako bi se mogao osigurati siguran rad.

Za besprijekoran rad pećnica treba adekvatan dovod zraka za hlađenje. Potreban zrak za hlađenje ne smije biti prekomjerno zagrijan kroz druge izvore topline (primjerice peći na kruta goriva).

Prilikom ugradnje svakako pazite na sljedeće:

Uvjerite se da se pregradno dno, na koje se postavlja pećnica, ne oslanja uza zid.

Na bočne stijenke ormarića nemojte ugrađivati letvice za zaštitu od visokih temperatura.

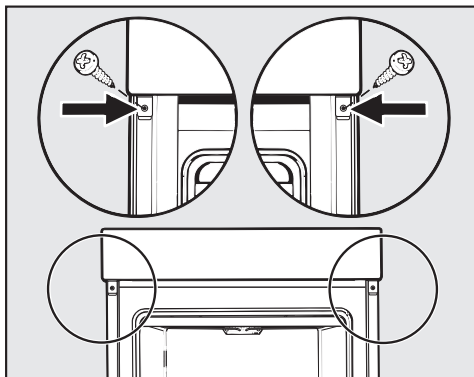
- Priključite pećnicu na struju.

Vrata se mogu oštetiti ako pećnicu prilikom transporta nosite za vrata.

Za nošenje koristite ručke koje se nalaze sa strane na kućištu.

Vrata bi prije ugradnje trebalo skinuti (pogledajte poglavlje „Čišćenje i održavanje“, odlomak „Demontaža vrata“), a pribor izvaditi. Pećnica je tada lakša kad je gurate u ugradbeni ormarić, a i nećete ju slučajno primiti za ručku vrata.

- Gurnite pećnicu u ormarić i postavite je u ispravan položaj.
- Ako vrata niste skinuli, otvorite ih.



- Pomoću priloženih vijaka pećnicu pričvrstite na stranice ormara.
- Vrata eventualno ponovo ugradite (pogledajte poglavlje „Čišćenje i održavanje“, odlomak „Ugradnja vrata“).

Električni priključak



Opasnost od ozljeda!
Neppravilno instaliranje, održavanje ili popravci mogu uzrokovati ozbiljne opasnosti za korisnika za koje Miele ne preuzima odgovornost.

Priključak na električnu mrežu vrši isključivo kvalificirana stručna osoba koja poznaje opće i lokalne propise javne elektroenergetske mreže dotične zemlje i striktno ih se pridržava.

Priključak se smije izvršiti samo na električnu instalaciju izvedenu prema VDE 0100.

Preporučuje se **priključak na utičnicu** (prema VDE 0701), jer on olakšava odvajanje s električne mreže u slučaju servisa.

Ako korisnik više ne može dosegnuti utičnicu, ili je predviđen **fiksni priključak** mora u sklopu instalacije postojati naprava za odvajanje za svaki pol.

Napravom za odvajanje smatraju se dostupne sklopke s kontaktnim otvorom od minimalno 3 mm. Tu se ubrajaju LS-prekidači (automatske zaštitne sklopke), osigurači i releji (EN 60335).

Priključni podaci

Odgovarajući priključni podaci nalaze se na natpisnoj pločici, koja se može vidjeti na okviru prednje strane uređaja, kad su vrata otvorena.

Ti podaci moraju se podudarati s podacima električne mreže.

- U slučaju pitanja u Miele prodajnom centru uvijek navedite sljedeće:
 - Oznaku modela
 - Tvornički broj uređaja
 - Podatke o priključku (mrežni napon/frekvencija/maksimalna priključna vrijednost)

U slučaju promjene priključka ili kod zamjene priključnog kabela mora se upotrijebiti kabel tipa H 05 VV-F s odgovarajućim presjekom.

Pećnica

Pećnica je opremljena 3-žilnim priključnim kablom s utikačem i spremna je za spajanje na izmjeničnu struju s 230 V, 50 Hz.

Osigurač je 16 A. Priključak se smije izvršiti samo na uredno instaliranu utičnicu sa zaštitnim kontaktom.

Maksimalna vrijednost za priključenje nalazi se na tipskoj naljepnici.