

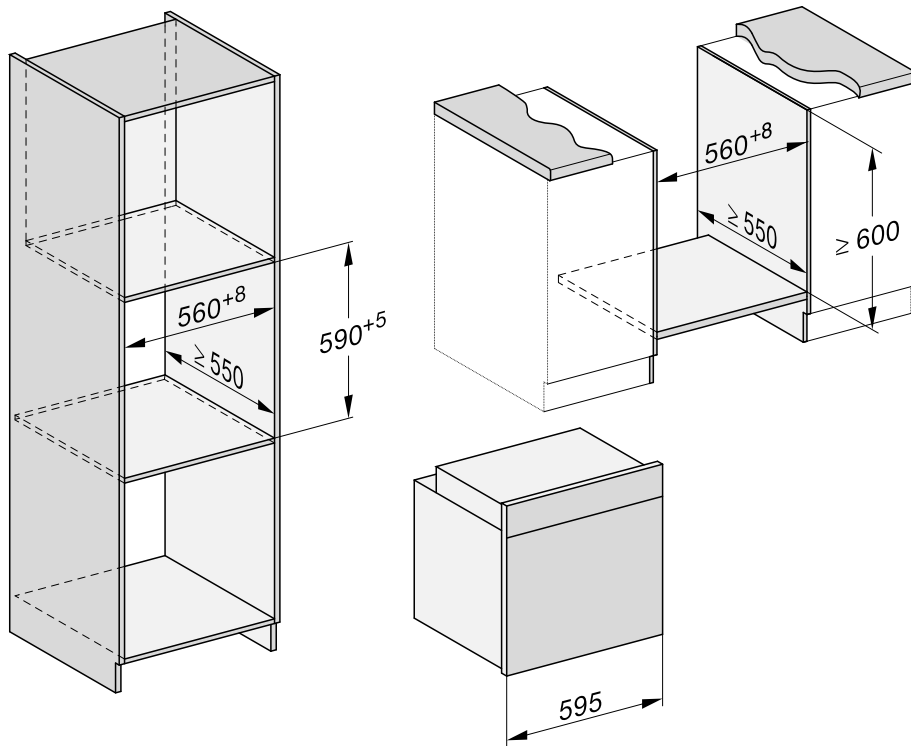
Ugradnja

Dimenzije za ugradnju

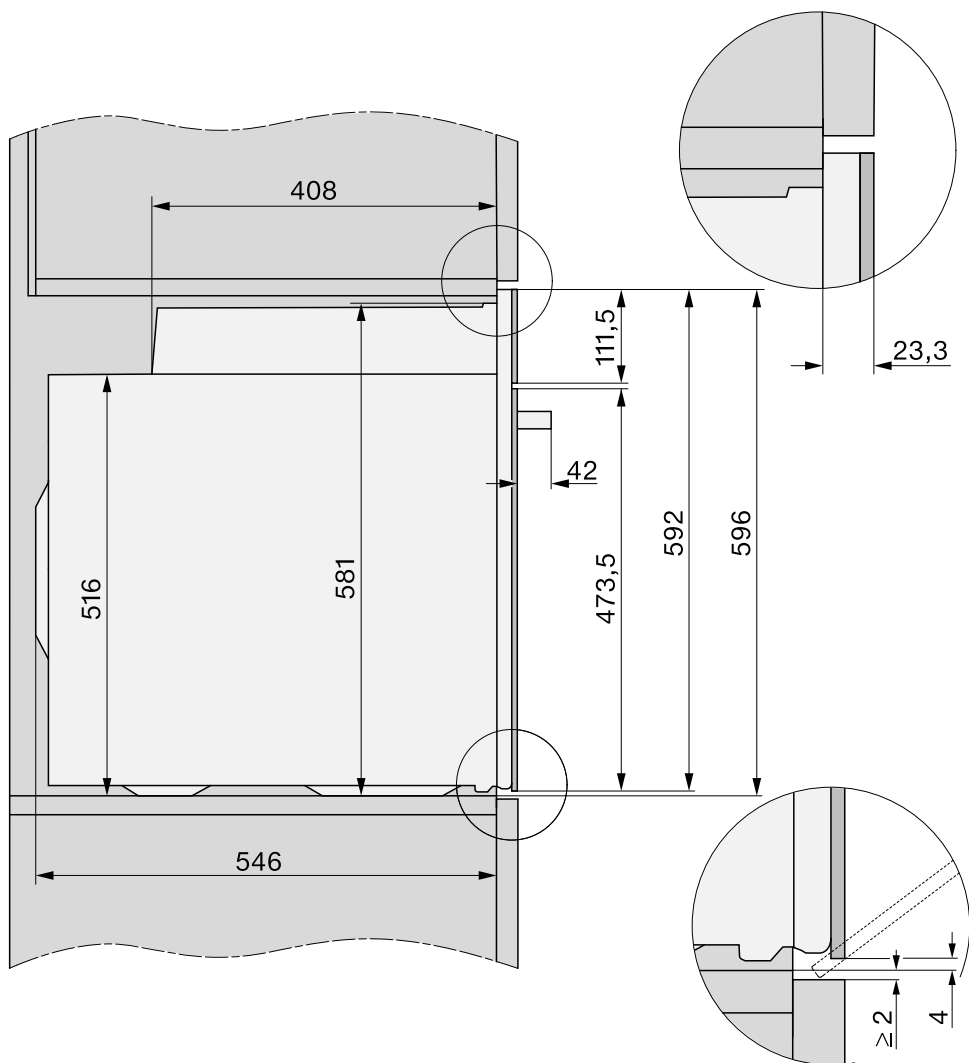
Mjere su navedene u mm.

Ugradnja u gornji ili donji kuhinjski ormarić

Kada pećnicu treba ugraditi ispod ploče za kuhanje, poštujujte upute za ugradnju ploče za kuhanje kao i visinu ugradnje ploče za kuhanje.

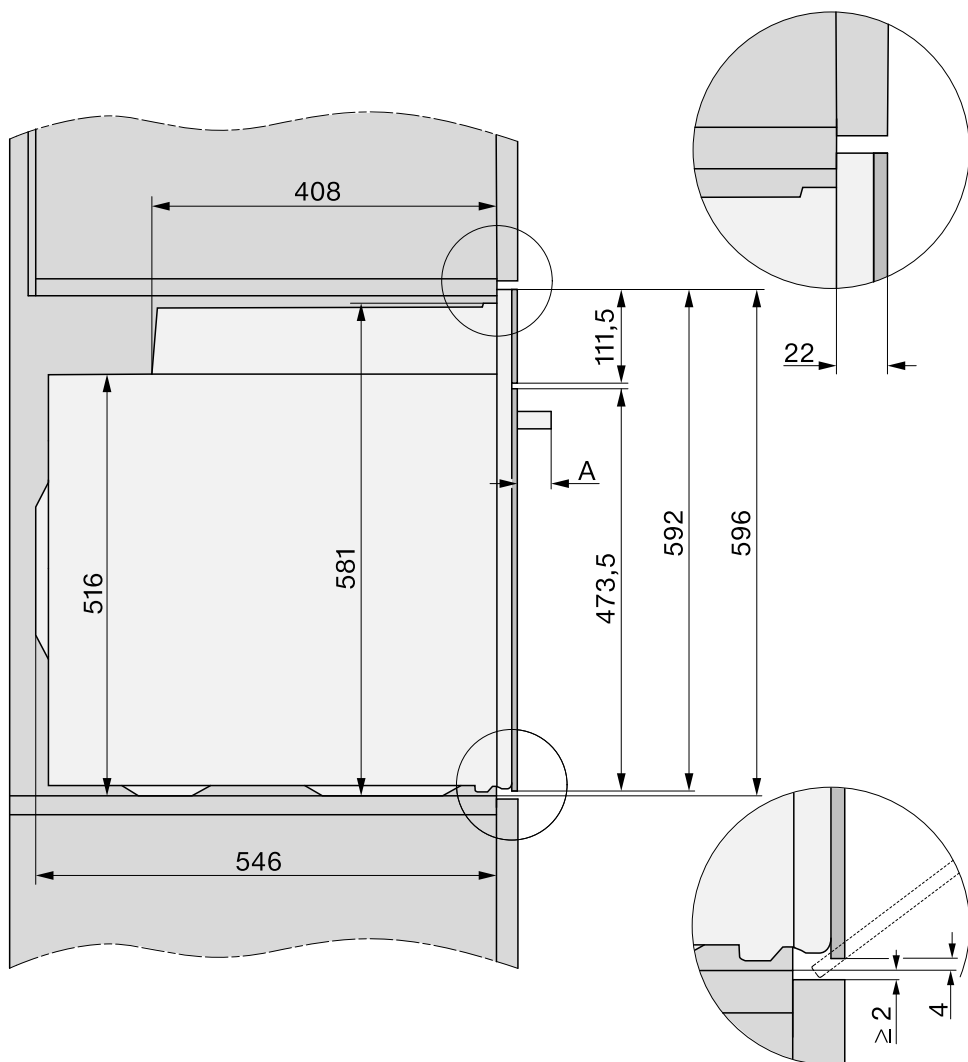


Bočna strana H 22xx



Ugradnja

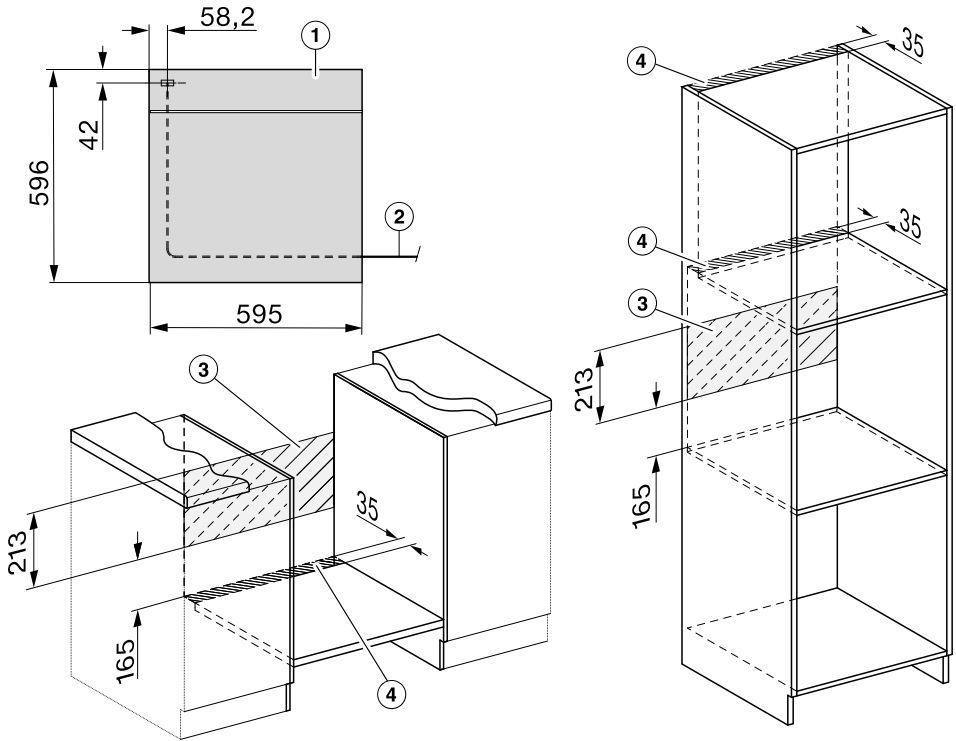
Bočna strana H 25xx, H 27xx, H 28xx



A H 25xx, H 27xx: 43 mm

H 28xx: 47 mm

Priklučci i ventilacija



- ① Pogled srijeda
- ② Priklučni kabel, dužine = 1.500 mm
- ③ U ovom području bez priključka
- ④ Otvor za ventilaciju min. 150 cm²

Ugradnja

Ugradnja štednjaka

Štednjak upotrebljavajte samo ako je ugrađen, kako bi se mogao osigurati siguran rad.

Za besprijekoran rad štednjak treba adekvatan dovod zraka za hlađenje. Potreban zrak za hlađenje ne smije biti prekomjerno zagrijan kroz druge izvore topline (primjerice peći na kruta goriva).

Prilikom ugradnje svakako pazite na sljedeće:

Uvjerite se da se pregradno dno, na koje se postavlja štednjak, ne oslanja uza zid.

Na bočne stijenke ormarića nemojte ugrađivati letvice za zaštitu od visokih temperatura.

Prije ugradnje

- Uvjerite se da je utičnica za priključak na napajanje bez napona.
- Pridržavajte se sheme priključenja na štednjaku.
- Uklonite poklopac kućišta kako biste pojedinačne žice priključnog kabela mogli pričvrstiti na priključne stezaljke.

Svim pećnicama H 2xxx I, koje se kombiniraju s indukcijskom pločom, dodatno je priložen prsten za priključak.

Sve pojedinačne žice priključnog kabela **osim** uzemljenja prvo provucite kroz otvor prstena, prije no što pojedinačne žice pričvrstite na priključne stezaljke.

- Pojedinačne žice pričvrstite na odgovarajuće priključne spojke.

- Ponovo pričvrstite poklopac kućišta.

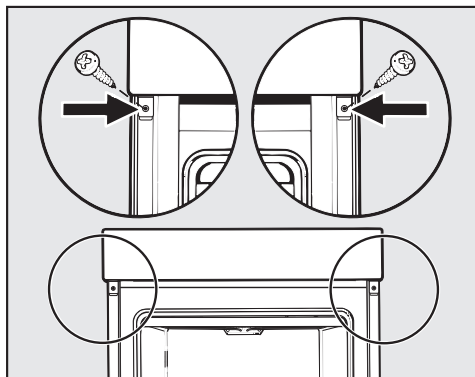
Ugradnja štednjaka

- Priključite štednjak na struju.
- Stavite štednjak ispred donjeg ormarića.
- Utikač ugrađene ploče za kuhanje stavite u električnu spojku štednjaka.

Vrata se mogu oštetiti ako štednjak prilikom transporta nosite za vrata. Za nošenje koristite ručke koje se nalaze sa strane na kućištu.

Vrata bi prije ugradnje trebalo skinuti (pogledajte poglavlje „Čišćenje i održavanje“, odlomak „Demontaža vrata“), a pribor izvaditi. Štednjak je tada lakši kad ga gurate u ugradbeni ormarić, a i nećete ga slučajno primiti za ručku vrata.

- Gurnite štednjak u donji ormarić i uspravite ga.
- Ako vrata niste skinuli, otvorite ih.



- Pomoću priloženih vijaka štednjak pričvrstite na stranice ormara.
- Vrata eventualno ponovo ugradite (pogledajte poglavlje „Čišćenje i održavanje“, odlomak „Ugradnja vrata“).

Ugradnja pećnice

Pećnicu upotrebljavajte samo ako je ugrađena, kako bi se mogao osigurati siguran rad.

Za besprijekoran rad pećnica treba adekvatan dovod zraka za hlađenje. Potreban zrak za hlađenje ne smije biti prekomjerno zagrijan kroz druge izvore topline (primjerice peći na kruta goriva).

Prilikom ugradnje svakako pazite na sljedeće:

Uvjerite se da se pregradno dno, na koje se postavlja pećnica, ne oslanja uza zid.

Na bočne stijenke ormarića nemojte ugrađivati letvice za zaštitu od visokih temperatura.

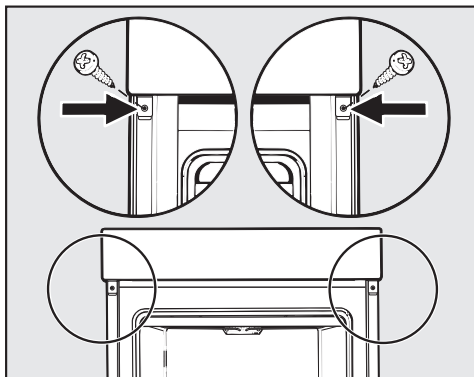
- Priključite pećnicu na struju.

Vrata se mogu oštetiti ako pećnicu prilikom transporta nosite za vrata.

Za nošenje koristite ručke koje se nalaze sa strane na kućištu.

Vrata bi prije ugradnje trebalo skinuti (pogledajte poglavlje „Čišćenje i održavanje“, odlomak „Demontaža vrata“), a pribor izvaditi. Pećnica je tada lakša kad je gurate u ugradbeni ormarić, a i nećete ju slučajno primiti za ručku vrata.


- Gurnite pećnicu u ormarić i postavite je u ispravan položaj.
- Ako vrata niste skinuli, otvorite ih.



- Pomoću priloženih vijaka pećnicu pričvrstite na stranice ormara.
- Vrata eventualno ponovo ugradite (pogledajte poglavlje „Čišćenje i održavanje“, odlomak „Ugradnja vrata“).

Ugradnja

Električni priključak

 **Opasnost od ozljeda!**
Nepravilno instaliranje, održavanje ili popravci mogu uzrokovati ozbiljne opasnosti za korisnika za koje Miele ne preuzima odgovornost.

Priključak na električnu mrežu vrši samo kvalificirani električar, koji dobro poznaje i dosljedno se pridržava lokalnih propisa i dodatnih zahtjeva tvrtke za distribuciju električne energije.

Priključak se smije izvršiti samo na električnu instalaciju izvedenu prema VDE 0100.

Preporučuje se **priključak na utičnicu** (prema VDE 0701), jer takav priključak olakšava isključivanje iz električne mreže u slučaju servisa.

Ako korisnik više ne može dosegnuti utičnicu ili je predviđen **fikсни priključak**, u sklopu instalacije mora postojati naprava za odvajanje za svaki pol.

Napravom za odvajanje smatraju se dostupne sklopke s kontaktnim otvorom od minimalno 3 mm. Tu se ubrajaju LS-prekidači (automatske zaštitne sklopke), osigurači i releji (EN 60335).

Svi potrebni **priključni podaci** nalaze se na tipskoj naljepnici na prednjoj strani prostora za pripremu jela. Podaci se moraju podudarati s podacima električne mreže.

Prilikom upita za Miele uvijek navedite sljedeće:

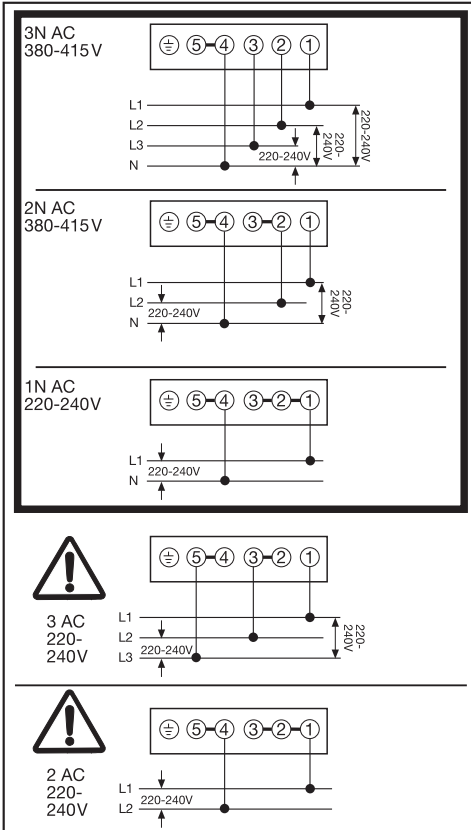
- Oznaka modela
- Tvornički broj uređaja
- Priključni podaci (mrežni napon/frekvencija/maksimalna priključna vrijednost)

Kod promijene priključka ili zamjene priključnog kabela mora se upotrijebiti samo kabel tipa H 05 VV-F s odgovarajućim poprečnim presjekom.

Mogući je povremeni ili trajni pogon na samodostatnom ili ne mrežno sinkroniziranom sustavu napajanja energijom (poput primjerice pojedinačne mreže, back up sustavi). Pretpostavka za takav pogon da je sustav napajanja energijom u skladu sa zahtjevima EN 50160 ili sličnim.

Zaštite predviđene za kućnu instalaciju i za ovaj Miele proizvod u svojoj funkciji i načinu rada moraju biti sigurne i u pojedinačnom pogonu ili pogonu koji nije mrežno sinkroniziran ili se moraju zamijeniti istovjetnim mjerama u instalaciji. Kako je primjerice opisano u aktualnoj objavi VDE-AR-E 2510-2.

Shema spajanja



Štednjak

Priključni kabel nije priložen uz uređaj.

Štednjak se mora spojiti pomoću priključnog kabela tipa H 05 VV-F s odgovarajućim presjekom prema shemi spajanja.

Maksimalna vrijednost za priključenje nalazi se na tipskoj naljepnici.

Kombinirane ploče za kuhanje

Miele štednjaci smiju se kombinirati samo s određenim Miele pločama za kuhanje.

O mogućnostima kombiniranja informirati će Vas trgovac u specijaliziranoj prodavaonici ili Miele servis.

Pećnica

Pećnica je opremljena 3-žilnim priključnim kablom s utikačem i spremna je za spajanje na izmjeničnu struju s 230 V, 50 Hz.

Osigurač je 16 A. Priključak se smije izvršiti samo na uredno instaliranu utičnicu sa zaštitnim kontaktom.

Maksimalna vrijednost za priključenje nalazi se na tipskoj naljepnici.