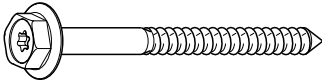


# Paigaldus

## Enne paigaldamist

⚠ Järgige enne paigaldust kogu käesolevas peatükis ja peatükis "Ohutusjuhised ja hoiatused" olevat teavet.

## Paigaldusmaterjal

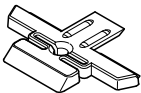


4 kruvi 7 x 110 mm ja



4 tüüblit 10 x 80 mm õhupuhasti kinnitamiseks lakke.

Tüüblitel on Euroopa tehniline tunnus kasutamiseks betoonlagedes. Kasutage tüübleid üksnes koos kaasas olevate 7 x 110 mm kruvidega. Muude laekonstruktsioonide jaoks valige vastavad kinnituskahandid. Jälgige, et lae kandevõime oleks piisav.



4 teleskoopheidikut teleskoobi rihtimiseks ja fikseerimiseks.



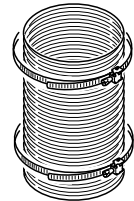
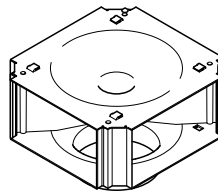
4 kruvi M4 x 8,5 mm teleskoopheidikute kinnitamiseks.



14 kruvi M4 x 8 mm vaheraami ja õhupuhasti kinnitamiseks kandraamile.



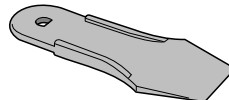
1 kruvi M4 x 16 mm korstna fikseerimiseks.



## Ümberseadistuskomplekt pöördõhurežiimi jaoks DUI 32

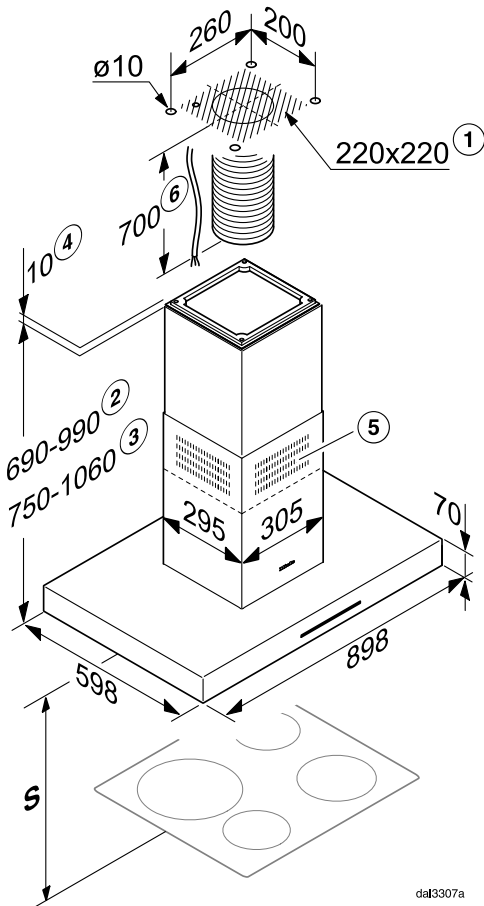
(ei kuulu tarnepaketti, juurdeostetav tarvik). Ümberseadistuskomplekt sisaldab ümbersuunamisotsakut, alumiiniumvoolikut ja voolikuklambreid

Hoidke järgmised osad alles:



1 kang lampide vahetamiseks.

## Seadme mõõtmed



- ① Paigaldusala: väljatõmbetoru ja toitejuhtme läbiviik. Pöördõhurežiimi puhul on vajalik vaid toitejuhtme paigaldus.
- ② Võimalik seadme kõrgus väljatõmberežiimi korral
- ③ Võimalik seadme kõrgus pöördõhurežiimi korral
- ④ Alternatiivne paigaldus vaheraamiga
- ⑤ Pöördõhu puhul on õhuava paigaldatud üles
- ⑥ Laeühenduses kuni õhupuhasti ühenduseni tuleb valmistada ette toitejuhe ja väljatõmberežiimi korral painduv äratõmbetoru.

Väljatõmbetoru ühendus  $\varnothing 150$  mm

## Paigaldus

### Vahekaugus keeduplaadi ja õhupuhasti vahel (S)

Järgige toiduvalmistusseadme ja õhupuhasti alumise serva vahelise vahekauguse valikul toiduvalmistusseadme tootja juhiseid.

Kui neis ei ole määratud suuremaid vahemikke, tuleb järgida vähemalt järgmisi ohutuid vahemikke.

Järgige selle kohta ka peatükki "Ohutusjuhised ja hoiatused".

Toiduvalmistusseade	Vahekaugus S vähemalt
Elektrikeeduplaat	450 mm
Elektrigrill, fritüür (elektriline)	650 mm
Mitme põletiga gaasipliit ≤ 12,6 kW koguvõimsus, ükski põletitest ei ole > 4,5 kW	650 mm
Mitme põletiga gaasipliit > 12,6 kW ja ≤ 21,6 kW koguvõimsus, ükski põletitest ei ole > 4,8 kW	760 mm
Mitme põletiga gaasipliit > 21,6 kW koguvõimsus, või üks põletitest on > 4,8 kW	ei ole võimalik
Ühe põletiga gaasipliit ≤ 6 kW võimsus	650 mm
Ühe põletiga gaasipliit > 6 kW ja ≤ 8,1 kW võimsus	760 mm
Ühe põletiga gaasipliit > 8,1 kW võimsus	ei ole võimalik

## Paigaldussoovitused

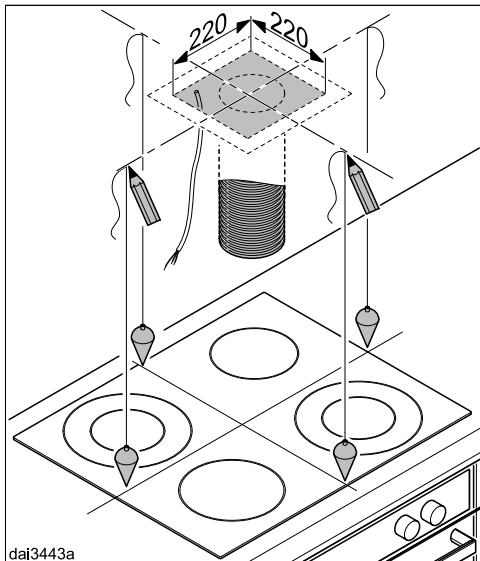
- Et õhupuhasti all oleks ruumi vabalt töötamiseks, on soovitatav jätta ka elektripliidiplaadi kohale vähemalt 650 mm kõrgune vahe.
- Arvestage paigalduskõrguse valimisel kasutajate pikkusega. Neil peab olema võimalik vaba töötamine pliidiplaadi juures ning optimaalne õhupuhasti käsitsemine.
- Arvestage, et mida suurem vahe, seda raskem on toiduvalmistusauru kokku koguda.
- Toiduvalmistusaurude optimaalseks kogumiseks tuleb jälgida, et õhupuhasti oleks paigaldatud keskele pliidiplaadi kohale, mitte nihkes kõrvale või taha.
- Keeduplaat peaks võimalusel olema kitsam kui õhupuhasti. Maksimaalselt peaks keeduplaat olema sama laiusega.
- Paigalduskoht peab olema probleemideta ligipääsetav. Ka võimaliku teenindusjuhtumi jaoks peab õhupuhasti olema takistusteta ligipääsetav ja demonteeritav. Jälgige seda nt kappide, riulite, lae- või kaunistuselementide paigutamisel õhupuhasti lähedusse.

## Kaitsekile eemaldamine

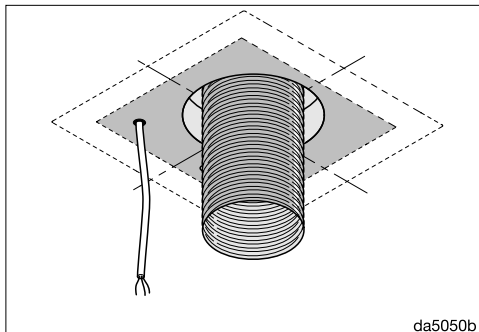
Kaitseks transpordikahjustuste eest on korpuse osad kaetud kaitsekilega.

- Enne korpuse paigaldamist eemaldage selle osadelt kaitsekile. Kile saab eemaldada ilma abivahenditeta.

# Paigaldus

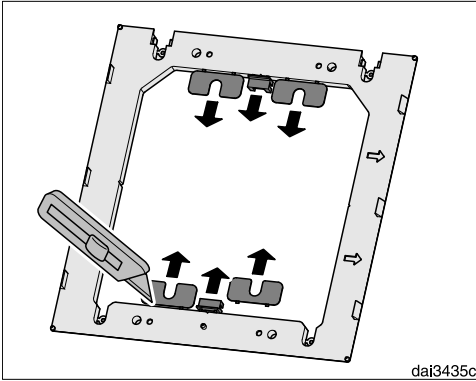


- Tõmmake lakke kaks keskjoont.

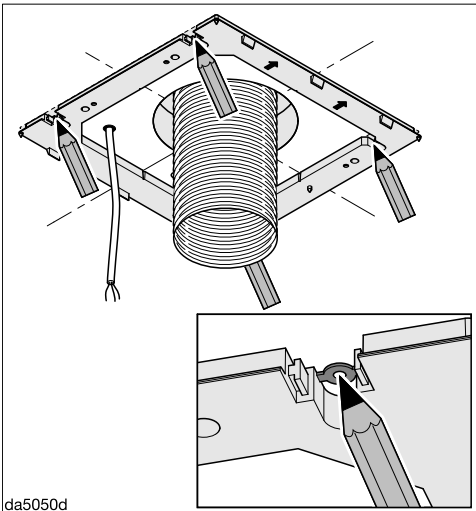


- Väljatõmberežiimi korral:

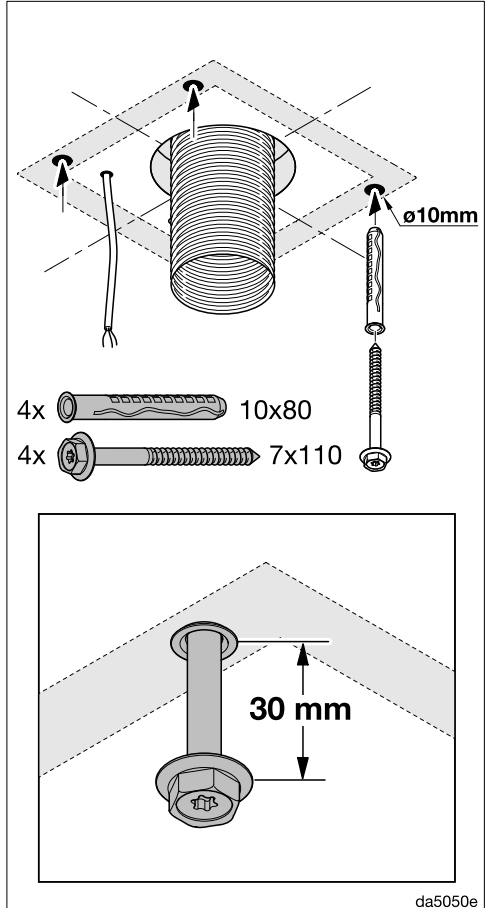
- Vedage väljatõmbetoru lae sisse ja juhtige see märgistatud kohas laest välja. Vajate laest kuni õhupuhasti väljatõmbeühenduseni u 700 mm pikkust väljatõmbevoolikut.
- Vedage toitejuhe ja juhtige juhe märgistatud kohas laest välja. Vajate laest kuni toiteühenduseni u 700 mm pikkust juhset.



- Eemaldage kaasasolevalt vaheraamilt noa abil neli tasakaalustusdetaili ning kaks katet.

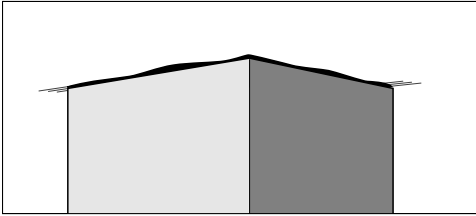


- Kasutage vaheraami puurimisšabloonina. Asetage see lakke, nooled näitavad ette. Joondage vaheraam soonte järgi keskjoonte suhtes ja märkige puuraukud.

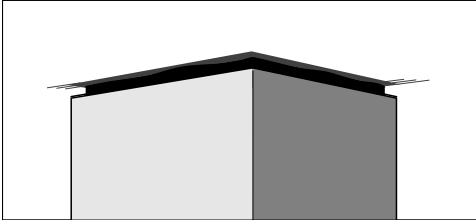


- Tehke kaasas olevate tüüblite jaoks neli puurauku,  $\varnothing 10$  mm, sügavusega u 115 mm.
- Pistke neli tüüblit avadesse ja krugi neli krugi sisse. Jätke u 30 mm välja.

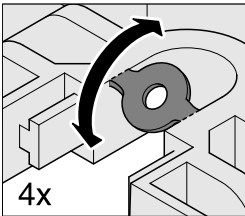
## Paigaldus



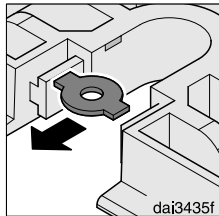
dai3152



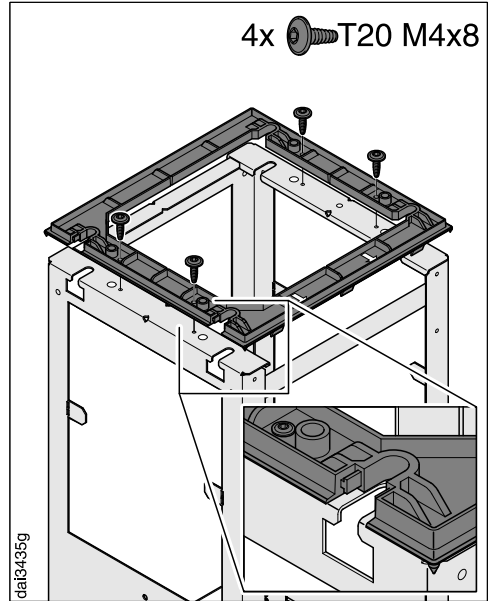

Korstna ja lae vahele võib paigaldada **vaheraami**. Seda võib kasutada, kui lae ja korstna vahele soovitakse optilistel põhjustel vahet (varivuuki). See võib olla vajalik näiteks siis, kui lagi ei ole horisontaalne või on ebatasane. Õhupuhas- ti joondatakse vertikaalselt kaasas oleva tasakaalustusribaga. Korstna ja lae vahelised visuaalsed ebatasasused kaetakse varivuugiga.



4x



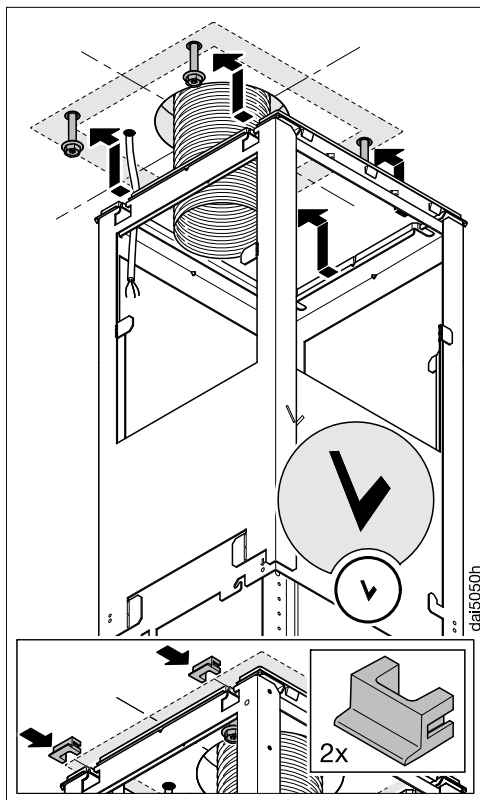
dai3435f

4x  T20 M4x8

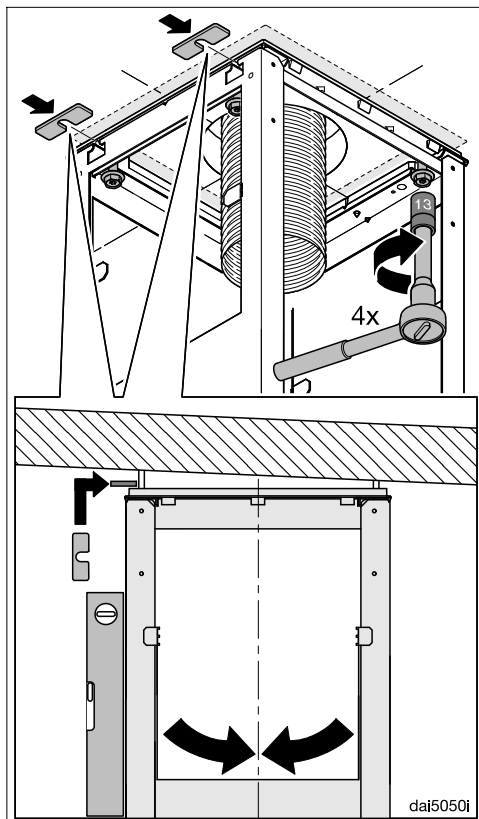
dai3435g

- Paigaldage vaheraam kanderaamile.

- Kui soovite õhupuhas- ti paigaldada vaheraamiga, eemaldage kinnitusava- dest neli elementi.



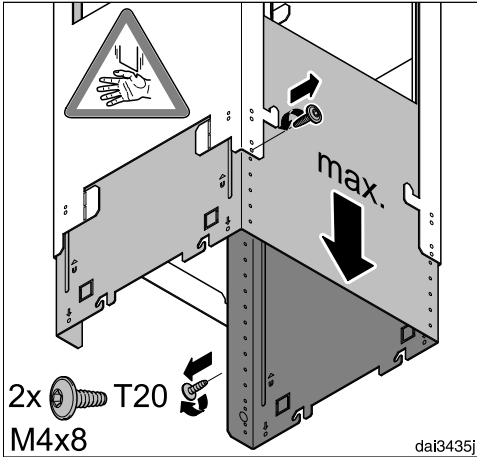
- Haakige kandraam neljale kruvile. Kandraamil olev "V" tähistab esikülge.
- Vaheraami kasutamisel pange kinnituskavadesse kaks katet.



- Joondage kandraam keskjonte järgi ja kruvige kinni. Ohupuhasti vertikaalselt joondamiseks võib alla panna tasakaalustusdetailid, mille te algul vaheraamilt eemaldasite.

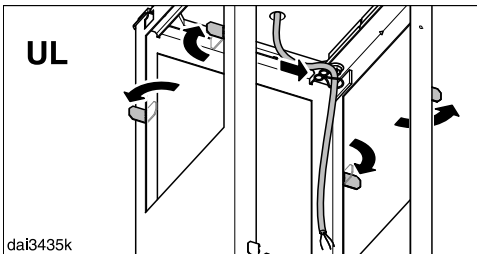


# Paigaldus

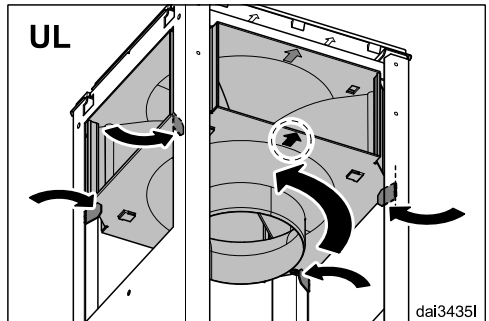
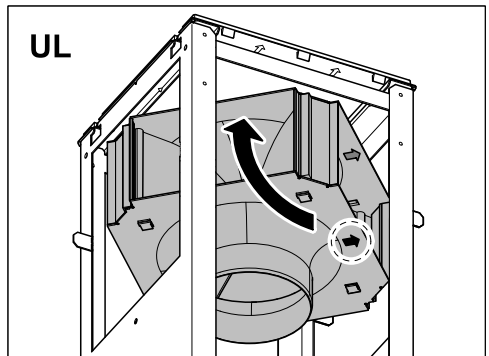
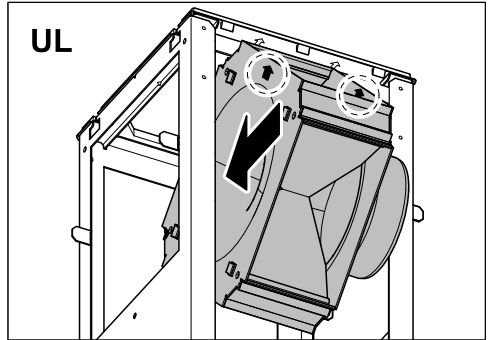


- Hoidke kanderaami alt, keerake kaks kinnituskruvi välja ja tõmmake kanderaam pikkusesse maksimaalselt lahti.
- Keerake kruvid jälle sisse.

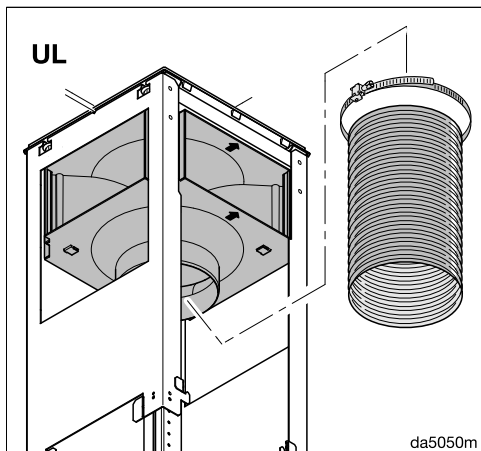
Pöördõhurežiimil (UL) paigaldatakse ümberehituskomplekti DUI 32 ümberjuhtimisdetail (juurdeostetav tarvik):



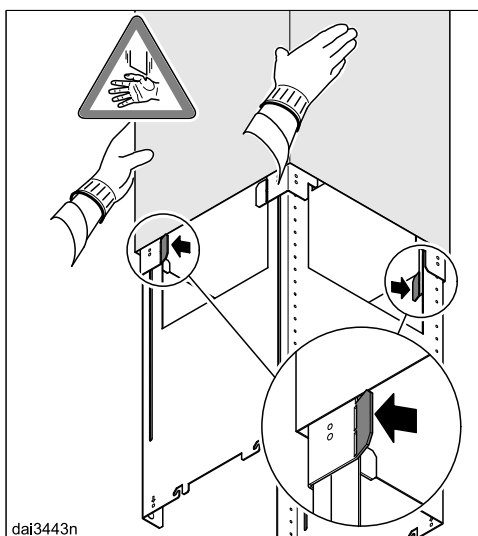
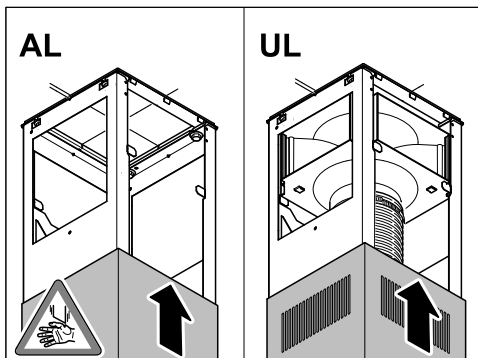
- Painutage kanderaamil neli hoidekeelt välja.
- Vedage toitejuhe mööda kanderaami sisekülge.



- Pange ümbersuunamisdetail kujutatud viisil sisse. Järgige märgistust esiküljel.
- Painutage hoidekeeled tagasi ja u 45° sisse, et ümbersuunamisdetaili hoitaks paigal.

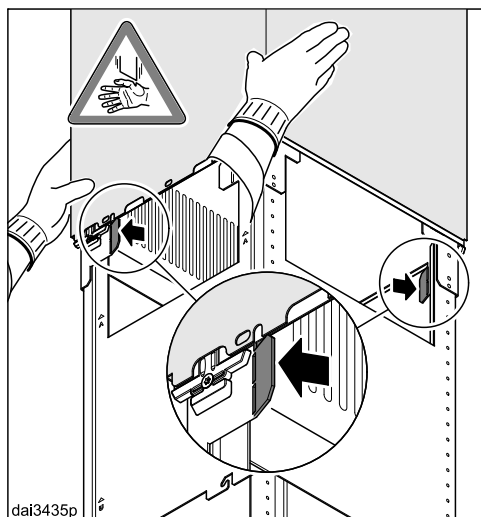
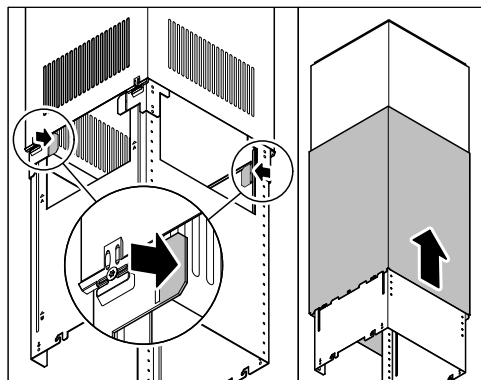
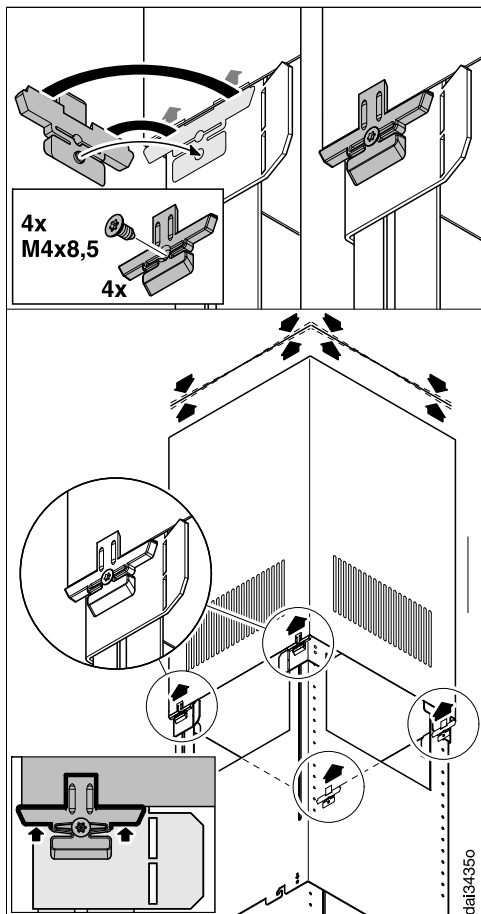


- Kinnitage voolik voolikuklambriga ümbersuunamistutsi külge.
- Kontrollige vooliku asendit.



- Nihutage teleskoop kanderaamile:
  - väljatõmberežiimil (AL, EXT) väljatõmberestid alla,
  - pöördõhurežiimil (AL) väljatõmberestid üles.
- Painutage kaks hoidekeelt välja, et teleskoop ei libiseks alla.

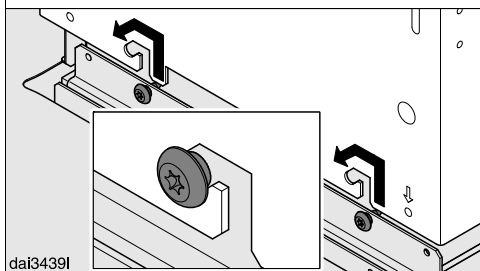
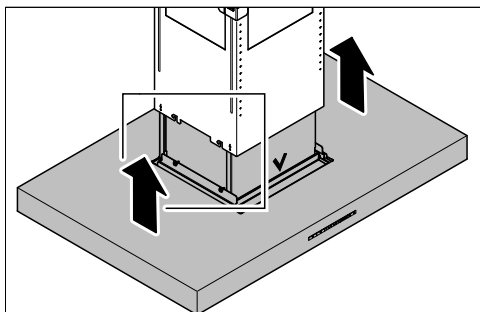
# Paigaldus



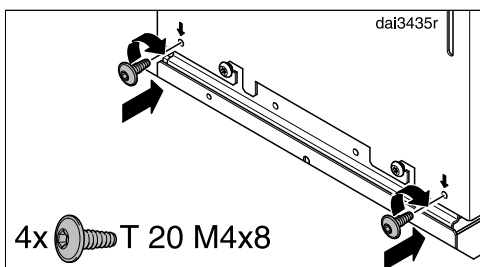
- Paigaldage neli teleskoopheidikut. Kinnituskruvide pingutamisega lähivad teleskoopheidikud laiali ja vajutavad teleskoobi üles.

- Painutage kaks hoidekeelt tagasi.
- Lükake korsten teleskoobi kohale ja painutage hoidekeeled jälle välja, et korsten ei libiseks alla.

Pingutage kruvisid vaid nii palju, et teleskoobi ülemine serv oleks ühtlaselt vastu lage või vaheraami.

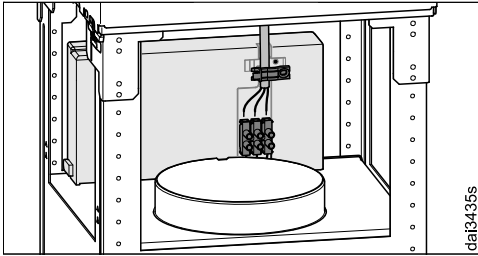


- Riputage suitsukate kohale. Jälgige, et juhtpaneel oleks ees.

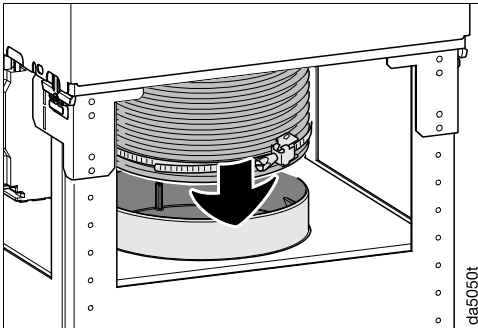


- Fikseerige suitsukate kaasas olevate kruvidega.

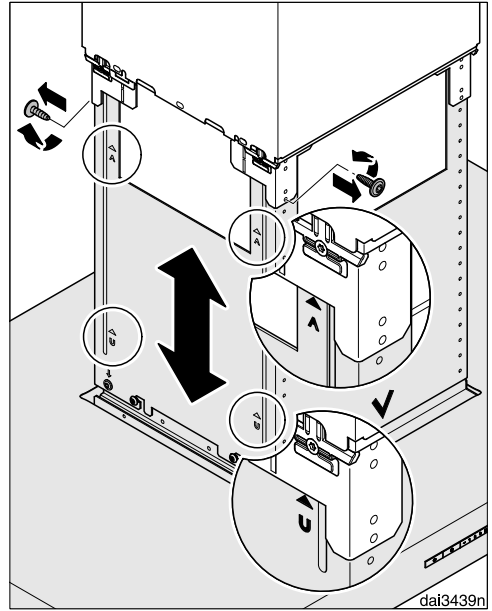
## Paigaldus



- Ühendage toitejuhe. Järgige selleks peatükki “Elektriühendus”.



- Lükake väljatõmbetoru väljatõmbeotsaku peale ja kinnitage nt voolikuklambriga.

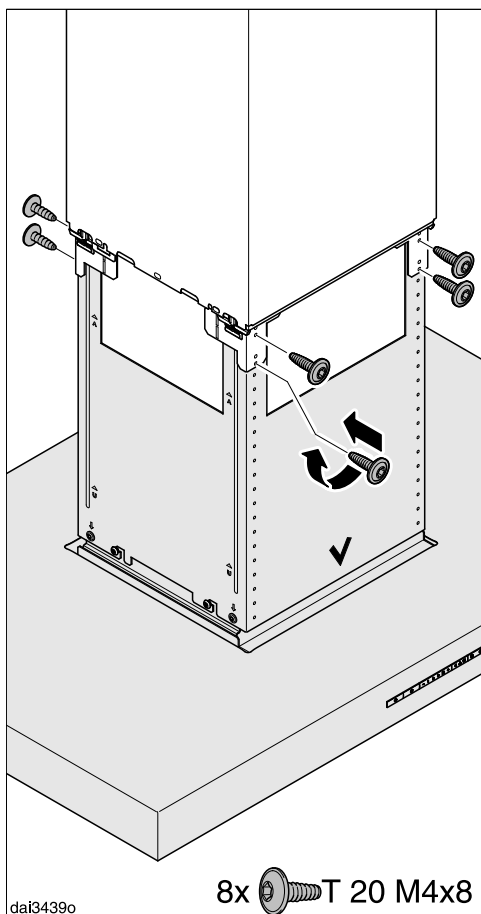


- Kruvige hoideraami mõlemad kruvid jälle välja.

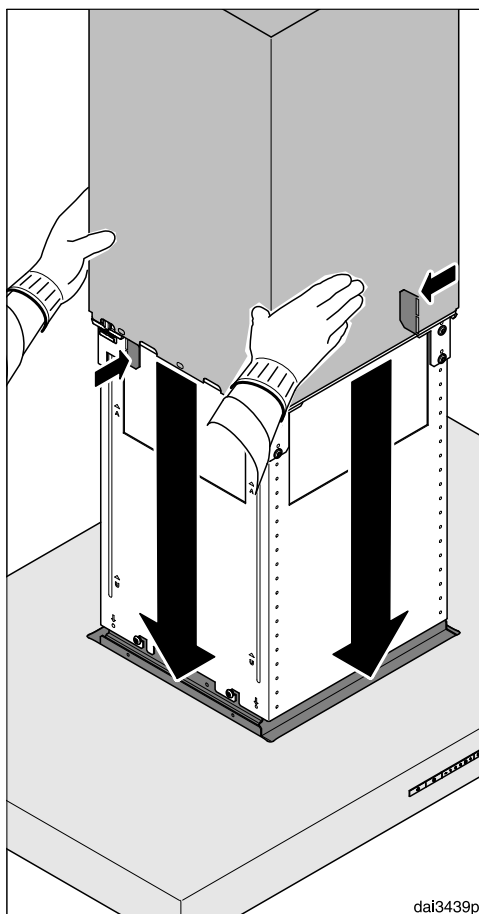
Suitsukatte saab nüüd sättida soovitud kõrgusele. Pöörake tähelepanu seadme võimalikule kõrgusele:

- Väljatõmberežiimi puhul: üles tõkiseni, alla kuni märgistuseni “A”.
- Pöördõhurežiimi puhul: üles märgistuseni “U”, alla tõkiseni.

Järgige juhiseid peatükis “Seadme mõõtmed”. Kaugus pliidiplaadist ei tohi olla ohutust kaugusest väiksem.



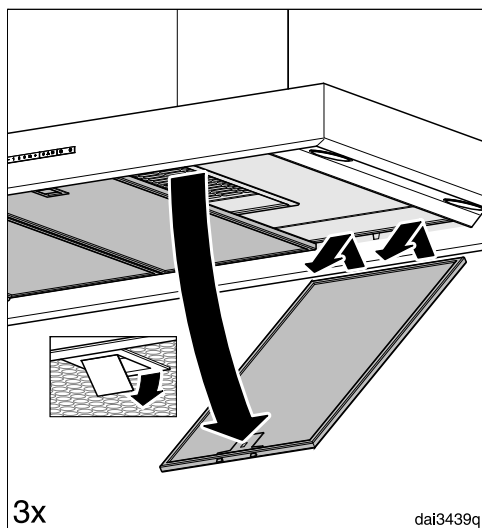
- Tõstke suitsukate soovitud kõrgusele ja kruvige kinni.



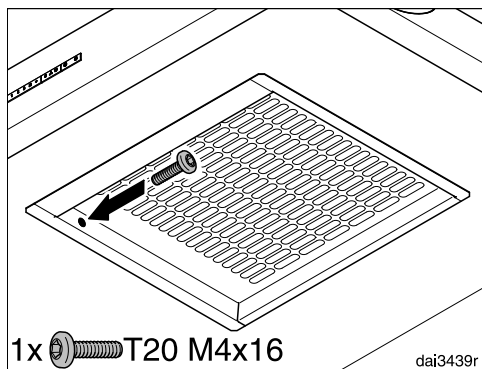
- Hoidke korstnat kinni, painutage hoidekeeled tagasi ja laske korsten ettevaatlikult alla.

Korstnen vajub suitsukattes olevasse väljalõikesse.

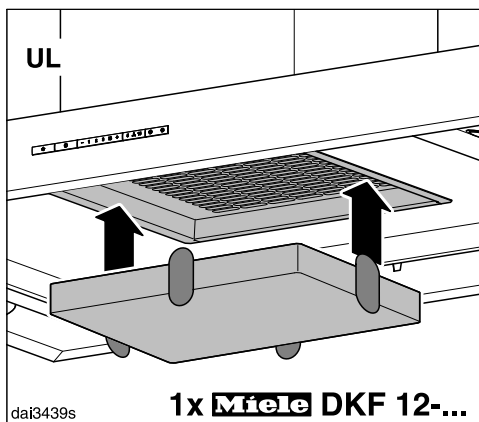
# Paigaldus



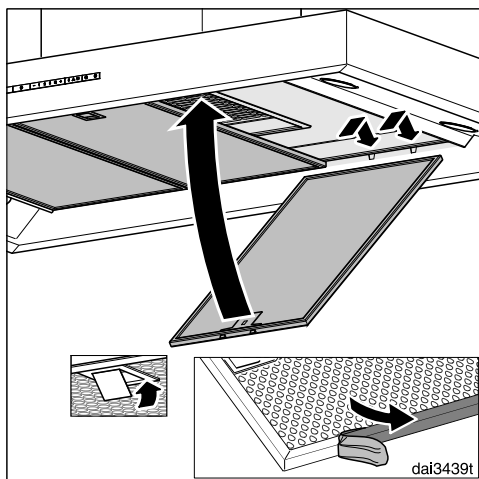
- Eemaldage õhupuhastist rasvafiltrid.



- Kruvige siseküljele turvakruvi.



- Pöördõhurežiimi (UL) puhul paigaldage lõhnafilter.



- Tõmmake rasvafiltritelt kaitsekile ära.
- Asetage rasvafiltrid tagasi sisse.

## Väljatõmbetoru

⚠ Õhupuhasti ja ruumiõhust sõltuva tulekolde üheaegsel kasutamisel valitseb teatud tingimustel mürgitusoht!

Järgige kindlasti peatükki “Ohutusjuhised ja hoiatused”.

Kahtluste korral küsige kohalikul pädevalt korstnapühkijalt kinnitust ohutu kasutuse kohta.

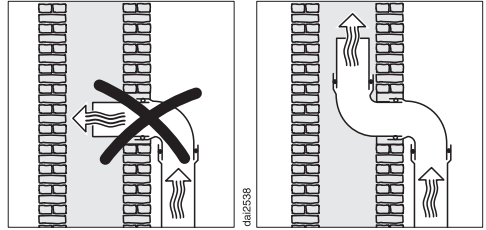
Kasutage väljatõmbetoruna ainult siledaid või painduvaid mittesüttivast materjalist väljatõmbevoolikuid.

Võimalikult suure õhuvõimsuse ja väike-  
se voolumüra saavutamiseks arvestage  
alljärgnevat.

- Väljatõmbetoru läbimõõt ei tohi olla väiksem kui väljatõmbeotsaku läbilõige (vt peatükki “Seadme mõõtmed”). See kehtib eelkõige lamekanalite kasutamisel.
- Väljatõmbetoru peab olema võimalikult lühike ja sirge.
- Kasutage vaid suure raadiusega torupõlvi.
- Väljatõmbetoru ei tohi murda ega kokku suruda.
- Kõik ühendused peavad olema tugevad ja tihedad.
- Kui väljatõmbetorul on klapid, peate õhupuhasti sisselülitamisel klapid avama.

Igasugune õhuvoolu piiramine vähendab õhuvõimsust ning suurendab töömüra.

## Korstnen



Kui heitõhk juhitakse korstnasse, tuleb sisestusotsak suunata voolusuunas.

Kui korstnat kasutab mitu ventilatsiooniseadet, peab korstna ristlõige olema piisavalt suur.

## Tagasilöögiklapp

- Kasutage väljatõmbesüsteemis tagasilöögiklappi.

Tagasilöögiklapp hoolitseb selle eest, et väljalülitatud õhupuhasti korral ei toimuks soovimatut õhuvahetust ruumi- ja välisõhu vahel.

Kui heitõhk suunatakse õue, soovitame paigaldada “Miele” seinakanali või “Miele” katuseläbiviigu (juurdeostetav tarvik). Neil on sisseehitatud tagasilöögiklapp.

Selleks puhuks, kui teie väljatõmbesüsteemil ei ole tagasilöögiklappi, on tagasilöögiklapp saadaval juurdeostetava tarvikuna.

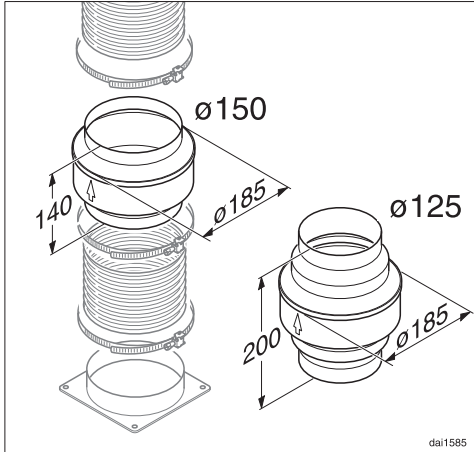
## Kondensaat

Kui väljatõmbetoru on veetud nt läbi jahedate ruumide või pööningute, võib temperatuuride erinevuse tõttu tekkida väljatõmbetorusse kondensaat. Temperatuuride erinevuste vähendamiseks isoleerige väljatõmbetoru.



## Paigaldus

Kui väljatõmbetoru paigaldatakse horisontaalselt, peate tagama vähemalt 1 cm languse iga meetri kohta. Langu-sega takistatakse kondensaadi voolamist õhupuhastisse.



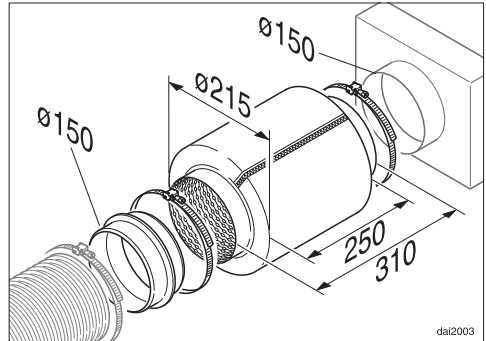
Lisaks väljatõmbetoru isoleerimisele soovitame paigaldada kondensaaditõkke, mis kogub kondensaadi kokku ja aurustab selle.

Kondensaaditõkked on saadaval juurdeostetava tarvikuna väljatõmbetorudele, mille läbimõõt on 125 mm või 150 mm.

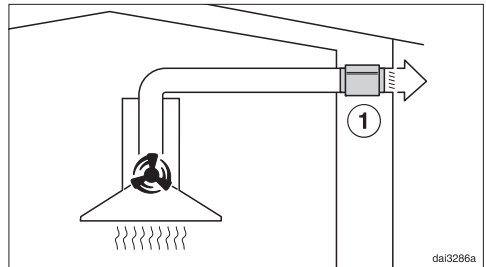
Kondensaaditõkke peab paigaldama vertikaalselt ja võimalikult lähedale õhupuhasti väljatõmbeotsaku kohal. Nool korpusel märgistab väljapuhumise suunda.

“Miele” ei vastuta talitlushäirete või kahjustuste eest, mis on põhjustatud ebapiisava väljatõmbetoru tõttu.

## Mürasummututi



Müra lisasummutamiseks saab väljatõmbetorusse paigaldada mürasummututi (juurdeostetav tarvik).



Väljatõmberežiimil summutab mürasummututi nii ventilaatori müra kostumise õue kui ka välismüra, mis tungib väljatõmbetoru kaudu kööki (nt tänavamüra). Selleks paigutatakse mürasummututi võimalikult lähedale heitõhu väljumisava ① ette.

## Elektriühendus

**⚠** Asjatundmatult teostatud paigaldus-, hooldus- ja remonttööd võivad põhjustada kasutajale ohte, mille eest tootja ei vastuta.

Seadet tohib ühendada elektrivõrku vaid kvalifitseeritud elektrik, kes tunneb täpselt riiklikke eeskirju ja kohaliku elektriettevõtte lisaeeskirju ning järgib neid hoolikalt.

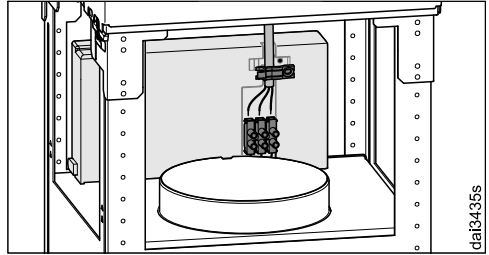
Õhupuhasti tohib ühendada üksnes nõuetekohaselt paigaldatud vooluvõrku. Elektrivõrk peab vastama standardile VDE 0100.

Turvalisuse suurendamiseks soovitab VDE (Saksa Elektrotehnikute Liit) oma juhendi DIN VDE 0100 osas 739 paigaldada seadmele FI-kaitselüliti rakendusmisvooluga 30 mA (DIN VDE 0664).

Paigalduspoolele peab olema iga pooluse jaoks lahküliliti. Lahküliliteks peetakse lüliteid, mille kontaktiava on vähemalt 3 mm. Siia hulka kuuluvad LS-tüüpi lülitid, kaitsmed, kaitsereleed (EN 60335).

Vajalikud ühendusandmed leiata tüübisildilt (vt peatükki "Klienditeenindus ja garantii"). Kontrollige, kas need andmed langevad kokku vooluvõrgu pinge ja saagedusega.

Kui vooluvõrku ühendamiseks kasutatakse painduvat ühendusjuhet, peab üksikute soonte läbimõõt olema vahemikus 0,75 mm<sup>2</sup> kuni 1,5 mm<sup>2</sup>.



Laitmatu ühenduse jaoks peab kasutama olemasolevat pingevabastusdetaili.