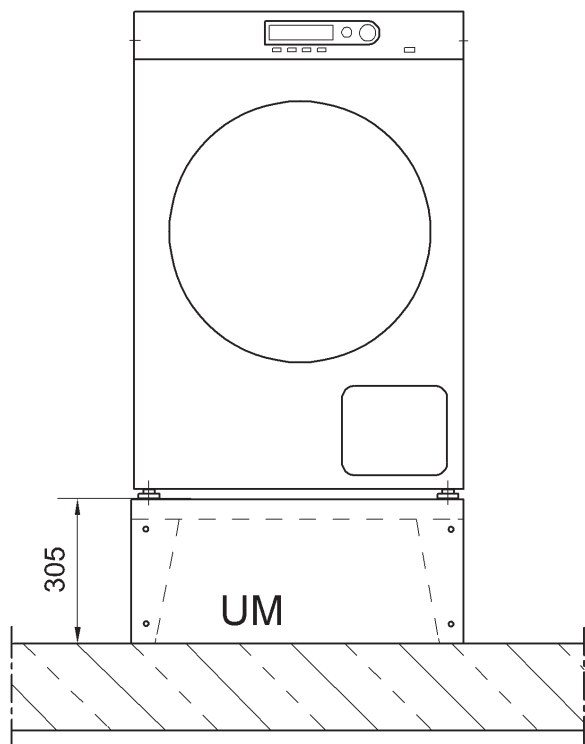
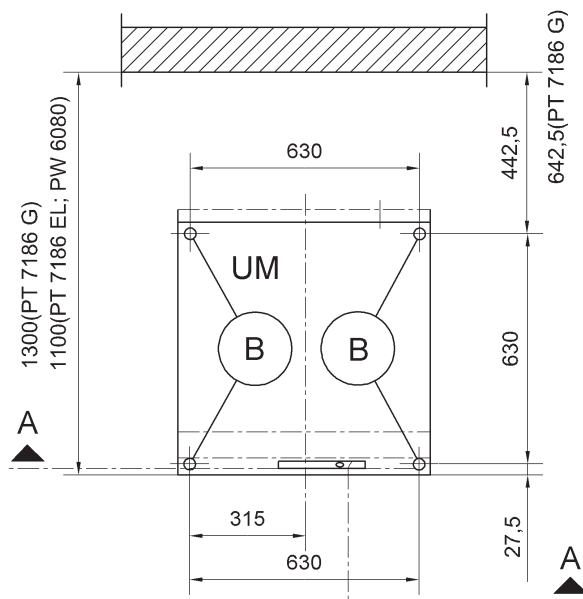


PW 6080, PW 5082, PT 7186, PT 5186, UO 6008, UG 6008

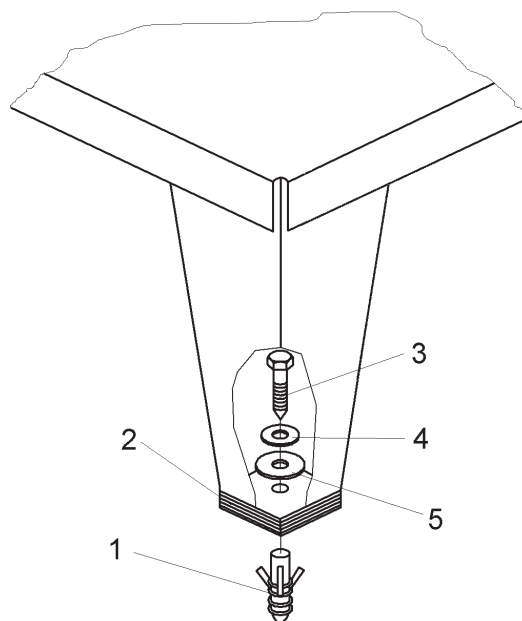
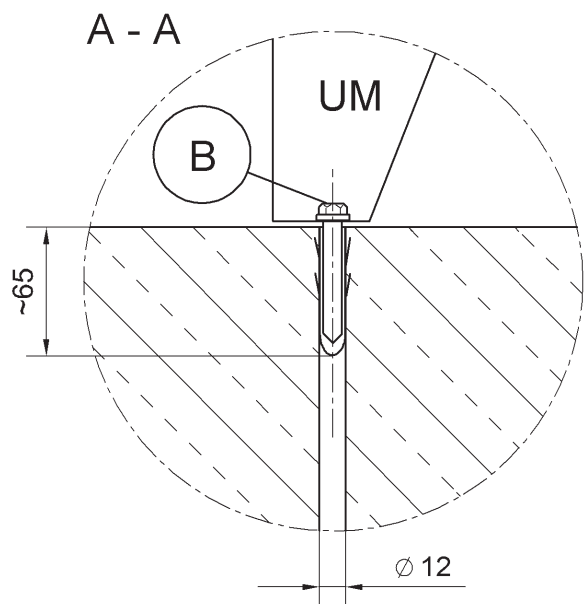
de	Montageanweisung Unterbau-sockel UO 6008 / UG 6008	en	Fitting instructions - Plinth UO 6008 / UG 6008	fr	Notice de montage de socle UO 6008 / UG 6008
ni	Montage-instructie sokkel UO 6008 / UG 6008	da	Monteringsanvisning underbygningssokkel UO 6008 / UG 6008	no	Monteringsveiledning for innbyggingssockel UO 6008 / UG 6008
sv	Monteringsanvisning sockel UO 6008/UG 6008	it	Istruzione di montaggio base UO 6008 / UG 6008	es	Instrucciones de montaje del zócalo UO 6008 / UG 6008
am	Stand UO 6008 / UG 6008 Installation				



1

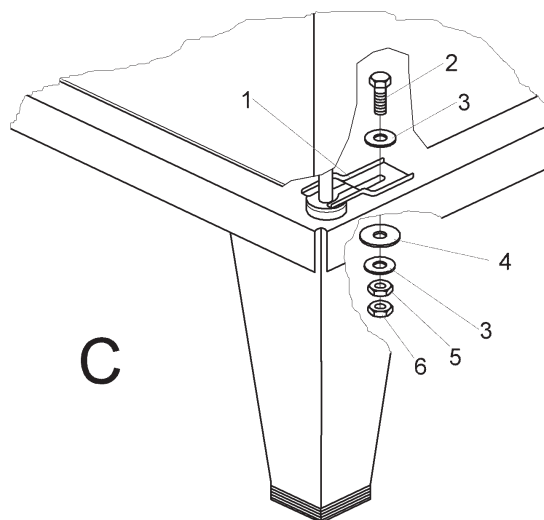
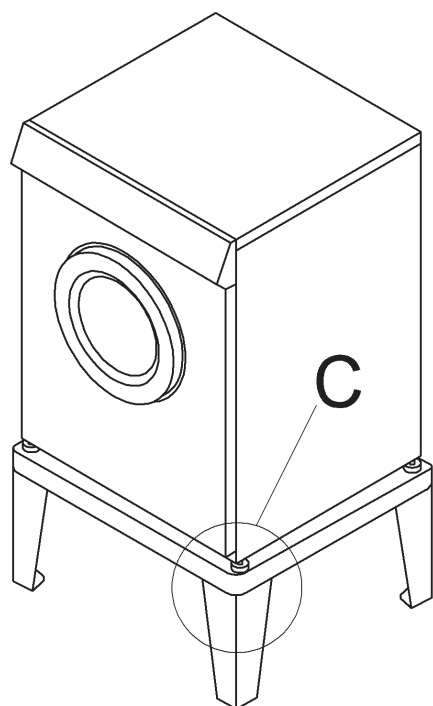


2



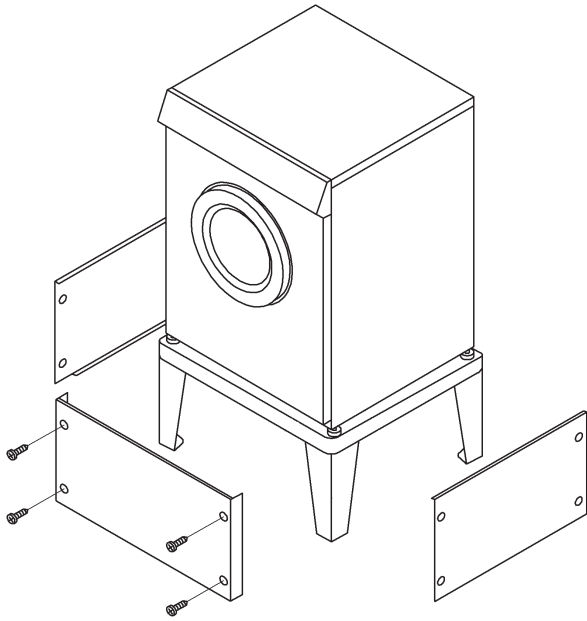
3

4



5

6



7

de**Benötigte Teile**

Anzahl	M.-Nr.	Benennung
1	07689330	Montagesatz Sockel UO 6008
1	07129240	Montagesatz Sockel UG 6008

Hinweis

Diese **Umbauarbeiten** dürfen grundsätzlich nur von einer Elektrofachkraft (fachliche Ausbildung, Fachkenntnisse und Facherfahrungen, zeitnahe berufliche Tätigkeit) unter Berücksichtigung der gültigen Sicherheitsbestimmungen durchgeführt werden.

Für die **Instandsetzung, Änderung, Prüfung und Wartung** elektrischer Geräte sind die entsprechenden gesetzlichen Grundlagen, Unfallverhütungsvorschriften, die gültigen Normen, die der Sicherheit dienen, sowie die am Aufstellungsort gültigen Vorschriften der Energieversorgungsunternehmen zu beachten.

Hinweis

Wartungsarbeiten an Gasgeräten dürfen, außer durch das Gasversorgungsunternehmen und Vertragsinstallationsunternehmen, nur von Wartungsunternehmen ausgeführt werden, die den Festlegungen des DVGW-Arbeitsblattes G 676 entsprechen. Wartungsarbeiten an Gasgeräten dürfen grundsätzlich nur von einer Fachkraft unter Berücksichtigung der gültigen Sicherheitsbestimmungen durchgeführt werden.

Bevor Wartungsarbeiten am Gerät ausgeführt werden, ist eine Trennung vom Gasnetz unbedingt erforderlich.

Gefahr!

Auch bei ausgeschaltetem Gerät kann Netzspannung an Bauteilen anliegen!

Deshalb ist, bevor Wartungs-, Instandsetzungs- und Umbauarbeiten am Gerät durchgeführt werden, eine sichere Netztrennung von allen aktiven, spannungsführenden Leitungen sowie anschließend eine Messung der Spannungsfreiheit erforderlich! Es ist eine Trennung vom Gasnetz erforderlich.

Grundsätzlich muss eine allgemeine Sichtprüfung durchgeführt werden.

Ein nicht fachgerechter Umbau kann zum Brand oder zur Gas-Explosion führen.

Gefahr!**Verletzungsgefahr bei der Montage**

- Stromschlaggefahr. Vor Wartungs- und Instandsetzungsarbeiten an der Maschine, alle spannungsführenden Leitungen vom Netz trennen.
- Den Sockel nur an Waschautomaten montieren, die nicht installiert sind. Deinstallation siehe Maschinen-Gebrauchsanweisung.
- Quetschgefahr. Rutschfeste Handschuhe und Sicherheitsschuhe tragen.
- Quetschgefahr. Darauf achten, dass keine Körperteile, insbesondere Hände und Füße, unter oder zwischen die Maschinen gelangen.
- Unfallgefahr. Sicherstellen, dass während der Montagearbeiten keine Personen oder Tiere in den Arbeitsbereich gelangen können.
- Verletzungsgefahr, insbesondere Verletzung der Wirbelsäule. Das Gewicht der Maschine im Verhältnis zur eigenen körperlichen Kraft beachten. Gewichtsangabe der Maschine siehe Maschinen-Gebrauchsanweisung.

Kippgefahr. Verletzungsgefahr durch fehlerhafte Montage

- Die Maschinen stets mit dem Sockel verschrauben.
- Bei Einzelaufstellung den Sockel mit dem Zubehör Fundamentbefestigung auf dem Fußboden befestigen. Im Umbausatz enthalten.
- Bei der Bodenbefestigung vier Sockelfüße am Boden befestigen.
- Den Sockel nicht für eine Waschtrockensäule verwenden.

Hinweis

Den Sockel ausschließlich für folgende Miele-Geräte verwenden:

- PW 6080, PW 5082, PT 7186, PT 5186

Hinweis

Erforderliches Werkzeug:

- Wasserwaage zum lotrechten und waagerechten Ausrichten des Sockels
- Maulschlüssel Schlüsselweite 10 mm für Mutter M6
- Schraubendreher Torx 20

Hinweis

Der Montagesatz Sockel UO 6008 M.-Nr. 07689330 oder der Montagesatz Sockel UG 6008 M.-Nr. 07129240 bestehen aus:

- 1 Sockel UO 6008 beim Montagesatz Sockel UO 6008 M.-Nr. 07689330
- 1 Sockel UG 6008, 1 x Vorderwand, 2 x Seitenwand, 12 x Linsenschraube M4 x 12,4 beim Montagesatz Sockel UG 6008 M.-Nr. 07129240
- 1 Zubehör Fundamentbefestigung mit Schachtel: 4 x Spannlasche / 8 x Scheibe verzinkt B6,4 / 4 x Sechskantschraube M6 x 30 / 8 x Sechskantmutter M6 / 4 x Dübel S12 / 4 x Scheibe 8,4 / 4 x Sechskant-Holzschraube 8 x 65 / 20 x Unterlegblech / 8 x Scheibe 38 mm Ø
- 1 Zubehör Begleitschriften mit dieser Montageanweisung und Inbetriebnahmekarte. Diese Umbau- und Montageanweisung heißt "Montageanweisung Unterbausockel UO 6008 / UG 6008".

Liste der Abbildungen:

- Abb. 1, Ansicht Sockelhöhe
- Abb. 2, Abstandmaße Bohrungen Bodenbefestigung
- Abb. 3, Bohrungsmaße Bodenbefestigung
- Abb. 4, Montage Bodenbefestigung
- Abb. 5, Sockel UO 6008
- Abb. 6, Montage Spannlasche
- Abb. 7, Sockel UG 6008

Kürzel	Erklärung
UM	Unterbau Miele, Sockel
A-A	Schnittebene
B	Bodenbefestigung
C	Detaildarstellung

Tabelle 1: Legende Abkürzungen

- Gegebenenfalls den Gasanschluss schließen.
- Die Maschine vom Elekronetz und gegebenenfalls vom Gasnetz trennen und gegen Wiedereinschalten sichern.
- Bohrmaße nach Zeichnung anzeichnen, siehe Abb. 2.

Hinweis

Seitlicher Wandabstand der Maschine mindestens 10 mm.

- 4 Bohrungen mit 12 mm Ø ca. 65 mm tief in den Fußboden einbringen, siehe Abb. 3.
- 4 Dübel S12 bündig in die Bohrungen schieben, siehe Abb. 4, Pos. 1.
- Mit Unterlegblechen (Abb. 4, Pos. 2) und Wasserwaage den Sockel lotrecht und waagrecht ausrichten.
- Sockel mit 4 Sechskant-Holzschrauben 8 x 65 (Abb. 4, Pos. 3), Scheiben 8,4 (Abb. 4, Pos. 4) und Scheiben 38 mm Ø (Abb. 4, Pos. 5) auf dem Fußboden festschrauben.
- Maschine auf den Sockel stellen.

Gefahr!

Verletzungsgefahr, insbesondere Verletzung der Wirbelsäule. Das Gewicht der Maschine im Verhältnis zur eigenen körperlichen Kraft beachten. Gewichtsangabe der Maschine siehe Maschinen-Gebrauchsanweisung.

Quetschgefahr. Darauf achten, dass keine Körperteile, insbesondere Hände und Füße, unter oder zwischen die Maschine gelangen.

- 4 Spannlaschen (Abb. 6, Pos. 1) über die Maschinenfüße schieben.
- 4 Sechskantschrauben M6 (Abb. 6, Pos. 2) mit Scheiben verzinkt B6,4 (Abb. 6, Pos. 3) von oben durch die vorhandenen Bohrungen stecken.
- 4 Spannlaschen von unten mit Scheiben 38 mm Ø (Abb. 6, Pos. 4), Scheiben verzinkt B6,4 (Abb. 6, Pos. 3) und Sechskantmutter M6 (Abb. 6, Pos. 5) von unten festschrauben.
- Die Sechskantmutter der Spannlaschenverschraubung mit Sechskantmutter M6 (Abb. 6, Pos. 6) von unten kontern.

Gefahr!

Kippgefahr und Absturzgefahr! Die Sockelbefestigung am Boden und die Maschinenbefestigung am Sockel ist zwingend erforderlich!

Hinweis

Abwasseranschluss in den Boden oder die Wand siehe "Installationsplan PW 6080"

Hinweis

Befestigungsmaterial für schwimmenden Estrich ist bauseits zu erbringen.

Sockel UG 6008

- 2 Seitenwände mit Linsenschrauben M4 x 12,4 (Torx 20) festschrauben, siehe Abb. 7.
- Vorderwand mit Linsenschrauben M4 x 12,4 (Torx 20) festschrauben, siehe Abb. 7.
- Eine Sicherheitsprüfung durchführen.
- Die Maschine mit dem Elektronetz und gegebenenfalls mit dem Gasnetz verbinden.
- Einen Funktionstest entweder mit Serviceprogrammen oder einem Waschprogramm durchführen. Dichtigkeit vom Wasserablaufstutzen der Maschine bis zum Abwasseranschluss im Boden oder in die Wand prüfen.

de**en****Parts required**

Quantity	Mat. no.	Designation
1	07689330	Fitting kit - Plinth UO 6008
1	07129240	Fitting kit - Plinth UG 6008

Note

This **service and repair work** should only be carried out by a suitably qualified electrician (with specialist training, knowledge and experience, and recent related work experience) in accordance with all appropriate local and national safety regulations.

Servicing, modification, testing and maintenance of electrical appliances should only be carried out in accordance with all appropriate legal requirements, accident prevention regulations and valid standards. All regulations of the appropriate utility supply companies and standards relating to safety (not limited to electrical safety) are to be complied with.

Note

Service and repair work on gas machines should only be carried out by suitably qualified persons in accordance with all appropriate local and national safety regulations. Ensure all special regulations applying to gas installations are also complied with.

Before any service work is commenced, the machine must be disconnected from the gas mains.

Danger!

Even with the machine switched off, mains voltage may be applied to some components.

Before any service work is commenced, the machine must be disconnected from the mains. Suitable measurements must be made to ensure that this is the case. The machine must be disconnected from the gas mains.

A general visual check should always be carried out.

Incorrect conversion or service work could lead to a risk of fire or gas explosion.

Danger!**Risk of injury during fitting**

- Risk of electric shock. Before any service work is commenced, the machine must be disconnected from the mains.
- Fitting can only be carried out with the washing machine or tumble dryer not installed. For deinstallation, see the appropriate operating instructions.
- Risk of crushing. Wear slip-proof working gloves and safety shoes.
- Risk of crushing. When carrying out work, ensure that parts of the body, especially the hands and feet are not positioned under or between machines.
- Risk of accident. Ensure that children or pets cannot access the work area while fitting work is being carried out.
- Risk of injury, particularly to the back. The relation of the weight of the machine to the physical strength of the technician must be taken into account. For machine weight details, see the appropriate operating instructions.

Risk of toppling over. Risk of injury due to incorrect fitting.

- Always bolt the machine to the plinth.
- With a single machine installation, secure the plinth to the floor with the fastening accessory. This is supplied with the kit.
- With floor fastening, secure all four plinth feet.
- The plinth must not be used with a washer-dryer stack.

Note

The plinth may only be used with the following Miele models:

- PW 6080, PW 5082, PT 7186, PT 5186

Note

Tools required:

- Spirit level for plinth levelling
- Open spanner 10 mm for M6 nut
- Torx screwdriver, T 20

Note

The fitting kit - Plinth UO 6008 Mat. no. 07689330, or fitting kit - Plinth UG 6008, Mat. no. 07129240, contains the following:

- 1 plinth UO 6008 with fitting kit - Plinth UO 6008, Mat. no. 07689330
- 1 plinth UG 6008, 1 x Front panel, 2 x Side panel, 12 x Raised-head screw M4 x 12.4, with fitting kit - Plinth UG 6008, Mat. no. 07129240
- 1 floor fastening accessory pack containing the following: 4 x Clamp, 8 x Galvanised washer B6.4, 4 x Bolt M6 x 30, 8 x Nut M6, 4 x Rawl plug S12, 4 x Washer 8.4, 4 x Hexagon head wood screw 8 x 65, 20 x Spacer plate, 8 x Washer 38 mm Ø
- 1 information sheet with these instructions and commissioning card. These fitting instructions are called "Fitting instructions - Plinth UO 6008 / UG 6008".

List of illustrations:

- Fig. 1: Plinth height
- Fig. 2: Floor fastening drilling plan
- Fig. 3: Floor fastening hole dimensions
- Fig. 4: Floor fastening
- Fig. 5: Plinth UO 6008
- Fig. 6: Clamp fitting
- Fig. 7: Plinth UG 6008

Abbreviation	Explanation
UM	Miele plinth
A-A	Section plane
B	Floor fastening
C	Detail

Table 1: Abbreviation legend

- Close the gas stopcock if applicable.
- Disconnect the machine from the gas (if applicable) and electric mains and ensure utilities cannot be switched on again in error.
- Mark hole positions in accordance with the drawing, Fig. 2.

Note

The gap between the machine and a wall at the side must be at least 10 mm.

- Drill 4 holes 12 mm Ø approx. 65 mm deep in the floor as shown, Fig. 3.
- Insert 4 S12 Rawl plugs flush in the holes, Fig. 4, Pos. 1.
- Fit spacer plates, Fig. 4, Pos. 2, as appropriate and use the spirit level to level the plinth.
- Secure the plinth with four 8 x 65 hexagon head wood screws, Fig. 4, Pos. 3, 8.4 washers, Fig. 4, Pos. 4, and 38 mm Ø washers, Fig. 4, Pos. 5, to the floor.
- Place the machine on the plinth.

Danger!

Risk of injury, particularly to the back. The relation of the weight of the machine to the physical strength of the technician must be taken into account. For machine weight details, see the appropriate operating instructions.

Risk of crushing. When carrying out work, ensure that parts of the body, especially the hands and feet are not positioned under or between machines.

- Fit 4 clamps, Fig. 6, Pos. 1, over the machine feet.
- Insert four M6 bolts, Fig. 6, Pos. 2, with B6.4 galvanised washers, Fig. 6, Pos. 3, from above through the existing holes.
- Secure the 4 clamps from below with 38 mm Ø washers, Fig. 6, Pos. 4, B6.4 galvanised washers, Fig. 6, Pos. 3, and M6 nuts, Fig. 6, Pos. 5, tightened from below.
- Counter the clamp nuts with additional M6 nuts, Fig. 6, Pos. 6, tightened from below.

Danger!

Risk of toppling and falling! It is absolutely essential to secure the plinth to the floor and the machine to the plinth.

Note

For details of the drain connection in the floor or wall, see the PW 6080 installation plan.

Note

Fixing materials for a floating screed floor are to be provided on site.

UG 6008 plinth

- Fit the 2 side panels with M4 x 12.4 raised-head screws (Torx 20), Fig. 7.
- Fit the 2 side panels with M4 x 12.4 raised-head screws (Torx 20), Fig. 7.
- Carry out appropriate safety checks.
- Reconnect the machine to the gas (if applicable) and electric mains.
- Carry out a functional test either with the service programme or a wash programme. Check the drain connection from the machine to the on-site drain in the floor or wall for leaks.

en

fr**Pièces nécessaires**

Nombre	Mat.-Nr.	Désignation
1	07689330	Jeu de montage socle UO 6008
1	07129240	Jeu de montage socle UG 6008

Remarque

Les **travaux d'adaptation** doivent être effectués exclusivement par un technicien qualifié (c'est à dire ayant suivi une formation spécifique et disposant de connaissances et d'expériences récentes dans le domaine) respectant les prescriptions de sécurité en vigueur.

La réglementation en vigueur, les prescriptions de prévention des accidents, les normes applicables de sécurité sur le lieu d'installation ainsi que les prescriptions de la compagnie d'électricité doivent impérativement être respectées pour **la réparation, la modification, le contrôle et la maintenance** des appareils électriques.

Remarque

Outre la compagnie de gaz ou l'installateur agréé, seule une société de maintenance répondant aux critères définis dans la réglementation sur le gaz peut procéder aux interventions sur les appareils gaz. Les travaux doivent être effectués exclusivement par un technicien qualifié dans le respect des consignes de sécurité en vigueur.

Avant toute maintenance, débrancher impérativement l'appareil du réseau de gaz.

Danger !

Même si l'appareil est déconnecté, les composants peuvent présenter une tension résiduelle.

C'est pourquoi avant d'effectuer tout entretien, réparation ou modification, il est nécessaire de débrancher tous les câbles actifs et sous tension et d'effectuer une mesure pour s'assurer de l'absence de tension résiduelle ! Débrancher l'appareil du réseau de gaz.

Un contrôle visuel général doit impérativement être effectué.

Si l'adaptation n'est pas effectuée correctement, elle peut causer un incendie ou une explosion de gaz.

Danger !**Risque de blessure lors du montage**

- Risque de décharge électrique. Débrancher tous les câbles sous tension avant d'effectuer les travaux d'entretien et de réparation.
- Ne monter le socle que sur les lave-linge non installés. Désinstallation : voir le mode d'emploi de la machine.
- Risque d'écrasement. Utiliser des gants antidérapants et des chaussures de sécurité.
- Risque d'écrasement. Ne pas mettre de parties du corps, en particulier les mains ou les pieds, sous ou entre les machines.
- Risque d'accident. Assurez-vous que les enfants ou les animaux ne peuvent pas pénétrer dans la pièce où les travaux sont effectués pendant le montage.
- Risque de blessure, en particulier au niveau de la colonne vertébrale. Prenez en compte le poids des appareils et ne surestimez pas votre force. Indication du poids de la machine, voir mode d'emploi.

Risque de basculement. Risque de blessure en cas de montage incorrect

- Toujours visser les machines sur le socle.
- En cas d'installation d'une seule machine sur socle, fixer le socle au sol avec les accessoires de fixation au sol. Fourni avec le jeu de montage.
- Pour la fixation au sol, fixer les quatre pieds au sol.
- Ne pas utiliser le socle pour une colonne lave-linge/sèche-linge

Remarque

N'utiliser le socle qu'avec les appareils Miele suivants :

- PW 6080, PW 5082, PT 7186, PT 5186

Remarque

Outils nécessaires :

- Niveau pour l'installation d'aplomb du socle
- Clé à fourche ouverture de 10 mm pour écrou M6
- Visseuse Torx 20

Remarque

Le jeu de montage socle UO 6008 M.-Nr. 07689330 ou le jeu de montage socle UG 6008 M.-Nr. 07129240 se compose de :

- 1 socle UO 6008 du jeu de montage socle UO 6008 M.-Nr. 07689330
- 1 socle UG 6008, 1 façade, 2 x parois latérales, 12 x vis à tête ronde M4 x 12,4 du jeu de montage socle UG 6008 M.-Nr. 07129240
- 1 accessoire fixation au sol avec boîte : 4 x pattes de fixation / 8 x rondelles galvanisées B6,4 / 4 x vis à six pans M6 x 30 / 8 x écrous à six pans M 6 / 4 x chevilles S12 / 4 x rondelles 8,4 / 4 vis à bois à six pans 8 x 65 / 20 x cales / 8 x rondelles 38 mm Ø
- Documents relatifs aux produits avec la présente notice de montage et la carte de mise en service. La présente notice d'adaptation et de montage "Notice de montage de socle UO 6008 / UG 6008".

Liste des croquis :

- Croquis 1, vue hauteur de socle
- Croquis 2, cotes de distance entre les perçages de fixation au sol
- Croquis 3, cotes des perçages de fixation au sol
- Croquis 4, montage de la fixation au sol
- Croquis 5, socle UO 6008
- Croquis 6, montage des pattes de fixation
- Croquis 7, socle UG 6008

Abréviation	Explication
UM	Socle Miele
A-A	Niveau de coupe
B	Fixation au sol
C	Détail

Tableau 1: Légende abréviations

- Fermer le robinet de gaz le cas échéant.
- Débrancher l'appareil du secteur et du réseau de gaz et protéger contre une remise en marche accidentelle.
- Marquer les emplacements de perçage en se conformant à croquis 2.

Remarque

Distance latérale avec la machine de 10 mm minimum.

- Effectuer 4 perçages de 12 mm de Ø et de 65 mm de profondeur dans le sol, voir croquis 3
- Insérer 4 chevilles S12 au ras du sol dans les perçages, voir croquis 4, pos. 1
- Disposer le socle d'aplomb verticalement et horizontalement (croquis 4, pos. 2) à l'aide des cales et du niveau à bulle.
- Visser le socle avec les vis à bois à six pans 8 x 65 (croquis 4, pos. 3), les rondelles 8,4 (croquis 4, pos. 4) et les rondelles 38 mm Ø (croquis 4, pos. 5) sur le sol et serrer.
- Poser la machine sur le socle.

Danger !

Risque de blessure, en particulier au niveau de la colonne vertébrale. Prenez en compte le poids des appareils et ne surestimez pas votre force. Indication du poids de la machine, voir mode d'emploi.

Risque d'écrasement. Ne pas mettre de parties du corps, en particulier les mains ou les pieds, sous ou entre les machines.

- Poser les 4 pattes de fixation (croquis 6, pos. 1) sur les pieds de machine.
- Insérer les 4 vis M6 (croquis 6, pos. 2) avec rondelles galvanisées B6,4 (croquis 6, pos. 3) par le haut dans les perçages.
- Visser les 4 pattes de fixation par le bas avec les rondelles 38 mm Ø (croquis 6, pos. 4), rondelles galvanisées B6,4 (croquis 6, pos. 3) et écrous six pans M6 (croquis 6, pos. 5).
- Contrer les écrous à six pans du serrage de pattes de fixation avec les écrous six pans M6 (croquis 6, pos. 6) par le bas.

Danger !

Risque de basculement et de chute ! La fixation de socle au sol et la fixation de la machine au socle sont obligatoires !

Remarque

Raccordement eaux usées dans le sol ou le mur voir "Schéma d'installation PW 6080"

Remarque

Le matériel de fixation pour parquet flottant doit être fourni par l'exploitant.

Socle UG 6008

- Visser les 2 parois latérales avec les vis à tête ronde M4 x 12,4 (Torx 20), voir croquis 7.
- Visser la façade avec les vis à tête ronde M4 x 12,4 (Torx 20), voir croquis 7.
- Effectuer un contrôle de sécurité.
- Raccorder la machine à l'électricité et au gaz le cas échéant.
- Effectuer un test fonctionnel soit avec les programmes SAV, soit avec un programme de lavage. Vérifier l'étanchéité du raccord de vidange de la machine jusqu'au raccordement des eaux usées dans le sol ou le mur.

fr**ni****Benodigde onderdelen**

aantal	Mat.-nr.	Benaming
1	07689330	Montageset sokkel UO 6008
1	07129240	Montageset sokkel UG 6008

Opmerking

Deze **ombouwwerkzaamheden** mogen in principe alleen door een vakman, met inachtneming van alle geldende veiligheidsvoorschriften worden uitgevoerd.

Voor **reparatie, wijziging, controle en onderhoud** van elektrische apparaten dient men de desbetreffende wetten, veiligheidsvoorschriften en de geldende normen in acht te nemen.

Opmerking

Onderhoudswerkzaamheden aan gasapparaten mogen, behalve door het energiebedrijf en gecontracteerde installatiebedrijven, alleen door erkende onderhoudsbedrijven uitgevoerd worden. Onderhoudswerkzaamheden mogen in principe alleen door een vakman, met inachtneming van alle geldende veiligheidsvoorschriften worden uitgevoerd.

Voordat er onderhoudswerkzaamheden aan het apparaat uitgevoerd worden, dient het apparaat beslist van het gasnet losgekoppeld te worden.

Pas op!

Ook als het apparaat uitgeschakeld is, kunnen onderdelen onder spanning staan!

Daarom is het noodzakelijk, voordat er onderhouds-, reparatie- en ombouwwerkzaamheden aan het apparaat uitgevoerd worden, alle actieve kabels, die onder spanning staan, spanningsvrij te maken en vervolgens te meten of de kabels spanningsvrij zijn! De gastoevoer moet afgesloten worden.

Er dient een algemene optische controle plaats te vinden.

Een niet deskundig uitgevoerde ombouw kan brand of een explosie veroorzaken.

Pas op!**Gevaar voor verwondingen bij de montage**

- Gevaar voor elektrische schok. Voordat u onderhouds- en reparatiewerkzaamheden aan het apparaat uitvoert, dient u alle kabels, waarop spanning staat, spanningsvrij te maken.
- De sokkel alleen op wasautomaten monteren, die niet geïnstalleerd zijn. Voor de de-installatie zie de gebruiksaanwijzing van het apparaat.
- Vingers kunnen bekneld raken. Draag stroeve handschoenen en veiligheidsschoenen.
- Vingers kunnen bekneld raken. Let erop, dat er geen lichaamsdelen, in het bijzonder handen en voeten, onder of tussen de apparaten komen.
- Gevaarlijk. Zorg ervoor, dat tijdens de montagewerkzaamheden geen mensen of dieren in de buurt kunnen komen.
- Gevaar voor verwonding, met name beschadiging van de wervelkolom. Let op het gewicht van de apparaten in verhouding tot de eigen fysieke kracht. Het gewicht van het apparaat wordt in de gebruiksaanwijzing vermeld.

Het apparaat kan kantelen. Gevaar voor verwonding door verkeerde montage

- Schroef de apparaten altijd op de sokkel vast.
- Als de sokkel alleen opgesteld wordt, maak deze dan aan de vloer vast met de montageset vloerbevestiging. Deze bevindt zich in de ombouwset.
- Zet bij de bevestiging op de bodem de vier voeten van de sokkel op de bodem vast.
- Gebruik de sokkel niet voor een was-droog-zuil.

Opmerking

De sokkel kan alleen voor de volgende apparaten gebruikt worden:

- PW 6080, PW 5082, PT 7186, PT 5186

Opmerking

Benodigd gereedschap:

- Waterpas voor het waterpas afstellen van de sokkel
- Steeksleutel sleutelbreedte 10 mm voor moer M6
- Torx 20 schroevendraaier

Opmerking

De montageset sokkel UO 6008 mat.-nr. 07689330 of de montageset sokkel UG 6008 mat.-nr. 07129240 bestaan uit:

- 1 sokkel UO 6008 bij de montageset sokkel UO 6008 mat.-nr. 07689330
- 1 sokkel UG 6008, 1 x voorwand, 2 x zijwand, 12 x lenskopschroef M4 x 12,4 bij de montageset sokkel UG 6008 mat.-nr. 07129240
- 1 montageset vloerbevestiging met doos: 4 x spanstrip / 8 x ring verzinkt B6,4 / 4 x zeskantige schroef M6 x 30 / 8 x zeskantige moer M6 / 4 x duvel S12 / 4 x ring 8,4 / 4 x zeskantige hout Schroef 8 x 65 / 20 x opvulplaat / 8 x ring 38 mm Ø
- 1 set documenten bij deze montage-instructie en inbedrijfstellingskaart. Deze ombouw- en montage-instructie heet "Montage-instructie sokkel UO 6008 / UG 6008".

Overzicht van de afbeeldingen:

- Afb. 1, Aanzicht sokkelhoogte
- Afb. 2, Afstanden boorgaten vloerbevestiging
- Afb. 3, Afmetingen boorgaten vloerbevestiging
- Afb. 4, Montage vloerbevestiging
- Afb. 5, Sokkel UO 6008
- Afb. 6, Montage spanstrip
- Afb. 7, Sokkel UG 6008

Afkorting	Verklaring
UM	Onderbouw Miele, sokkel
A-A	Zij-aanzicht
B	Bevestiging op de vloer
C	Detailweergave

tabel 1: Legenda afkortingen

- Sluit indien nodig de gasaansluiting af.
- Maak het apparaat spanningsvrij en sluit indien nodig de gastoevoer af en beveilig de het apparaat tegen inschakeling.
- Afmetingen boorgaten volgens tekening markeren, zie Afb. 2.

Opmerking

Afstand van apparaat tot muur aan de zijkant minstens 10 mm.

- Maak 4 boorgaten met 12 mm Ø ca. 65 mm diep in de vloer, zie Afb. 3.
- Schuif 4 duvels S12 naadloos aansluitend in de boorgaten, zie Afb. 4, Pos. 1.
- Stel de sokkel waterpas af met opvulplaten en een waterpas (Afb. 4, Pos. 2).
- Schroef de sokkel met de 4 zeskantige houtschroeven 8 x 65 (Afb. 4, Pos. 3), de ringen 8,4 (Afb. 4, Pos. 4) en de ringen 38 mm Ø (Afb. 4, Pos. 5) op de vloer vast.
- Plaats het apparaat op de sokkel.

Pas op!

Gevaar voor verwonding, met name beschadiging van de wervelkolom. Let op het gewicht van de apparaten in verhouding tot de eigen fysieke kracht. Het gewicht van het apparaat wordt in de gebruiksaanwijzing vermeld.

Vingers kunnen bekneld raken. Let erop, dat er geen lichaamsdelen, in het bijzonder handen en voeten, onder of tussen het apparaat komen.

- Schuif de 4 spanstrips (Afb. 6, Pos. 1) over de voeten van het apparaat.
- Steek de 4 zeskantige schroeven M6 (Afb. 6, Pos. 2) met verzinkte ringen B6,4 (Afb. 6, Pos. 3) van bovenaf door de aanwezige boorgaten.
- Schroef de 4 spanstrips van onderaf met ringen 38 mm Ø (Afb. 6, Pos. 4), verzinkte ringen B6,4 (Afb. 6, Pos. 3) en zeskantige moeren M6 (Afb. 6, Pos. 5) vast.
- Schroef de zeskantige moeren van de schroefkoppeling van de spanstrips met zeskantige moeren M6 (Afb. 6, Pos. 6) als contra-moeren van onderaf vast.

Pas op!

Het apparaat kan kantelen en vallen! Het is dringend noodzakelijk, de sokkel op de bodem en het apparaat op de sokkel te bevestigen!

Opmerking

Voor de aansluiting van de waterafvoer op de vloer of de wand zie "Installatieschema PW 6080"

Opmerking

Bevestigingsmateriaal voor zwevende vloeren moet ter plaatse aangebracht worden.

Sokkel UG 6008

- Schroef de 2 zijwanden met lenskopschroeven M4 x 12,4 (Torx 20) vast, zie Afb. 7.
- Schroef de voorwand met lenskopschroeven M4 x 12,4 (Torx 20) vast, zie Afb. 7.
- Controleer de veiligheid.
- Sluit het apparaat aan op het elektriciteitsnet en indien nodig op het gasnet.
- Controleer met serviceprogramma's of een wasprogramma of het apparaat functioneert. Controleer of de waterafvoertuit van het apparaat tot aan de aansluiting van de waterafvoer in de vloer of in de wand lekt.

ni

da**Nødvendige dele**

Antal	M.-Nr.	Betegnelse
1	07689330	Monteringsæt sokkel UO 6008
1	07129240	Monteringsæt sokkel UG 6008

Bemærk

Denne **montering** må principielt kun udføres af en fagmand (faglig uddannelse, fagkundskab og -erfaring samt aktuell relevant beskæftigelse) under hensyntagen til gældende sikkerhedsbestemmelser.

Ved **reparation, ændring, kontrol og vedligeholdelse** af elektriske produkter skal lovbestemmelserne, de ulykkesforebyggende forskrifter, de gældende sikkerhedsnormer for de pågældende produkter og energiforsyningsselskabets forskrifter gældende for opstillingsstedet overholdes.

Bemærk

Ud over gasforsyningsselskaber må kun Miele-teknikere og gas- og vandmestre, som lever op til de lovmæssige krav, foretage reparation og vedligeholdelse af maskiner med gastilslutning. De gældende sikkerhedsbestemmelser skal til enhver tid overholdes.

Inden der foretages vedligeholdelse eller reparation, skal maskinen være afbrudt fra gasnettet!

Risiko!

Også på slukkede maskiner kan der forekomme netspænding på delene!

Inden der foretages vedligeholdelse, reparation eller ombygning, skal alle spændingsførende ledninger derfor være sikkert afbrudt. Foretag kontrolmåling! Gastilførslen skal ligeledes afbrydes.

Der skal altid foretages en generel visuel kontrol.

Hvis ombygningen ikke foretages korrekt, er der risiko for brand eller gasekspllosion.

Risiko!**Fare for at komme til skade ved monteringen**

- Fare for elektrisk stød. Inden vedligeholdelse og reparation på maskinen påbegyndes, skal alle spændingsførende ledninger afbrydes fra nettet.
- Monter kun soklen på vaskemaskiner, der ikke er installeret. Afinstallation, se brugsanvisningen til maskinen.
- Fare for at komme i klemme. Bær skridsikre handsker og sikkerhedssko.
- Fare for at komme i klemme. Sørg for, at ingen kropsdele, især ikke hænder eller fødder, kan komme ind under eller ind mellem maskinerne.
- Fare for uheld. Sørg for, at hverken personer eller dyr har adgang til arbejdsområdet under monteringsarbejdet.
- Fare for at komme til skade, især med rygsøjlen. Vær opmærksom på maskinens vægt i forhold til kropsvægten. Maskinens vægt fremgår af brugsanvisningen til maskinen.

Fare for at tippe. Fare for at komme til skade på grund af forkert montering

- Skru altid maskinerne fast til soklen.
- Ved opstilling af en enkelt maskine skal soklen fastgøres til gulvet med tilbehøret fundamentfastgørelse M.-Nr. 01497252. Følger med ombygningssættet.
- Ved fastgørelse til gulvet fastgøres fire sokkelben til gulvet.
- Anvend ikke soklen til en vaske-/tørresøjle.

Bemærk

Anvend udelukkende soklen til følgende Miele maskiner:

- PW 6080, PW 5082, PT 7186, PT 5186

Bemærk

Påkrævet værktøj:

- Vaterpas til lodret og vandret justering af soklen
- Skruenøgle str. 10 mm til møtrik M6
- Skruetrækker torx 20

Bemærk

Monteringssæt sokkel UO 6008 M.-Nr. 07689330 eller monteringsæt sokkel UG 6008 M.-Nr. 07129240 består af:

- 1 sokkel UO 6008 i monteringsæt sokkel UO 6008 M.-Nr. 07689330
- 1 sokkel UG 6008, 1 x front, 2 x sidevæg, 12 x skruer M4 x 12,4 i monteringsæt sokkel UG 6008 M.-Nr. 07129240
- 1 tilbehør fundamentfastgørelse: 4 x spændlasker / 8 x forzinkede skiver B6,4 / 4 x sekskantskruer M6 x 30 / 8 x sekskantmøtrikker M6 / 4 x rawlplug S12 / 4 x skiver 8,4 / 4 x sekskant-træskruer 8 x 65 / 20 x underlagsskiver / 8 x skiver 38 mm Ø
- 1 tilbehør følgeskrivelse med denne monteringsanvisning og ibrugtagningskort. Denne ombygnings- og monteringsanvisning hedder "Monteringsanvisning underbygnings sokkel UO 6008 / UG 6008".

Liste over illustrationer:

- Ill. 1, oversigt sokkelhøjde
- Ill. 2, afstandsmål huller gulvfastgørelse
- Ill. 3, hulmål gulvfastgørelse
- Ill. 4, montering gulvfastgørelse
- Ill. 5, sokkel UO 6008
- Ill. 6, montering spændlaske
- Ill. 7, sokkel UG 6008

Forkortelse	Forklaring
UM	Underbygning Miele, sokkel
A-A	Snitniveau
B	Gulvfastgørelse
C	Detailbillede

skema 1: Signaturforklaringer forkortelser

- Luk i givet fald for gastilførslen.
- Afbryd maskinen fra elnettet og i givet fald fra gasnettet, og sørg for at sikre den mod genindkobling.
- Optegn hulmålene iht. tegningen, se ill. 2.

Bemærk

Vægafstand i maskinens side min. 10 mm.

- Lav 4 huller med 12 mm Ø ca. 65 mm dybt i gulvet, se ill. 3.
- Skub 4 rawlplugs S12 ned i hullerne, se ill. 4, Pos. 1.
- Juster soklen lodret og vandret med underlagsskiver (ill. 4, Pos. 2) .
- Skru soklen fast til gulvet med 4 sekskant-træskruer 8 x 65 (ill. 4, Pos. 3), skiver 8,4 (ill. 4, Pos. 4) og skiver 38 mm Ø (ill. 4, Pos. 5).
- Stil maskinen på soklen.

Risiko!

Fare for at komme til skade, især med rygsøjlen. Vær opmærksom på maskinens vægt i forhold til kropsvægten. Maskinens vægt fremgår af brugsanvisningen til maskinen.

Fare for at komme i klemme. Sørg for, at ingen kropsdele, især ikke hænder eller fødder, kan komme ind under eller ind mellem maskinerne.

- Skub 4 spændlasker (ill. 6, Pos. 1) over maskinbenene.
- Monter 4 sekskantskruer M6 (ill. 6, Pos. 2) med forzinkede skiver B6,4 (ill. 6, Pos. 3) ovenfra gennem de eksisterende huller.
- Skru 4 spændlasker med skiver 38 mm Ø ill. 6, Pos. 4), forzinkede skiver B6,4 ill. 6, Pos. 3) og sekskantmøtrikker M6 ill. 6, Pos. 5) fast nedefra.
- Spænd sekskantmøtrikkerne på spændlaskeforskrningen kontra nedefra med sekskantmøtrikkerne M6 (ill. 6, Pos. 6).

Risiko!

Fare for at maskinen tipper og falder ned! Det er absolut nødvendigt at fastgøre soklen til gulvet og maskinen til soklen!

Bemærk

Tilslutning til afløbsvand i gulvet eller på væggen, se "Installationsplan PW 6080"

Bemærk

Fastgørelsesmateriale til svømmende gulv skal tilvejebringes på opstillingsstedet.

Sokkel UG 6008

- Skru 2 sidevægge fast med skruer M4 x 12,4 (torx 20), se ill. 7.
- Skru fronten fast med skruer M4 x 12,4 (torx 20), se ill. 7.
- Foretag en sikkerhedskontrol.
- Tilslut maskinen til elnettet og i givet fald til gasnettet.
- Foretag en funktionstest med enten serviceprogrammerne eller ved at gennemføre et vaskeprogram. Kontroller tætheden fra maskinens vandafløbsstuds til afløbstilslutningen i gulvet eller på væggen.

da**no****Nødvendige deler**

Antall	M.-nr.	Betegnelse
1	07689330	Monteringssett for sokkel UO 6008
1	07129240	Monteringssett for sokkel UG 6008

NB!

Dette **ombyggingsarbeidet** skal kun utføres av kvalifiserte elektrofolk som tar hensyn til de gjeldende sikkerhetsbestemmelser.

For **igangsetting, reparasjon, endring, test og vedlikehold** av elektriske maskiner skal de overensstemmende lovbestemmelser, ulykkesforebyggende forskrifter og gjeldende normer som angår sikkerhet samt E-verkets gjeldende forskrifter på oppstillingsstedet, følges.

NB!

Service og vedlikeholdsarbeid på gassmaskiner skal - med unntak av gassleveringsfirmaer og kontraktsinstallasjonsfirmaer - kun utføres av service- og vedlikeholdsfirmaer som oppfyller bestemmelsene til DVGW-instruksjoner i Arbeidsblad G 676. Service og vedlikeholdsarbeid på gassmaskiner skal kun utføres av kvalifiserte elektrofolk som tar hensyn til de gjeldende sikkerhetsbestemmelser.

Før service og vedlikeholdsarbeid utføres, er det absolutt nødvendig å gjøre maskinen spenningsløs og stenge gasstilførselen.

Advarsel !

Det kan være spenning i komponentene også når maskinen er frakoblet.

Derfor er det nødvendig å gjøre maskinen spenningsløs og sikre (isolere) alle spenningsførende ledninger før vedlikehold, reparasjon og ombyggingsarbeid på maskinen utføres. Deretter må det foretas en måling for å kontrollere at spenningen er avslått. Det er helt nødvendig å stenge gasstilførselen.

Det skal gjennomføres en generell og typebasert funksjons- og inspeksjonstest.

Ombygging foretatt av ufaglærte kan føre til brann eller gasseksplasjon.

Advarsel !**Fare for personskade ved montasje**

- Fare for elektrisk støt. Før vedlikehold, reparasjon og ombyggingsarbeid utføres, skal maskinen gjøres spenningsløs. Deretter må det foretas en måling for å sjekke at spenningen er avslått.
- Monter sokkelen kun til vaskemaskiner som ikke er installert. For deinstallasjon / demontering, se maskinens bruksanvisning.
- Fare for å klemme seg. Bruk sklisikre arbeidshansker og vernesko.
- Fare for å klemme seg. Pass på at **ingen** kroppsdeler, spesielt hender og føtter kommer under eller mellom maskinene.
- Fare for ulykker. Sikre at det under monteringsarbeidet ikke kan komme noen personer eller dyr inn i arbeidsområdet.
- Fare for personskade, spesielt skade i ryggstølen. Ta hensyn til vekten av maskinen i forhold til den kroppsstyrken man selv har. Når det gjelder vektangivelse for maskinen, se maskinens bruksanvisning.

Vippefare. Fare for å skade seg ved feilaktig montasje

- Skru alltid maskinene til sokkelen.
- Ved enkelttoppstilling fest sokkel med tilbehøret fundamentfeste i gulvet. Dette finnes i ombygningssettet.
- Ved gulvfestet fest fire sokkelføtter i gulvet.
- Sokkelen må ikke benyttes til vask-tørk-søyle.

NB!

Bruk sokkelen utelukkende til følgende Miele-maskiner:

- PW 6080, PW 5082, PT 7186, PT 5186

NB!

Nødvendig verktøy:

- vater for loddrett og vannrett justering av sokkelen
- skrunøkkel nøkkelvidde 10 mm for mutter M6
- skrutrekker torx 20

NB!

Monteringssett for sokkel UO 6008 M.-nr. 07689330 eller monteringssett for sokkel UG 6008 M.-nr. 07129240 består av:

- 1 sokkel UO 6008 i monteringssett sokkel UO 6008 M.-nr. 07689330
- 1 sokkel UG 6008, 1 x front, 2 x sidevegg, 12 x linseskruer M4 x 12,4 i monteringssett sokkel UG 6008 M.-nr. 07129240
- 1 tilbehør av fundamentfeste med eske: 4 x brakett / 8 x skive galvanisert B6,4 / 4 x sekskantskruer M6 x 30 / 8 x sekskantmutter M6 / 4 x plugg S12 / 4 x skive 8,4 / 4 x sekskant-treskruer 8 x 65 / 20 x underlagsplate / 8 x skive 38 mm Ø
- 1 tilbehør av følgeskriv med denne monteringsveiledning og igangsettingskort. Denne ombygnings- og monteringsveiledning heter "Monteringsveiledning for innbygningssokkel UO 6008 / UG 6008".

Liste over illustrasjoner:

- Fig. 1, Skisse av sokkelhøyde
- Fig. 2, Avstandsmål for borehull i gulvfestet
- Fig. 3, Mål for borehull til gulvfestet
- Fig. 4, Montasje av gulvfestet
- Fig. 5, Sokkel UO 6008
- Fig. 6, Montasje av brakett
- Fig. 7, Sokkel UG 6008

Forkortelser	Forklaring
UM	Miele sokkel, sokkel
A-A	Skjæringsplan
B	Gulvfeste
C	Visning av detaljer

tabell 1: Legende for forkortelser

- Steng eventuelt gasstilkoblingen.
- Gjør maskinen spenningsløs og eventuelt koble den fra gassnettet og sikre at den ikke kan koble seg inn igjen.
- Merk av bore mål etter tegningen, se fig. 2.

NB!

Veggavstand til siden for maskinen må være minst 10 mm.

- Sørg for 4 borehull med 12 mm Ø ca. 65 mm dypt i gulvet, se fig. 3.
- Skyv 4 plugger S12 i flukt i borehullene, se fig. 4, pos. 1.
- Juster sokkelen loddrett og vannrett med underlagsplater (fig. 4, pos. 2) og vater.
- Skru fast sokkelen med 4 sekskant-treskruer 8 x 65 (fig. 4, pos. 3), skiver 8,4 (fig. 4, pos. 4) og skiver 38 mm Ø (fig. 4, pos. 5) til gulvet.
- Still maskinen på sokkelen.

Advarsel !

Fare for skade seg, spesielt skade i ryggstøtten. Ta hensyn til vekten av maskinen i forhold til den kroppsstyrken man selv har. Når det gjelder vektangivelse for maskinen, se maskinens bruksanvisning.

Fare for å klemme seg. Pass på at ingen kroppsdel, spesielt hender og føtter, kommer under eller mellom maskinene.

- Skyv 4 braketter (fig. 6, pos. 1) over maskinføttene.
- Sett 4 sekskantskruer M6 (fig. 6, pos. 2) med skiver galvanisert B6,4 (fig. 6, pos. 3) ovenfra gjennom de eksisterende borehullene.
- Skru fast 4 braketter nedenfra med skiver 38 mm Ø (fig. 6, pos. 4), skiver galvanisert B6,4 (fig. 6, pos. 3) og sekskantmutre M6 (fig. 6, pos. 5).
- Lås sekskantmutrene i braketttilskruingen med sekskantmutre M6 (fig. 6, pos. 6) fra undersiden.

Advarsel !

Vippefare og fare for å falle ned. Feste av sokkel i gulv og feste av maskin til sokkel er absolutt nødvendig.

NB!

Tilkobling av avløpssvann i gulvet eller veggen, se "Installasjonsplan for PW 6080".

NB!

Festemateriale for flytende betonggulv skal skaffes på oppstillingsstedet.

Sokkel UG 6008

- Skru fast 2 sidevegger med linseskruer M4 x 12,4 (Torx 20), se fig. 7.
- Skru fast front med linseskruer M4 x 12,4 (Torx 20), se fig. 7.
- Gjennomfør sikkerhetskontroll.
- Forbind maskinen med elektronettet og forbind den eventuelt med gassnettet.
- Gjennomfør funksjonstest enten med serviceprogrammene eller et vaskeprogram. Kontroller at maskinen er vanntett fra stussen på vannavløpet i maskinen til tilkoblingen for avløpet i gulvet eller i veggen.

no

SV**Erforderliga delar**

Antal	M-nr	Benämning
1	07689330	Monteringssats sockel UO 6008
1	07129240	Monteringssats sockel UG 6008

Anmärkning

Dessa **ombyggnadsarbeten** får endast utföras av en elfackman (som har yrkesutbildning och praktisk erfarenhet av yrket) under beaktande av gällande säkerhetsföreskrifter.

Vid **idrifttagande, ändring, kontroll och underhåll** av elektriska produkter ska lagstadgade, gällande säkerhetsföreskrifter och normer samt lokala föreskrifter och bestämmelser gällande strömförsörjningen beaktas.

Anmärkning

Underhålls- och reparationsarbeten på gasapparatur får, utöver av gasleverantörer och kontrakterade installationsfirmor, endast utföras av specialiserade underhållsfirmor som måste underkasta sig gällande säkerhetsbestämmelser. Reparationsarbeten får endast utföras av behörig fackman under beaktande av gällande säkerhetsföreskrifter.

En allpolig brytning från elnätet måste ovillkorligen ske innan underhållsarbeten utförs på produkten.

Fara!

Även när produkten är avstängd kan komponenter vara strömförande!

Före underhålls-, installations- och ombyggnadsarbeten måste därför en säker brytning av produkten göras. Därefter ska en mätning göras för att kontrollera att strömmen är bruten! Tvättmaskinen/torktumlaren måste skiljas från gasnätet.

Principiellt ska alltid en översiktlig okulär besiktning av produkten och uppställningsplatsen ske.

Vid en felaktig ombyggnad finns det risk för brand eller gasexplosion.

Fara!**Risk för skador under monteringen**

- Risk för elektriska stötar. Innan underhålls- eller reparationsarbeten påbörjas ska strömmen brytas allpoligt till tvättmaskinen/torktumlaren.
- Montera sockeln endast under tvättmaskiner/torktumlare som inte redan är installerade. Se tvättmaskinens/torktumlarens bruksanvisning för avinstallering.
- Klämrisk. Använd halkfria handskar och skyddsskor.
- Klämrisk. Se till att inga kroppsdelar, särskilt händer och fötter, hamnar under eller mellan maskinerna.
- Olycksrisk. Kontrollera att inga personer eller djur kommer i närheten av arbetsområdet under monteringsarbetet.
- Skaderisk, särskilt för skador på ryggraden. Beakta tvättmaskinens/torktumlarens vikt i förhållande till den egna kroppsstyrkan. Se tvättmaskinens/torktumlarens bruksanvisning för viktangivelse.

Tvättmaskinen/torktumlaren kan välta. Risk för skador p g a felaktig montering.

- Skruva alltid fast tvättmaskinen/torktumlaren i sockeln.
- Om en sockel monteras enskilt ska den fästas vid golvet med monteringsplatsen för golvförankring. Den medföljer ombyggnadssatsen.
- Alla fyra sockelfötterna ska förankras i golvet.
- Använd inte sockeln för en tvätt-/torkpelare.

Anmärkning

Använd sockeln uteslutande för följande Miele-maskiner:

- PW 6080, PW 5082, PT 7186, PT 5186

Anmärkning

Nödvändiga verktyg:

- Vattenpass för att rikta sockeln vågrätt och lodrätt
- Fast nyckel, nyckelvidd 10 mm för mutter M6
- Skruvmejsel Torx T20

Anmärkning

Monteringssatsen för sockel UO 6008 m-nr 07689330 resp. monteringsatsen för sockel UG 6008 m-nr 07129240 består av:

- 1 sockel UO 6008 för monteringsatsen för sockel UO 6008 m-nr 07689330
- 1 sockel UG 6008, 1 x frontplåt, 2 x sidoplåtar, 12 x maskinskrivar med kullrig skalle M4 x 12,4 för monteringsatsen för sockel UG 6008 m-nr 07129240
- 1 tillbehör för golvförankring med låda: 4 x spännlaskar / 8 x förzinkade brickor B6,4 / 4 x sexkantskrivar M6 x 30 / 8 x sexkantmuttrar M6 / 4 x pluggar S12 / 4 x brickor 8,4 / 4 x träskruvar med sexkantskalle (fransk träskruv) 8 x 65 / 20 x distansbrickor / 8 x brickor 38 mm Ø
- 1 tillbehör bifogad information med denna monteringsanvisning och kort för idrifttagande. Denna ombyggnads- och monteringsanvisning heter "Monteringsanvisning sockel UO 6008/UG 6008".

Lista över bilder:

- Bild 1, skiss över sockelhöjden
- Bild 2, avståndsmått hål golvförankring
- Bild 3, bormått golvförankring
- Bild 4, montera golvförankring
- Bild 5, sockel UO 6008
- Bild 6, montera spännlaskar
- Bild 7, sockel UG 6008

Förkortning	Förklaring
UM	Miele-sockel
A-A	Snittnivå
B	Golvförankring
C	Detaljerad bild

tabell 1: Förteckning till förkortningar

- Stäng i förekommande fall gasanslutningen.
- Skilj tvättmaskinen/torktumlaren från elnätet och i förekommande fall från gasnätet och säkerställ att den inte kan kopplas in oavsiktligt.
- Markera borrhålen enligt ritningen, se bild 2.

Anmärkning

Tvättmaskinens/torktumlarens avstånd till vägg på sidan ska vara minst 10 mm. Obs! För Sverige gäller: använd expanderbult eller kemankare. Använd inte bifogade franska träskruvar och plastpluggar!

- Borra 4 hål med 12 mm Ø, ca 65 mm djupa i golvet, se bild 3.
- Skjut in 4 pluggar (S12) i hålen, se bild 4, pos. 1.
- Rikta sockeln vågrätt och lodrätt med hjälp av distansbrickor (bild 4, pos. 2) och vattenpass.
- Skruva fast sockeln i golvet med hjälp av 4 träskruvar med sexkantskalle (fransk träskruv) 8 x 65 (bild 4, pos. 3), brickor 8,4 (bild 4, pos. 4) och brickor 38 mm Ø (bild 4, pos. 5).
- Ställ tvättmaskinen/torktumlaren på sockeln.

Fara!

Skaderisk, särskilt för skador på ryggraden. Beakta tvättmaskinens/torktumlarens vikt i förhållande till den egna kroppsstyrkan. Se tvättmaskinens/torktumlarens bruksanvisning för viktangivelse.

Klämrisk. Se till att inga kroppsdelar, särskilt händer och fötter, hamnar under eller mellan maskinerna.

- Skjut 4 spännlaskar (bild 6, pos. 1) över maskinfötterna. Laskarna ska ligga horisontellt.
- Sätt in 4 sexkantskruvar M6 (bild 6, pos. 2) med förzinkade brickor B6,4 (bild 6, pos. 3) uppifrån genom de befintliga hålen.
- Spänn fast de 4 spännlaskarna nedifrån med brickor 38 mm Ø (bild 6, pos. 4), förzinkade brickor B6,4 (bild 6, pos. 3) och sexkantmuttrar M6 (bild 6, pos. 5).
- Säkra sexkantmuttrarna för spännlaskarnas förskruvning underifrån med sexkantmuttrar M6 (bild 6, pos. 6).

Fara!

Tvättmaskinen/torktumlaren kan välta! Det är absolut nödvändigt att fästa sockeln i golvet och att fästa tvättmaskinen/torktumlaren på sockeln!

Anmärkning

Avloppsanslutning i golvet eller väggen, se "Installationsplan PW 6080".

Anmärkning

I förekommande fall ska fästmaterial för flytande golvmassa skaffas fram på uppställningsplatsen.

Socket UG 6008

- Skruva fast de två sidoplåtarna med maskinskruvorna med kullrig skalle M4 x 12,4 (Torx T20), se bild 7.
- Skruva fast frontplåten med maskinskruvorna med kullrig skalle M4 x 12,4 (Torx T20), se bild 7.
- Genomför en säkerhetskontroll.
- Anslut tvättmaskinen/torktumlaren till elnätet och i förekommande fall även till gasnätet.
- Genomför ett funktionstest i något av serviceprogrammen eller i ett tvättprogram. Kontrollera avloppsstutsens täthet i tvättmaskinen/torktumlaren ända till avloppsanslutningen i golvet eller väggen.

SV**it****Pezzi necessari**

Numero	N. d'ord.	Denominazione
1	07689330	Kit di montaggio base UG 6008
1	07129240	Kit di montaggio base UG 6008

Indicazione

Questa **modifica** può essere eseguita solo da un tecnico qualificato (formazione tecnica, competenza ed esperienza nel settore, attività professionale recente) nel rispetto delle vigenti norme di sicurezza.

Per la **riparazione, la modifica, il controllo e la manutenzione** di apparecchiature elettriche devono essere rispettate le disposizioni legislative generali, la legge sulla prevenzione degli infortuni sul lavoro e le vigenti norme in materia.

Indicazione

Lavori su macchine a gas possono essere eseguiti solo da tecnici della locale azienda del gas o da tecnici qualificati che osservino le normative DVGW foglio G 676 e le prescrizioni di sicurezza, vigenti in loco. Lavori di manutenzione e riparazione ad apparecchi a gas possono essere eseguiti solo da un tecnico qualificato nel rispetto delle vigenti prescrizioni di sicurezza.

Prima di eseguire lavori di riparazione e manutenzione, è assolutamente necessario staccare la macchina dalla rete del gas.

Pericolo!

I componenti possono essere sotto tensione rete anche ad apparecchio disinserito!

Per questo, prima di eseguire lavori di riparazione, manutenzione o modifica sull'apparecchio, accertarsi che tutti i cavi attivi, che conducono tensione, siano staccati dalla rete elettrica e misurare l'assenza di tensione! È necessario il distacco dalla rete del gas.

Innanzitutto effettuare un controllo visivo generale.

Se la modifica non è effettuata a regola d'arte, può causare incendio ed esplosione di gas.

Pericolo!**Pericolo di ferimento durante il montaggio**

- Pericolo di scossa elettrica. Prima di procedere a lavori di riparazione e manutenzione, è necessario staccare dalla rete tutte le condutture che conducono tensione.
- Montare la base solo su lavatrici non ancora installate. Disinstallazione vedasi istruzioni d'uso della macchina.
- Pericolo di schiacciamento. Indossare guanti antiscivolo e scarpe di sicurezza.
- Pericolo di schiacciamento: fare attenzione che nessuna parte del corpo, in particolare mani e piedi, possa giungere sotto o tra le macchine.
- Pericolo d'incidenti. Assicurarsi che durante i lavori di montaggio nell'area non si soffermino persone o animali.
- Pericolo di ferimenti, in particolare della colonna vertebrale. Tenere conto del peso della macchina in rapporto con le proprie forze corporee. Peso della macchina vedasi relative istruzioni d'uso.

Pericolo di ribaltamento. Pericolo di ferimenti causa scorretto montaggio.

- Avvitare sempre le macchine con la base.
- In caso di installazione singola ancorare la base con gli accessori n.d'ord. 01497252 al pavimento. Accessori compresi nel kit di modifica.
- Per l'ancoraggio al pavimento ancorare allo stesso quattro piedini della base.
- Non utilizzare la base per una colonna bucato.

Indicazione

Utilizzare la base esclusivamente per le seguenti macchine Miele:

- PW 6080, PW 5082, PT 7186, PT 5186

Indicazione

Attrezzi necessari:

- livella a bolla d'aria per la registrazione in verticale e in orizzontale della base.
- chiave aperta 10 mm per dado M6
- cacciavite Torx 20

Indicazione

Il kit di montaggio base UO 6008 n.d'ord. 07689330 o il kit di montaggio base UG 6008 n.d'ord. 07129240 comprendono:

- 1 base UO 6008 per kit di montaggio base UO 6008 n.d'ord. 07689330
- 1 base UG 6008, 1 x parete anteriore, 2 x pareti laterali, 12 x viti lenticolari M4 x 12,4 per kit di montaggio base UG 6008 n.d'ord. 07129240
- 1 accessorio ancoraggio al pavimento con scatola: 4 x griffe d'ancoraggio / 8 rondelle zincate B6,4 / 4 x Sviti esagonali M6 x 30 / 8 x dadi esagonali M6 / 4 x tasselli S12 / 4 x rondelle 8,4 / 4 x viti esagonali da legno 8 x 65 / 20 x spessori / 8 x Srondeulle 38 mm Ø
- 1 documentazione scritta con questa istruzione di montaggio e scheda di collaudo. Denominazione della presente istruzione di modifica e di montaggio "Istruzione di montaggio per base UO 6008 / UG 6008".

Elenco delle figure:

- Fig. 1, veduta altezza base
- Fig. 2, misure distanza fori ancoraggio al pavimento
- Fig. 3, misure foratura ancoraggio al pavimento
- Fig. 4, montaggio ancoraggio al pavimento
- Fig. 5, base UO 6008
- Fig. 6, montaggio griffa d'ancoraggio
- Fig. 7, base UG 6008

Sigle	Spiegazione
UM	Base Miele
A-A	Vista
B	Ancoraggio al pavimento
C	Raffigurazione dettaglio

tabella 1: Legenda sigle

- All'occorrenza chiudere l'allacciamento gas.
- Staccare la macchina dalla corrente e all'occorrenza dal gas e assicurarla contro reinserimento.
- Tracciare le misure di foratura secondo disegno, vedasi fig. 2.

Indicazione

Distanza laterale della macchina dal muro almeno 10 mm.

- Praticare 4 fori con 12 mm di Ø a una profondità di ca. 65 mm nel pavimento, vedasi fig. 3.
- Introdurre 4 tasselli S12 nei fori, vedasi fig. 4, Pos. 1.
- Registrare la base con spessori (fig. 4, Pos. 2) e livella a bolla d'aria in verticale e orizzontale.
- Avvitare la base con 4 viti esagonali da legno 8 x 65 (fig. 4, Pos. 3), rondelle 8,4 (fig. 4, Pos. 4) e rondelle 38 mm Ø (fig. 4, Pos. 5) al pavimento.
- Sistemare la macchina sulla base.

Pericolo!

Pericolo di ferimenti, in particolare della colonna vertebrale. Tenere conto del peso della macchina in rapporto con le proprie forze corporee. Peso della macchina vedasi relative istruzioni d'uso.

Pericolo di schiacciamento: fare attenzione che nessuna parte del corpo, in particolare mani e piedi, possa giungere sotto o tra le macchine.

- Infilare 4 griffe d'ancoraggio (fig. 6, Pos. 1) sui piedini macchina.
- Introdurre 4 viti esagonali M6 (fig. 6, Pos. 2) con rondelle zincate B6,4 (fig. 6, Pos. 3) dall'alto attraverso i fori presenti.
- Avvitare dal basso 4 griffe d'ancoraggio con rondelle 38 mm Ø fig. 6, Pos. 4), rondelle zincate B6,4 fig. 6, Pos. 3) e dadi esagonali M6 fig. 6, Pos. 5).
- Bloccare i dadi esagonali dell'avvitamento griffe d'ancoraggio con dadi esagonali M6 (fig. 6, Pos. 6) dal basso.

Pericolo!

Pericolo di ribaltamento e di caduta! L'ancoraggio della base al pavimento e della macchina alla base sono assolutamente necessari!

Indicazione

Allacciamento scarico nel pavimento o nel muro vedasi "Piano d'installazione PW 6080"

Indicazione

Materiale di fissaggio per massetto galleggiante a carico del committente.

Base UG 6008

- Avvitare 2 pareti laterali con viti lenticolari M4 x 12,4 (Torx 20), vedasi fig. 7.
- Avvitare la parete anteriore con viti lenticolari M4 x 12,4 (Torx 20), vedasi fig. 7.
- Eseguire un controllo di sicurezza.
- Collegare la macchina con la rete elettrica ed eventualmente con il gas.
- Eseguire un test di funzionamento con programmi di servizio oppure con un programma di lavaggio. Verificare la tenuta da bocchettone di scarico acqua della macchina fino all'allacciamento dello scarico nel pavimento o nel muro.

es**Piezas necesarias**

Cantidad	Nº de mat.	Denominación
1	07689330	Juego de montaje del zócalo UO 6008
1	07129240	Juego de montaje del zócalo UG 6008

Advertencia

Los **trabajos de montaje** se realizarán exclusivamente por un técnico especialista autorizado (formación técnica, conocimientos y experiencia, actividad laboral reciente) ateniéndose a las normas de seguridad vigentes.

Para realizar los **trabajos de reparación, modificación, comprobación y mantenimiento** de aparatos eléctricos, obsérvense las bases legales correspondientes, las directrices para la prevención de accidentes y las normas vigentes.

Advertencia

Exceptuando las empresas de abastecimiento de gas y las empresas de instalación contractuales, los trabajos de mantenimiento se realizarán exclusivamente por empresas de mantenimiento correspondientes a las disposiciones de la hoja de trabajo de la DVGW G 676. Los trabajos de mantenimiento en los aparatos de gas serán realizados exclusivamente por personal autorizado, ateniéndose estrictamente a las normas de seguridad vigentes.

Antes de realizar cualquier trabajo de mantenimiento y reparación en el aparato, éste deberá desconectarse de la red de gas.

¡Peligro!

¡Incluso cuando el aparato esté desconectado, pueden encontrarse elementos del mismo bajo tensión de red!

Por lo tanto, antes de realizar cualquier trabajo de reparación y montaje en el aparato, es necesario desconectar de forma segura todas las líneas activas sometidas a tensión eléctrica, así como realizar posteriormente una medición para comprobar que no existe tensión. Es necesario desconectar el aparato de la red de gas.

Como norma debe llevarse a cabo una comprobación visual general.

Si no realiza el montaje un profesional, puede provocar un incendio o una explosión de gas.

¡Peligro!**Peligro de sufrir lesiones durante el montaje**

- Riesgo de electrocución. Antes de realizar cualquier trabajo de mantenimiento y reparación en la máquina, desconectar todas las líneas sometidas a tensión eléctrica.
- Montar el zócalo sólo en aquellas lavadoras que no estén instaladas. Para la desinstalación, véanse las Instrucciones de manejo de la máquina.
- Riesgo de aplastamiento. Utilizar guantes antideslizantes y calzado de seguridad.
- Riesgo de aplastamiento. Tener especial cuidado de que ninguna parte del cuerpo, en especial manos y pies, quede atrapada entre las máquinas o debajo de ellas.
- Peligro de sufrir accidentes. Asegurarse de que no accederán a la zona de trabajo personas o animales durante los trabajos de montaje.
- Peligro de sufrir lesiones, especialmente daños en la columna vertebral. Tener en cuenta el peso de la máquina en relación a la propia fuerza física. Para consultar el peso de la máquina, véanse las Instrucciones de manejo de la máquina.

Riesgo de vuelco. Riesgo de sufrir lesiones por un montaje incorrecto

- Atornillar siempre las máquinas al zócalo.
- Para instalaciones individuales, fijar el zócalo al suelo con el accesorio de base de anclaje. Incluido en el juego de montaje.
- Cuando realice la fijación al suelo, fije cuatro patas del zócalo al suelo.
- No utilizar el zócalo para una columna de lavado y secado.

Advertencia

Utilizar el zócalo exclusivamente con los siguientes aparatos Miele:

- PW 6080, PW 5082, PT 7186, PT 5186

Advertencia

Herramientas necesarias:

- Nivel de burbuja para nivelar el zócalo horizontalmente
- Llave de boca de 10 mm de ancho para tuerca M6
- Destornillador Torx 20

Advertencia

El juego de montaje del zócalo UO 6008 n° de mat. 07689330 o el juego de montaje del zócalo UG 6008 n° de mat. 07129240 se componen de:

- 1 zócalo UO 6008 en el juego de montaje del zócalo UO 6008 n° de mat. 07689330
- 1 zócalo UG 6008, 1 x pared delantera, 2 x pared lateral, 12 x tornillo de cabeza de lenteja M4 x 12,4 en el juego de montaje del zócalo UG 6008 n° de mat. 07129240
- 1 Accesorios de base de anclaje con caja: 4 x tensor / 8 x arandela galvanizada B6,4 / 4 x tornillo hexagonal M6 x 30 / 8 x tuerca hexagonal M6 / 4 x taco S12 / 4 x arandela 8,4 / 4 x tornillo de madera hexagonal 8 x 65 / 20 x chapa / 8 x arandela 38 mm Ø
- 1 anexo a estas instrucciones de montaje referente al accesorio y tarjeta de puesta en funcionamiento. Dichas instrucciones de cambio y montaje se denominan "Instrucciones de montaje del zócalo UO 6008 / UG 6008".

Lista de las figuras:

- Fig. 1, vista altura de zócalo
- Fig. 2, medidas de separación de los taladros de la fijación al suelo
- Fig. 3, medidas de los taladros de la fijación al suelo
- Fig. 4, montaje de la fijación al suelo
- Fig. 5, zócalo UO 6008
- Fig. 6, montaje del tensor
- Fig. 7, zócalo UG 6008

Abreviatura	Aclaración
UM	zócalo Miele
A-A	plano de corte
B	fijación al suelo
C	representación de detalles

Tabla 1: Leyenda de las abreviaturas

- Si fuera necesario, cerrar la conexión de gas.
- Desconectar la máquina de la red eléctrica y, si fuera necesario, desconectarla de la red de gas y asegurarla contra reconexión.
- Marcar las dimensiones de los taladros según el plano, véase Figura 2.

Advertencia

Distancia de la pared lateral de la máquina como mínimo 10 mm.

- Realizar 4 taladros con 12 mm Ø aprox. a 65 mm de profundidad en el suelo Figura 3.
- Deslizar 4 tacos S12 al ras de los taladros, véase Figura 4, posición 1.
- Alinear horizontalmente y verticalmente el zócalo con las chapas niveladoras (Figura 4, posición 2) y el nivel de burbuja.
- Atornillar al suelo el zócalo con 4 tornillos de madera hexagonales 8 x 65 (Figura 4, posición 3), arandelas 8,4 (Figura 4, posición 4) y arandelas 38 mm Ø (Figura 4, posición 5).
- Colocar la máquina encima del zócalo.

¡Peligro!

Peligro de sufrir lesiones, especialmente daños en la columna vertebral. Tener en cuenta el peso de la máquina en relación a la propia fuerza física. Para consultar el peso de la máquina, véanse las Instrucciones de manejo de la máquina.

Riesgo de aplastamiento. Tener especial cuidado de que ninguna parte del cuerpo, en especial manos y pies, quede atrapada entre la máquina o debajo de ella.

- Empujar 4 tensores (Figura 6, posición 1) por encima de las patas del aparato.
- Introducir desde arriba a través de los taladros existentes 4 tornillos hexagonales M6 (Figura 6, posición 2) con arandelas galvanizadas B6,4 (Figura 6, posición 3).
- Atornillar desde abajo 4 tensores con arandelas de 38 mm Ø (Figura 6, posición 4), arandelas galvanizadas B6,4 (Figura 6, posición 3) y tuercas hexagonales M6 (Figura 6, posición 5).
- Insertar desde abajo las tuercas hexagonales de los tensores del racor con tuercas hexagonales M6 (Figura 6, posición 6).

¡Peligro!

¡Peligro de vuelco y de caída! ¡Es necesario establecer inmediatamente una fijación entre el zócalo y el suelo y entre la máquina y el zócalo!

Advertencia

Conexión de desagüe al suelo o a la pared, véase "Plano de instalación PW 6080"

Advertencia

El material de fijación para pavimento flotante se entrega en el lugar de la instalación.

Zócalo UG 6008

- Atornillar 2 paredes laterales con tornillos de cabeza de lenteja M4 x 12,4 (Torx 20), véase Figura 7.
- Atornillar la pared frontal con tornillos de cabeza de lenteja M4 x 12,4 (Torx 20), véase Figura 7.
- Realizar una comprobación de seguridad.
- Conectar la máquina a la red eléctrica y , si fuera necesario, a la red de gas.
- Llevar a cabo una prueba de funcionamiento, bien mediante programas de servicio o bien ejecutando un programa de lavado. Comprobar la estanqueidad desde la toma de desagüe de la máquina hasta la conexión de desagüe en el suelo o la pared.

es**am****Parts required**

Quantity	Mat. no.	Designation
1	07689330	UO 6008 installation kit
1	07129240	UG 6008 installation kit

Note

Service and repair work should only be carried out by a suitably qualified electrician (with specialist training, knowledge and experience, and recent related work experience) in accordance with all appropriate local and national safety regulations.

Servicing, modification, testing and maintenance of electrical appliances should only be carried out in accordance with all appropriate legal requirements, accident prevention regulations and valid standards.

Note

Service and repair work on gas machines should only be carried out by suitably qualified persons in accordance with all appropriate local and national safety regulations. Ensure that all special regulations applying to gas installations (DVGW G 676) are also complied with.

Before starting any service work, the machine must be disconnected from the gas supply.

Danger!

Even with the machine switched off, supply voltage may be applied to some components.

Before starting any service work, the machine must be disconnected from the power supply. Suitable measurements must be made to ensure that this is the case.

A general visual check should always be carried out.

Incorrect conversion or service work could lead to a risk of fire or gas explosion.

Danger!**Risk of injury during installation:**

- Danger of electric shock. Before starting any service work, all voltage-carrying components must be disconnected from the power supply.
- Only install this stand on machines that are uninstalled. For uninstallation instructions, see the machine's operating manual.
- Wear non-skid gloves and shoes.
- Make sure that no body parts, especially hands and feet, can get stuck under or between machines.
- Make sure that no children or pets are in the work area during installation.
- Risk of spinal injury. Keep in mind the weight of the machine in respect to your own body weight. For machine weights, see the operating manual.

Danger of tipping due to incorrect installation.

- Always bolt the machine(s) and stand(s) together.
- When installing only one stand, secure it to the floor using foundation kit no. 01497252.
- When securing, all four of the stand's feet must be on the floor.
- Do not use the stand for a washer/dryer combination.

Note

This stand should only be used for the following Miele machines:

- PW 6080, PW 5082, PT 7186, PT 5186

Note

Required tools:

- Level, for vertically and horizontally aligning the stand
- 10mm wrench, for M6 nuts
- Torx T20 screwdriver

Note

Installation kit mat. nos. 07689330 and 07129240 contain:

- 1 UO 6008 stand (for kit no. 07689330)
- 1 UG 6008 stand, 1 front panel, 2 side panels, 12 M4 x 12.4 screws (for kit no. 07129240)
- 1 foundation kit with packet: 4 brackets / 8 zinc-plated B6.4 washers / 4 M6 x 30 hex screws / 8 M6 hex nuts / 4 S12 studs / 4 8.4 washers / 4 8 x 65 hex wood screws / 20 shims / 8 38mm washers
- 1 packet containing these instructions and startup card.

List of illustrations:

- Fig. 1, Stand height
- Fig. 2, Drilling dimensions
- Fig. 3, Hole dimensions
- Fig. 4, Installing the foundation kit
- Fig. 5, UO 6008 stand
- Fig. 6, Installing the brackets
- Fig. 7, UG 6008 stand

Abbreviation	Explanation
UM	Stand
A-A	Sectional plane

Abbreviation	Explanation
B	Foundation kit
C	Detail view

Table 1: Abbreviation list

- Close the gas supply, if applicable.
- Disconnect the machine from the electrical and gas (if applicable) supplies and secure against erroneous switch-on.
- Mark the drilling dimensions; see Fig. 2.

Note

The machine must be at least 10 millimeters away from the wall.

- Drill 4 12-millimeter holes, 65 millimeters deep, in the floor; see Fig. 3.
- Insert the 4 S12 studs flush in the holes; see Fig. 4, Pos. 1.
- Align the stand using the shims and the level (Fig. 4, Pos. 2).
- Secure the stand to the floor using the 4 8 x 65 hex wood screws (Fig. 4, Pos. 3), 8.4 washers (Fig. 4, Pos. 4) and 38-millimeter washers (Fig. 4, Pos. 5).
- Install the machine on the stand.

Danger!

Risk of spinal injury. Keep in mind the weight of the machine in respect to your own body weight. For machine weights, see the operating manual.

Make sure that no body parts, especially hands and feet, can get stuck under or between machines.

- Push the 4 brackets (Fig. 6, Pos. 1) over the machine feet.
- Insert the 4 M6 hex screws (Fig. 6, Pos. 2) with B6.4 washers (Fig. 6, Pos. 3) from above into the existing holes.
- Secure the 4 brackets from underneath using the 38-millimeter washers Fig. 6, Pos. 4), B6.4 washers (Fig. 6, Pos. 3) and M6 hex nuts Fig. 6, Pos. 5).
- Secure the hex nuts from underneath using the additional M6 hex nuts (Fig. 6, Pos. 6).

Danger!

Risk of tipping or crashing! Securing the stand to the floor and the machine to the stand is absolutely necessary!

Note

For floor/wall drain connection, see "PW 6080 installation plan".

Note

Mounting material for floating screed is to be provided on site.

UG 6008 Stand

- Secure the 2 side panels using M4 x 12.4 (Torx 20) screws; see Fig. 7.
- Secure the front panel using M4 x 12.4 (Torx 20) screws; see Fig. 7.
- Carry out appropriate electrical safety checks.
- Reconnect the machine to the power supply (and gas supply, if applicable).
- Carry out a test run of a service program or a wash program. Check for leaks at the drain connection in the machine and the drain connection at the wall (or floor).

am