

CSAD 1300  
CSAD 1400

# Inhalt

---

<b>de</b> . . . . .	<b>3</b>
Sicherheitshinweise . . . . .	3
Montagehinweis . . . . .	3
Einbau von mehreren Geräten . . . . .	3
Montage . . . . .	4
Reinigung und Pflege . . . . .	8
<b>gb</b> . . . . .	<b>9</b>
Warning and Safety instructions . . . . .	9
Installation instructions . . . . .	9
Installation of several appliances . . . . .	9
Installation . . . . .	10
Cleaning and care . . . . .	14
<b>fr</b> . . . . .	<b>15</b>
Prescriptions de sécurité . . . . .	15
Montage . . . . .	16
Nettoyage et entretien . . . . .	20
<b>nl</b> . . . . .	<b>21</b>
Opmerkingen omtrent uw veiligheid . . . . .	21
Montagerichtlijnen . . . . .	21
Montage . . . . .	22
Reiniging en onderhoud . . . . .	26

## Sicherheitshinweise

- ▶ CSAD 1400 darf nicht am Salamander (CS 1421) und Gaswok (CS 1028) montiert werden.
- ▶ Nehmen Sie das Gerät nicht in Betrieb, wenn der Deckel heruntergeklappt ist. Durch die Hitzeeinwirkung kann dieser beschädigt werden.
- ▶ Benutzen Sie CSAD 1300 / CSAD 1400 nicht als Ablagefläche.

Klappen Sie den Deckel erst herunter, wenn das Gerät kalt und die Restwärmeanzeige (falls vorhanden) erloschen ist.

## Montagehinweis

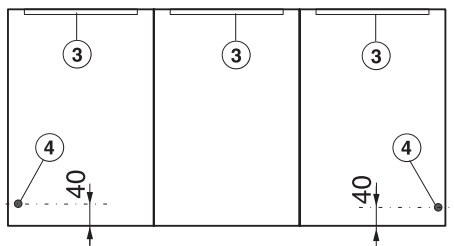
Zur Befestigung des Deckels liegen Schrauben bei. Ist eine Befestigung mit Schrauben nicht möglich, z. B. bei Arbeitsplatten aus Naturstein, kann der Deckel auf die Arbeitsplatte geklebt werden.

## Einbau von mehreren Geräten

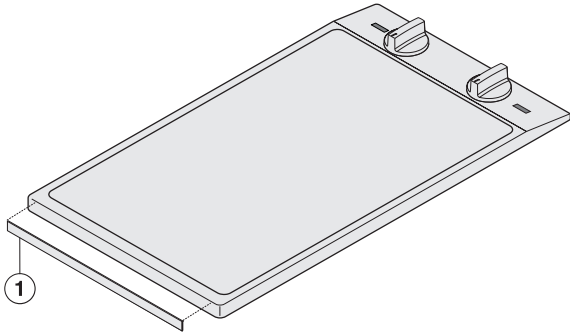
Bei Einbau von mehreren Geräten **mit der CSZL 1500** muss

- ein Ausgleichsblech ③ zwischen Arbeitsplatte und Deckel angebracht werden (siehe Markierungen in der Abbildung)
- im vorderen Bereich an den äußeren Geräten ein Gummipuffer ④ geklebt werden.

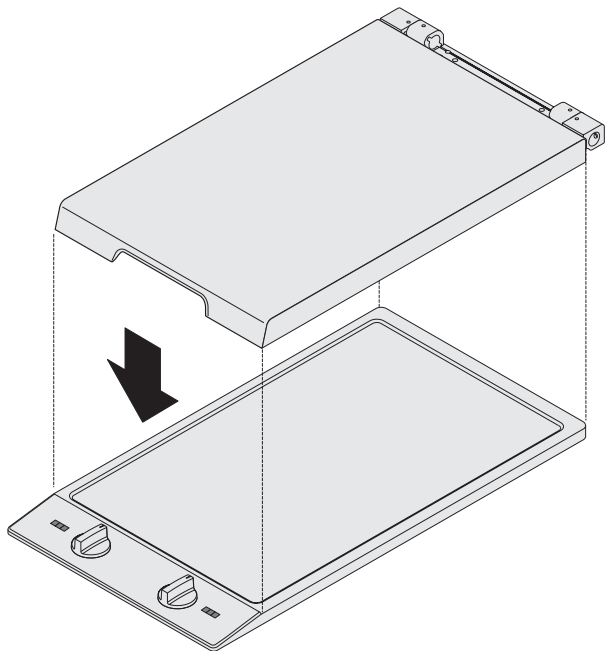
Beispiel für drei Geräte:



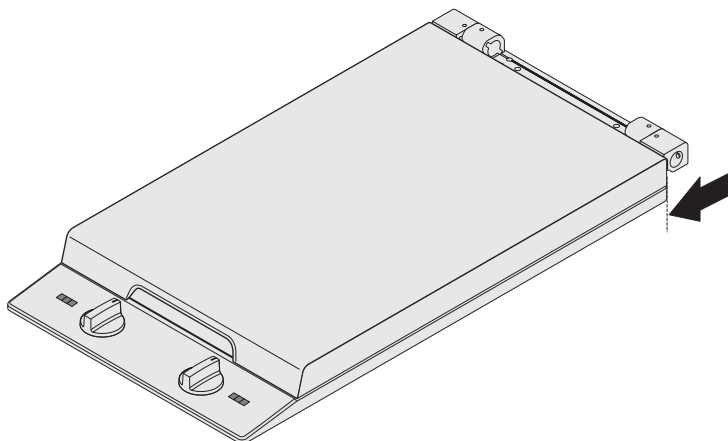
## Montage



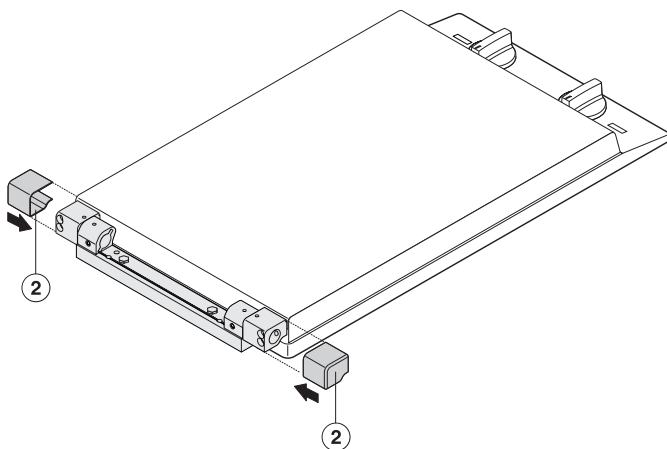
- Kleben Sie das Dichtprofil ① auf die Rahmenmitte an der Hinterseite des Gerätes.



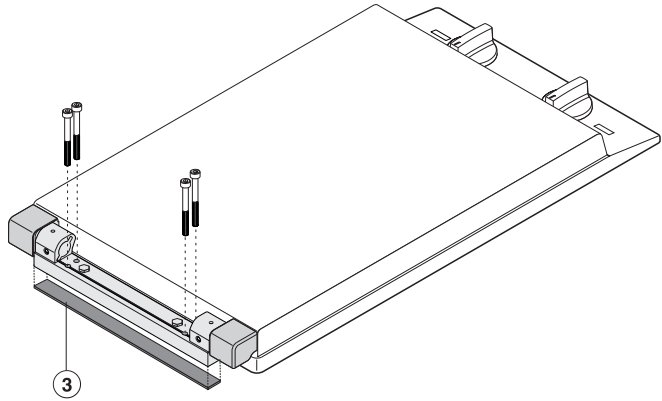
- Legen Sie den Deckel über das Gerät.



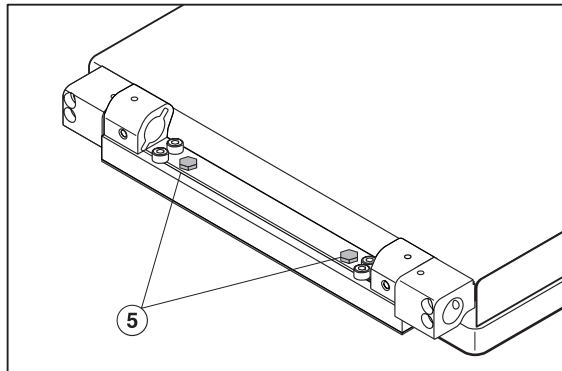
- Schieben Sie den Deckel bis zur Hinterkante des Gerätes. Achten Sie darauf, dass der Deckel bündig mit dem Gerät abschließt.



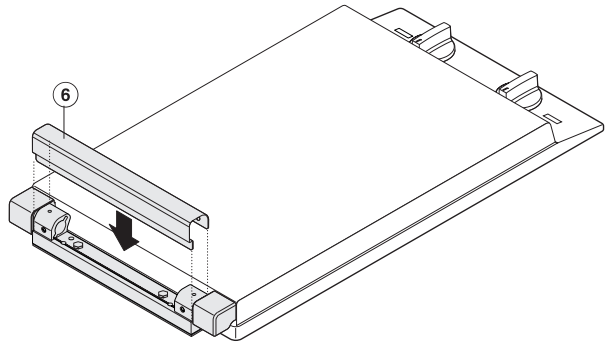
- Schieben Sie die seitlichen Scharnierabdeckungen ② über die Scharniere.



- Befestigen Sie den Deckel und das Ausgleichsblech (bei Einbau mehrerer Geräte) ③ mit den mitgelieferten Befestigungsschrauben auf der Arbeitsplatte.

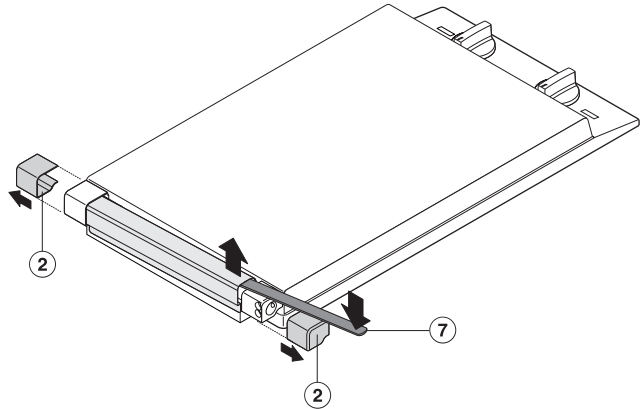


- Achten Sie darauf, dass der Deckel eben auf dem Gerät aufliegt.  
Ist dies nicht der Fall, kann dieser mit den Stellschrauben ⑤ nachjustiert werden.



- Montieren Sie die Abdeckleiste ⑥.
- Kleben Sie die beiliegenden Gummipuffer (siehe Einbau von mehreren Geräten) an der Vorderseite unter die Abdeckung.

### Abdeckung abbauen




- Ziehen Sie die Scharnierabdeckung ② nach außen ab.
- Hebeln Sie mit einem flachen stumpfen Gegenstand ⑦ die Abdeckleiste nach oben.

Achten Sie bitte darauf, dass keine Kratzer oder Beschädigungen an der Abdeckung und der Scharnierabdeckung entstehen.

- Lösen Sie die Befestigungsschrauben der Abdeckung.

## Reinigung und Pflege

 Verwenden Sie zum Reinigen keinesfalls ein Dampf-Reinigungsgerät. Der Dampf kann an spannungsführende Teile des Gerätes gelangen und einen Kurzschluss auslösen.

Die Abdeckung darf zur Reinigung erst heruntergeklappt werden, wenn das Gerät kalt und die Restwärmeanzeige erloschen ist.

Reinigen und Trocknen Sie die Abdeckung nach jedem Benutzen.

Verwenden Sie zur Reinigung keinesfalls gewerbliche sondern ausschließlich haushaltsübliche Spülmittel.

Reinigen Sie die Abdeckung mit einem sauberen Schwammtuch, Handspülmittel und warmem Wasser. Trocknen Sie sie anschließend mit einem weichen Tuch.

Sie können zur Reinigung auch ein sauberes, feuchtes Mikrofasertuch ohne Reinigungsmittel verwenden.

Zur Reinigung können die seitlichen Scharnierabdeckungen abgenommen werden.

Die Abdeckung kann sich verfärben, wenn sie mit ungeeigneten Reinigungsmitteln in Berührung kommt.

### **Um Beschädigungen der Abdeckung zu vermeiden, verwenden Sie bei der Reinigung keine**

- soda-, alkali-, ammoniak-, säure- oder chloridhaltigen Reinigungsmittel, kalklösenden Reinigungsmittel,
- scheuernden Reinigungsmittel, z. B. Scheuerpulver, Scheuermilch, Putzsteine,
- lösemittelhaltigen Reinigungsmittel,
- Edelstahl-Reinigungsmittel,
- Geschirrspülmaschinen-Reiniger,
- Backofensprays,
- Glasreiniger,
- scheuernden harten Schwämme und Bürsten, z. B. Topfschwämme,
- spitzen Gegenstände



## Warning and Safety instructions

- ▶ The CSAD 1400 lid must not be used in conjunction with the CS 1421 (Salamander) or the CS 1028 G (Wok) CombiSet appliance.
- ▶ Do not switch the appliance on when the lid is lowered as this will result in heat damage.
- ▶ Do not use the CSAD 1300/1400 lid as a resting place for any other objects.
- ▶ Australia and New Zealand only  
Do not remove the warning labels as failure to follow the directions given may result in personal injury and damage to the appliance.

Only lower the lid when the appliance has cooled down and the residual heat indicator (if applicable) has gone out.

## Installation instructions

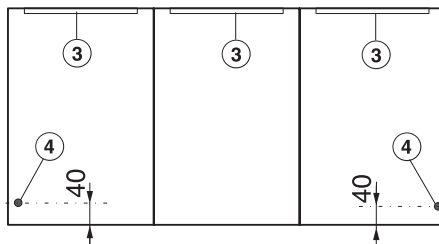
Screws are supplied for securing the lid. If it is not possible to secure the lid using screws, e.g. for natural stone worktops, adhesive can be used instead.

### Installation of several appliances

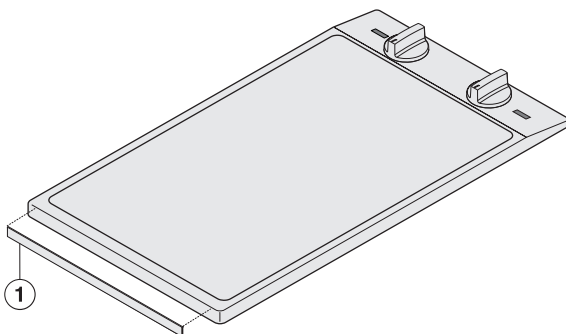
When installing several appliances **using the CSZL 1500**

- a filler panel ③ must be fitted between the worktop and the lid (see diagram), and
- a rubber buffer ④ must be stuck onto the front of the outer appliances.

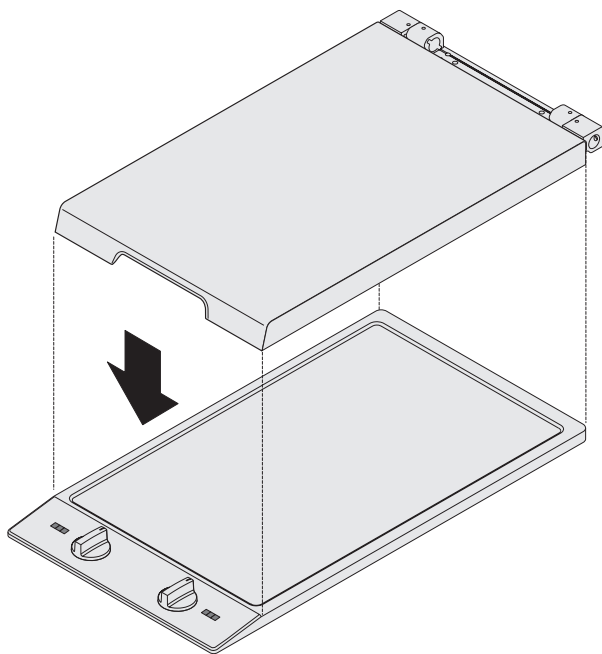
Example for three appliances:



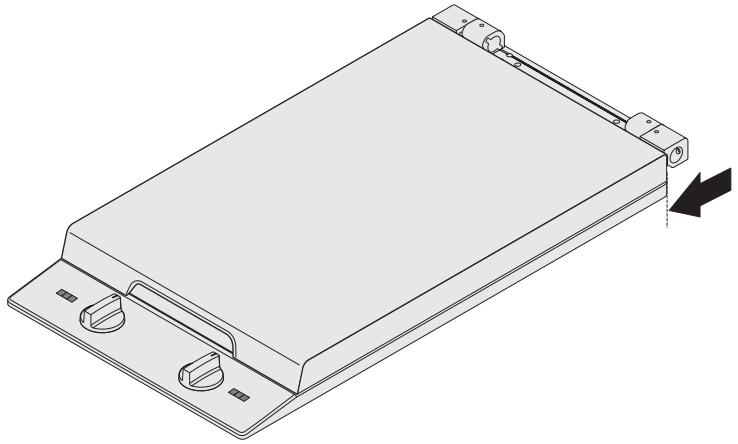
## Installation



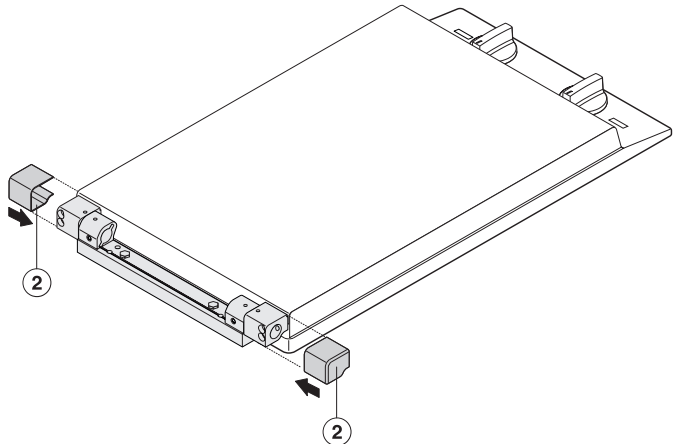
- Stick the sealing strip ① centrally onto the rear edge of the appliance, as shown.



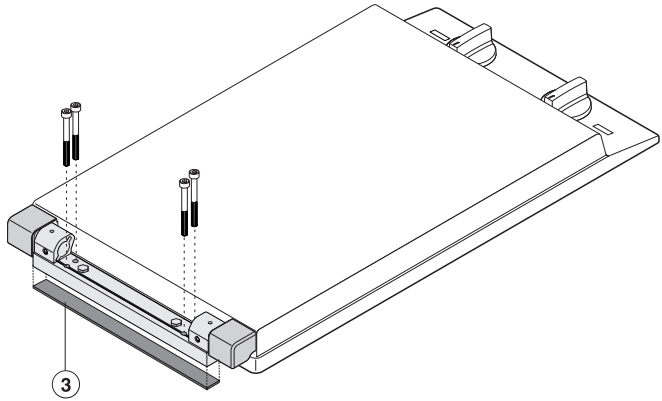
- Position the lid over the appliance.



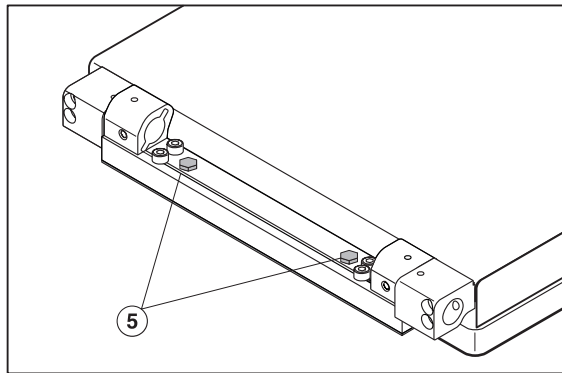
- Align the rear edge of the lid with that of the appliance, making sure that the lid can shut down properly on top of the appliance.



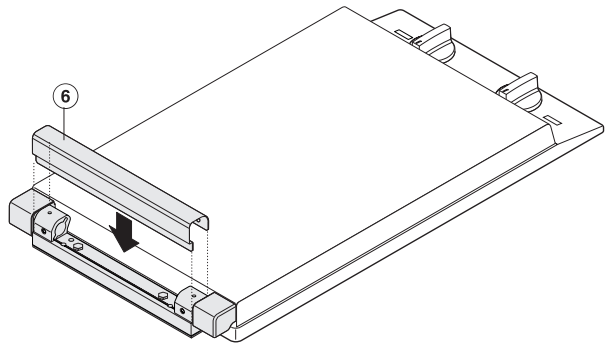
- Slide the hinge covers ② onto the hinges from the side.



- Secure the lid and the filler panel ③ (when installing several appliances) to the worktop using the screws supplied.

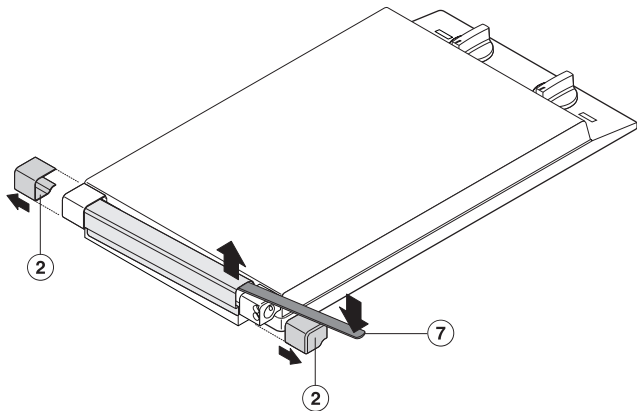


- Make sure that the lid is sitting squarely on top of the appliance.  
If this is not the case, the lid can be aligned by turning the adjusting screws ⑤.



- Fit cover ⑥.
- Stick the rubber buffer supplied (see "Installation of several appliances") onto the front underneath the lid.

### To dismantle the lid




- Pull the hinge covers ② off at the sides.
- Use a flat blunt object ⑦ to lever the cover off.

Take care not to scratch or damage either the cover or the hinge covers.

- Loosen the screws on the lid.

## Cleaning and care

 Do not use a steam cleaning appliance to clean the lid or this appliance. The steam could reach the electrical components and cause a short circuit.

Only lower the lid to clean it when the appliance has cooled down and the residual heat indicator has gone out.

Clean and dry the lid every time it is used.

Only use household washing-up liquid to clean the lid. Do not use industrial cleaning agents.

Clean the lid with a clean sponge and a solution of hot water and washing-up liquid. Wipe dry using a soft cloth.

A clean, damp microfibre E-cloth can also be used to clean the lid without the use of chemicals (available from Miele or via the internet at [www.miele-shop.com](http://www.miele-shop.com)).

The hinge covers at each side can be removed for cleaning.

The lid can become discoloured if it is cleaned with unsuitable cleaning agents.

### **To avoid damaging the lid, do not use:**

- cleaning agents containing soda, alkalines, ammonia, acids or chlorides,
- cleaning agents containing descaling agents,
- abrasive cleaning agents, e.g. powder cleaners and cream cleaners,
- solvent based cleaning agents,
- stainless steel cleaning agents,
- dishwasher cleaner,
- oven sprays,
- glass cleaning agents,
- hard, abrasive sponges and brushes, e.g. pot scourers,
- sharp or pointed objects.

## Consignes de sécurité

- ▶ Le couvercle CSAD 1400 ne doit pas être monté sur la salamandre (CS 1421) ni sur le wok à gaz (CS 1028).
- ▶ Ne mettez pas l'appareil en marche lorsque le couvercle est abaissé. La chaleur risquerait d'endommager le couvercle.
- ▶ N'utilisez pas le couvercle CSAD 1300 / CSAD 1400 pour y déposer des objets.

Attendez que l'appareil ait refroidi et que l'indicateur de chaleur résiduelle (le cas échéant) soit éteint pour abaisser le couvercle.

## Instructions de montage

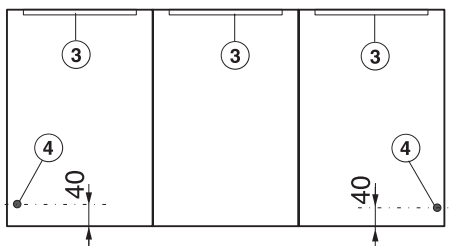
Trois vis sont fournies pour fixer le couvercle.  
Si une fixation au moyen des vis n'est pas possible, par exemple, si le plan de travail est en pierre naturelle, vous pouvez coller le couvercle sur le plan de travail.

## Encastrement de plusieurs appareils

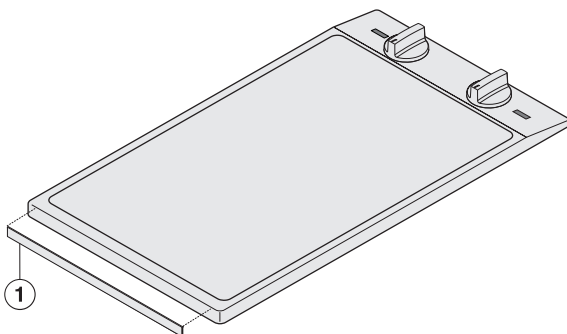
En cas d'encastrement de plusieurs appareils **à l'aide de la barrette de jonction CSZL 1500**, il convient de :

- placer une plaque d'équilibrage ③ entre le plan de travail et le couvercle (voir repères sur l'illustration) ;
- coller un patin en caoutchouc ④ dans la zone avant des appareils externes.

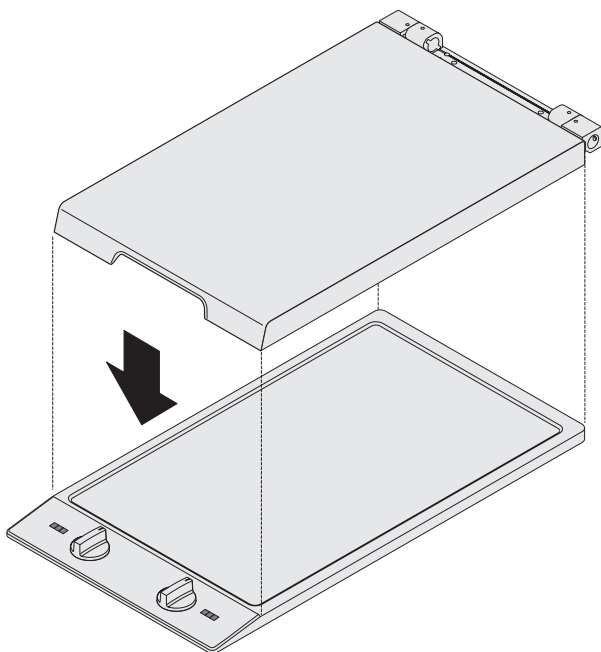
Exemple pour trois appareils :



## Montage

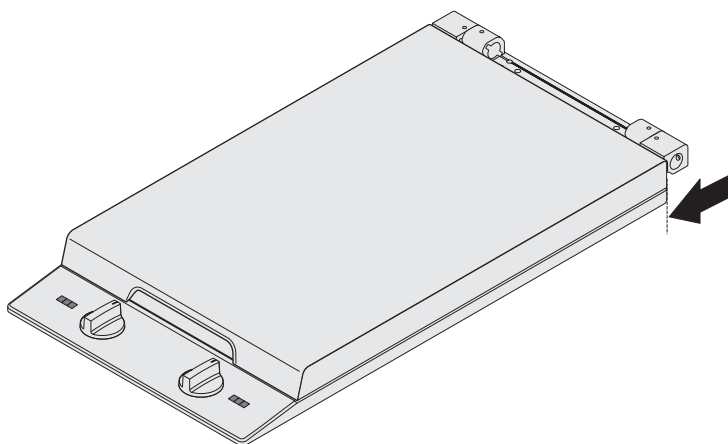


- Collez le profil d'étanchéité① au centre du cadre sur la face arrière de l'appareil.

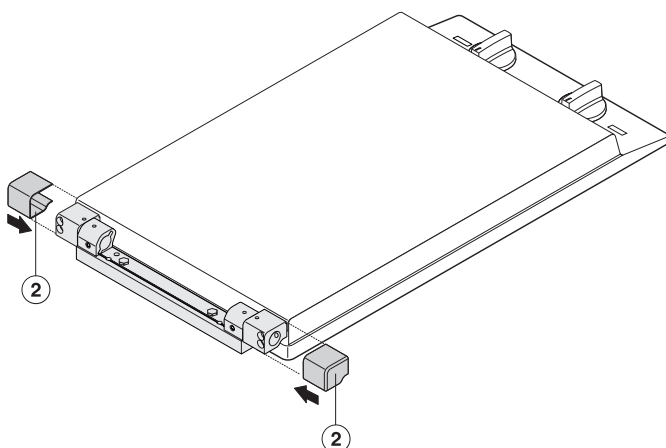


- Posez le couvercle sur l'appareil.

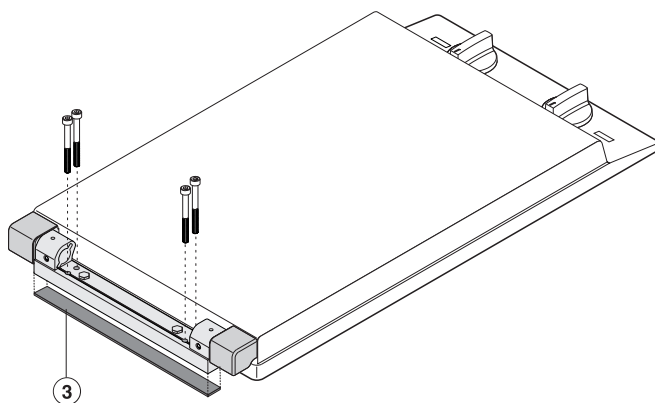




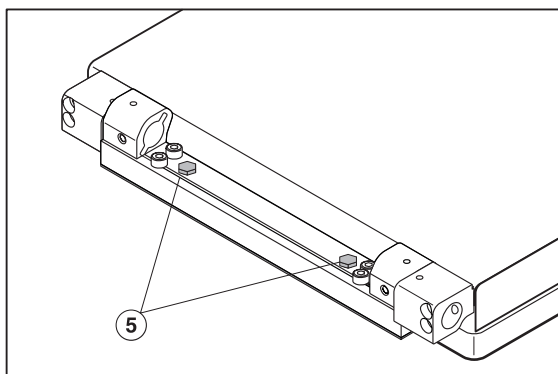
- Poussez le couvercle jusqu'au bord arrière de l'appareil. Veillez à ce que le couvercle soit bien aligné avec la bordure de l'appareil.



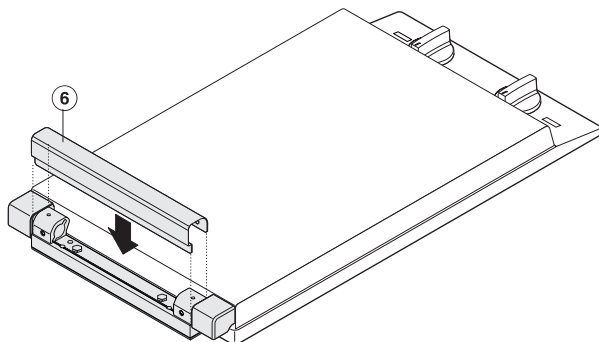
- Placez les caches des charnières latérales ② sur les charnières.



- Fixez la plaque d'équilibrage ③ (en cas d'encastrement de plusieurs appareils).

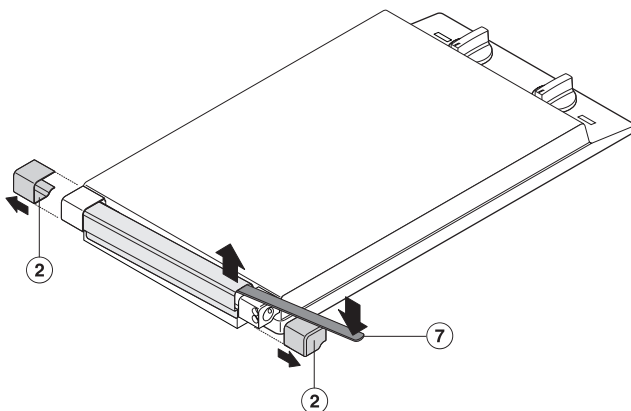


- Vérifiez que le couvercle repose bien horizontalement sur l'appareil.  
Si ce n'est pas le cas, vous pouvez l'ajuster à l'aide des vis de réglage ⑤.



- Montez la baguette de recouvrement ⑥.
- Collez les patins en caoutchoucs ④ livrés (en cas d'encastrément de plusieurs appareils) dans la zone avant sous le couvercle.

## Démontage du couvercle




- Retirez les caches des charnières ② vers l'extérieur.
- Soulevez la baguette de recouvrement à l'aide d'un objet plat et non acéré ⑦.

Veillez à ne pas rayer ou abîmer le couvercle ou les caches de charnières.

- Desserrez les vis de fixation du couvercle.

## Nettoyage et entretien

 N'utilisez en aucun cas un système de nettoyage à la vapeur pour nettoyer l'appareil. La vapeur peut humidifier les pièces sous tension de l'appareil et provoquer un court-circuit.

Attendez que l'appareil ait refroidi et que l'indicateur de chaleur résiduelle (le cas échéant) soit éteint avant d'abaisser le couvercle en vue de le nettoyer.

Nettoyez et séchez le couvercle après chaque utilisation.

Pour nettoyer votre appareil, n'employez jamais de détergent industriel. Utilisez uniquement des produits ménagers.

Utilisez une éponge propre et de l'eau chaude additionnée de produit vaisselle pour nettoyer le couvercle. Séchez ensuite les éléments nettoyés à l'aide d'un chiffon doux.

Vous pouvez aussi utiliser un chiffon en microfibres propre et humide, sans détergent.

Pour le nettoyage, vous pouvez enlever les caches de charnières latérales.

Le couvercle peut se décolorer s'il entre en contact avec des produits de nettoyage inadéquats.

### **Pour éviter d'endommager le couvercle lors du nettoyage de l'appareil, n'utilisez pas :**

- de détergents à base de soude, d'ammoniac, d'acide ou de chlore ni de détergents détartrants ;
- de détergents abrasifs, comme la poudre ou la crème à récurer ou les pierres de nettoyage ;
- de détergents contenant des solvants ;
- de détergents pour acier inoxydable ;
- de produits de nettoyage pour lave-vaisselle ;
- de sprays nettoyants pour four ;
- de produits nettoyants pour verre ;
- d'éponges ou de brosses abrasives dures, comme les éponges à récurer pour casseroles ;
- d'objets pointus.

## Opmerkingen omtrent uw veiligheid

- ▶ De CSAD 1400 mag niet worden gemonteerd op de salamander (CS 1421) en het gaskookvlak voor de wok (CS 1028).
- ▶ Gebruik het toestel niet wanneer het deksel neergeklapt is. Door de hitte zou het deksel beschadigd kunnen raken.
- ▶ Gebruik de CSAD 1300/CSAD 1400 niet om er voorwerpen op neer te leggen.

Klap het deksel pas neer wanneer het toestel koud is en het controlelampje "resterende warmte" (indien aanwezig) gedoofd is.

## Montagerichtlijnen

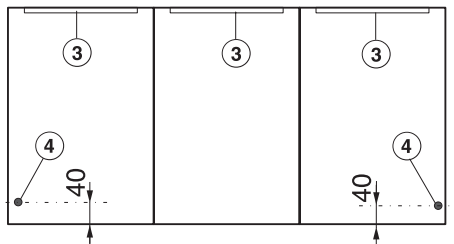
Er zijn schroeven meegeleverd om het deksel te bevestigen. Als bevestiging met schroeven niet mogelijk is (bijvoorbeeld bij werkbladen van natuursteen), kan het deksel worden vastgelijmd op het werkblad.

## Inbouw van meerdere toestellen

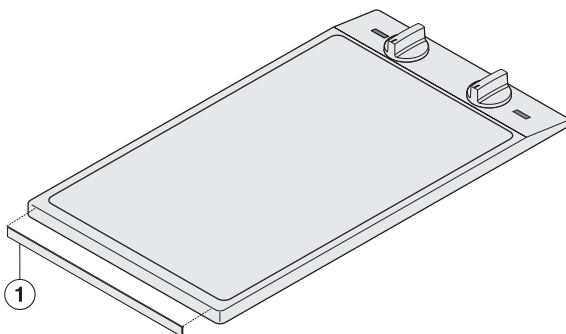
Bij inbouw van meerdere toestellen **met de CSZL 1500** moet

- een opvulstrook ③ tussen het werkblad en het deksel worden aangebracht (zie markeringen op de afbeelding)
- ter hoogte van de voorkant van de buitenste toestellen een rubberplaatje ④ worden vastgekleefd.

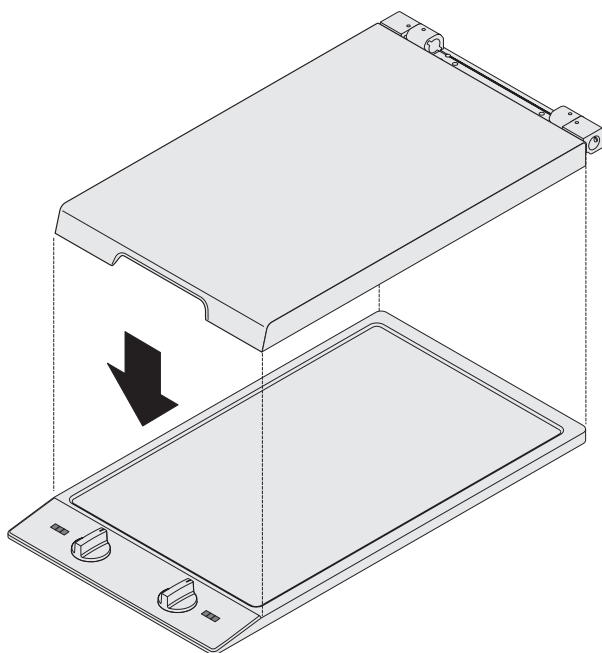
Voorbeeld voor drie toestellen:



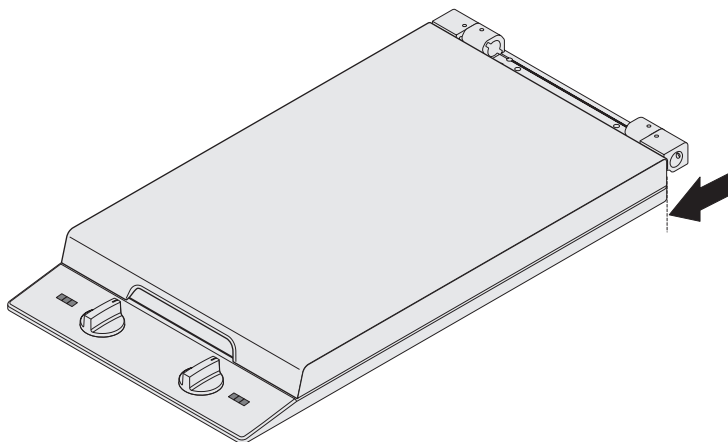
## Montage



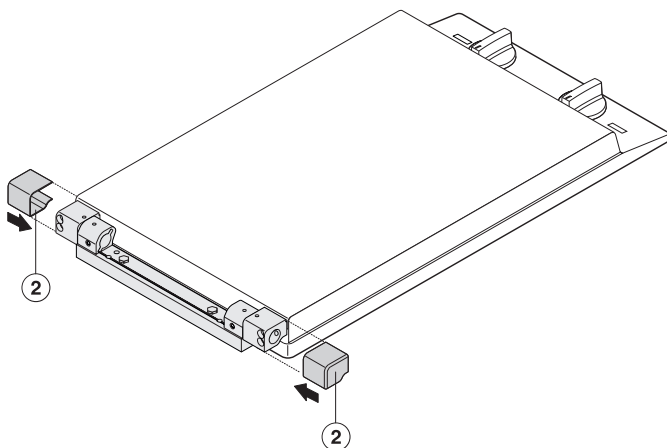
- Plak het dichtingsprofiel ① op het midden van het frame aan de achterkant van het toestel.



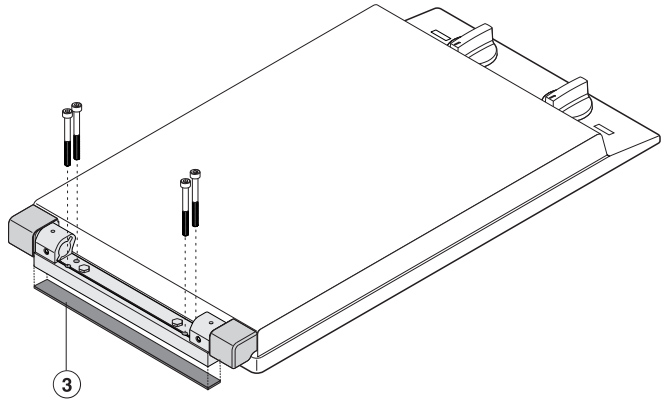
- Leg het deksel op het toestel, zodat het deksel het toestel bedekt.



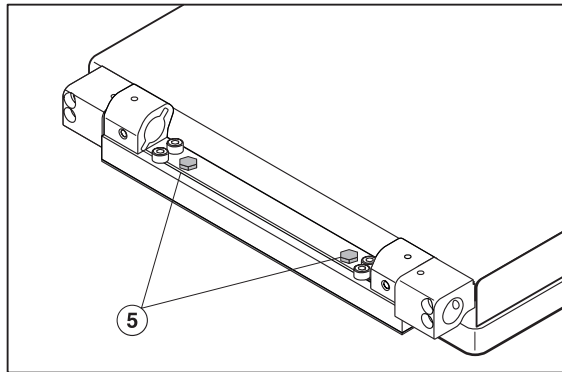
- Schuif het deksel tot tegen de achterrand van het toestel. Zorg ervoor dat het deksel nauwkeurig op het toestel ligt.



- Schuif de zijdelingse scharnierafdekkingen ② over de scharnieren.



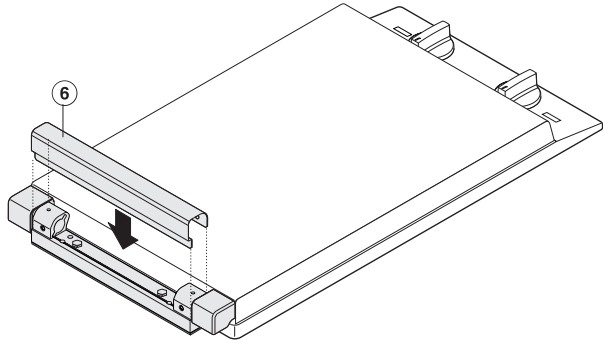
- Bevestig de opvulstrook ③ (bij inbouw van meerdere toestellen).



- Zorg ervoor dat het deksel nauwkeurig op het toestel ligt. Als dat niet het geval is, kan de positie van het deksel achteraf nog wat worden bijgesteld via de regelschroeven ⑤.

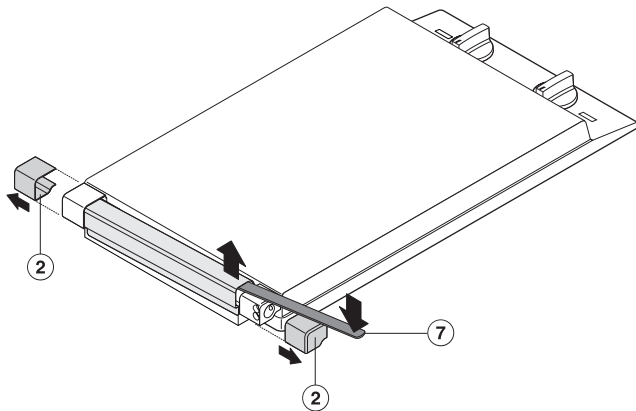


- Monteer de afdeklíjst ⑥.



- Kleef de meegeleverde rubberplaatjes ④ vast (bij inbouw van meerdere toestellen) onder het deksel, ter hoogte van de voorkant.

## Deksel demonteren




- Trek de scharnierafdekking ② naar buiten toe af.
- Til met een plat stomp voorwerp ⑦ de afdeklíjst omhoog.

Opgelet! Maak geen krassen op het deksel en de scharnierafdekking en beschadig deze niet.

- Maak de bevestigingsschroeven van het deksel los.

## Reiniging en onderhoud

 Gebruik voor het reinigen in geen geval een stoomreiniger. Stoom kan in aanraking komen met onderdelen van het toestel die onder spanning staan en zo een kortsluiting veroorzaken.

Het deksel mag pas worden neergeklapt wanneer het toestel koud is en het controlelampje "resterende warmte" gedoofd is.

Reinig en droog het deksel na elk gebruik.

Om te reinigen, mag u alleen huishoudelijke afwasmiddelen gebruiken, zeker geen industriële.

Reinig het deksel met een schone sponsdoek, handafwasmiddel en warm water. Wrijf daarna alles droog met een zachte doek.

U kunt om te reinigen ook een schone, vochtige microvezeldoek zonder reinigingsmiddel gebruiken.

Om te reinigen, kunt u de zijdelingse scharnierafdekkingen afnemen.

Het deksel kan verkleuren wanneer het in contact komt met ongeschikte reinigingsmiddelen.

### **Om schade aan het deksel te voorkomen, mogen de volgende middelen niet worden gebruikt om het deksel te reinigen:**

- reinigingsmiddelen die soda, alkali, ammoniak, zuur of chloor bevatten, kalkoplossende reinigingsmiddelen,
- schurende reinigingsproducten, zoals schuurpoeder, schuurmelk, poetsstenen,
- reinigingsmiddelen met oplosmiddel,
- reinigingsmiddelen voor roestvrij staal,
- afwasmiddelen voor de afwasautomaat,
- ovensprays,
- glasreinigers,
- schurende harde sponzen en borstels, (bijv. schuursponzen),
- scherpe voorwerpen



# Miele

**Germany:**

Miele & Cie. KG

Carl-Miele-Straße 29

33332 Gütersloh

Tel.: 05241 89-0

Fax: 05241 89-2090

Internet: [www.miele.de](http://www.miele.de)

E-Mail: [info@miele.de](mailto:info@miele.de)

---

0212

M.-Nr. 07 600 511 / 03

CE