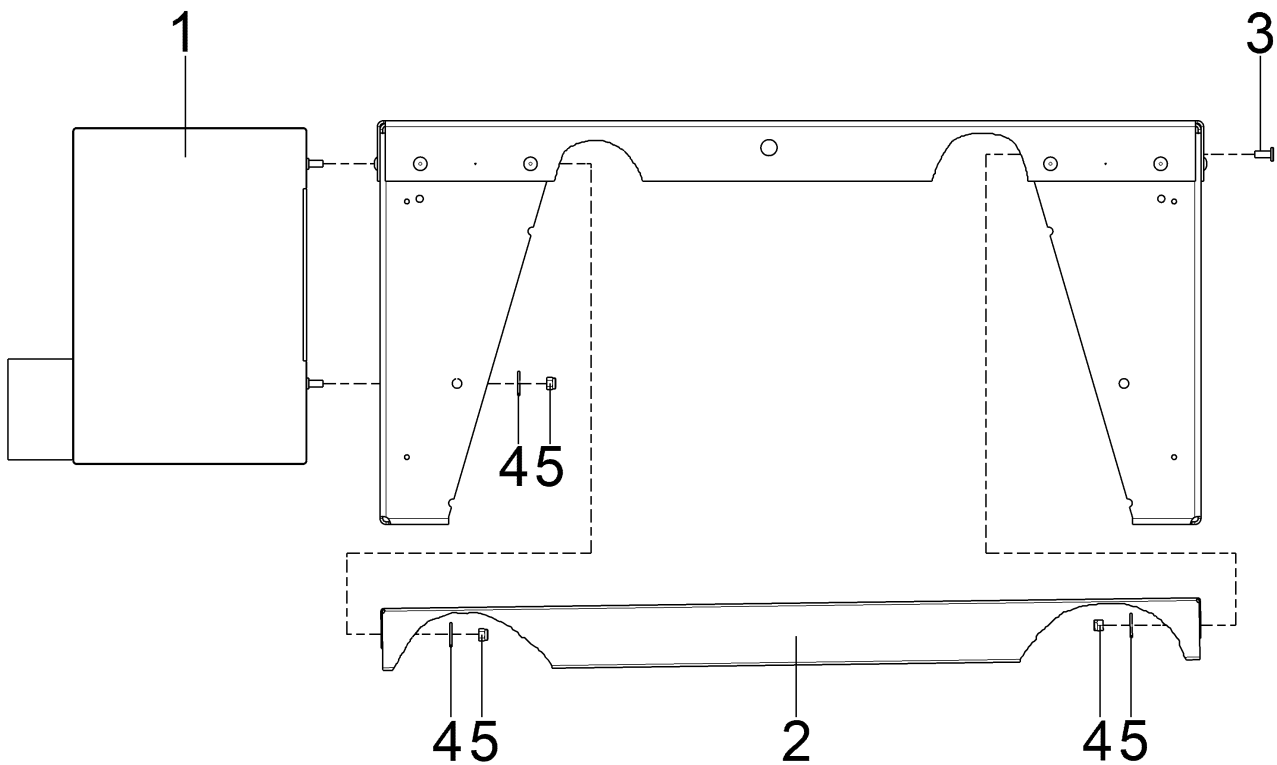
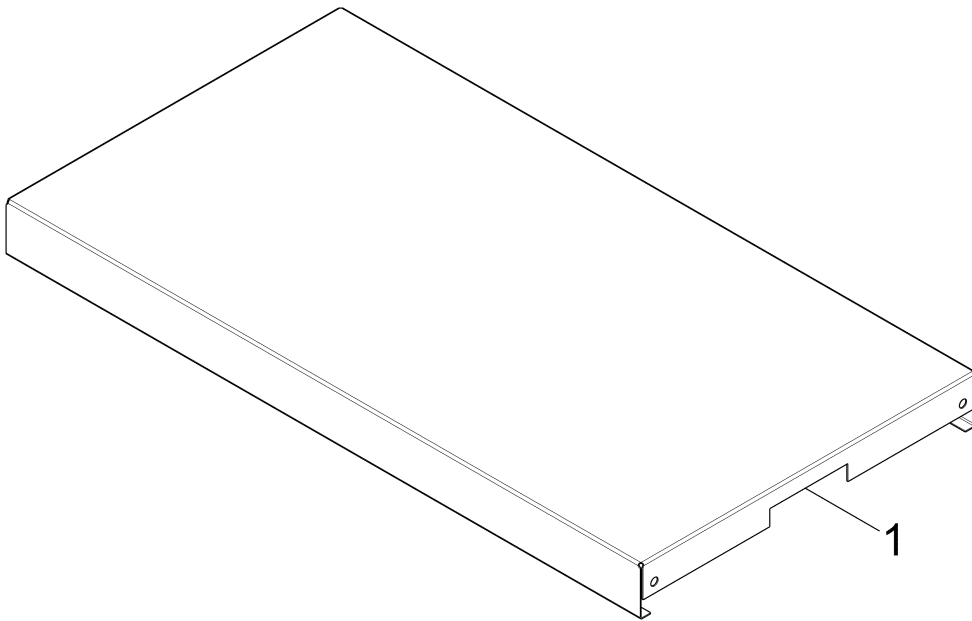
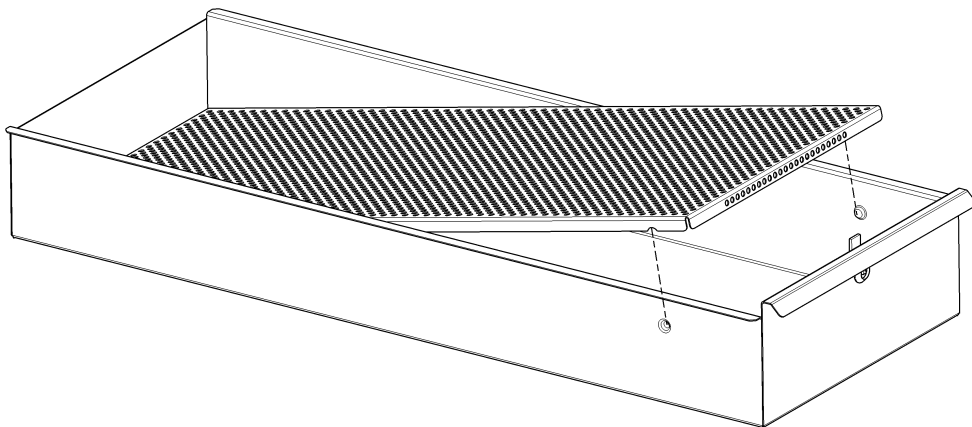


<b>de</b>	Montageanweisung Sockel FFK APCL	<b>en</b>	Fitting instructions – plinth FFK APCL	<b>bg</b>	Инструкция за монтаж на цокъла FFK APCL
<b>cs</b>	Montážní návod soklu FFK APCL	<b>da</b>	Monteringsanvisning sokkel FFK APCL	<b>el</b>	Οδηγίες τοποθέτησης βάσης FFK APCL
<b>en-US</b>	FFK APCL stand installation instructions	<b>es</b>	Instrucciones de montaje zócalo FFK APCL	<b>fi</b>	Asennusohje – Jalusta FFK APCL
<b>fr</b>	Notice de montage socle FFK APCL	<b>hr</b>	Upute za ugradnju postolja FFK APCL	<b>hu</b>	Szerelési útmutató FFK APCL lábazathoz
<b>it</b>	Istruzioni di montaggio FFK APCL	<b>nl</b>	Montage-instructie sokkel FFK APCL	<b>no</b>	Monteringveiledning for sokkel FFK APCL
<b>pl</b>	Instrukcja montażu cokół FFK APCL	<b>pt</b>	Instruções de montagem da sapata FFK APCL	<b>ro</b>	Instrucțiuni de instalare soclu FFK APCL
<b>ru</b>	Инструкция по монтажу цоколя FFK APCL	<b>sk</b>	Návod na montáž podstavca FFK APCL	<b>sl</b>	Navodila za montažo podnožja FFK APCL
<b>sr</b>	Uputstvo za montažu postolja FFK APCL	<b>sv</b>	Monteringsanvisning sockel FFK APCL	<b>tr</b>	FFK APCL baza montaj talimatı

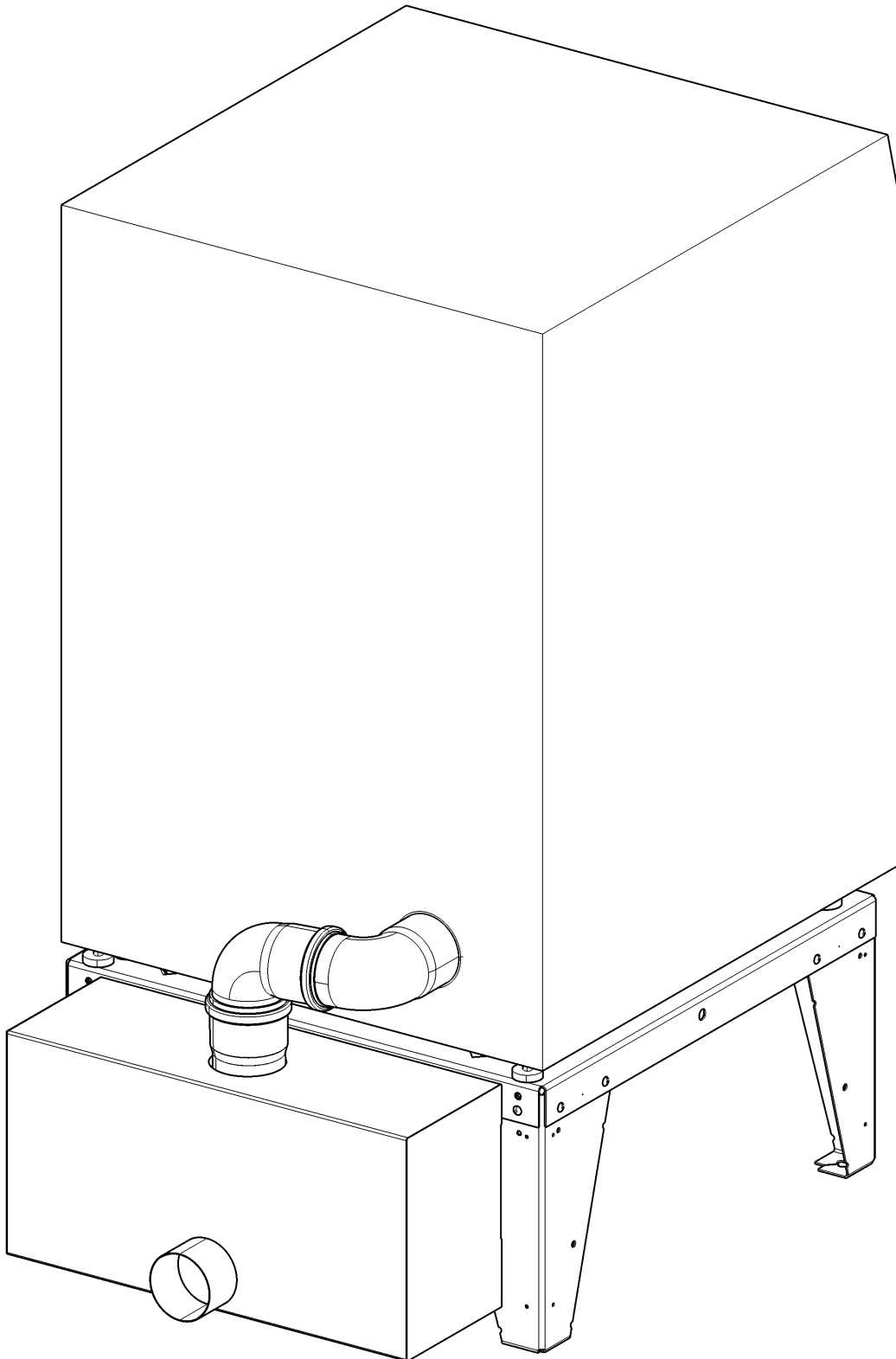




2



3



4

---

de

## Montageanweisung Sockel FFK APCL

**Grund:** Mit dem Flusenfilterkasten können grobe Verunreinigungen aus dem Abwasser einer Waschmaschine gefiltert werden.

### Enthaltene Teile

Anzahl	M.-Nr.	Benennung
1		Führung für Auszug
1		Auszug
1		Sieb
1		Anschlusskasten
1		Schlüssel
2		Zylinderschraube M5 x 12
6		Sechskantmutter, Edelstahl M5
6		Scheibe Edelstahl B5,3
2		Bogen 70 x 87
1		Rohr 75 x 50

### Gefahr durch unsachgemäße Instandhaltungsarbeiten

#### WARNUNG



Gefahr durch unsachgemäße Instandhaltungsarbeiten.

Unsachgemäße Instandhaltungsarbeiten können hohen Sachschaden und schwere Verletzungen mit Todesfolge verursachen.

- ✂ Instandhaltungsarbeiten dürfen nur von einer Elektrofachkraft mit fachlicher Ausbildung, Fachkenntnissen und Facherfahrungen durchgeführt werden.
- ✂ Gültige Sicherheitsbestimmungen müssen berücksichtigt werden.
- ✂ Erst die Technische Service Dokumentation lesen, dann handeln.

### Maßnahmen, bevor Instandhaltungsarbeiten am Gerät durchgeführt werden

- Elektrische Sicherheitsprüfung durchführen.
- Sämtliche Geräteanschlüsse entsprechend der Gebrauchsanweisung von der Installation trennen.

### Maßnahmen, nachdem Instandhaltungsarbeiten am Gerät durchgeführt wurden

- Elektrische Sicherheitsprüfung durchführen.
- Gerät auf Funktion prüfen.

### Schnittverletzungsgefahr bei Instandhaltungsarbeiten

#### WARNUNG



Bauteile können fertigungsbedingt scharfkantig sein.

Schnittverletzungsgefahr bei Instandhaltungsarbeiten.

- ✂ Zum Schutz vor Schnittverletzungen Schutzhandschuhe tragen.

## Verletzungsgefahr durch übermäßige körperliche Beanspruchung

### WARNUNG

 Verletzungsgefahr durch übermäßige körperliche Beanspruchung.

Verletzung der Wirbelsäule.

↯ Das Gewicht der Geräte im Verhältnis zur eigenen körperlichen Kraft beachten. Gewichtsangabe des Gerätes, siehe Geräte-Gebrauchsanweisung.

## Flusenfilterkasten montieren

Der eingestanzte Pfeil auf der Oberseite des Sockels weist zur Front.

↯ Anschlusskasten (1) und Führung den Auszug (2) mit 6 Linsenschrauben M5 (3), 6 Scheiben (4) und 6 Sechskantmutter M5 (5) montieren, siehe Abb. 1.

Die Aussparung (1) an Führung für den Auszug ist vorne, siehe Abb. 2.

↯ Sieb in Auszug einsetzen. Dabei muss das Sieb vorn auf den Buckeln des Auszugs aufliegen, siehe Abb. 3.

↯ Auszug in die Führung Flusenfilterkasten einschieben.

↯ Maschine mit beiliegenden Rohren mit dem Flusenfilterkasten verbinden, siehe Abb. 4.

**de**

**en**

## Fitting instructions – plinth FFK APCL


**Reason:** The fluff filter box enables coarse dirt to be filtered out of a washing machine's waste water.

## Included parts

No.	Mat. no.	Designation
1		Guide for drawer
1		Drawer
1		Filter
1		Connection box
1		Spanner
2		Cheese-head screw M5 x 12
6		Stainless steel nut M5
6		Stainless steel washer B5.3
2		Bend 70 x 87
1		Pipe 75 x 50

## Danger due to incorrectly carried out service and repair work

### WARNING

 Danger due to incorrectly carried out service and repair work.

There is a risk of serious damage, injury and even death if service and repair work is carried out incorrectly.

↯ Service and repair work should only be carried out by a suitably qualified electrician with specialist training, knowledge and experience.

↯ All appropriate safety requirements must be taken into account.

↯ First read the Technical Service Documentation (TSD), then commence work.

## Measures to be carried out before commencing any service work

- Carry out appropriate electrical safety checks.
- Disconnect all machine utility connections in accordance with the operating instructions.

## Measures to be carried out after service work has been completed

- Carry out appropriate electrical safety checks.
- Check the appliance for correct operation.

## Risk of cuts during service and maintenance work

### WARNING


 Components may have sharp edges.

There is a risk of cuts during service and maintenance work.

✎ Protective gloves should be worn.

## Danger of injury due to excess physical strain

### WARNING

 Danger of injury due to excess physical strain.

Spinal injuries.

✎ The relation of the weight of the machines to the physical strength of the technician must be taken into account.  
For machine weight details, see the operating instructions.

## Fitting the fluff filter box

The arrow embossed on the top of the plinth points to the front.

✎ Assemble the connection box (1) and drawer guide (2) with 6 M5 raised-head screws (3), 6 washers (4) and 6 M5 nuts (5), see Fig. 1.

The cutout (1) on the guide for the drawer is at the front, see Fig. 2.

✎ Fit the filter in the drawer. For this, the front of the filter must rest on the protrusions in the drawer, see Fig. 3.

✎ Slide the drawer into the fluff filter box guide.

✎ Connect the machine to the fluff filter box with the supplied pipes, see Fig. 4.

## en

## bg

## Инструкция за монтаж на цокъла FFK APCL

**Предназначение:** С помощта на филтриращата кутия от отпадъчната вода на пералната машина могат да се филтрират грубите замърсявания.

## Включени части

брой	M.-Nr.	Описание
1		Водач за изваждащото се чекмедже
1		Изваждащо се чекмедже
1		Сито
1		Съединителна кутия
1		Ключ

брой	M.-Nr.	Описание
2		Болт с цилиндрична глава M5 x 12
6		Шестоъгълна гайка, неръждаема стомана M5
6		Шайба неръждаема стомана B5,3
2		Коляно 70 x 87
1		Тръба 75 x 50

## Опасност вследствие на неправилни работи по поддръжката

### ВНИМАНИЕ



Опасност поради неправилни работи по поддръжката.

Неправилните работи по поддръжката могат да доведат до значителни материални щети и тежки наранявания с фатални последици.

- ✍ Работите по поддръжката трябва да се извършват само от електротехник със специализирано образование, технически познания и опит.
- ✍ Трябва да се спазват действащите наредби за безопасност.
- ✍ Преди започване на работа първо прочетете техническата сервизна документация.

## Мерки преди извършване на работи по поддръжката на уреда

- Извършете проверка на електрическата безопасност.
- Разединете уреда от инсталацията в съответствие с ръководството за употреба.

## Мерки след извършване на работите по поддръжката на уреда

- Извършете проверка на електрическата безопасност.
- Проверете функционирането на уреда.

## Опасност от порезни рани при извършване на работите по поддръжката

### ВНИМАНИЕ



В зависимост от начина на изработка детайлите могат да бъдат с остри ръбове.

Опасност от порезни рани при извършване на работите по поддръжката.

- ✍ За защита от порезни рани носете подходящи предпазни ръкавици.

## Опасност от нараняване вследствие на прекомерно физическо натоварване

### ВНИМАНИЕ



Опасност от нараняване вследствие на прекомерно физическо натоварване.

Опасност от нараняване на гръбначния стълб.

- ✍ Преценете своите физически възможности по отношение на теглото на уредите. Вижте теглото на уреда в ръководството за употреба на уреда.

## Монтаж на филтриращата кутия

Щанцованата стрелка от горната страна на цокъла сочи към лицевата страна.

- ✍ Монтирайте съединителната кутия (1) и водача на изваждащото се чекмедже (2) с 6 винта със сферична глава M5 (3), 6 шайби (4) и 6 шестоъгълни гайки M5 (5), вижте фиг. 1.

Вдлъбнатината (1) на водача за изваждащото се чекмедже трябва да бъде отпред, вижте фиг. 2.

- ✍ Поставете ситото в изваждащото се чекмедже. При това ситото трябва да легне отпред върху издатините на чекмеджето, вижте фиг. 3.

↪ Плъзнете чекмеджето във водача на филтърната кутия.

↪ Свържете машината с филтриращата кутия с помощта на приложените тръби, вижте фиг. 4.

**bg****CS****Montážní návod soklu FFK APCL**

**Důvod:** Pomocí skříňky filtru na zachycení vláken lze odfiltrovat velká znečištění z odpadní vody pračky.

**Obsažené díly**

Počet	č. m.	Název
1		vodítko pro výsuv
1		výsuv
1		síto
1		připojovací skříňě
1		klíč
2		šroub s válcovou hlavou M5 x 12
6		šestihránná matice M5, nerez ocel
6		podložka z nerez oceli B5,3
2		koleno 70 x 87
1		trubka 75 x 50

**Nebezpečí v důsledku neodborných údržbářských prací****VAROVÁNÍ**

Nebezpečí v důsledku neodborných údržbářských prací.

Neodborné údržbářské práce mohou způsobit velkou věcnou škodu a těžké úrazy se smrtelnými následky.

↪ Údržbářské práce smí provádět jen kvalifikovaný elektrikář s odborným vzděláním, odbornými znalostmi a odbornými zkušenostmi.

↪ Musí být zohledněny platné bezpečnostní předpisy.

↪ Nejprve si přečtěte Technickou servisní dokumentaci, pak jednejte.

**Před údržbářskými pracemi musí být na přístroji provedena následující opatření**

- Provedte zkoušku elektrické bezpečnosti.
- Podle návodu k obsluze odpojte všechny přípoje přístroje od instalace.

**Po údržbářských pracích musí být na přístroji provedena následující opatření**

- Provedte zkoušku elektrické bezpečnosti.
- Zkontrolujte funkci přístroje.

**Nebezpečí úrazu pořezáním při údržbářských pracích****VAROVÁNÍ**

Součásti mohou mít z výrobních důvodů ostré hrany.

Nebezpečí úrazu pořezáním při údržbářských pracích.

↪ Pro ochranu před pořezáním noste ochranné rukavice.



## Nebezpečí úrazu v důsledku nadměrné tělesné námahy

### VAROVÁNÍ



Nebezpečí úrazu v důsledku nadměrné tělesné námahy.

Poranění páteře.

☞ Respektujte hmotnost přístrojů v poměru k vlastní fyzické síle. Údaje o hmotnosti přístroje viz návod k obsluze přístroje.

## Montáž skříňky filtru na zachycení vláken

Šipka vyražená na horní straně soklu směřuje k čelu.

☞ Namontujte přípojovací skříňku (1) a vodítko pro výsuv (2) pomocí 6 šroubů s čočkovou hlavou M5 (3), 6 podložek (4) a 6 šestihranných matic M5 (5), viz obr. 1.

Wybrání (1) na vodítku pro výsuv je vpředu, viz obr. 2.

☞ Nasadte sítko do výsuvu. Sítko přitom musí vpředu dosedat na výstupky výsuvu, viz obr. 3.

☞ Zasuňte výsuv do vodítka skříňky filtru na zachycení vláken.

☞ Přiloženými trubkami propojte přístroj se skříňkou filtru na zachycení vláken, viz obr. 4.

## CS

## da

## Monteringsanvisning sokkel FFK APCL

**Årsag:** Med frugfilterkassen kan der filtreres store urenheder ud af afløbsvandet på en vaskemaskine.

### Medfølgende dele

Antal	M.-nr.	Betegnelse
1		Skinne til skuffe
1		Skuffe
1		Filter
1		Tilslutningskasse
1		Nøgle
2		Cylinderskrue M5 x 12
6		Møtrik rustfrit stål M5
6		Skive B5,3 i rustfrit stål
2		Rør 70 x 87
1		Rør 75 x 50

## Vedligeholdelsesarbejde foretaget af usagkyndige medfører fare.

### ADVARSEL



Vedligeholdelsesarbejde foretaget af usagkyndige medfører fare.

Usagkyndig service og reparation kan medføre skader på ting og alvorlige personskader med risiko for død.

☞ Vedligeholdelsesarbejder bør kun foretages af en uddannet el-fagmand.

☞ Gældende sikkerhedsbestemmelser skal overholdes.

☞ Læs TSD, før arbejdet påbegyndes.

## Sikkerhedsforanstaltninger inden der foretages vedligeholdelsesarbejde på produktet

- Foretag elektrisk sikkerhedskontrol.
- Træk alle tilslutninger ud af installationen, som beskrevet i brugsanvisningen.

## Sikkerhedsforanstaltninger efter vedligeholdelsesarbejde

- Foretag elektrisk sikkerhedskontrol.
- Foretag funktionskontrol.

## Fare for snitsår ved reparation og vedligeholdelse

### ADVARSEL



Der kan være dele med skarpe kanter.

Fare for snitsår ved reparation og vedligeholdelse

✂ Bær beskyttelseshandsker til beskyttelse mod snitsår.

## Fare for at komme til skade på grund af stor kropslig anstrengelse

### ADVARSEL



Fare for at komme til skade på grund af stor kropslig anstrengelse

Beskadigelse af rygsøjlen

✂ Vær opmærksom på produkternes vægt i forhold til egen kropsvægt. Produktets vægt fremgår af brugsanvisningen.

## Fnugfilterkasse monteres

Den udstansede pil på soklens overside peger mod fronten.

✂ Monter tilslutningskasse (1) og styreskinne til skuffen (2) med 6 skruer M5 (3), 6 skiver (4) og 6 sekskantmøtrikker M5 (5), se ill. 1.

Rillen (1) på skinnen til skuffen er foran, se ill. 2.

✂ Sæt filteret i skuffen. Filteret skal hvile på forhøjningerne forrest i skuffen, se ill. 3.

✂ Før skuffen ind i styreskinne fnugfilterkasse.

✂ Forbind maskinen med fnugfilterkassen med de medfølgende rør, se ill. 4.

## da

## el

## Οδηγίες τοποθέτησης βάσης FFK APCL

**Αιτία:** Με τη βοήθεια του κουτιού φίλτρου χνουδιών μπορούν να φιλτραριστούν χοντρές βρομιές από τα απόνερα ενός πλυντηρίου.

## Περιεχόμενα μέρη

Αριθμός	Κωδικός προϊόντος	Ονομασία
1		Οδηγός για συρτάρι
1		Συρτάρι
1		Σουρωτήρι
1		Κουτί συνδεσμολογίας
1		Κλειδί

Αριθμός	Κωδικός προϊόντος	Ονομασία
2		Κυλινδρική βίδα M5 x 12
6		Εξαγωνικό παξιμάδι από ανοξείδωτο χάλυβα M5
6		Ροδέλα από ανοξείδωτο χάλυβα B5,3
2		Γωνία 70 x 87
1		Σωλήνας 75 x 50

### Κίνδυνος λόγω ακατάλληλων εργασιών συντήρησης

#### ΠΡΟΕΙΔΟΠΟΙΗΣΗ



Κίνδυνος λόγω ακατάλληλων εργασιών συντήρησης.

Οι ακατάλληλες εργασίες συντήρησης μπορεί να προκαλέσουν σοβαρές υλικές ζημιές ή θανατηφόρους τραυματισμούς.

- ✂ Οι εργασίες συντήρησης επιτρέπεται να γίνονται μόνο από ειδικευμένο τεχνικό με εξειδικευμένη εκπαίδευση, εξειδικευμένες γνώσεις και εμπειρία.
- ✂ Πρέπει να λαμβάνονται υπόψη οι ισχύουσες διατάξεις ασφαλείας.
- ✂ Πρώτα διαβάστε την Τεχνική Τεκμηρίωση Service (TSD) και στη συνέχεια ενεργήστε.

### Μέτρα πριν από την εκτέλεση εργασιών συντήρησης στη συσκευή

- Ελέγξτε την ηλεκτρική ασφάλεια.
- Αποσυνδέστε από την εγκατάσταση όλες τις συνδέσεις της συσκευής σύμφωνα με τις οδηγίες χρήσης.

### Μέτρα μετά την εκτέλεση εργασιών συντήρησης στη συσκευή

- Ελέγξτε την ηλεκτρική ασφάλεια.
- Ελέγξτε τη λειτουργία της συσκευής.

### Κίνδυνος τραυματισμού λόγω κοψίματος κατά τις εργασίες συντήρησης

#### ΠΡΟΕΙΔΟΠΟΙΗΣΗ



Ανάλογα με την κατασκευή τους, τα εξαρτήματα ενδέχεται να είναι αιχμηρά.

Κίνδυνος τραυματισμού λόγω κοψίματος κατά τις εργασίες συντήρησης.

- ✂ Φοράτε προστατευτικά γάντια ως προστασία από κοψίματα.

### Κίνδυνος τραυματισμού μέσω υπερβολικής σωματικής επιβάρυνσης

#### ΠΡΟΕΙΔΟΠΟΙΗΣΗ



Κίνδυνος τραυματισμού μέσω υπερβολικής σωματικής επιβάρυνσης.

Τραυματισμός της σπονδυλικής στήλης.

- ✂ Λάβετε υπόψη το βάρος της συσκευής σε σχέση με τη σωματική σας δύναμη. Στοιχεία βάρους της συσκευής, βλ. οδηγίες χρήσης της συσκευής.

### Τοποθέτηση κουτιού φίλτρου χνουδιών

Το ανοιγμένο βέλος στην επάνω πλευρά της βάσης δείχνει την πρόσοψη.

- ✂ Τοποθετήστε το κουτί σύνδεσης (1) και τον οδηγό για το συρτάρι (2) με 6 βίδες πομπέ M5 (3), 6 ροδέλες (4) και 6 εξαγωνα παξιμάδια M5 (5), βλέπε εικ. 1.

Η εγκοπή (1) στον οδηγό για το συρτάρι βρίσκεται μπροστά, βλέπε εικ. 2.

- ✂ Τοποθετήστε το φίλτρο στο συρτάρι. Εδώ πρέπει το μπροστινό φίλτρο να ακουμπά στις προεξοχές του συρταριού, βλέπε εικ. 3.

✍ Σπρώξτε το συρτάρι στον οδηγό για το κουτί φίλτρου χνουδιών.

✍ Συνδέστε το μηχάνημα μέσω των σωλήνων που συνοδεύουν τη συσκευασία με το κουτί φίλτρου χνουδιών, βλέπε εικ. 4.

**el**

**en-US**

## FFK APCL stand installation instructions

**Reason:** The fluff filter box is used to filter large particles out of the waste water coming from the washing machine.

### Parts included

Quantity	Mat. no.	Designation
1		Filter box guide
1		Filter box
1		Filter
1		Connection box
1		Wrench
2		Allen screw, M5 x 12
6		M5 stainless-steel nut
6		B5.3 stainless-steel washer
2		70x87 elbow
1		75x50 pipe

### Danger due to incorrect service work

#### WARNING



Danger due to incorrect service work.

There is a risk of serious damage, injury, or even death if service work is carried out incorrectly.

✍ Service work may only be carried out by a qualified service technician with specialist training, knowledge and experience.

✍ All applicable safety guidelines must be followed.

✍ Read the technical service documentation before starting service work.

### Measures to be carried out before starting any service work

- Carry out appropriate electrical safety checks.
- Disconnect all machine utility connections in accordance with the operating instructions.

### Measures to be carried out after service work has been completed

- Carry out appropriate electrical safety checks.
- Check the appliance for correct operation.

### Risk of cuts

#### WARNING




Components are sharp.

Risk of cuts during service work.

✍ Wear protective gloves.

## Risk of injury due to excessive physical strain

### WARNING

 Risk of injury due to excessive physical strain.

Spinal injuries.

- ✂ The relation of the weight of the machine to the physical strength of the technician must be taken into account. For machine weight details, see the operating instructions.

## Installing the fluff filter box

The arrow embossed on the top of the stand points to the front.

- ✂ Assemble the connection box (1) and fluff filter box guide (2) with 6 M5 screws (3), 6 washers (4) and 6 M5 nuts (5); see Fig. 1.

The cutout (1) for the box guide is on the front; see Fig. 2.

- ✂ Insert the filter in the box. The front of the filter must rest on the protrusions on the inside of the box; see Fig. 3.
- ✂ Slide the box into the guide.
- ✂ Connect the machine to the fluff filter box using the provided pipes; see Fig. 4.

## en-US

## es

### Instrucciones de montaje zócalo FFK APCL

**Motivo:** Con el cajetín del filtro de pelusas se puede filtrar la suciedad más grande del agua residual de la lavadora.

### Piezas del suministro

Número	Nº de mat.	Denominación
1		Guía para cajón extraíble
1		Cajón extraíble
1		Filtro
1		Caja de conexiones
1		Llave
2		Tornillo cilíndrico M5 x 12
6		Tuerca hexagonal de acero inoxidable M5
6		Arandela de acero inoxidable B5,3
2		Codo 70 x 87
1		Tubo 75 x 50

## Peligro debido a trabajos de mantenimiento inadecuados

### AVISO

 Peligro debido a trabajos de mantenimiento inadecuados.

Los trabajos de mantenimiento inadecuados pueden causar daños materiales serios y lesiones graves que pueden resultar mortales.

- ✂ Los trabajos de reparación se realizarán exclusivamente por un técnico especialista autorizado con formación técnica, conocimientos especializados y experiencia.
- ✂ Se deberán tener en cuenta las disposiciones de seguridad en vigor.
- ✂ Primero leer la Documentación del Servicio Técnico (TSD) y posteriormente actuar.

## Medidas antes de realizar trabajos de mantenimiento en el aparato

- Realizar una comprobación de seguridad eléctrica.
- Desconectar todas las conexiones del aparato según se indica en las instrucciones de manejo antes de la instalación.

## Medidas después de realizar trabajos de mantenimiento en el aparato

- Realizar una comprobación de seguridad eléctrica.
- Comprobar el funcionamiento del aparato.

## Peligro de sufrir cortes al realizar trabajos de mantenimiento

### AVISO



Los componentes pueden presentar cantos afilados debidos a la fabricación.

Peligro de sufrir cortes al realizar trabajos de mantenimiento.

☞ Como medida de protección contra cortes, llevar guantes de protección.

## Peligro de lesiones por esfuerzo físico elevado

### AVISO



Peligro de lesiones por esfuerzo físico elevado.

Daños en la columna vertebral.

☞ Tener en cuenta el peso del aparato en relación a la propia fuerza física. Para consultar el peso del aparato, véanse las instrucciones de manejo del aparato.

## Montar el cajetín de filtro de pelusas

La flecha troquelada en la cara superior del zócalo indica hacia el frontal.

☞ Montar la caja de conexiones (1) y la guía del cajón extraíble (2) con 6 tornillos alomados M5 (3), 6 arandelas (4) y 6 tuercas hexagonales M5 (5), ver imagen 1.

La ranura (1) de la guía del cajón extraíble está adelante, ver fig. 2.

☞ Colocar el filtro en el cajón extraíble. Al hacerlo, el filtro debe quedar en la parte delantera sobre los salientes del cajón extraíble, véase imagen 3.

☞ Introducir el cajón extraíble en la guía del cajetín de filtro de pelusas.

☞ Unir la máquina con el cajetín de filtro de pelusas mediante los tubos existentes, véase imagen 4.

**es**

**fi**

## Asennusohje – Jalusta FFK APCL

**Syy:** Nukkasihtikotelo suodattaa pesukoneen poistovedestä karkeat epäpuhtaudet.

## Mukana toimitettavat osat

Määrä	Mat.nro	Nimitys
1		Laatikon ohjain
1		Laatikko
1		Siivilä
1		Liitäntärasia
1		Avain

Määrä	Mat.nro	Nimitys
2		Lieriökantaruuvi M5 x 12
6		Kuusiokantamutteri M5, ruostumaton teräs
6		Aluslaatta B5,3, ruostumaton teräs
2		Mutka 70 x 87
1		Putki 75 x 50

## Asiattomien korjausten aiheuttama vaaratilanteiden vaara

### VAROITUS



Asiattomien korjausten aiheuttama vaaratilanteiden vaara.

Asiattomat korjaukset voivat aiheuttaa vakavia esinevahinkoja, vakavia henkilövahinkoja ja jopa kuoleman.

- ✂ Korjauksen saa suorittaa vain sähköasentaja, jolla on asianmukainen koulutus, tietämys ja kokemus.
- ✂ Voimassa olevia turvallisuusmääräyksiä sekä lakeja ja asetuksia on noudatettava.
- ✂ Lue tekniset huoltotiedot (TSD) ennen korjaustöiden aloittamista.

## Ennen asennustöiden aloittamista suoritettavat toimenpiteet

- Suorita sähköturvallisuuden tarkastus.
- Irrota kaikki liitännät koneen käyttöohjeen mukaisesti ennen asennustöiden aloittamista.

## Huoltotöiden jälkeen suoritettavat toimenpiteet

- Suorita sähköturvallisuuden tarkastus.
- Tarkasta koneen toiminta.

## Huoltotöiden yhteydessä on olemassa viiltohaavojen vaara

### VAROITUS



Laitteessa voi rakenteellisista syistä olla teräviä reunoja.

Huoltotöiden yhteydessä on olemassa viiltohaavojen vaara

- ✂ Käytä viiltohaavojen ehkäisemiseksi suojakäsineitä.

## Liian suuren fyysisen rasituksen aiheuttama loukkaantumisvaara

### VAROITUS



Liian suuren fyysisen rasituksen aiheuttama loukkaantumisvaara.

Selkärankavammojen vaara.

- ✂ Koneet ovat painavia. Älä yritä nostaa niitä yksin, jos voimasi eivät riitä siihen. Tarkista koneiden nettopaino niiden omista käyttöohjeista.

## Nukkasihtikotelon asennus

Jalustan yläreunaan stanssattu nuoli osoittaa etureunaa.

- ✂ Asenna liitäntärasia (1) ja laatikon ohjain (2) 6 kupukantaruuvilla M5 (3), 6 aluslaatalla (4) ja 6 kuusiokantamutterilla M5 (5), ks. kuva 1.

Laatikon ohjaimen lovi (1) tulee eteenpäin, ks. kuva 2.

- ✂ Aseta siivilä laatikkoon. Siivilän etuosan tulee asettua laatikon nystyröiden varaan, ks. kuva 3.
- ✂ Työnnä laatikko nukkasihtikotelon ohjaimen.
- ✂ Liitä nukkasihtikotelo mukana toimitetuilla putkilla koneeseen, ks. kuva 4.

**fi**

fr

## Notice de montage socle FFK APCL

**Motif :** A l'aide du bac de récupération des peluches, des saletés grossières peuvent être filtrées de la vidange d'un lave-linge.

### Pièces fournies

Nombre	N° Mat.	Dénomination
1		Système de guidage pour glissière
1		Glissière
1		Filtre
1		Boîtier de raccordement
1		Clé
2		Vis cylindrique M5 x 12
6		Écrou à six pans en inox M5
6		Rondelle en inox B 5,3
2		Coude 70 x 87
1		Tuyau 75 x 50

### Danger en cas de travaux de maintenance non conformes.

#### AVERTISSEMENT



Danger en cas de travaux de maintenance non conformes.

Des travaux de maintenance non conformes peuvent entraîner des dommages matériels importants ou de graves blessures pouvant mettre la vie en danger.

- ✂ Les travaux de maintenance doivent être exécutés uniquement par un électricien qualifié possédant la formation, les connaissances et l'expérience professionnelles adéquates.
- ✂ Les consignes de sécurité en vigueur doivent être respectées.
- ✂ Lire la documentation technique du Service (TSD) avant d'agir.

### Mesures à prendre avant la réalisation de travaux de maintenance sur l'appareil

- Effectuer un contrôle de sécurité électrique.
- Débrancher tous les câbles raccordant l'appareil à l'installation comme indiqué dans le mode d'emploi.

### Mesures à respecter après la réalisation des travaux de maintenance sur l'appareil

- Effectuer un contrôle de sécurité électrique.
- Contrôler le fonctionnement de l'appareil.

### Risque de coupure lors des travaux d'entretien

#### AVERTISSEMENT



Les composants peuvent présenter des arêtes vives liées à la fabrication.

Risque de coupure lors des travaux d'entretien

- ✂ Pour se protéger des risques de coupure, porter des gants de protection.



## Risque de blessures dus à un effort physique excessif

### AVERTISSEMENT



Risque de blessures dus à un effort physique excessif

Blessure au niveau de la colonne vertébrale.

- Prendre en compte le poids des appareils et ne pas surestimer sa force. Voir le mode d'emploi de l'appareil pour le poids de l'appareil.

## Monter le bac de récupération des peluches

La flèche en relief sur le dessus du socle montre vers l'avant.

- Monter le boîtier de raccordement (1) et le système de guidage de la glissière (2) avec 6 vis à tête bombée M5 (3), 6 rondelles (4) et 6 écrous à six pans M5 (5), voir Fig. 1.

L'encoche (1) sur le système de guidage pour la glissière se trouve à l'avant, voir fig. 2.

- Placer le filtre dans la glissière. Le filtre doit reposer à l'avant sur les rehausses (1) de la glissière, voir fig. 3.
- Introduire la glissière dans le guidage du bac de récupération des peluches.
- Raccorder la machine avec les tuyaux fournis avec le bac de récupération des peluches, voir fig. 4.

**fr**

**hr**

## Upute za ugradnju postolja FFK APCL

**Razlog:** Pomoću kutije filtra za niti možete filtrirati gruba onečišćenja iz vode koja se odvodi iz perilice rublja.

### Uključeni dijelovi

Broj	Kat. br.	Naziv
1		Vodilica od filtarske kutije
1		Filtarska kutija
1		Sito
1		Razvodna kutija
1		Ključ
2		Cilindrični vijak M5 x 12
6		Šesterokutna matica od plemenitog čelika M5
6		Pločica od plemenitog čelika B5,3
2		Koljeno 70 x 87
1		Cijev 75 x 50

## Opasnost uzrokovana nestručnim radovima održavanja

### UPOZORENJE



Opasnost uzrokovana nestručnim radovima održavanja.

Nestručni radovi održavanja mogu znatno oštetiti predmete i uzrokovati teške ozljede sa smrtnim posljedicama.

- Radove održavanja vrše samo ovlaštteni električari sa stručnom izobrazbom, znanjem i praktičnim iskustvom.
- Moraju se poštivati važeće sigurnosne odredbe.
- Prvo pročitajte tehničku i servisnu dokumentaciju, a potom započnite pregradnju.

## Mjere koje se provode prije radova održavanja na uređaju

- Provedite ispitivanje električne sigurnosti.
- Sve priključke uređaja isključiti iz instalacije sukladno uputama za ugradnju.

## Mjere nakon što su izvršeni radovi održavanja na uređaju

- Provedite ispitivanje električne sigurnosti.
- Provjeriti funkciju uređaja.

## Opasnost od posjekotina pri radovima održavanja

### UPOZORENJE



Pojedini dijelovi tvornički mogu biti oštih rubova.

Opasnost od posjekotina pri radovima održavanja.

☞ Za zaštitu od posjekotina nosite rukavice.

## Opasnost od ozljeda uzrokovanih pretjeranim tjelesnim naporom

### UPOZORENJE



Opasnost od ozljeda uzrokovanih pretjeranim tjelesnim naporom.

Ozljeda kralježnice.

☞ Paziti na težinu uređaja u odnosu na vlastitu tjelesnu snagu. Za podatke o težini uređaja pogledajte upute za uporabu uređaja.

## Ugradnja kutije filtra za niti

Utisnuta strelica na gornjoj strani postolja upućuje na prednju stranu.

☞ Priključnu kutiju (1) i vodilicu filtarske kutije (2) ugradite pomoću 6 vijaka M5 (3), 6 pločica (4) i 6 šestokutnih matica M5 (5), pogledajte sl. 1.

Otvor (1) na vodilici za filtarsku kutiju nalazi se sprijeda, pogledajte sl. 2.

☞ Sito postavite u filtarsku kutiju. Pritom sito sprijeda mora biti postavljeno na nosač u filtarskoj kutiji, pogledajte sl. 3.

☞ Filtarsku kutiju umetnite u vodilicu kutije filtra za niti.

☞ Uređaj povežite s priloženim cijevima s kutijom za filtar za niti, pogledajte sl. 4.

## hr

## hu

## Szerelési útmutató FFK APCL lábazathoz

**Ok:** A pihefogó dobozzal kiszűrhetők a nagyobb méretű szennyeződések egy mosógép szennyvizéből.

## Tartalmazott alkatrészek

Mennyi- ség	M.-Nr.	Megnevezés
1		Kihúzható egység vezetője
1		Kihúzható egység
1		Szűrő
1		Csatlakozódoboz
1		Kulcs
2		Hengeres fejű csavar, M5 x 12

Mennyiség	M.-Nr.	Megnevezés
6		Nemesacél hatlapú anya, M5
6		Nemesacél alátét, B5,3
2		Könyökidom 70 x 87
1		Cső, 75 x 50

## Szakszerűtlen karbantartás miatti veszély

### FIGYELEM



Szakszerűtlen karbantartás miatti veszély.

A szakszerűtlen karbantartások jelentős anyagi károkhoz és akár halálos következménnyel járó súlyos sérülésekhez vezethetnek.

- ✂ A karbantartási munkákat kizárólag megfelelő képzettséggel, szakismerettel és szakmai tapasztalattal rendelkező elektromos szakember végezheti el.
- ✂ Az érvényes biztonsági rendelkezéseket be kell tartani.
- ✂ Elsőként olvassa el a műszaki szervizdokumentációt, és csak azután kezdjen el dolgozni.

## A készüléken végzett karbantartási munkák előtti teendők

- Végezze el a villamossági biztonsági ellenőrzést.
- A beszerelés előtt a használati útmutató alapján minden készülékcsatlakozót válasszon le.

## A készüléken végzett karbantartási munkák utáni teendők

- Végezze el a villamossági biztonsági ellenőrzést.
- Ellenőrizze a készülék működését.

## Vágásos sérülések veszélye a karbantartás során

### FIGYELEM



Az alkatrészeknek a legyártásuk után éles peremük maradhat.

Vágásos sérülések veszélye a karbantartás során.

- ✂ A vágásos sérülések elleni védelemként viseljen védőkesztyűt.

## Túlzott fizikai terhelés okozta sérülésveszély

### FIGYELEM



Túlzott fizikai terhelés okozta sérülésveszély.

A gerinc sérülése.

- ✂ Vegye figyelembe a készülék súlyának és a saját testi erejének az egymáshoz való viszonyát. A készülék súlyadatait lásd a készülék használati útmutatójában.

## A pihefogó doboz felszerelése

A lábazat felső oldalába nyomott nyíl az elülső oldalt jelzi.

- ✂ A csatlakozódobozt (1) és a kihúzható egység vezetőjét (2) szerelje fel a 6 db M5 lencsefejú csavar (3), a 6 db alátét (4) és a 6 db M5 hatlapú anya (5) segítségével, lásd 1. ábra.

A vezetőn lévő kivágat (1) elől helyezkedik el, lásd 2. ábra.

- ✂ Helyezze be a szűrőt a kihúzható egységbe. Ekkor a szűrőnek elől a kihúzható egység bütykére kell feküdnie, lásd 3. ábra.

✂ A kihúzható egységet tolja be a pihefogó doboz vezetőjébe.

✂ A készüléket a mellékelt csövek segítségével csatlakoztassa a pihefogó dobozhoz, lásd 4. ábra.

## hu

## it

### Istruzioni di montaggio FFK APCL

**Scopo:** con la cassetta del filtro impurità è possibile filtrare lo sporco grossolano dalle acque di scarico di una lavatrice.

### Pezzi contenuti

Numero	M.-Nr.	Denominazione
1		Guida per cassetto
1		Cassetto
1		Filtro
1		Scatola di connessione
1		Chiave
2		Vite cilindrica M5 x 12
6		Dado esagonale acciaio inox M5
6		Rondella acciaio inox B 5,3
2		Curva 70 x 87
1		Tubo 75 x 50

### Pericoli dovuti a lavori di manutenzione non corretti

#### AVVERTENZA



Pericoli dovuti a lavori di manutenzione non corretti.

Lavori di riparazione o manutenzione eseguiti in maniera non corretta possono provocare danni materiali ingenti e ferite gravi, anche la morte.

✂ Riparazioni e manutenzioni possono essere effettuate solo da elettricisti qualificati, che dispongono delle necessarie competenze e di specifica esperienza nel settore.

✂ Rispettare le disposizioni vigenti in materia di sicurezza.

✂ Leggere dapprima la documentazione tecnica di servizio (TSD), poi agire.

### Misure da intraprendere prima di effettuare lavori di riparazione sull'elettrodomestico

- Effettuare una verifica della sicurezza elettrica.
- Staccare tutti gli allacciamenti delle macchine come descritto nelle istruzioni.

### Cosa fare dopo aver effettuato i lavori di riparazione sulla macchina

- Effettuare una verifica della sicurezza elettrica.
- Verificare il funzionamento della macchina.

### Pericolo di ferimento da taglio in caso di lavori di riparazione/manutenzione

#### AVVERTENZA



Per motivi di lavorazione, alcuni componenti possono risultare taglienti.

Pericolo di ferimento da taglio in caso di lavori di riparazione/manutenzione.

✂ Per evitare ferite da taglio, indossare i guanti protettivi.

## Pericolo di ferimento a causa di eccessiva sollecitazione fisica

### AVVERTENZA



Pericolo di ferimento a causa di eccessiva sollecitazione fisica.

Ferimento della colonna vertebrale.

- ✎ Considerare il peso degli apparecchi rispetto alla propria forza fisica. Per le indicazioni sul peso dell'apparecchio, consultare le istruzioni d'uso dell'apparecchio.

## Montare cassetta filtro impurità

La freccia punzonata sul lato superiore dello zoccolo è rivolta verso il frontale.

- ✎ Montare la scatola di connessione (1) e la guida cassetto (2) con 6 viti lenticolari M5 (3), 6 rondelle (4) e 6 dadi esagonali M5 (5), v. fig. 1.

La fessura (1) sulla guida per cassetto è davanti, v. fig. 2.

- ✎ Inserire il filtro nel cassetto. Il filtro deve poggiare frontalmente sulle sporgenze del cassetto, v. fig. 3.

- ✎ Inserire il cassetto nella guida vano filtro impurità.

- ✎ Collegare la macchina con i due tubi allegati alla cassetta del filtro impurità, v. fig. 4.

**it**

**nl**

## Montage-instructie sokkel FFK APCL

**Reden:** met de pluizenfilterkast kunnen grove verontreinigingen uit de waterafvoer van een wasmachine worden gefilterd.

### Onderdelen

Aantal	Mat.-nr.	Aanduiding
1		Geleiding voor lade
1		Lade
1		Zeef
1		Aansluitkast
1		Sleutel
2		Cilinderschroef M 5 x 12
6		Zeskantmoer, roestvrij staal M5
6		Ring roestvrij staal B 5,3
2		Bocht 70 x 87
1		Buis 75 x 50

## Risico door ondeskundig onderhoud

### WAARSCHUWING



Risico door ondeskundig onderhoud.

Ondeskundig onderhoud kan veel materiële schade en ernstig letsel veroorzaken en levensgevaarlijk zijn.

- ✎ Reparatiwerkzaamheden mogen alleen door een elektricien met een vakkundige opleiding en relevante kennis en ervaring uitgevoerd worden.
- ✎ De geldende veiligheidsvoorschriften moeten in acht worden genomen.
- ✎ Lees eerst de Technische Service Documentatie voordat u uw werkzaamheden begint.

## Wat u moet doen voordat er werkzaamheden aan het apparaat worden uitgevoerd

- Controleer de elektrische veiligheid.
- Maak alle aansluitingen los overeenkomstig de gebruiksaanwijzing.

## Wat u moet doen na voltooiing van de werkzaamheden

- Controleer de elektrische veiligheid.
- Controleer of het apparaat werkt.

## U kunt zich snijden bij onderhouds-/reparatiewerkzaamheden

### WAARSCHUWING



De randen van de onderdelen kunnen scherp zijn.

U kunt zich snijden bij onderhouds-/reparatiewerkzaamheden

✂ Draag veiligheidshandschoenen om snijwonden te voorkomen.

## Kans op letsel door te hoge lichamelijke inspanning

### WAARSCHUWING



Kans op letsel door te hoge lichamelijke inspanning

Kans op letsel aan de wervelkolom.

✂ Let op het gewicht van de apparaten in verhouding tot de eigen fysieke kracht. Het gewicht van het apparaat wordt in de bijbehorende gebruiksaanwijzing vermeld.

## Pluizenfilterkast monteren

De pijl die op de bovenkant van de sokkel gestanst is, wijst naar de voorkant.

✂ Monteer de aansluitkast (1) en de geleider van de lade (2) met 6 lenskopschroeven M5 (3), 6 ringen (4) en 6 zeskantmoeren M5 (5), zie afb. 1.

De uitsparing (1) van de geleider voor de lade bevindt zich aan de voorkant, zie afb. 2.

✂ Plaats de zeef in de lade. Zorg dat de zeef aan de voorkant op de hoge kant van de lade ligt, zie afb. 3.

✂ Schuif de lade in de geleider van de pluizenfilterkast.

✂ Verbind de machine met de meegeleverde buizen met de pluizenfilterkast, zie afb. 4.

**nl**

**no**

## Monteringveiledning for sokkel FFK APCL

**Årsak:** Med lofilterkassen kan grove tilsmussinger filtreres fra avløpsvannet til vaskemaskinen.

## Inkluderte deler

Antall	M.-nr.	Betegnelsen
1		Føring for skuff
1		Skuff
1		Sil
1		Tilkoblingsboks
1		Nøkkel
2		Sylinderskrue M5 x 12
6		Sekskantmutter, rustfritt stål M5

Antall	M.-nr.	Betegnelse
6		Skive i rustfritt stål B5,3
2		Bøy 70 x 87
1		Rør 75 x 50

## Fare pga. vedlikeholdsarbeider som ikke er forskriftsmessig utført

### ADVARSEL



Fare pga. vedlikeholdsarbeider som ikke er forskriftsmessig utført.

Vedlikeholdsarbeid som er utført av ukyndige kan forårsake store materielskader og alvorlige skader med døden til følge.

- ☞ Vedlikeholdsarbeider skal kun utføres av autorisert elektropersonell.
- ☞ Ta hensyn til gjeldende sikkerhetsbestemmelser.
- ☞ Les teknisk servicedokumentasjon før du setter i gang med arbeidet.

## Forholdsregler før vedlikeholdsarbeid på maskinen blir utført

- Utfør elektrisk sikkerhetskontroll.
- Gjør samtlige av installasjonens apparatilkoblinger spenningsfrie i samsvar med bruksanvisningen.

## Forholdsregler etter at vedlikeholdsarbeid på produktet er blitt utført

- Utfør elektrisk sikkerhetskontroll.
- Kontroller maskinen med hensyn til funksjon.

## Fare for kuttskader under vedlikeholdsarbeid

### ADVARSEL



Komponenter kan avhengig av produksjonen ha skarpe kanter.

Fare for kuttskader under vedlikeholdsarbeid.

- ☞ Til beskyttelse mot stikkskader bruk beskyttelseshansker.

## Fare for skade pga. overdreven fysisk belastning

### ADVARSEL



Fare for skade pga. overdreven fysisk belastning.

Skader på ryggraden.

- ☞ Ta hensyn til vekten på maskinene i forhold til egen fysisk styrke. Maskinens vektangivelse, se maskinens bruksanvisning.

## Montering av lofilterkasse

Den pregede pilen på oversiden av sokkelen peker mot fronten.

- ☞ Monter tilkoblingsboks (1) og føring for skuff (2) med 6 linseskruer M5 (3), 6 skiver (4) og 6 sekskantmutre M5 (5), se Fig. 1.

Utsparingen (1) på føringen til skuffen er plassert foran, se Fig. 2.

- ☞ Sett silen i skuffen. Samtidig må silen hvile på tappene foran i skuffen, se Fig. 3.
- ☞ Skyv skuffen inn i føringen til lofilterkassen.
- ☞ Koble maskinen til lofilterkassen med rørene som er lagt ved, se Fig. 4.

**no**

pl

## Instrukcja montażu cokołu FFK APCL

**Uzasadnienie:** Skrzynka z filtrem kłaczków umożliwia odfiltrowanie większych zanieczyszczeń z kąpeli piorącej odprowadzanej z pralnicy.

### Dołączone elementy

Ilość	Nr mat.	Oznaczenie
1		Prowadnica dla wyciągu
1		Wyciąg
1		siłko
1		skrz. przyłączeniowa
1		Klucz
2		Śruba z łbem cylindrycznym M5 x 12
6		Nakrętka sześciokątna, stal szlachetna M5
6		Podkładka ze stali szlachetnej B5,3
2		Kolano 70 x 87
1		Rura 75 x 50

### Zagrożenie na skutek nieprawidłowo przeprowadzanych prac konserwacyjnych

#### OSTRZEŻENIE



Zagrożenie na skutek nieprawidłowo przeprowadzanych prac konserwacyjnych.

Nieprawidłowo przeprowadzane prace konserwacyjne mogą spowodować poważne uszkodzenie mienia i ciężkie obrażenia, a nawet śmierć.

- ✍ Prace konserwacyjne mogą być przeprowadzane wyłącznie przez elektryka z odpowiednim wykształceniem, wiedzą techniczną i doświadczeniem.
- ✍ Muszą przy tym zostać uwzględnione obowiązujące przepisy bezpieczeństwa.
- ✍ W pierwszej kolejności należy przeczytać techniczną dokumentację serwisową, a dopiero potem przystąpić do wykonywania czynności.

### Czynności do wykonania przed rozpoczęciem prac instalacyjnych na urządzeniu

- Wykonać kontrolę bezpieczeństwa elektrycznego.
- Wszelkie przyłącza urządzenia odłączyć przed instalacją zgodnie z instrukcją obsługi.

### Czynności do wykonania po wykonaniu prac instalacyjnych na urządzeniu

- Wykonać kontrolę bezpieczeństwa elektrycznego.
- Sprawdzić działanie urządzenia.

### Niebezpieczeństwo ran ciętych podczas prac instalacyjnych

#### OSTRZEŻENIE



Części mogą posiadać ostre krawędzie, co jest uwarunkowane ich produkcją.

Niebezpieczeństwo ran ciętych podczas prac instalacyjnych.

- ✍ W celu uniknięcia ran ciętych nosić rękawice ochronne.



## Niebezpieczeństwo obrażeń spowodowane nadmiernym obciążeniem fizycznym

### OSTRZEŻENIE



Niebezpieczeństwo obrażeń spowodowane nadmiernym obciążeniem fizycznym.

Obrażenia kręgosłupa.

✂ Uwzględnić ciężar urządzeń w porównaniu do własnej siły fizycznej. Informacje dot. ciężaru urządzenia, patrz instrukcja obsługi urządzenia.

## Montaż skrzynki z filtrem kłaczków

Strzałka wytłoczona na górze cokołu wskazuje przód.

✂ Zamontować skrzynkę przyłączeniową (1) i prowadnicę wyciągu (2) za pomocą 6 wkrętów soczewkowych M5 (3), 6 podkładek (4) i 6 wkrętów z łbem sześciokątnym M5 (5), patrz rys. 1.

Wycięcie (1) w prowadnicy na wyciąg znajduje się z przodu, patrz rys. 2.

✂ Włożyć sito w wyciąg. Sito musi opierać się na garbach wyciągu, patrz rys. 3.

✂ Wsunąć wyciąg w prowadnicę skrzynki z filtrem kłaczków.

✂ Za pomocą dołączonych rur podłączyć maszynę ze skrzynką z filtrem kłaczków, patrz rys. 4.

pl

pt

## Instruções de montagem da sapata FFK APCL

**Motivo:** com a caixa do filtro de cotão, podem ser filtradas grandes sujidades da água residual de uma máquina de lavar roupa.

### Peças recebidas

Quantidade	N.º de material	Denominação
1		Guia para extração
1		Extração
1		Coador
1		Caixa de ligação
1		Chave
2		Parafuso de cabeça cilíndrica M5 x 12
6		Porca sextavada, aço inoxidável M5
6		Anilha de aço inoxidável B5,3
2		Cotovelo 70 x 87
1		Tubo 75 x 50

## Perigo devido a trabalhos de manutenção inadequados

### AVISO



Perigo devido a trabalhos de manutenção inadequados.

Trabalhos de manutenção inadequados podem causar elevados danos materiais e lesões graves potencialmente fatais.

- ↯ Os trabalhos de manutenção apenas podem ser realizados por um electricista com formação profissional, conhecimentos e experiência técnica.
- ↯ As normas de segurança aplicáveis devem ser cumpridas.
- ↯ Ler primeiramente os documentos de assistência técnica antes de iniciar quaisquer trabalhos.

## Medidas antes de se realizarem trabalhos de reparação no aparelho

- Realizar o teste de segurança elétrica.
- Desligar da instalação todas as ligações do aparelho de acordo com as instruções de utilização.

## Medidas após a realização de trabalhos de reparação no aparelho

- Realizar o teste de segurança elétrica.
- Verificar funcionamento do aparelho.

## Perigo de lacerações durante a realização dos trabalhos de manutenção

### AVISO



Os componentes podem ser afiados nos cantos devido ao fabrico.

Perigo de lacerações durante a realização dos trabalhos de manutenção.

- ↯ Usar luvas de proteção para proteção contra lacerações.

## Perigo de lesões por esforço físico excessivo

### AVISO



Perigo de lesões por esforço físico excessivo.

Lesão da coluna.

- ↯ Prestar atenção ao peso do aparelho em relação à própria força física. Consultar a indicação de peso nas instruções de utilização do aparelho.

## Montar a caixa do filtro de algodão

A seta estampada no lado superior da sapata aponta para a frente.

- ↯ Montar a caixa de ligação (1) e a guia da peça desmontável (2) com 6 parafusos de cabeça cilíndrica arredondada M5 (3), 6 anilhas (4) e 6 porcas sextavadas M5 (5), ver fig. 1.

O entalhe (1) na guia para a peça desmontável fica para a frente, ver fig. 2.

- ↯ Inserir o filtro na peça desmontável. No processo, o filtro deve assentar sobre as corcovas da peça desmontável, ver fig. 3.

- ↯ Inserir a peça desmontável na guia da caixa do filtro de algodão.

- ↯ Unir a máquina à caixa do filtro de algodão com os tubos fornecidos, ver fig. 4.

**pt**

## RO

### Instrucțiuni de instalare soclu FFK APCL

**Motiv:** Cu ajutorul cutiei cu filtru pentru scame, impuritățile grosiere pot fi filtrate din apele uzate provenite de la o mașină de spălat.

### Piese incluse

Nr.	Nr. mat.	Denumire
1		Ghidaj pentru extragere
1		Extragere
1		Sită
1		Cutie de legături
1		Cheia
2		Șurub cu cap cilindric M5 x 12
6		Piuliță hexagonală M5 din inox
6		Șaibă B5,3 din inox
1		Cot 70 x 87
1		Cot 70 x 45
1		Țeavă 75 x 50

### Pericol din cauza lucrărilor de întreținere necorespunzătoare

#### AVERTISMENT



Pericol din cauza lucrărilor de întreținere necorespunzătoare.

Lucrările de întreținere necorespunzătoare pot provoca daune materiale importante, precum și vătămări grave, urmate de deces.

- ✂ Lucrările de întreținere trebuie efectuate numai de către un electrician calificat, care posedă cunoștințe și experiență profesională.
- ✂ Trebuie respectate normele de siguranță valabile.
- ✂ Citiți mai întâi Documentația Tehnică de Service (Technischen Service Dokumentation, TSD), apoi acționați.

### Luați măsuri înainte de a efectua orice fel de operațiuni asupra aparatului

- Efectuați verificarea de siguranță electrică.
- Deconectați de la instalație toate conexiunile aparatului în conformitate cu instrucțiunile de utilizare.

### Luați măsuri după ce ați efectuat orice fel de operațiuni asupra aparatului

- Efectuați verificarea de siguranță electrică.
- Verificați funcționarea aparatului.

### Risc de vătămare în timpul lucrărilor de întreținere

#### AVERTISMENT



Componentele pot fi ascuțite din motive de producție.

Risc de rănire în timpul lucrărilor de întreținere.

- ✂ Purtați mănuși de protecție pentru a vă proteja împotriva tăieturilor.

## Risc de vătămare din cauza solicitării fizice excesive

### AVERTISMENT



Risc de vătămare din cauza solicitării fizice excesive.

Vătămare a coloanei.

☞ Fiți atenți la greutatea aparatului în raport cu propria dvs. putere fizică. Pentru greutatea aparatului, consultați instrucțiunile de utilizare.

## Montarea cutiei cu filtru pentru scame

Săgeata desenată pe partea superioară a soclului indică fața.

☞ Montați cutia de legături (1) și ghidajul (2) cu 6 șuruburi M5 (3), 6 șaibe (4) și 6 piulițe hexagonale M5 (5), a se vedea Fig. 1.

Canelura (1) de pe ghidajul de extragere este în față, a se vedea Fig. 2.

☞ Remontați sita. Sita trebuie să se sprijine pe ghidajele pentru extragere, a se vedea Fig. 3.

☞ Trageți extensia în cutia cu filtru pentru scame.

☞ Conectați mașina la cutia cu filtru pentru scame cu țevile furnizate, a se vedea Fig. 4.

## ro

## ru

### Инструкция по монтажу цоколя FFK APCL

**Назначение:** с помощью блока фильтрации крупные загрязнения могут отфильтровываться из сливных вод стиральной машины.

### Входящие в состав детали

Кол-во	Мат.-№	Название
1		Направляющая для выдвижного ящика
1		Выдвижной ящик
1		Фильтр
1		Соединительная коробка
1		Ключ
2		Винт с цилиндрической головкой M5 x 12
6		Шестигранная гайка, нержавеющей сталь M5
6		Шайба, нержавеющей сталь B5,3
2		Отвод 70 x 87
1		Трубка 75 x 50

### Опасности, возникающие при ненадлежащем выполнении ремонтных работ

#### ПРЕДУПРЕЖДЕНИЕ



Опасности, возникающие при ненадлежащем выполнении ремонтных работ.

Ненадлежащее выполнение ремонтных работ может привести к большому материальному ущербу и тяжёлым травмам со смертельным исходом.

☞ Ремонтные работы разрешено проводить только квалифицированному электротехнику, имеющему профессиональное образование, профессиональные знания и опыт.

☞ Необходимо соблюдать действующие правила техники безопасности.

☞ Сначала необходимо прочитать Техническую Сервисную Документацию, а затем действовать.

## Действия, которые необходимо выполнить до проведения технического обслуживания и ремонта прибора

- Провести испытание на электробезопасность.
- Согласно инструкции по эксплуатации отсоедините прибор от всех коммуникаций.

## Действия, которые необходимо выполнять после технического обслуживания и ремонта прибора

- Провести испытание на электробезопасность.
- Проверить функционирование прибора.

## Опасность порезов в ходе проведения ремонтных работ и технического обслуживания

### ПРЕДУПРЕЖДЕНИЕ



В зависимости от производственных условий некоторые детали могут иметь острые края.

Опасность порезов в ходе проведения ремонтных работ и технического обслуживания.

✂ Для защиты от порезов необходимо надевать защитные перчатки.

## Риск травмы из-за физического перенапряжения

### ПРЕДУПРЕЖДЕНИЕ



Риск травмы из-за физического перенапряжения.

Травма позвоночника.

✂ Необходимо правильно соотносить вес прибора со своими физическими возможностями. Данные по весу прибора, см. инструкцию по эксплуатации.

## Монтаж блока фильтрации

Стрелка, выштампованная на верхней части цоколя, указывает на фронтальную сторону.

✂ Установите соединительную коробку (1) и направляющую для выдвижного ящика (2) с помощью 6 винтов со сфероцилиндрической головкой M5 (3), 6 шайб (4) и 6 шестигранных гаек M5 (5), см. рис. 1.

Выемка (1) на направляющей для выдвижного ящика находится спереди, см. рис. 2.

✂ Установить фильтр в выдвижной ящик. Фильтр должен располагаться спереди на выступах выдвижного ящика, см. рис. 3.

✂ Задвинуть выдвижной ящик в направляющую блока фильтрации.

✂ Подсоединить машину к блоку фильтрации с помощью прилагаемых трубок, см. рис. 4.

**ru**

**sk**

## Návod na montáž podstavca FFK APCL

**Dôvod:** Pomocou skrinky filtra vlákien sa môžu z odpadovej vody práčky filtrovať hrubé nečistoty.

### obsiahnuté diely

počet	mat. č.	názov
1		vedenie pre výsuv
1		výsuv
1		sieťko
1		pripojovacia skrinka
1		klúč
2		skrutka s valcovou hlavou M5 x 12

počet	mat. č.	názov
6		šesťhranná matica, ušľachtilá oceľ M5
6		podložka z ušľachtilej ocele B5,3
2		koleno 70 x 87
1		rúra 75 x 50

## Nebezpečenstvo z dôvodu neodborných údržbárskych prác

### VAROVANIE



Nebezpečenstvo z dôvodu neodborných údržbárskych prác.

Neodborné údržbárske práce môžu spôsobiť veľkú vecnú škodu a ťažké úrazy s následkom smrti.

- ✂ Údržbárske práce môže vykonávať len kvalifikovaný elektrikár s odborným vzdelaním, odbornými vedomosťami a skúsenosťami v odbore.
- ✂ Musia byť rešpektované platné bezpečnostné nariadenia.
- ✂ Najprv si prečítajte Technickú servisnú dokumentáciu a potom konajte.

## Opatrenia pred vykonávaním údržbárskych prác na spotrebiči

- Vykonajte elektrickú bezpečnostnú kontrolu.
- Všetky prípojky spotrebiča odpojte od inštalácie podľa návodu na použitie.

## Opatrenia po vykonaní údržbárskych prác na spotrebiči

- Vykonajte elektrickú bezpečnostnú kontrolu.
- Vyskúšajte funkčnosť spotrebiča.

## Nebezpečenstvo rezného poranenia pri údržbárskych prácach

### VAROVANIE



Konštrukčné diely môžu mať ostré hrany podmienené výrobou.

Nebezpečenstvo rezného poranenia pri údržbárskych prácach.

- ✂ Na ochranu pred reznými poraneniami používajte ochranné rukavice.

## Nebezpečenstvo poranenia v dôsledku nadmerného telesného namáhania

### VAROVANIE



Nebezpečenstvo poranenia v dôsledku nadmerného telesného namáhania.

Poranenie chrbtice.

- ✂ Rešpektujte hmotnosť prístrojov v pomere k vlastnej fyzickej sile. Údaj o hmotnosti prístroja sa nachádza v návode na použitie prístroja.

## Montáž skrinky filtra vlákien

Vyrazená šípka na vrchnej strane podstavca smeruje k čelu.

- ✂ Namontujte pripojovaciu skrinku (1) a vedenie pre výsuv (2) pomocou 6 skrutiek so šošovkovitou hlavou M5 (3), 6 podložiek (4) a 6 šesťhranných matic M5 (5), pozri obr.1.

Vybranie (1) na vedení pre výsuv je vpredu, pozri obr. 2.

- ✂ Do výsuvu nasadíte sitko. Sitko musí pritom vpredu dosadať na výstupky výsuvu, pozri obr. 3.
- ✂ Výsuv zasuniete do vedenia skrinky filtra vlákien.
- ✂ Stroj spojte so skrinkou filtra vlákien pomocou priložených rúr, pozri obr. 4.

**sk**

## sl

### Navodila za montažo podnožja FFK APCL

**Osnova:** s filtrom za puhaste delce je mogoče zadržati grobe nečistoče iz odpadne vode pralnega stroja.

#### Vključeni deli

Število	Št. mat.	Ime
1		Vodilo za predal
1		Predal
1		Sito
1		Priključna omarica
1		Ključ
2		Cilindrični vijak M5 x 12
6		Šestroba matica, plemenito jeklo M5
6		Podložka, plemenito jeklo B5,3
2		Koleno 70 x 87
1		Cev 75 x 50

#### Nevarnost zaradi nestrokovnih vzdrževalnih posegov

##### OPOZORILO



Nevarnost zaradi nestrokovnih vzdrževalnih posegov.

Nestrokovno izvedena vzdrževalna dela lahko povzročijo veliko materialno škodo in hude poškodbe s smrtnim izidom.

- ✍ Vzdrževalna dela lahko opravljajo samo električarji z ustrezno strokovno izobrazbo, strokovnim znanjem in izkušnjami na tem področju.
- ✍ Upoštevati je treba veljavne varnostne predpise.
- ✍ Najprej preberite tehnično servisno dokumentacijo in šele nato začnite z delom.

#### Ukrepi pred izvedbo del na stroju

- Izvedite preizkus električne varnosti.
- Vse priključke stroja ločite od napeljave skladno z navodili za uporabo.

#### Ukrepi po izvedbi del na stroju

- Izvedite preizkus električne varnosti.
- Preverite delovanje stroja.

#### Nevarnost ureznin pri vzdrževalnih posegih

##### OPOZORILO



Sestavni deli so lahko zaradi postopka izdelave ostri.

Nevarnost ureznin pri vzdrževalnih posegih.

- ✍ Za zaščito pred urezninami nosite zaščitne rokavice.

## Nevarnost poškodbe zaradi čezmerne telesne obremenitve

### OPOZORILO



Nevarnost poškodbe zaradi čezmerne telesne obremenitve.

Poškodba hrbtenice.

☞ Upoštevajte težo stroja glede na svojo telesno moč. Za podatke o teži stroja glejte navodila za uporabo stroja.

## Montaža filtra za puhaste delce

Vdelana puščica na zgornji strani podnožja kaže proti sprednji strani.

☞ Priključno omarico (1) in vodilo predala (2) montirajte s šestimi vijaki z lečasto glavo M5 (3), šestimi podložkami (4) in šestimi šestrobimi maticami M5 (5), glejte sliko 1.

Izrez (1) na vodilu za predal je spredaj, glejte sliko 2.

☞ Sito vstavite v predal. Sito mora pri tem spredaj nalegati na izbokline predala, glejte sliko 3.

☞ Predal potisnite v vodilo filtra za puhaste delce.

☞ Stroj povežite s filtrom za puhaste delce s priloženimi cevmi, glejte sliko 4.

## sl

## sr

## Uputstvo za montažo postolja FFK APCL

**Razlog:** Pomoću kutije filtera za filtriranje vlakana, mogu da se filtriraju grube nečistoće iz otpadnih voda mašine za pranje rublja.

## Isporučeni delovi

Količina	M.-Nr.	Naziv
1		Vodič za izvod
1		Izvod
1		Sito
1		Priključna kutija
1		Ključ
2		Cilindrični zavrtanj M5 x 12
6		Šestougaona matica, plemeniti čelik M5
6		Podložka, plemeniti čelik B5,3
2		Koleno 70 x 87
1		Cev 75 x 50

## Opasnost zbog neadekvatnog održavanja

### UPOZORENJE



Opasnost zbog neadekvatnog održavanja.

Zbog neadekvatnog održavanja može doći do velikih materijalnih šteta i teških telesnih povreda sa smrtnim ishodom.

☞ Radove na održavanju smeju da obavljaju samo električari sa stručnim obrazovanjem, stručnim znanjem i iskustvom.

☞ Moraju se poštovati važeće sigurnosne odredbe.

☞ Prvo pročitajte Tehničku servisnu dokumentaciju, onda postupajte dalje.



## Mere koje se preduzimaju pre obavljanja radova na održavanju uređaja

- Izvršite proveru električne sigurnosti.
- Odvojite sve priključke uređaja sa instalacije u skladu sa uputstvom za upotrebu.

## Mere koje se preduzimaju nakon obavljanja radova na održavanju uređaja.

- Izvršite proveru električne sigurnosti.
- Proverite funkcionalnost uređaja.

## Rizik od povreda tokom radova na održavanju

### UPOZORENJE



Komponente mogu biti oštre iz proizvodnih razloga.

Rizik od povreda tokom radova na održavanju.

☞ Da biste se zaštitili od posekotina nosite zaštitne rukavice.

## Rizik od povreda usled preteranog fizičkog naprezanja

### UPOZORENJE



Rizik od povreda usled preteranog fizičkog naprezanja.

Povreda kičme.

☞ Obratite pažnju na težinu uređaja u odnosu na Vašu fizičku snagu. Podatak o težini uređaja, pogledajte uputstvo za upotrebu uređaja.

## Montaža kutije filtera za filtriranje vlakana

Utisnuta strelica na gornjoj strani postolja pokazuje na prednju stranu.

☞ Montirajte priključnu kutiju (1) i vođicu za izvlačni deo (2) sa 6 zavrtnja sa sočivastom glavom M5 (3), 6 podloški (4) i 6 šestougaonih matica M5 (5), vidi sl. 1.

Udubljenje (1) na vođici za izvlačni deo je sa prednje strane, vidi sl. 2.

☞ Ubacite sito u izvlačni deo. Pri tome sito mora da naleže na ispupčenjima izvlačnog dela, vidi sl. 3.

☞ Umetnite izvlačni deo u vođicu kutije filtera za filtriranje vlakana.

☞ Mašinu povežite sa kutijom filtera za filtriranje vlakana pomoću priloženih cevi, vidi sl. 4.

## SR

## SV

### Monteringsanvisning sockel FFK APCL

**Anledning:** Med avloppskaret kan grov smuts filtreras från tvättmaskinens avloppsvatten.

### Innehållande delar

Antal	M-nr	Benämning
1		Kanal för lådan
1		Låda
1		Sil
1		Anslutningsbox
1		Nyckel
2		Cylinderskruv M5 x 12
6		Sexkantmutter, rostfritt stål M5

Antal	M-nr	Benämning
6		Bricka rostfritt stål B5,3
2		Krök 70 x 87
1		Rör 75 x 50

## Fara på grund av felaktigt utförda servicearbeten

### WARNING



Fara på grund av felaktigt utförda servicearbeten.

Felaktigt utförda servicearbeten kan leda till omfattande skador på föremål och svåra personskador med möjlig dödlig utgång.

- ✍ Underhållsarbeten får endast utföras av en yrkesutbildad elfackman med praktisk erfarenhet av yrket.
- ✍ Beakta gällande säkerhetsföreskrifter.
- ✍ Läs först den tekniska servicedokumentationen innan du utför något arbete.

## Innan några servicearbeten utförs på maskinen måste följande åtgärdas:

- Gör en elektrisk säkerhetskontroll.
- Bryt samtliga anslutningar till maskinen enligt bruksanvisningen.

## Innan några servicearbeten utförs på maskinen måste följande åtgärdas:

- Gör en elektrisk säkerhetskontroll.
- Kontrollera maskinens funktion.

## Risk för skärskador under servicearbeten

### WARNING



Komponenter kan ha vassa kanter vid leverans.

Risk för skärskador under servicearbeten.

- ✍ Använd skyddshandskar för att undvika att du skär dig.

## Risk för personskador på grund av för stor belastning

### WARNING



Risk för personskador på grund av för stor belastning.

Risk för skador på ryggraden.

- ✍ Tänk på maskinernas vikt i förhållande till din egen kroppsstyrka. Se produktbruksanvisningen för maskinens viktangivelse.

## Montera avloppskar

Den instansade pilen på ovansidan av sockeln pekar mot fronten.

- ✍ Montera anslutningsbox (1) och kanal för lådan (2) med 6 skruvar med runt huvud M5 (3), 6 brickor (4) och 6 sexkantmuttrar M5 (5), se bild 1.

Ursparningen (1) på lådans kanal befinner sig framtill, se bild 2.

- ✍ Sätt in silen i lådan. Silen måste ligga framtill på förhöjningen på lådan, se bild 3.
- ✍ Skjut in lådan i kanalen för avloppskaret.
- ✍ Anslut maskinen med de medföljande rören till avloppskaret, se bild 4.

## SV

tr

## FFK APCL baza montaj talimatı


**SebeP:** Hava filtresi kutusu ile bir amařır makinesinden ıkan atık sudaki kaba kirler filtrelenebilir.

## Alınan paralar

Adet	M.-Nr.	Tanımlama
1		Ray kılavuzu
1		Ray
1		Süzge
1		Baęlantı kutusu
1		Anahtar
2		Silindir bařlı cıvata M5 x 12
6		Altıgen somun, pazlanmaz elik M5
6		Paslanmaz elik pul B5,3
2		Dirsek 70 x 87
1		Boru 75 x 50

## Hatalı servis alıřmaları sonucu tehlike

### UYARI

 Hatalı servis alıřmaları sonucu tehlike.

Hatalı servis alıřmaları, yüksek maddi zarara ve lümle sonuçlanması mümkün ağır yaralanmalara yol aabilir.

- ✂ Servis alıřmaları, sadece mesleki eęitim almıř, teknik bilgi ve deneyime sahip uzman elektrik teknisyeni tarafından gerekleřtirilmelidir.
- ✂ Geerli gvenlik řartlarına uyulmalıdır.
- ✂ alıřmalara bařlamadan nce Teknik Servis Dokmantasyonunu okuyunuz.

## Cihazda servis alıřmaları yapılmadan nce alınması gereken tedbirler

- Elektrik gvenlik kontrol yapınız.
- Tm cihaz baęlantılarını, kullanım kılavuzunda belirtildięi gibi kurulumdan nce ayırınız.

## Cihazda servis alıřmaları yapıldıktan sonra alınması gereken tedbirler

- Elektrik gvenlik kontrol yapınız.
- Cihazın alıřmasını kontrol ediniz.

## Servis alıřmaları sırasında kesik yaralanmaları tehlikesi

### UYARI

 Yapı paraları, keskin kenarlı olacak řekilde imal edilmiř olabilir.

Servis alıřmaları sırasında kesik yaralanmaları tehlikesi vardır.

- ✂ Olası kesik yaralanmalarına karřı korunmak iin koruyucu eldiven takınız.

## Aşırı fiziksel zorlama nedeniyle yaralanma tehlikesi

### UYARI



Aşırı fiziksel zorlama nedeniyle yaralanma tehlikesi vardır.

Omurganın yaralanması.

✂ Kendi kuvvetinizin cihazların ağırlığı için yeterli olmasına dikkat ediniz. Cihazın ağırlık değerleri için bkz. cihaz kullanma kılavuzu.

## Hava filtresi kutusunun monte edilmesi

Bazanın üst tarafında mevcut ok işareti ön tarafı gösterir.

✂ Bağlantı kutusunu (1) ve ray kılavuzunu (2) 6 adet bombe başlı civata M5 (3), 6 adet pul (4) ve 6 adet altıgen somun M5 (5) ile monte ediniz, bkz. Res. 1.

Ray kılavuzundaki boşluk (1) ön taraftadır, bkz. Res. 2.

✂ Süzgeci raya yerleştiriniz. Bu sırada süzgeç, rayın ön tarafındaki çıkıntılarının üzerinde bulunmalıdır, bkz. Res. 3.

✂ Rayı hav filtresi kutusunun kılavuzuna geçirin.

✂ Makineyi, birlikte teslim edilen borular ile hav filtresi kutusuna bağlayınız, bkz. Res. 4.

**tr**